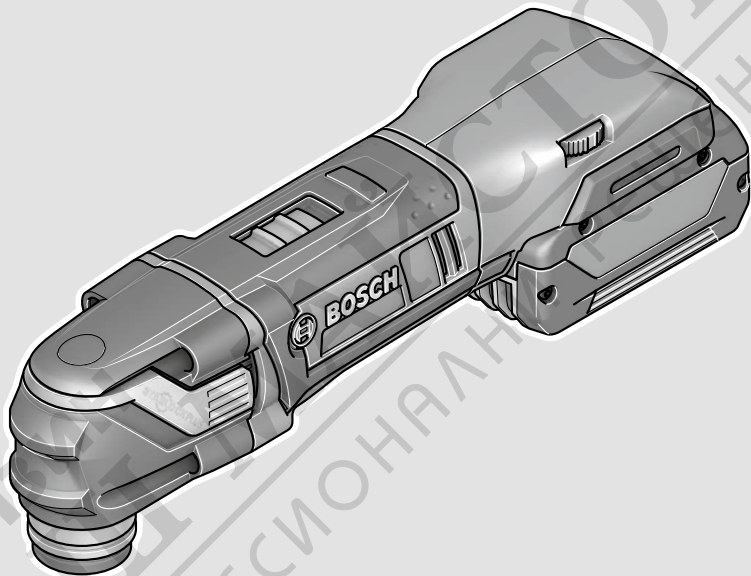




BOSCH

GOP 18V-28 Professional



de Originalbetriebsanleitung

en Original instructions

fr Notice originale

es Manual original

pt Manual original

it Istruzioni originali

nl Oorspronkelijke gebruiksaanwijzing

da Original brugsanvisning

sv Bruksanvisning i original

no Original driftsinstruks

fi Alkuperäiset ohjeet

el Πρωτότυπο οδηγιών χρήσης

tr Orijinal işletme talimatı

pl Instrukcja oryginalna

cs Původní návod k používání

sk Pôvodný návod na použitie

hu Eredeti használati utasítás

ru Оригинальное руководство по эксплуатации

uk Оригінальна інструкція з експлуатації

kk Пайдалану нұсқаулығының түпнұсқасы

ro Instrucțiuni originale

bg Оригинална инструкция

mk Оригинално упатство за работа

sr Originalno uputstvo za rad

sl Izvirna navodila

hr Originalne upute za rad

et Algupärane kasutusjuhend

lv Instrukcijas oriģinālvalodā

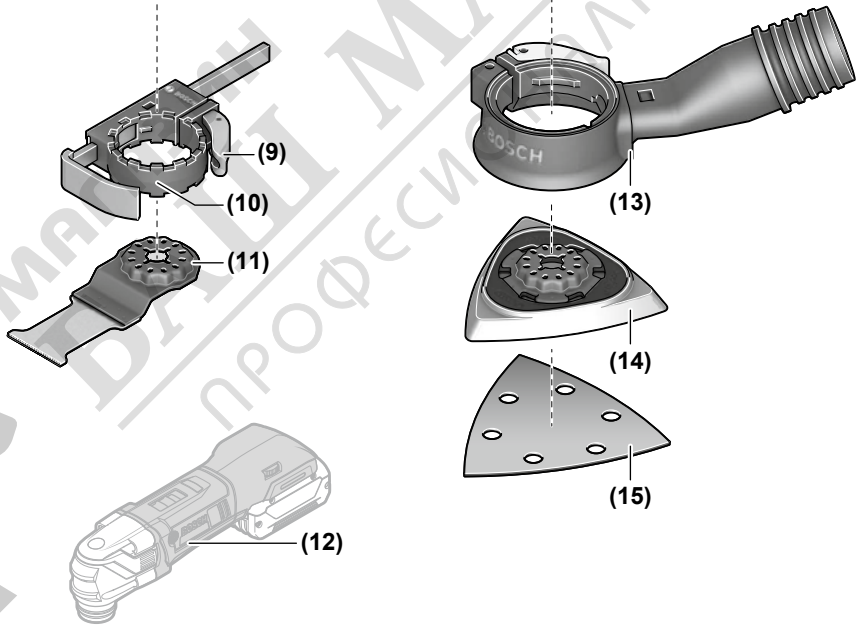
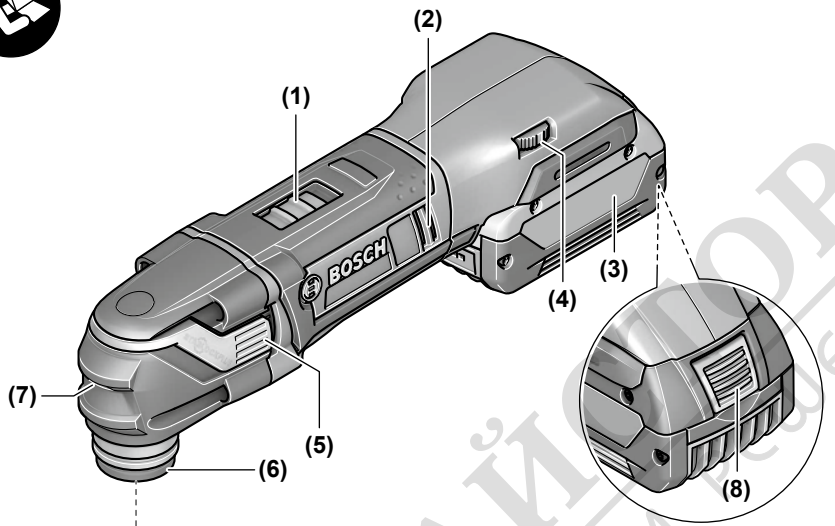
lt Originali instrukcija

ko 사용 설명서 원본

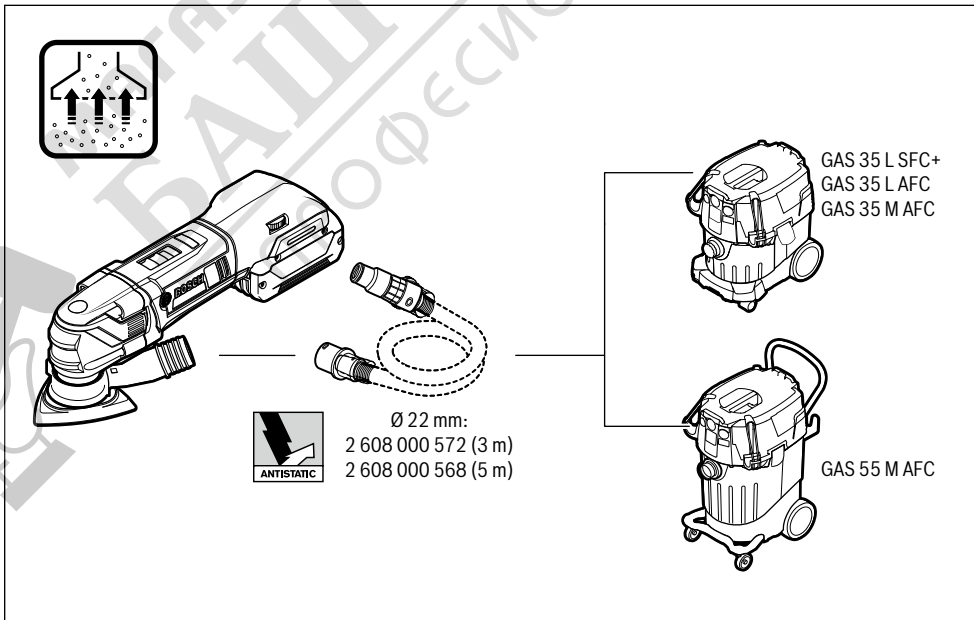
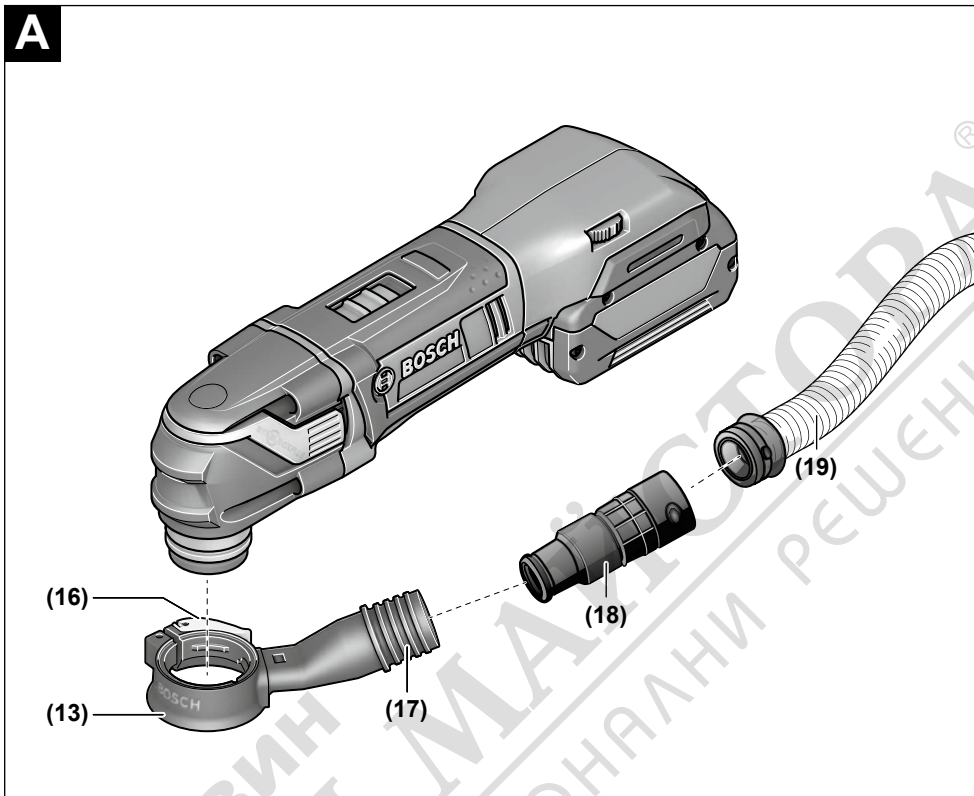
ar دليل التشغيل الأصلي

fa دفترچه راهنمای اصلی





A





Nu aruncați sculele electrice și акумулатори/батериите в gunoiul menajer!

Numai pentru țările UE:

Conform Directivei Europene 2012/19/UE privind деșeurите de echipamente electrice și electronice și транспунerea acesteia в legislația наțională, sculele electrice scoase din uz și, conform Directivei Europene 2006/66/CE, акумулатори/батериите дефекти/defecte sau узаți/узате trebuie colectați/colectate separat și предаți/predate la un centru de рециларе екологичă.

Îн cazul елиминăри necoresпунзăтоаре, апарате electrice și electronice pot avea un efect nociv asupra mediului și сăнăтății din cauza posibilei прежене а substăнțelor periculoase.

Акумулатори/батери:

Li-Ion:

Vă rugăm să respectați indicațiile de la параграфу Transport (vezi „Transport”, Pagina 233).

Български

Указания за сигурност

Общи указания за безопасност за електроинструменти

⚠ ПРЕДУПРЕЖ- ДЕНИЕ Прочетете всички предупреждения, указания, запознайте се с фигурите и техническите характеристики, приложени към електроинструмента. Пропуски при спазването на указанията по-долу могат да предизвикат токов удар и/или тежки травми.

Съхранявайте тези указания на сигурно място.

Използваният по-долу термин "електроинструмент" се отнася до захранвани от електрическата мрежа електроинструменти (със захранващ кабел) и до захранвани от акумулаторна батерия електроинструменти (без захранващ кабел).

Безопасност на работното място

- ▶ **Пазете работното си място чисто и добре осветено.** Разхвърляните или тъмни работни места са предпоставка за инциденти.
- ▶ **Не работете с електроинструмента в среда с повишена опасност от възникване на експлозия, в близост до леснозапалими течности, газове или прахообразни материали.** По време на работа в електроинструментите се отделят искри, които могат да възпламенят прахообразни материали или пари.
- ▶ **Дръжте деца и странични лица на безопасно разстояние, докато работите с електроинструмента.** Ако

вниманието Ви бъде отклонено, може да загубите контрола над електроинструмента.

Безопасност при работа с електрически ток

- ▶ **Щепселът на електроинструмента трябва да е подходящ за ползания контакт.** В никакъв случай не се допуска изменение на конструкцията на щепсела. Когато работите със занулен електроуред, не използвайте адаптери за щепсела. Ползването на оригинални щепсели и контакти намалява риска от възникване на токов удар.
- ▶ **Избягвайте допира на тялото Ви до заземени тела, напр. тръби, отоплителни уреди, печки и хладилници.** Когато тялото Ви е заземено, рискът от възникване на токов удар е по-голям.
- ▶ **Предпазвайте електроинструмента си от дъжд и влага.** Проникването на вода в електроинструмента повишава опасността от токов удар.
- ▶ **Не използвайте захранващия кабел за цели, за които той не е предвиден.** Никога не използвайте захранващия кабел за пренасяне, теглене или откачване на електроинструмента. Предпазвайте кабела от нагряване, омасляване, допир до остри ръбове или до подвижни звена на машини. Повредени или усукани кабели увеличават риска от възникване на токов удар.
- ▶ **Когато работите с електроинструмент навън, използвайте само удължителни кабели, подходящи за работа на открито.** Използването на удължител, предназначен за работа на открито, намалява риска от възникване на токов удар.
- ▶ **Ако се налага използването на електроинструмента във влажна среда, използвайте предпазен прекъсвач за утечни токове.** Използването на предпазен прекъсвач за утечни токове намалява опасността от възникване на токов удар.

Безопасен начин на работа

- ▶ **Бъдете концентрирани, следете внимателно дейността си и постъпвайте предпазливо и разумно.** Не използвайте електроинструмента, когато сте уморени или под влиянието на наркотични вещества, алкохол или упойващи лекарства. Един миг разсеяност при работа с електроинструмент може да има за последствие изключително тежки наранявания.
- ▶ **Работете с предпазващо работно облекло.** Винаги носете предпазни очила. Носенето на подходящи за ползвания електроинструмент и извършваната дейност лични предпазни средства, като дихателна маска, здрави плътнотзатоворени обувки със стабилен грайфер, защитна каска или шумозаглушители (антифони), намалява риска от възникване на трудова злополука.
- ▶ **Избягвайте опасността от включване на електроинструмента по невнимание.** Преди да включите щепсела в контакта или да поставите батерията, както и при пренасяне на електроинструмента, се уверявайте, че пусковият прекъсвач е позиция "изключе-

но". Носенето на електроинструменти с пръст върху пусковия прекъсвач или подаването на захранващо напрежение, докато пусквият прекъсвач е включен, увеличава опасността от трудови злополуки.

- ▶ **Преди да включите електроинструмента, се уверявайте, че сте отстранили от него всички помощни инструменти и гаечни ключове.** Помощен инструмент, забравен на въртящо се звено, може да причини травми.
- ▶ **Избягвайте неестествените положения на тялото. Работете в стабилно положение на тялото и във всеки момент поддържайте равновесие.** Така ще можете да контролирате електроинструмента по-добре и по-безопасно, ако възникне неочаквана ситуация.
- ▶ **Работете с подходящо облекло. Не работете с широки дрехи или украшения. Дръжте косата и дрехите си на безопасно разстояние от движещи се звена.** Широките дрехи, украшенията, дългите коси могат да бъдат захванати и увлечени от въртящи се звена.
- ▶ **Ако е възможно използването на външна аспирационна система, се уверявайте, че тя е включена и функционира изправно.** Използването на аспирационна система намалява рисковете, дължащи се на отделящи се при работа прахове.
- ▶ **Доброто познаване на електроинструмента вследствие на честа работа с него не е повод за намаляване на вниманието и пренебрегване на мерките за безопасност.** Едно невнимателно действие може да предизвика тежки наранявания само за части от секундата.

Грижливо отношение към електроинструментите

- ▶ **Не претоварвайте електроинструмента. Използвайте електроинструментите само съобразно тяхното предназначение.** Ще работите по-добре и по-безопасно, когато използвате подходящия електроинструмент в зададения от производителя диапазон на натоварване.
- ▶ **Не използвайте електроинструмент, чиито пусков прекъсвач е повреден.** Електроинструмент, който не може да бъде изключван и включван по предвидения от производителя начин, е опасен и трябва да бъде ремонтиран.
- ▶ **Преди да извършвате каквито и да е дейности по електроинструмента, напр. настройване, смяна на работен инструмент, както и когато го прибирате, изключвайте щепсела от контакта, респ. изваждайте батерията, ако е възможно.** Тази марка премахва опасността от задействане на електроинструмента по невнимание.
- ▶ **Съхранявайте електроинструментите на места, където не могат да бъдат достигнати от деца. Не допускате те да бъдат използвани от лица, които не са запознати с начина на работа с тях и не са прочели тези инструкции.** Когато са в ръцете на неопитни потребители, електроинструментите могат да бъдат изключително опасни.

- ▶ **Поддържайте добре електроинструментите си и аксесоарите им. Проверявайте дали подвижните звена функционират безукорно, дали не заклинват, дали има счупени или повредени детайли, които нарушават или изменят функциите на електроинструмента. Преди да използвате електроинструмента, се погрижете повредените детайли да бъдат ремонтирани.** Много от трудовите злополуки се дължат на недобре поддържани електроинструменти и уреди.
- ▶ **Поддържайте режещите инструменти винаги добре заточени и чисти.** Добре поддържаните режещи инструменти с остри ръбове оказват по-малко съпротивление и се водят по-леко.
- ▶ **Използвайте електроинструментите, допълнителните приспособления, работните инструменти и т. н., съобразно инструкциите на производителя. При това се съобразявайте и с конкретните работни условия и операции, които трябва да изпълните.** Използването на електроинструменти за различни от предвидените от производителя приложения повишава опасността от възникване на трудови злополуки.
- ▶ **Поддържайте дръжките и ръкохватките сухи, чисти и неомаслени.** Хлъзгавите дръжки и ръкохватки не позволяват безопасната работа и доброто контролиране на електроинструмента при възникване на неочаквана ситуация.

Грижливо отношение към акумулаторни електроинструменти

- ▶ **За зареждането на акумулаторните батерии използвайте само зарядни устройства, препоръчвани от производителя.** Когато използвате зарядни устройства за зареждане на неподходящи акумулаторни батерии, съществува опасност от възникване на пожар.
- ▶ **За захранване на електроинструментите използвайте само предвидените за съответния модел акумулаторни батерии.** Използването на различни акумулаторни батерии може да предизвика трудова злополука и/или пожар.
- ▶ **Предпазвайте неизползваните акумулаторни батерии от контакт с големи или малки метални предмети, напр. кламери, монети, ключове, пирони, винтове и др.п., тъй като те могат да предизвикат късо съединение.** Последствията от късото съединение могат да бъдат изгаряния или пожар.
- ▶ **При неправилно използване от акумулаторна батерия от нея може да изтече електролит. Избягвайте контакта с него. Ако въпреки това на кожата Ви попадне електролит, изплакнете мястото обилно с вода. Ако електролит попадне в очите Ви, след незабавно обилно изплакване потърсете помощ от лекар.** Електролитът може да предизвика изгаряния на кожата.
- ▶ **Не използвайте акумулаторна батерия или електроинструмент, които са повредени или с изменена конструкция.** Повредени или изменени акумулаторни

батерии могат да се възпламенят, експлодират или да предизвикат наранявания.

- ▶ **Не излагайте акумулаторната батерия на високи температури или огън.** Излагането на огън или температури над 130 °C могат да предизвикат експлозии.
- ▶ **Спазвайте всички указания за зареждане на акумулаторната батерия; не я зареждайте, ако температурата ѝ е извън диапазона, посочен в инструкциите.** Неправилното зареждане или зареждането при температури извън допустимия диапазон могат да увредят батерията и увеличават опасността от пожар.

Поддържане

- ▶ **Допускайте ремонтът на електроинструментите Ви да се извършва само от квалифицирани специалисти и само с използването на оригинални резервни части.** По този начин се гарантира съхраняване на безопасността на електроинструмента.
- ▶ **Никога не ремонтирайте повредени акумулаторни батерии.** Ремонтът на акумулаторни батерии трябва да се извършва само от производителя или от оторизиран сервис.

Указания за безопасна работа с Multi-Cutter

- ▶ **Когато изпълнявате операция, при която съществува опасност работният инструмент може да засегне скрити под повърхността проводници под напрежение, допирайте електроинструмента само до електризираните повърхности на ръкохватките.** При контакт с проводник под напрежение е възможно напрежението да се предаде по металните детайли на електроинструмента и това да предизвика токов удар.
- ▶ **Използвайте скоби или други подходящи средства за захващане и укрепване на обработвания детайл.** Държането на обработвания детайл на ръка или притискането му до тялото може да предизвика загуба на контрол.
- ▶ **Използвайте електроинструмента само за сухо шлайфане.** Проникването на вода в електроинструмента повишава опасността от токов удар.
- ▶ **Внимание, опасност от пожар! Избягвайте прегряване на шлайфания материал и шлайф машината.** Изпразвайте винаги преди паузи при работа контейнера за прах. Прахът от шлайфане в чувалчето, микрофилтъра, хартиения чувал (или в чувала на филтъра, респ. филтъра на прахосмукачката) може да се самозапали при неблагоприятни условия, като напр. искри при шлайфане на метали. Специална опасност е налице ако прахът от шлайфане се смеси с остатъци от лак, полиуретан или други химични вещества и шлайфаният продукт след дълга работа се нагрее.
- ▶ **Дръжте ръцете си на разстояние от зоната на рязане. Не пипайте под обработвания детайл.** Съществува опасност да се нараните, ако допрете режещия лист.
- ▶ **Почиствайте редовно отвора за проветрение на Вашия електроинструмент.** Турбината на електродвигателя

засмуква прах в корпуса, а натрупването на метален прах увеличава опасността от токов удар.

- ▶ **Използвайте подходящи прибори, за да откриете евентуално скрити под повърхността тръбопроводни, или се обърнете към съответното местно снабдително дружество.** Влизането в съприкосновение с проводници под напрежение може да предизвика пожар и токов удар. Увреждането на газопровод може да доведе до експлозия. Увреждането на водопровод предизвиква значителни материални щети.
- ▶ **Дръжте здраво електроинструмента при работа с двете ръце и следете за сигурната позиция.** С две ръце електроинструментът се води по-сигурно.
- ▶ **При смяна на работните инструменти работете с предпазни ръкавици.** При продължителна работа работните инструменти се нагорещават.
- ▶ **Не стържете намокрени или влажни материали (напр. тапети) и не работете на влажна основа.** Проникването на вода в електроинструмента повишава опасността от токов удар.
- ▶ **Не обработвайте повърхността, върху която ще работите, с течности, съдържащи разтворители.** В резултат на нагряването на материалите при триене могат да се образуват отровни пари.
- ▶ **При работа с шабера и с ножа бъдете особено внимателни.** Инструментите са с много остри ръбове, съществува опасност от нараняване.
- ▶ **При повреждане и неправилна експлоатация от акумулаторната батерия могат да се отделят пари.** Акумулаторната батерия може да се запали или да експлодира. Погрижете се за добро проветряване и при оплаквания се обърнете към лекар. Парите могат да раздразнят дихателните пътища.
- ▶ **Не отваряйте акумулаторната батерия.** Съществува опасност от възникване на късо съединение.
- ▶ **Акумулаторната батерия може да бъде повредена от остри предмети, напр. пирони или отвертки, или от силни удари.** Може да бъде предизвикано вътрешно късо съединение и акумулаторната батерия може да се запали, да запуши, да експлодира или да се прегрее.
- ▶ **Използвайте акумулаторната батерия само в продукти на производителя.** Само така тя е предпазена от опасно за нея претоварване.



Предпазвайте акумулаторната батерия от високи температури, напр. вследствие на продължително излагане на директна слънчева светлина, огън, мръсотия, вода и овлажняване. Има опасност от експлозия и късо съединение.

Описание на продукта и дейността



Прочетете внимателно всички указания и инструкции за безопасност. Пропуски при спазването на инструкциите за безопасност и указанията за работа могат да имат за последици токов удар, пожар и/или тежки травми.

Моля, имайте предвид изображенията в предната част на ръководството за работа.

Предназначение на електроинструмента

Електроинструментът е предназначен за рязане и разделяне на дървени материали, пластмаса, гипс, цветни метали и крепежни елементи (напр. неподсилени гвоздеи, скоби). Също така е подходящ за обработка на меки плочки за стена, както и за сухо шлифование и остъргване на по-малки площи. Той е особено подходящ за работа близо до ръба и за работа с плътно припокриване. Допуска се използването му само с оригинални допълнителни приспособления и консумативи, производство на Бош.

Изобразени елементи

Номерирането на елементите на електроинструмента се отнася до изображенията на страниците с фигурите.

- (1) Пусков прекъсвач
- (2) Вентилационни отвори
- (3) Акумулаторна батерия^{а)}
- (4) Потенциометър за регулиране на честотата на вибрациите
- (5) Лост SDS за освобождаване на работния инструмент
- (6) Гнездо
- (7) Работна лампа
- (8) Бутон за отключване на акумулаторната батерия^{а)}
- (9) Затегателен лост на дълбочинния ограничител^{а)}
- (10) Дълбочинен ограничител^{а)}
- (11) Режещ лист за пробиване^{а)}
- (12) Ръкохватка (изолирани повърхности)
- (13) Прахоулавяне^{а)}
- (14) Шлифоваща плоча^{а)}
- (15) Шкурка^{а)}
- (16) Затегателен лост на прахоизсмукването^{а)}
- (17) Щуцер за прахоулавяне^{а)}
- (18) Изсмуквач адаптер^{а)}
- (19) Изсмуквач маркуч^{а)}

^{а)} Изобразените на фигурите и описаните допълнителни приспособления не са включени в стандартната окомплектовка на уреда. Изчерпателен списък на допълнителните приспособления можете да намерите съответно в каталога ни за допълнителни приспособления.

Технически данни

Акумулаторен Multi-Cutter	GOP 18V-28	
Каталожен номер	3 601 НВ6 0..	
Номинално напрежение	V=	18
Скорост на въртене на празен ход n_0	min^{-1}	8000-20000
Ъгъл на осцилиране наляво/надясно	°	1,4
Маса съгласно EPTA-Procedure 01:2014	kg	1,5-2,6 ^{а)}
Препоръчителна температура на околната среда при зареждане	°C	0 ... +35
Разрешена температура на околната среда при работа ^{б)} и при складиране	°C	-20 ... +50
Препоръчителни акумулаторни батерии	GBA 18V... ProCORE18V...	
Препоръчителни зарядни устройства	GAL 18... GAX 18... GAL 36...	

А) в зависимост от използваната акумулаторна батерия

Б) ограничена мощност при температури <0 °C

Техническите параметри са определени с акумулаторната батерия, включена в окомплектовката.

Информация за излъчван шум и вибрации

Стойностите на емисии на шум са установени съгласно **EN 62841-2-4**.

Равнището А на генерирания шум от електроинструмента обикновено е: равнище на звуковото налягане **84 dB(A)**; мощност на звука **95 dB(A)**. Неопределеност $K = 3 \text{ dB}$.

Работете с шумозаглушители!

Пълната стойност на вибрациите a_h (векторната сума по трите направления) и неопределеността K са изчислени съгласно **EN 62841-2-4**:

Шлифование: $a_h = 3,5 \text{ m/s}^2$, $K = 1,5 \text{ m/s}^2$.

Рязане с нож за пробиване: $a_h = 8 \text{ m/s}^2$, $K = 1,5 \text{ m/s}^2$.

Рязане със сегментен нож: $a_h = 5,5 \text{ m/s}^2$, $K = 1,5 \text{ m/s}^2$.

Шаберование: $a_h = 8,5 \text{ m/s}^2$, $K = 1,5 \text{ m/s}^2$.

Посочените в това ръководство за експлоатация ниво на вибрациите и стойност на емисия на шум са измерени съгласно процедура, определена и може да служи за сравняване с други електроинструменти. Те са подходящи също така за предварителна оценка на емисиите на вибрации и шум.

Посочените ниво на вибрациите и стойност на емисии на шум са представителни за основните приложения на електроинструмента. Ако обаче електроинструментът бъде използван за други дейности, с различни работни инструменти или без необходимото техническо обслужване, нивото на вибрациите и стойността на емисии на шум може да се различават. Това би могло значително да увеличи

чи вибрациите и шума през периода на ползване на електроинструмента.

За по-точното оценяване на вибрациите и шума трябва да се отчитат и периодите, в които електроинструментът е изключен или работи на празен ход. Това би могло значително да намали емисиите на вибрации и шум през периода на ползване на електроинструмента.

Предписвайте допълнителни мерки за предпазване на работещия с електроинструмента от въздействието на вибрациите, например: техническо обслужване на електроинструмента и работните инструменти, поддръжане на ръцете топли, целесъобразна организация на работните стъпки.

Монтиране

► **Преди да извършвате каквито и да е дейности по електроинструмента (напр. техническо обслужване, смяна на работния инструмент и т. н.), когато го транспортирате или съхранявате, демонтирайте акумулаторната батерия.** Съществува опасност от нараняване при задействане на пусковия прекъсвач по невнимание.

Зареждане на акумулаторната батерия

► **Използвайте само посочените в раздела Технически данни зарядни устройства.** Само тези зарядни устройства са подходящи за използваната във Вашия електроинструмент литиево-йонна акумулаторна батерия.

Указание: Акумулаторната батерия се доставя частично заредена. За да достигнете пълния капацитет на акумулаторната батерия, преди първото ѝ използване я заредете докрай в зарядното устройство.

Литиево-йонната акумулаторна батерия може да бъде зареждана по всяко време, без това да съкращава дълготрайността ѝ. Прекъсване на зареждането също не ѝ вреди.

Литиево-йонната акумулаторна батерия е защитена срещу дълбоко разреждане чрез електронната система "Electronic Cell Protection (ECP)". При разреждане на акумулаторната батерия електроинструментът се изключва от предпазен прекъсвач: Работният инструмент спира да се движи.

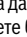
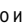
► **След автоматично изключване на електроинструмента не продължавайте да натискате пусковия прекъсвач.** Акумулаторната батерия може да бъде повредена.

Акумулаторната батерия (3) е с две степени на освобождаване, с което се предотвратява изпадането ѝ при натискане по невнимание на деблокиращия бутон (8). Когато акумулаторната батерия е поставена в електроинструмента, се придържа в нужната позиция от пружина.

За демониране на акумулаторната батерия (3) натиснете освобождаващия бутон (8) и издърпайте акумулаторната батерия назад от електроинструмента. **При това не прилагайте сила.**

Индикатор за акумулаторната батерия

Зелените светодиоди на индикатора за акумулаторната батерия показват степента на зареденост на акумулаторната батерия. Поради съображения за сигурност проверката на степента на зареденост е възможна само когато електроинструментът е в покой.

За да видите степента на зареденост на батерията, натиснете бутона за индикация  или . Това е възможно също и при извадена акумулаторна батерия.

Ако след натискане на бутона за индикация не свети нито един светодиод, акумулаторната батерия е повредена и трябва да бъде заменена.

Акумулаторна батерия модел GBA 18V...



Светодиоди	Капацитет
Непрекъснато светене 3× зелено	60–100 %
Непрекъснато светене 2× зелено	30–60 %
Непрекъснато светене 1× зелено	5–30 %
Мигаща светлина 1× зелено	0–5 %

Акумулаторна батерия модел ProCORE18V...



Светодиоди	Капацитет
Непрекъснато светене 5× зелено	80–100 %
Непрекъснато светене 4× зелено	60–80 %
Непрекъснато светене 3× зелено	40–60 %
Непрекъснато светене 2× зелено	20–40 %
Непрекъснато светене 1× зелено	5–20 %
Мигаща светлина 1× зелено	0–5 %

Смяна на работния инструмент

► **При смяна на работния инструмент работете с предпазни ръкавици.** Съществува опасност да се нараните при докосване до острият им ръбове.




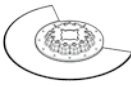
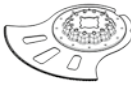



Избор на работния инструмент

Моля, запознайте се със списъка с предвидени за Вашия електроинструмент работни инструменти.

Работен инструмент		GOP 18V-28
STARLOCK		✓
STARLOCK PLUS		✓
STARLOCK MAX		✗

В таблицата по-долу са приведени примери за различни приложни инструменти. Други приложни инструменти можете да намерите в широкообхватната производствена гама на Бош за инструменти и допълнителни приспособления.

Работен инструмент	Материал	Приложение
 AIZ 10 AB Starlock 10 × 20 mm биметален потъващ циркулярен диск за дърво и метал	Меко дърво, меки пластмаси, гипскартон, тънкостенни алуминиеви и цветни метални профили, тънки ламарини, незакалени пирони и винтове	По-малки разделящи и потъващи срезове, филигранни дейности по адаптиране в дърво; Пример: изрязване на жлеб за кабел, потъващи срезове в гипскартонени плоскости, изрязване на жлеbove за ключалки и обкови
 AIZ 32 EPC Starlock 32 × 50 mm HCS потъващ циркулярен диск за дърво	Меки дървесни материали	Разделящи и потъващи срезове без зацепване благодарение на кръглия ръб на циркулярния диск (Curved-Tec); дори и за близко до ръба рязане, в ъгли и на труднодостъпни места; Пример: потъващ срез за монтаж на вентилационна решетка или жлеб за контакти
 AIZ 32 APB Starlock 32 × 50 mm биметален потъващ режещ лист за дърво и метал	Композитни материали от дърво и меки цветни метали, незакалени пирони и винтове, тръби от цветни метали и профили с по-малки размери	Плътни и потъващи срезове без зацепване в дърво, меки цветни метали и пластмаса благодарение на кръглия ръб на циркулярния диск (Curved-Tec); Пример: жлеб за контакти и тръби, плътно рязане през незакалени пирони и винтове
 PAIZ 32 APB StarlockPlus 32 × 60 mm биметален потъващ циркулярен диск за дърво и метал	Композитни материали от дърво и меки цветни метали, незакалени пирони и винтове, тръби от цветни метали и профили с по-малки размери	Бързи и дълбоки потъващи срезове в дърво, абразивни дървени материали и пластмаси, работа без зацепване благодарение на кръглия ръб на циркулярния диск (Curved-Tec); Пример: бързо рязане на тръби от цветни метали и профили с по-малки размери, лесно рязане на незакалени пирони, винтове и стоманени профили с по-малки размери
 AIZ 32 BSPB Starlock 32 × 50 mm биметален потъващ циркулярен диск за твърдо дърво	Твърдо дърво, плочи с повърхностни покрития	Разделящи и потъващи срезове без зацепване в плоскости с покритие или твърдо дърво благодарение на кръглия ръб на циркулярния диск (Curved-Tec), японско зъбно зацепване специално подходящо за твърдо дърво; Пример: монтаж на покривни прозорци, жлеб за контакти
 AIZ 32 AT/ AIZ 32 AIT Starlock 32 × 40 mm карбиден потъващ режещ лист за метал	Твърди черни метали, силно абразивни вещества, фибростъкло, гипскартон, циментово свързани фазерни плоскости, закалени пирони и винтове	Рязане на силно абразивни вещества или твърди черни метали; дълъг експлоатационен живот благодарение на BOSCH Carbide Technology; Пример: Рязане на кухненски плотове, лесно разрязване през закалени винтове и неръждаема стомана
 AIZ 32 APT/ AIZ 32 APIP Starlock 32 × 40 mm карбиден потъващ режещ лист за мултиматериал	Твърди черни метални листове, епоксидна смола, гипскартонени плоскости, GFK, CFK, циментови фазерни плоскости	Разделящи и потъващи срезове без зацепване в метален лист благодарение на кръглия ръб на циркулярния диск (Curved-Tec); дълъг експлоатационен живот благодарение на BOSCH Carbide Technology; Пример: рязане на метални листове, разрязване на винтове в прозоречни рамки
 PAIZ 45 AT/ PAIZ 45 AIP StarlockPlus 45 × 50 mm кар-	Твърди черни метали, силно абразивни вещества, фибростъкло, гипскартон, циментово свър-	Широк режещ лист за рязане на силно абразивни вещества или твърди черни метали; дълъг експлоатационен живот благодарение на BOSCH Carbide Technology;

Работен инструмент	Материал	Приложение
	зани фазерни плоскости, закалени пирони и винтове	Пример: Рязане на кухненски плотове, лесно разрязване през закалени винтове и неръждаема стомана
	Твърди черни метални листове, епоксидна смола, гипскартонени плоскости, GFK, CFK, циментови фазерни плоскости	Дълъг режещ лист за разделящи и потъващи срезове без зацепване в метален лист благодарение на кръглия ръб на диска (Curved-Tec); дълъг експлоатационен живот благодарение на BOSCH Carbide Technology; Пример: рязане на метални листове, разрязване на винтове в прозоречни рамки
	Гипскартонени плоскости, шперплат, сандвич материали, дърво	Оптимизирано за потъващи срезове с последващ по-дълъг разделителен срез; формата Dual-Tec осигурява чист и пълен срез в ъглите и по време на по-дълъг разделящ срез; Пример: Жлебове за контакти в гипскартонени плоскости или дървени стени
	Меко дърво, твърдо дърво, фурнирани плочи, покрити с пластмаса плочи, незакалени пирони и винтове	Разделящи и потъващи срезове без зацепване благодарение на кръглия ръб на циркулярния диск (Curved-Tec) в плоскости с покритие или твърдо дърво; Пример: Скъсяване на каси на врати, жлебове в ламинатни подове за табла или вградени мебели, плътно рязане през незакалени пирони и винтове
	Дървени материали, пластмаса, меки цветни метали	Разделителни и потъващи срезове; също и за рязане в близост до ръб на трудностъпни места; Пример: скъсяване на вече инсталирани первази на пода или на каси на врати, разрязване с пробиване при напасване на плочи
	Фиброциментни плоскости, fugи на плочки, тухли, подсилени със стъкловлакна пластмаса, ламинат	Разделящи и потъващи срезове; включително и за рязане близо до ръба на трудностъпни места, дълъг експлоатационен живот благодарение на BOSCH Carbide Technology; Пример: скъсяване на вече инсталирани подови лайстни или каси на врати, фрезозване на кабелни канали в тухли, бързо и безпрахово разделяне на fugи на плочки, разрязване на стъклофазерни плоскости за арматури, дейности по адаптиране в ламинат; на разположение от средата на 2021
	Изоляционни материали, звукоизолиращи плочи, подови плочи, подови звукоизоляционни плочи, картон, килими, гума, кожа	Прецизно изрязване на меки материали; Пример: отрязване по размер на изоляционни плоскости, изрязване на изоляционен материал по определена площ
	Циментови fugи, меки плочки за стена, подсилени със стъклени влакна пластмаса, епоксидна смола, GFK	Рязане и разделяне близо до ръба или на трудностъпни места и ъгли, екстра дълъг експлоатационен живот благодарение на диамантеното покритие; Пример: отстраняване на fugи между плочки за стена за подобрителни дейности, жлебове в плочки; налично и като версия с карбидно покритие: ACZ 85 RT3 за нормални fugи, ACZ 70 RT5 за тънки fugи

Работен инструмент	Материал	Приложение
 AVZ 70 RT4 Starlock 70 mm широк уред за отстраняване на хоросан с карбидно покритие	Хоросан, епоксидна смола, стъклопласти, абразивни материали	Фрезозане и рязане на материали за fugи и фаянсови плочки, както и стъргане и шлифване на материали върху твърда основа; дълъг експлоатационен живот благодарение на BOSCH Carbide Technology; Пример: премахване на лепило за плочки и хоросан за fugи
 AVZ 90 RT2 Starlock 90 mm широка дълга плоскост с карбидно покритие за хоросан и абразивни материали	Хоросан, бетонни остатъци, дърво, абразивни материали, боя	Стъргане и шлифване върху твърда основа; Пример: отстраняване на хоросан или лепило за плочки (напр. при смяна на повредени плочки), отстраняване на остатъци от лепило за килими, отстраняване на остатъци от боя; налично в зърнистост 20 (RT2), 40 (RT4), 60 (RT6) или 100 (RT10)
 AVZ 93 G Starlock 93 mm широка шлифовъчна плоча за шкурки от серия Delta 93 mm	В зависимост от шкурката	Шлифване по ръбове, в ъгли или на труднодостъпни места; според шкурката напр. за шлифване на дърво, боя, лак, камък; флисове за почистване и за структуриране на дърво, сваляне на ръжда от метал и за пришлифване на лакове, полиращо кече за предварително полиране
 AUZ 70 G Starlock 70 mm широк профилен инструмент за шлифване за шлифовъчни дискове 70 × 125 mm	Дърво, тръби/профили, боя, лакове, пълнител, метал	Комфортно и ефективно шлифване на профили и карълени, включително и неравни повърхности с диаметър до 55 mm; листове шкурка за шлифване на дърво, тръби/профили, лакове, кит и метал
 AVZ 32 RT4 Starlock 32 × 50 mm тесен нож за шлифване с карбидно покритие за дърво и боя	Дърво, боя	Шлайфане на дърво или боя на труднодостъпни места без шкурка; дълъг експлоатационен живот благодарение на BOSCH Carbide Technology; Пример: Отшлифване на боя между ламели на прозоречни витрини, шлайфане на дървени подове в ъглите; Налично в зърнистост 40 (RT4) и 100 (RT10)
 AIZ 28 SC Starlock 28 × 40 mm универсален нож за fugи HCS	Fуги, кит за прозорци, изолационни материали (каменна вата)	Изрязване и разрязване на меки материали; Пример: изрязване на силиконови фигуриращи смеси, или кит за прозорци
 ASZ 32 SC Starlock 24 mm широко HCS изтеглящо острие, 11 mm широко HCS притискащо острие	Покривен картон, килими, изкуствено тревно покритие, картон, PVC под	Бързо и прецизно отрязване на меки материали и гъвкави абразивни материали; Пример: рязане на мокети, картон, PVC-подови замазки, жлебове в покривен картон
 ATZ 52 SC Starlock 52 mm шабер, твърд	Килими, хоросан, бетон, лепило за плочки	Шабероване върху твърда основа; Пример: Отстраняване на хоросан, лепило за плочки, остатъци от бетон и лепило за килими; налично като гъвкав шабер ATZ 52 SFC (меко лепило за килими/остатъци от боя)

Монтиране/замяна на работния инструмент

Демонтирайте поставения работен инструмент.

За целта отворете до упор лоста SDS **(5)**. Работният инструмент се изхвърля.

Поставете желания работен инструмент (напр. режещ лист за пробиване **(11)**) в гнездото **(6)** така, че огънатата му част да е надолу (вижте фигурите на страницата с изображенията, надписите на работния инструмент трябва да се четат отгоре).

При това поставяйте работния инструмент в удобна за текущата дейност позиция. Възможни са дванадесет позиции на по 30°.

Притиснете здраво работния инструмент в желаната позиция към челюстите на гнездото за захващане, докато бъде захванат автоматично.

► **Уверете се, че работният инструмент е захванат здраво.** Неправилно или недостатъчно здраво захва-

нати работни инструменти могат да се освободят по време на работа и да Ви застрашат.

Монтиране и настройване на дълбочинния ограничител

При работа със сегментни и пробивачи ножове може да бъде използван дълбочинният ограничител **(10)**.

Демонтирайте поставения работен инструмент.

Поставете дълбочинния ограничител **(10)** в желаната позиция, като го плъзнете до упор над гнездото за работни инструменти **(6)** на шийката на вала на електроинструмента. Дълбочинният ограничител трябва да се захване с прещракване. Възможни са дванадесет позиции на по 30°.

Настройте желаната работна дълбочина. Натиснете застопоряващия лост **(9)**, за да блокирате дълбочинния ограничител.

Избор на шкурка

В зависимост от обработвания материал и желаната степен на отнемане са налични различни шкурки:

Шкурка	Материал	Приложение	Зърнестост					
best Paint best Wood	– Всички дървесни материали (напр. твърд дървесен материал, мек дървесен материал, ПДЧ-плоскости, строителни плоскости)	За грубо шлифование, напр. на грапави, нерендосани греди и дъски	ниска	40 60				
		За равнинно шлифование и изравняване на малки неравности	средно	80 100 120				
	– Метални материали	За окончателно и фино шлифование на дървесни материали	висока	180 240 320 400				
			– Боя	За премахване на бои	ниска	40 60		
					– Лак	За шлифование на грунд (напр. премахване на ивици от четка, капки боя и протичания)	средно	80 100 120
							– Пълнител	За окончателно шлифование на грунд преди боядисване
– Кит								

Поставяне/смяна на шкурката върху шлифоващата плоча

Шлифоващата плоча **(14)** е съоръжена със захващане на шкурката тип Велкро, благодарение на което с подходящи шкурки замяната се извършва бързо и лесно.

Преди да поставите нов лист шкурка **(14)**, стръскайте евентуално полепнал по шлифоващата плоча **(15)** прах, за да осигурите оптимално захващане.

Поставете листа шкурка **(15)** точно по ръба от едната страна на шлифоващата плоча **(14)**, след това допрейте листа шкурка до шлифоващата плоча и го притиснете здраво.

За осигуряване на оптимална степен на прахоулавяне внимавайте отворите на шкурката да съвпадат с отворите на шлифоващата плоча.

За сваляне на шкурката **(15)** просто я хванете за някой край и я издърпайте внимателно от шлифоващата плоча **(14)**.

Можете да използвате всички видове шкурка и платната за полиране и почистване от серията Delta 93 mm от производствената гама на **Bosch**.

Средства за полиране, като кече или полиращ филц, се поставят на шлифоващата плоча по аналогичен начин.

Система за прахоулавяне

Прахове, отделящи се при обработването на материали като съдържащи олово бои, някои видове дървесина, минерали и метали могат да бъдат опасни за здравето. Контактът до кожата или вдишването на такива прахове могат да предизвикат алергични реакции и/или заболявания на дихателните пътища на работещия с електроинструмента или намиращи се наблизо лица.

Определени прахове, напр. отделящите се при обработване на бук и дъб, се считат за канцерогенни, особено в комбинация с химикали за третиране на дървесина (хромат, консерванти и др.). Допуска се обработването на съдържачи азбест материали само от съответно обучени квалифицирани лица.

- По възможност използвайте подходяща за обработвания материал система за прахоулавяне.
- Осигурявайте добро проветряване на работното място.
- Препоръчва се използването на дихателна маска с филтър от клас P2.

Спазвайте валидните във Вашата страна закони разпоредби, валидни при обработване на съответните материали.

► Избягвайте натрупване на прах на работното място.

Прахът може лесно да се самовъзпламени.

Включване на аспирационна система (вж. фиг. А)

Включването на аспирационната система (13) е предвидено само при работа с шлифовачната плоча (14), в комбинация с други работни инструменти щучерът за прахоулавяне не върши работа.

За шлайфане винаги включвайте аспирационна система.

За монтирането на аспирационната система (13) (принадлежност) свалете работния инструмент и ограничителя за дълбочина (10).

Избутайте аспирационната система (13) до упор над поставката за инструмент (6) върху затегателната част на електроинструмента. Завъртете приставката за прахоулавяне в желаната позиция (да не е право под електроинструмента). Притиснете затегателния лост (16), за да фиксирате аспирационната система.

Пъхнете адаптера за изсмукване (18) на маркуча за изсмукване (19) в щучера за прахоулавяне (17). Свържете шланга (19) към прахосмукачка (не е включена в комплектовката).

Указания за начина на включване към различни прахосмукачки можете да намерите на страницата с фигурите. Използваната прахосмукачка трябва да е пригодна за работа с обработвания материал.

Ако при работа се отделя особено вреден за здравето прах или канцерогенен прах, използвайте специализирана прахосмукачка.

Работа с електроинструмента

Пускане в експлоатация

Поставяне на акумулаторната батерия

Указание: Използването на акумулаторни батерии, които не са предназначени за Вашия електроинструмент, може да предизвика неправилното му функциониране или да го повреди.

Вкарайте заредената акумулаторна батерия (3) отзад в корпуса на електроинструмента. Притиснете акумулаторната батерия до упор в крака, докато бъде захваната сигурно.

Включване и изключване

► Уверете се, че можете да задействате пусковия прекъсвач без пускане на дръжката.

За **включване** на електроинструмента преместете пусковия прекъсвач (1) напред, така че да се види символа "I".

За **изключване** на електроинструмента преместете пусковия прекъсвач (1) назад, така че да се види символа "0".

Работната лампа осветява непосредствената зона на работа. Тя се включва и изключва автоматично с електроинструмента.

► Не гледайте непосредствено в работната лампа, можете да се заслепите.

Указание: Ако електроинструментът автоматично изключва поради разреден или прегрял акумулатор, то изключете електроинструмента с пусковия прекъсвач (1). Заредете акумулатора, респ. оставете го да се охлади, преди отново да включите електроинструмента. Акумулаторната батерия може да бъде повредена.

Регулиране на честотата на вибрациите

С помощта на потенциометъра (4) можете да измените честотата на вибрациите също и по време на работа.

Оптималната честота на вибрациите зависи от обработвания материал и работните условия и се определя най-точно чрез изпробване.

При рязане и шлифование на по-твърди материали, напр. дървесина или метал, се препоръчва степен "6" на честотата на вибрациите, при по-меки материали, напр. пластмаса съответно степен "4".

Указания за работа

- **Преди да извършвате каквито и да е дейности по електроинструмента (напр. техническо обслужване, смяна на работния инструмент и т. н.), когато го транспортирате или съхранявате, демонтирайте акумулаторната батерия.** Съществува опасност от нараняване при задействане на пусковия прекъсвач по невнимание.
- **Преди да оставите електроинструмента, изчаквайте въртенето да спре напълно.**

Указание: По време на работа поддържайте вентилационните отвори (2) на електроинструмента свободни, в

противен случай дълготрайността му се скъсява значително.

Принцип на работа

Благодарение на осцилиращото задвижване работният инструмент вибрира с до 20000 пъти в минута на 2,8° напред и назад. Това позволява прецизна работа на тези места.



Работете с ограничена, но равномерна сила на притискане, в противен случай се влошава производителността, а работният инструмент може да се блокира.



По време на работа придвижвайте електроинструмента напред-назад, за да не се загрева работният инструмент твърде много и да не блокира.

Рязане

- ▶ **Използвайте само ножове в безукорно състояние.** Огънати или затъпени ножове могат да се счупят, да повредят среза или да предизвикат заклиняване.
- ▶ **При разрязване на леки строителни материали спазвайте законовите разпоредби и указанията на производителя.**
- ▶ **Допуска се пробиването с режещия лист само на меки материали, като дървесина, гипскартон или др. п.!**

Преди рязане с HCS циркулярни дискове в дърво, ПДЧ плоскости, строителни материали и др. проверявайте за чужди тела като пирони, винтове и др. Отстранете при нужда чуждите тела или използвайте биметални циркулярни дискове.

Рязане

Указание: При разрязване на фаянсови плочки се съобразявайте, че при продължително използване работните инструменти започват да се износват бързо.

Шлифоване

Интензивността на отнемане и качеството на повърхността се определят главно от избора на шкурка, настроената честота на вибриране и силата на притискане.

Само шкурки в безукорно състояние осигуряват добра производителност и предпазват електроинструмента от преждевременно износване.

По време на работа притискайте електроинструмента равномерно, за да увеличите дълготрайността на шкурката.

Прекомерното увеличаване на силата на притискане не води до увеличаване и на интензивността на отнемане, а до по-бързо износване на шкурката и на електроинструмента.

За прецизно шлифоване на ъгли, ръбове и труднодостъпни зони можете да шлифовате и само с върха или някой от ръбовете на шлифоващата плоча.

При шлифоване в точка шкурката може да се нагрее силно. Намалете честотата на вибрациите и силата на притискане и периодично оставайте шкурката да се охлажда.

Не използвайте шкурка, с която сте обработвали метал, за шлифоване на други видове материал.

Използвайте само оригинални шкурки на **Bosch**.

За шлайфане винаги включвайте аспирационна система.

Шаброване/стъргане

При шаброване винаги избирайте висока честота на вибрациите.

Работете върху мека основа (напр. дървено трупче) под остър ъгъл и с малка сила на притискане. В противен случай шпаклата може да се вреже в основата.

Температурна защита срещу претоварване

При ползване съобразно предназначението и инструкциите в това ръководство електроинструментът не може да бъде претоварен. При твърде силно натоварване или надхвърляне на допустимата работна температура на акумулаторната батерия достигне допустимата работна температура и електроинструментът се изключва. След ограничаване на скоростта на въртене електроинструментът започва да работи с пълна скорост на въртене едва след като акумулаторната батерия достигне допустимата работна температура или бъде намалено натоварването. При автоматично изключване изключете пусковия прекъсвач, изчакайте акумулаторната батерия да се охлади и след това отново включете електроинструмента.

Указания за оптимална работа с акумулаторната батерия

Предпазвайте акумулаторната батерия от влага и вода. Съхранявайте акумулаторната батерия само в температурния диапазон от -20 °C до 50 °C. Напр. не оставайте акумулаторната батерия през лятото в автомобил на слънце.

Периодично почиствайте вентилационните отвори на акумулаторната батерия с мека чиста и суха четка.

Съществено съкратено време за работа след зареждане показва, че акумулаторната батерия е изхабена и трябва да бъде заменена.

Спазвайте указанията за бракуване.

Поддържане и сервиз

Поддържане и почистване

- ▶ **Преди да извършвате каквито и да е дейности по електроинструмента (напр. техническо обслужване, смяна на работния инструмент и т. н.), когато го транспортирате или съхранявате, демонтирайте акумулаторната батерия.** Съществува опасност от нараняване при задействане на пусковия прекъсвач по невнимание.
- ▶ **За да работите качествено и безопасно, поддържайте електроинструмента и вентилационните му отвори чисти.**

Редовно почиствайте рифеловани работни инструменти (допълнителни приспособления) с телена четка.

Клиентска служба и консултация относно употребата

Сервизът ще отговори на въпросите Ви относно ремонт и поддръжка на закупения от Вас продукт, както и относно резервни части. Покомпонентни чертежи и информация за резервните части ще откриете и на:

www.bosch-pt.com

Екипът по консултация относно употребата на Bosch ще Ви помогне с удоволствие при въпроси за нашите продукти и техните аксесоари.

Моля, при въпроси и при поръчване на резервни части винаги посочвайте 10-цифрения каталожен номер, изписан на табелката на уреда.

България

Robert Bosch SRL
Service scule electrice
Strada Horia Măcelariu Nr. 30–34, sector 1
013937 București, România
Тел.: +359(0)700 13 667 (Български)
Факс: +40 212 331 313
Email: BoschServiceCenterBG@ro.bosch.com
www.bosch-pt.com/bg/bg/

Други сервизни адреси ще откриете на:

www.bosch-pt.com/serviceaddresses

Транспортиране

Препоръчителните литиево-йонни акумулаторни батерии трябва да изпълняват изисквания за транспортиране на опасни товари. Акумулаторните батерии могат да бъдат транспортирани от потребителя на публични места без допълнителни разрешителни.

При транспортиране от трети страни (напр. при въздушен транспорт или ползване на куриерски услуги) има специални изисквания към опаковането и обозначаването им. За целта при подготовката на пакетирането се консултирайте с експерт в съответната област.

Изпращайте акумулаторни батерии само ако корпусът им не е повреден. Изолирайте открити контактни клеми с лепящи ленти и опаковайте акумулаторните батерии така, че да не могат да се изместват в опаковката си. Моля, спазвайте също и допълнителни национални предписания.

Бракуване



Електроинструментите, акумулаторните батерии и допълнителните приспособления трябва да бъдат предавани за оползотворяване на съдържащите се в тях суровини.



Не изхвърляйте електроинструменти и акумулаторни или обикновени батерии при битовите отпадъци!

Само за страни от ЕС:

Съгласно европейска директива 2012/19/ЕС за старите електрически и електронни уреди и нейното транспортиране в националното право електроинструменти, които не могат да се ползват повече, а съгласно европейска директива 2006/66/ЕО повредени или изхабени обикновени или акумулаторни батерии, трябва да се събират и предават за оползотворяване на съдържащите се в тях суровини.

При неправилно изхвърляне старите електрически и електронни уреди поради възможното наличие на опасни вещества могат да окажат вредни влияния върху околната среда и човешкото здраве.

Акумулаторни или обикновени батерии:

Литиево-йонни:

Моля, спазвайте указанията в раздела Транспортиране (вж. „Транспортиране“, Страница 245).

Македонски

Безбедносни напомени

Општи предупредувања за безбедност за електрични алати

⚠ ПРЕДУ- ПРЕДУВАЊЕ

Прочитајте ги сите безбедносни предупредувања, илустрации и спецификации приложени со

овој електричен алат. Непридржувањето до сите упатства приложени подолу може да доведе до струен удар, пожар и/или тешки повреди.

Зачувајте ги безбедносни предупредувања и упатства за користење и за во иднина.

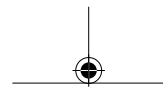
Поимот „електричен алат“ во безбедносни предупредувања се однесува на електрични апарати што користат струја (кабелски) или апарати што користат батерии (акумулаторски).

Безбедност на работниот простор

- ▶ **Работниот простор одржувајте го чист и добро осветлен.** Преполни или темни простории може да доведат до несреќа.
- ▶ **Не работете со електричните алати во експлозивна околина, како на пример, во присуство на запаливи течности, гасови или прашина.** Електричните алати создаваат искри коишто може да ја запалат прашина или гасовите.
- ▶ **Држете ги децата и присутните подалеку додека работите со електричен алат.** Невниманието може да предизвика да изгубите контрола.

Електрична безбедност

- ▶ **Приклучокот на електричниот алат мора да одговара на приклучницата. Никога не го**



G

Robert Bosch Power Tools GmbH
70538 Stuttgart
GERMANY

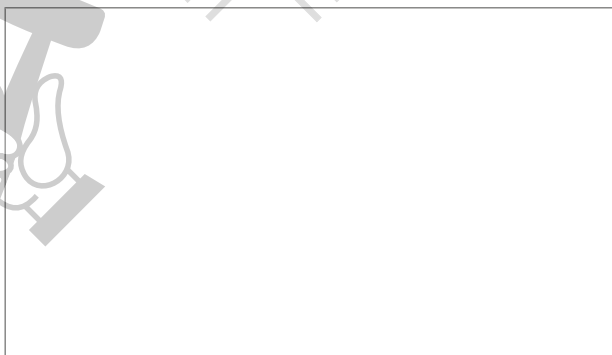
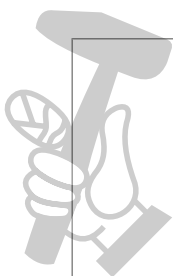
www.bosch-pt.com

1 609 92A 81A (2022.07) T/355



1 609 92A 81A

МАСТЕРИН
БАЩА МАЙСТОРА®
ПРОФЕСИОНАЛНИ РЕШЕНИЯ



de C
en C
fr M
es M
pt M
it I
nl C
da C
sv E
no C
fi A
el T
tr C
pl I
cs F
sk F
hu E

