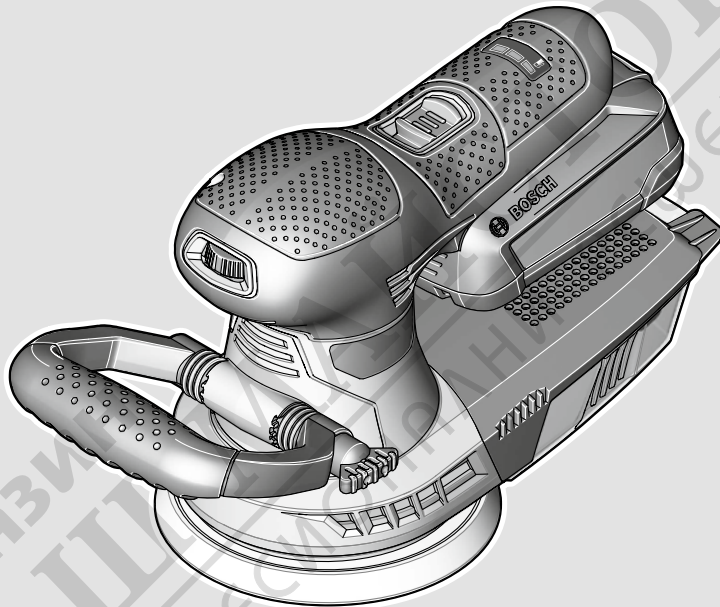




BOSCH

AdvancedOrbit 18



de Originalbetriebsanleitung

en Original instructions

fr Notice originale

es Manual original

pt Manual original

it Istruzioni originali

nl Oorspronkelijke gebruiksaanwijzing

da Original brugsanvisning

sv Bruksanvisning i original

no Original driftsinstruks

fi Alkuperäiset ohjeet

el Πρωτότυπο οδηγιών χρήσης

tr Orijinal işletme talimatı

pl Instrukcja oryginalna

cs Původní návod k používání

sk Pôvodný návod na použitie

hu Eredeti használati utasítás

ru Оригинальное руководство по эксплуатации

uk Оригінальна інструкція з експлуатації

kk Пайдалану нұсқаулығының түпнұсқасы

ro Instrucțiuni originale

bg Оригинална инструкция

mk Оригиналното упатство за работа

sr Originalno uputstvo za rad

sl Izvirna navodila

hr Originalne upute za rad

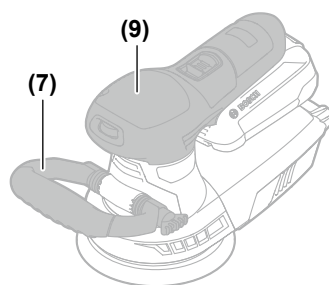
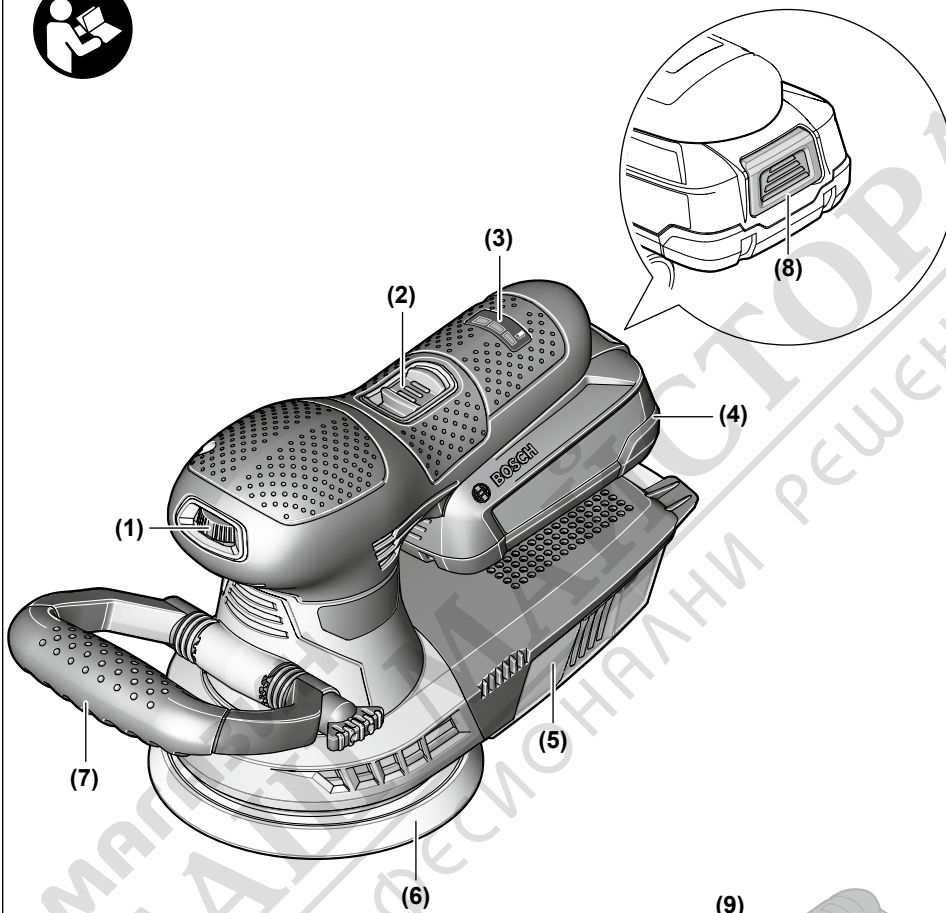
et Algupärane kasutusjuhend

lv Instrukcijas oriģinālvalodā

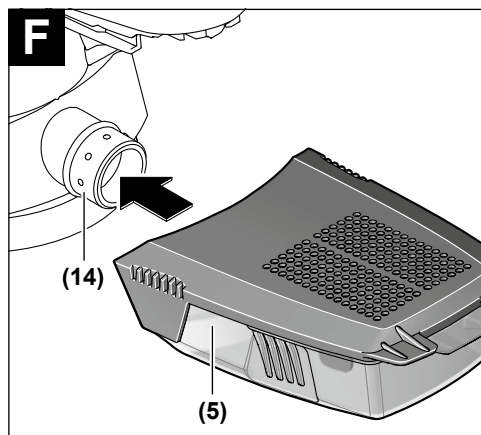
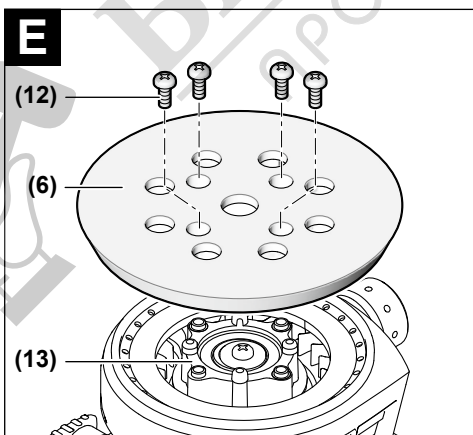
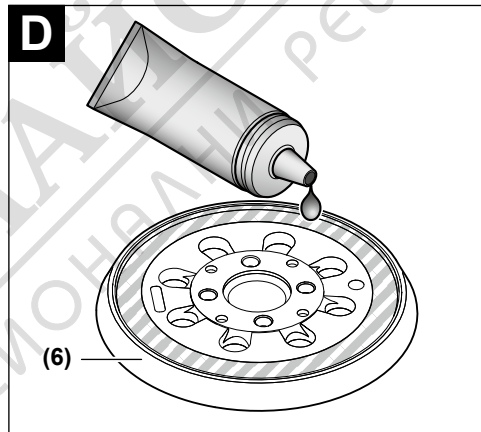
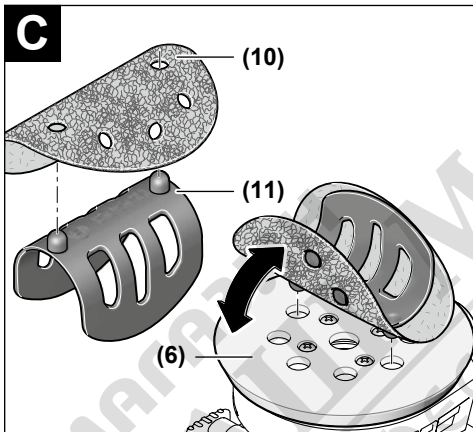
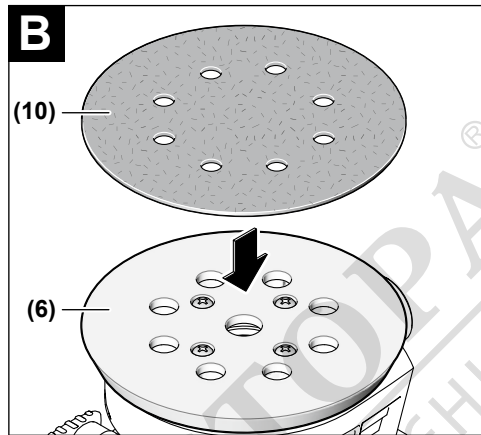
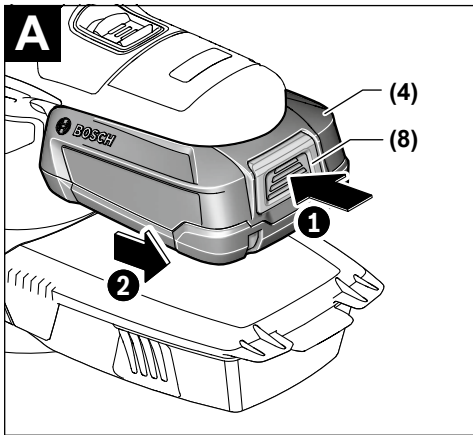
lt Originali instrukcija

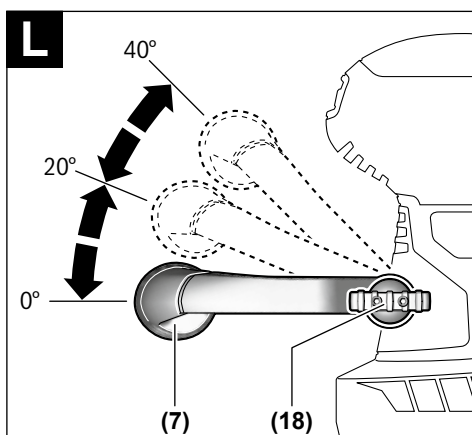
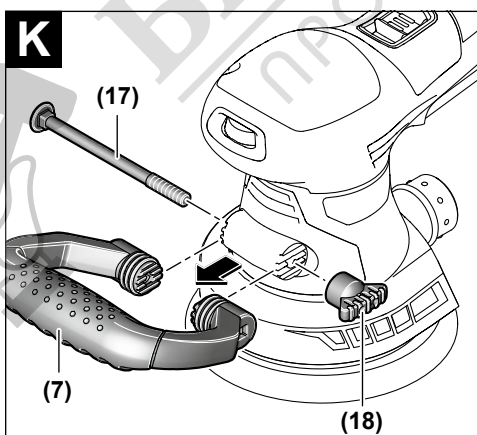
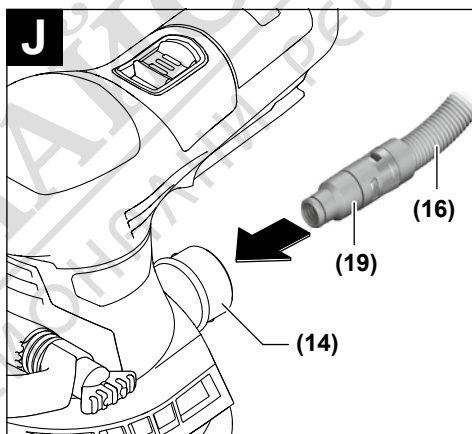
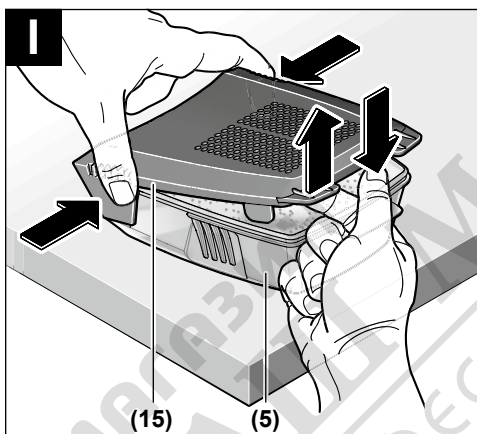
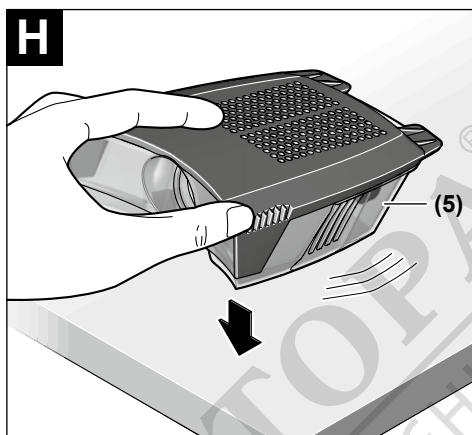
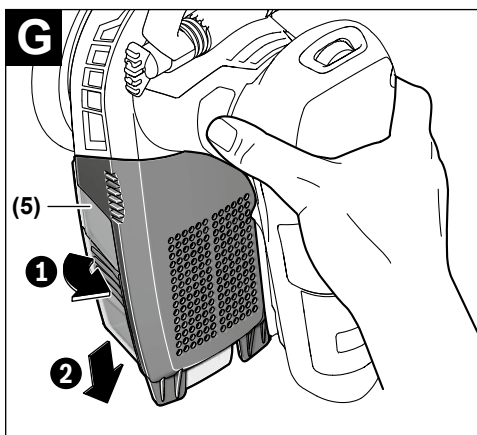
ar دليل التشغيل الأصلي





AdvancedOrbit 18





Възможно е да се наложи да се използват услуги на трети лица (например транспортна фирма) за превоз на оборудването. В този случай трябва да се следват инструкциите на фирмата за превоз на оборудването. Винаги се консултирайте с експерт за превоз на оборудването.

Експедиториите могат да работят само в случаите, когато кутията е в добро състояние. Ако кутията е повредена, покрийте я с лента, която не е в контакт с контактите и опаковайте я така, че кутията да не се деформира в интериора на кутията. Моля, уважете всички местни и национални изисквания.

Eliminare



Скуле, акумулатори, аксесоари и опаковки трябва да се рециклират в специални пунктове за рециклиране.



Не изхвърляйте електрическите инструменти и акумулаторите в битовите отпадъци!

Numai pentru țările UE:

Съгласно Директивата на Европейския съюз 2012/19/ЕС относно отпадъците от електрически и електронни изделия, електрическите инструменти, които са извадени от употреба, трябва да се събират отделно и да се рециклират екологично.

Възможно е да се наложи да се използват услуги на трети лица (например транспортна фирма) за превоз на оборудването. В този случай трябва да се следват инструкциите на фирмата за превоз на оборудването. Винаги се консултирайте с експерт за превоз на оборудването.

Акумулатори/батерии:

Li-Ion:

Моля, уважете указанията в параграфа за транспорт (вж. „Transport“, Страница 163).

Български

Указания за сигурност

Общи указания за безопасност за електроинструменти

⚠ ПРЕДУПРЕЖДЕНИЕ Прочетете всички предупреждения, указания, запознайте се с фигурите и техническите характеристики, приложени към електроинструмента.

Пропуски при спазването на указанията по-долу могат да предизвикат токов удар и/или тежки травми.

Съхранявайте тези указания на сигурно място.

Използваният по-долу термин "електроинструмент" се отнася до захранвани от електрическата мрежа електроин-

струменти (със захранващ кабел) и до захранвани от акумулаторна батерия електроинструменти (без захранващ кабел).

Безопасност на работното място

- ▶ **Пазете работното си място чисто и добре осветено.** Разхвърляните или тъмни работни места са предпоставка за инциденти.
- ▶ **Не работете с електроинструмента в среда с повишена опасност от възникване на експлозия, в близост до леснозапалими течности, газове или прахообразни материали.** По време на работа в електроинструментите се отделят искри, които могат да възпламенят прахообразни материали или пари.
- ▶ **Дръжте деца и странични лица на безопасно разстояние, докато работите с електроинструмента.** Ако вниманието Ви бъде отклонено, може да загубите контрола над електроинструмента.

Безопасност при работа с електрически ток

- ▶ **Щепселът на електроинструмента трябва да е подходящ за ползвания контакт. В никакъв случай не се допуска изменение на конструкцията на щепсела.** Когато работите със занулени електроуреди, не използвайте адаптери за щепсела. Ползването на оригинални щепсели и контакти намалява риска от възникване на токов удар.
- ▶ **Избягвайте допира на тялото Ви до заземени тела, напр. тръби, отоплителни уреди, печки и хладилници.** Когато тялото Ви е заземено, рискът от възникване на токов удар е по-голям.
- ▶ **Предпазвайте електроинструмента си от дъжд и влага.** Проникването на вода в електроинструмента повишава опасността от токов удар.
- ▶ **Не използвайте захранващ кабел за цели, за които той не е предвиден. Никога не използвайте захранващ кабел за пренасяне, теглене или откачване на електроинструмента.** Предпазвайте кабела от нагриване, омасляване, допир до остри ръбове или до подвижни звена на машини. Повредени или усукани кабели увеличават риска от възникване на токов удар.
- ▶ **Когато работите с електроинструмент навън, използвайте само удължителни кабели, подходящи за работа на открито.** Използването на удължител, предназначен за работа на открито, намалява риска от възникване на токов удар.
- ▶ **Ако се налага използването на електроинструмента във влажна среда, използвайте предпазен прекъсвач за утечни токове.** Използването на предпазен прекъсвач за утечни токове намалява опасността от възникване на токов удар.

Безопасен начин на работа

- ▶ **Бъдете концентрирани, следете внимателно действията си и постъпвайте предпазливо и разумно.** Не използвайте електроинструмента, когато сте уморени или под влиянието на наркотични вещества,

алкохол или упойващи лекарства. Един миг разсеяност при работа с електроинструмент може да има за последствие изключително тежки наранявания.

- ▶ **Работете с предпазващо работно облекло. Винаги носете предпазни очила.** Носенето на подходящи за ползвания електроинструмент и извършваната дейност лични предпазни средства, като дихателна маска, здрави плътнотворени обувки със стабилен грайфер, защитна каска или шумозаглушители (антифони), намалява риска от възникване на трудова злополука.
 - ▶ **Избягвайте опасността от включване на електроинструмента по невнимание. Преди да включите щепсела в контакта или да поставите батерията, както и при пренасяне на електроинструмента, се уверявайте, че пусковият прекъсвач е позиция "изключено".** Носенето на електроинструменти с пръст върху пусковия прекъсвач или подаването на захранващо напрежение, докато пусковият прекъсвач е включен, увеличава опасността от трудови злополуки.
 - ▶ **Преди да включите електроинструмента, се уверявайте, че сте отстранили от него всички помощни инструменти и гаечни ключове.** Помощен инструмент, забравен на въртящо се звено, може да причини травми.
 - ▶ **Избягвайте неестествените положения на тялото. Работете в стабилно положение на тялото и във всеки момент поддържайте равновесие.** Така ще можете да контролирате електроинструмента по-добре и по-безопасно, ако възникне неочаквана ситуация.
 - ▶ **Работете с подходящо облекло. Не работете с широки дрехи или украшения. Дръжте косата и дрехите си на безопасно разстояние от движещи се звена.** Широките дрехи, украшенията, дългите коси могат да бъдат захванати и увлечени от въртящи се звена.
 - ▶ **Ако е възможно използването на външна аспирационна система, се уверявайте, че тя е включена и функционира изправно.** Използването на аспирационна система намалява рисковете, дължащи се на отделящи се при работа прахове.
 - ▶ **Доброто познаване на електроинструмента вследствие на честа работа с него не е повод за намаляване на вниманието и пренебрегване на мерките за безопасност.** Едно невнимателно действие може да предизвика тежки наранявания само за части от секундата.
- Грижливо отношение към електроинструментите**
- ▶ **Не претоварвайте електроинструмента. Използвайте електроинструментите само съобразно тяхното предназначение.** Ще работите по-добре и по-безопасно, когато използвате подходящия електроинструмент в зададения от производителя диапазон на натоварване.
 - ▶ **Не използвайте електроинструмент, чито пусков прекъсвач е повреден.** Електроинструмент, който не може да бъде изключван и включван по предвидения

от производителя начин, е опасен и трябва да бъде ремонтиран.

- ▶ **Преди да извършвате каквито и да е дейности по електроинструмента, напр. настройване, смяна на работен инструмент, както и когато го прибирате, изключвайте щепсела от контакта, респ. изваждайте батерията, ако е възможно.** Тази мярка премахва опасността от задействане на електроинструмента по невнимание.
- ▶ **Съхранявайте електроинструментите на места, където не могат да бъдат достигнати от деца. Не допускате те да бъдат използвани от лица, които не са запознати с начина на работа с тях и не са прочели тези инструкции.** Когато са в ръцете на неопитни потребители, електроинструментите могат да бъдат изключително опасни.
- ▶ **Поддържайте добре електроинструментите си и аксесоарите им. Проверявайте дали подвижните звена функционират безукорно, дали не заклинват, дали има счупени или повредени детайли, които нарушават или изменят функциите на електроинструмента. Преди да използвате електроинструмента, се погрижете повредените детайли да бъдат ремонтирани.** Много от трудовите злополуки се дължат на недобре поддържани електроинструменти и уреди.
- ▶ **Поддържайте режещите инструменти винаги добре заточени и чисти.** Добре поддържаните режещи инструменти с остри ръбове оказват по-малко съпротивление и се водят по-леко.
- ▶ **Използвайте електроинструментите, допълнителните приспособления, работните инструменти и т. н., съобразно инструкциите на производителя. При това се съобразявайте и с конкретните работни условия и операции, които трябва да изпълните.** Използването на електроинструменти за различни от предвидените от производителя приложения повишава опасността от възникване на трудови злополуки.
- ▶ **Поддържайте дръжките и ръкохватките сухи, чисти и неомаслени.** Хлъзгавите дръжки и ръкохватки не позволяват безопасната работа и доброто контролиране на електроинструмента при възникване на неочаквана ситуация.

Грижливо отношение към акумулаторни електроинструменти

- ▶ **За зареждането на акумулаторните батерии използвайте само зарядните устройства, препоръчвани от производителя.** Когато използвате зарядни устройства за зареждане на неподходящи акумулаторни батерии, съществува опасност от възникване на пожар.
- ▶ **За захранване на електроинструментите използвайте само предвидените за съответния модел акумулаторни батерии.** Използването на различни акумулаторни батерии може да предизвика трудова злополука и/или пожар.

- ▶ **Предпазвайте неизползваните акумулаторни батерии от контакт с големи или малки метални предмети, напр. кламери, монети, ключове, пирони, винтове и др.п., тъй като те могат да предизвикат късо съединение.** Последствията от късото съединение могат да бъдат изгаряния или пожар.
- ▶ **При неправилно използване от акумулаторна батерия от нея може да изтече електролит. Избягвайте контакта с него. Ако въпреки това на кожата Ви попадне електролит, изплакнете мястото обилно с вода. Ако електролит попадне в очите Ви, след незабавно обилно изплакване потърсете помощ от лекар.** Електролитът може да предизвика изгаряния на кожата.
- ▶ **Не използвайте акумулаторна батерия или електроинструмент, които са повредени или с изменена конструкция.** Повредени или изменени акумулаторни батерии могат да се възпламенят, експлодират или да предизвикат наранявания.
- ▶ **Не излагайте акумулаторната батерия на високи температури или огън.** Излагането на огън или температури над 130 °C могат да предизвикат експлозии.
- ▶ **Спазвайте всички указания за зареждане на акумулаторната батерия; не я зареждайте, ако температурата ѝ е извън диапазона, посочен в инструкциите.** Неправилното зареждане или зареждането при температури извън допустимия диапазон могат да увредят батерията и увеличават опасността от пожар.

Поддържане

- ▶ **Допускайте ремонтът на електроинструментите Ви да се извършва само от квалифицирани специалисти и само с използването на оригинални резервни части.** По този начин се гарантира съхраняване на безопасността на електроинструмента.
- ▶ **Никога не ремонтирайте повредени акумулаторни батерии.** Ремонтът на акумулаторни батерии трябва да се извършва само от производителя или от оторизиран сервиз.

Указания за безопасност за шлайфмашини

- ▶ **Използвайте електроинструмента само за сухо шлайфане.** Проникването на вода в електроинструмента повишава опасността от токов удар.
- ▶ **Внимавайте да не бъдат застрашени лица от летящи искри. Отстранете горимите материали от близката околност.** При шлайфане на метали възникват искри.
- ▶ **Внимание, опасност от пожар! Избягвайте прегряване на шлайфания материал и шлайф машината. Изпразвайте винаги преди паузи при работа контейнера за прах.** Прахът от шлайфане в чувалчето, микрофилтъра, хартиения чувал (или в чувала на филтъра, респ. филтъра на прахосмукачката) може да се самозапали при неблагоприятни условия, като напр. искри при шлайфане на метали. Специална опасност е налице ако прахът от шлайфане се смеси с остатъци от

лак, полиуретан или други химични вещества и шлайфаният продукт след дълга работа се нагрее.

- ▶ **Почиствайте редовно отвора за проветрение на Вашия електроинструмент.** Турбината на електродвигателя засмуква прах в корпуса, а натрупването на метален прах увеличава опасността от токов удар.
- ▶ **Дръжте здраво електроинструмента при работа с двете ръце и следете за сигурната позиция.** С двете ръце електроинструментът се води по-сигурно.
- ▶ **Преди да оставите електроинструмента, изчаквайте въртенето да спре напълно.**
- ▶ **Осигурявайте обработвания детайл.** Детайл, захванат с подходящи приспособления или скоби, е застойорен по здраво и сигурно, отколкото, ако го държите с ръка.
- ▶ **При повреждане и неправилна експлоатация от акумулаторната батерия могат да се отделят пари. Акумулаторната батерия може да се запали или да експлодира.** Погрижете се за добро проветряване и при оплаквания се обърнете към лекар. Парите могат да раздразнят дихателните пътища.
- ▶ **Не отваряйте акумулаторната батерия.** Съществува опасност от възникване на късо съединение.
- ▶ **Акумулаторната батерия може да бъде повредена от остри предмети, напр. пирони или отвертки, или от силни удари.** Може да бъде предизвикано вътрешно късо съединение и акумулаторната батерия може да се запали, да запуши, да експлодира или да се прегрее.
- ▶ **Използвайте акумулаторната батерия само в продукти на производителя.** Само така тя е предпазена от опасно за нея претоварване.



Предпазвайте акумулаторната батерия от високи температури, напр. вследствие на продължително излагане на директна слънчева светлина, огън, мръсотия, вода и овлажняване. Има опасност от експлозия и късо съединение.

Описание на продукта и дейността



Прочетете внимателно всички указания и инструкции за безопасност. Пропуски при спазването на инструкциите за безопасност и указанията за работа могат да имат за последствие токов удар, пожар и/или тежки травми.

Моля, имайте предвид изображенията в предната част на ръководството за работа.

Предназначение на електроинструмента

Електроинструментът е предназначен за сухо шлайфане на дървесни материали, пластмаси, метали, замазки, както и лакирани повърхности.

Електроинструменти с електронно управление са подходящи също така и за полиране.

Изобразени елементи

Номерираното на елементите на електроинструмента се отнася до изображенията на страниците с фигурите.

- (1) Колело за регулиране на честотата на вибрациите
- (2) Пусков прекъсвач
- (3) Индикатор за акумулаторната батерия
- (4) Акумулаторна батерия^{a)}
- (5) Комплект прахоуловителна кутия (микрофилтърна система)
- (6) Шлифоваш диск
- (7) Спомагателна ръкохватка (изолирана повърхност за захващане)
- (8) Бутон за отключване на акумулаторната батерия^{a)}
- (9) Ръкохватка (изолирана повърхност за захващане)
- (10) Лист шкурка^{a)}
- (11) Центроваща подложка за шкурка^{a)}
- (12) Винтове за шлифовашия диск
- (13) Носеща опора на шлифовашия диск
- (14) Щуцер на отвора за изходящата въздушна струя
- (15) Филтърен елемент (микрофилтърна система)
- (16) Изсмукващ маркуч^{a)}
- (17) Винт за спомагателната ръкохватка
- (18) Крилчата гайка
- (19) Адаптер за прахоулавяне^{a)}

a) Изобразените на фигурите и описаните допълнителни приспособления не са включени в стандартната комплектовка на уреда. Изчерпателен списък на допълнителните приспособления можете да намерите съответно в каталога ни за допълнителни приспособления.

Технически данни

Ексцентрикова шлифоваша машина		AdvancedOrbit 18	
Каталожен номер		3 603 CD2 0..	
Номинално напрежение	V _~	18	
Регулиране на честотата на вибрациите		●	
Обороти на празен ход n ₀ ^{A)}	min ⁻¹	3000–12000	
Честота на вибрациите на празен ход ^{A)}	min ⁻¹	6000–24000	
Диаметър на вибрационния кръг	mm	3,2	
Диаметър на шлифовашия диск	mm	125	
Тегло съгласно ЕРТА-Procedure 01:2014 ^{B)}	kg	1,7 (1,3 Ah)– 1,8 (2,5 Ah)	
Препоръчителна температура на околната среда при зареждане	°C	0 ... +35	

Ексцентрикова шлифоваша машина AdvancedOrbit 18

Разрешена температура на околната среда при работа ^{C)} и при съхранение	°C	-20 ... +50
Препоръчителни акумулаторни батерии		PBA 18V...W-.
Препоръчителни зарядни устройства ^{D)}		AL 18...

- A) измерено при 20–25 °C с акумулаторна батерия **PBA 18V 2.5Ah W-B**
- B) в зависимост от използваната акумулаторна батерия
- C) ограничена мощност при температури <0 °C
- D) Следните зарядни устройства не са съвместими с акумулаторната батерия PBA: AL 1814 CV, AL 1820 CV, AL 1860 CV

Информация за излъчван шум и вибрации

Стойностите на емисии на шум са установени съгласно **EN 62841-2-4**.

Равнището A на генерирания от електроинструмента звуков натиск обикновено възлиза на **77 dB(A)**. Неопределеност K = 3 dB. Равнището на шум при работа може да превиши посочените стойности. **Работете с шумозаглушители!**

Пълната стойност на вибрациите a_n (векторната сума по трите направления) и неопределеността K са определени съгласно **EN 62841-2-4**:

$$a_n = 4,5 \text{ m/s}^2, K = 1,5 \text{ m/s}^2,$$

Посочените в това ръководство за експлоатация ниво на вибрациите и стойност на емисия на шум са измерени съгласно процедура, определена и може да служи за сравняване с други електроинструменти. Те са подходящи също така за предварителна оценка на емисиите на вибрации и шум.

Посочените ниво на вибрациите и стойност на емисии на шум са представителни за основните приложения на електроинструмента. Ако обаче електроинструментът бъде използван за други дейности, с различни работни инструменти или без необходимото техническо обслужване, нивото на вибрациите и стойността на емисии на шум може да се различават. Това би могло значително да увеличи вибрациите и шума през периода на ползване на електроинструмента.

За по-точното оценяване на вибрациите и шума трябва да се отчетат и периодите, в които електроинструментът е изключен или работи на празен ход. Това би могло значително да намали емисиите на вибрации и шум през периода на ползване на електроинструмента.

Предписвайте допълнителни мерки за предпазване на работещия с електроинструмента от въздействието на вибрациите, например: техническо обслужване на електроинструмента и работните инструменти, поддържане на ръцете топли, целесъобразна организация на работните стъпки.

Монтиране

- ▶ **Преди да извършвате каквито и да е дейности по електроинструмента (напр. техническо обслужване, смяна на работния инструмент и т. н.), когато го транспортирате или съхранявате, демонтирайте акумулаторната батерия.** Съществува опасност от нараняване при задействане на пусковия прекъсвач по невнимание.

Зареждане на акумулаторната батерия

- ▶ **Използвайте само посочените в раздела Технически данни зарядни устройства.** Само тези зарядни устройства са подходящи за използването във Вашия електроинструмент литиево-йонна акумулаторна батерия.

Указание: Акумулаторната батерия се доставя частично заредена. За да достигнете пълния капацитет на акумулаторната батерия, преди първото ѝ използване я заредете докрай в зарядното устройство.

Литиево-йонната акумулаторна батерия може да бъде зареждана по всяко време, без това да съкращава дълготрайността ѝ. Прекъсване на зареждането също не ѝ вреди.

Литиево-йонната акумулаторна батерия е защитена срещу дълбоко разреждане чрез електронната система "Electronic Cell Protection (ECP)". При разреждане на акумулаторната батерия електроинструментът се изключва от предпазен прекъсвач: Работният инструмент спира да се движи.

Избор на шкурка

Изберете шкурка с подходяща зърнестост за желания ефект от шлифоването на повърхността. Шкурките на Бош са подходящи за обработване на лакови покрития и бои, дървесни материали и метали.

Използване	Приложение	Зърнестост	
Снемане на материал (грубо шлифоване)	– грубо шлифоване с интензивно отнемане на материал	– премахване на стари лакови покрития, боя, кит	много груба 40
	– отстраняване на стари лакови покрития	– премахване на тънки лакови покрития	ниска 60
Подготовка (междинно шлифоване)	– ограничено отнемане на материал	– изравняване на неравности с шлифоване	средно 80
	– подготвително шлифоване на повърхности за по-нататъшна обработка	– премахване на следи от грубо шлифоване	висока 120
Фино шлифоване	– Междинно шлифоване на лак	– подобряване на повърхността преди насяне на боя или лаково покритие	висока 120
	– отстраняване на дефекти при боядисване	– премахване на влакна от повърхността	много фина 180
	– отстраняване на дефекти при боядисване	– фино шлифоване преди байцване или лакиране с лазурни лакове	свърх-фина 240
	– отстраняване на дефекти при боядисване	– шлифоване на нанесен грунд преди нанасяне на боя или лак	свърх-фина 240

Смяна на листа шкурка (вж. фиг. В-С)

За демониране на шкурката (10) я захванете в единия край и я издърпайте от шлифовачия диск (6).

- ▶ **След автоматичното изключване на електроинструмента не продължавайте да натискате пусковия прекъсвач.** Акумулаторната батерия може да бъде повредена.

Спазвайте указанията за бракуване.

Изваждане на акумулаторната батерия (вж. фиг. А)

За демониране на акумулаторната батерия (4) натиснете освобождаващия бутон (8) и издърпайте акумулаторната батерия назад от електроинструмента. **При това не прилагайте сила.**

Индикатор за състояние на акумулаторната батерия (3)

Индикаторът за състоянието на батерията се състои от три зелени светодиода. След включване и изключване той показва степента на зареденост на акумулаторната батерия за няколко секунди.

Светодиод	Капацитет
Непрекъснато светене 3 x зелено	≥ 66 %
Непрекъснато светене 2 x зелено	33 – 66 %
Непрекъснато светене 1 x зелено	11 – 33 %
Бавно мигане 1 x зелено	≤ 10 %

Трите светодиода на индикатора за акумулаторната батерия мигат бързо, ако температурата на акумулаторните батерии е извън работния температурен интервал от -30 до +65 °C и/или се е задействала защитата срещу претоварване.

Преди да поставите нов лист шкурка почистете шлифовачия диск (6), от прах и замърсявания, напр. с четка.

От прах и замърсявания, напр. с четка **(6)** е с повърхност Велкро, за да можете бързо и лесно да захващате шкурка със залепващо захващане.

Притиснете листа шкурка **(10)** здраво към долната страна на шлифовачия диск **(6)**.

За осигуряване на оптимална степен на прахоулавяне внимавайте щанцованите отвори на листа шкурка **(10)** да съвпадат с отворите на диска за шлифоване **(6)**.

За точното позициониране на листа шкурка **(10)** спрямо шлифовачия диск **(6)** можете да използвате центровачната подложка **(11)**. Поставете листа шкурка върху центровачната подложка със захващачата тъкан нагоре. Вкарайте двата щифта на центровачната подложка в два отвора на шлифовачия диск и отделете шкурката от центровачната подложка. Притиснете силно шкурката към шлифовачия диск.

Указание: Правилно поставен лист шкурка е предпоставка за по-малко вибриране на електроинструмента по време на работа.

Избор на шлифовачия диск

В зависимост от конкретно изпълняваната дейност на електроинструмента могат да бъдат монтирани шлифовачни дискове с различна твърдост:

- Шлифовач диск, средна твърдост (черен): подходящ за общо шлифоване, с универсално приложение.
- Шлифовач диск, мек (сив, не е включен в окомплектовката): подходящ за междинно и фино шлифоване, също и на неравнинни повърхности.

Смяна на диска за шлифоване (вж. фиг. D-E)

Указание: Сменяйте веднага повредения шлифовач диск **(6)**.

Издръпайте листа шкурка, респ. полиращото платно. Развийте напълно четирите винта **(12)** и демонтирайте шлифовачия диск **(6)**.

Почистете горната страна на новия шлифовач диск **(6)**. Смажете с тънък слой синтетична грес щрихования на фигурата със сиви линии външен пръстен.

Поставете новия шлифовач диск **(6)** и затегнете четирите винта.

Указание: Допуска се замената на носещата опора на шлифовачия диск да се извършва само в оторизиран сервиз за електроинструменти на Бош.

Система за прахоулавяне

Прахове, отделящи се при обработването на материали като съдържащи олово бои, някои видове дървесина, минерали и метали могат да бъдат опасни за здравето. Контактът до кожата или вдишването на такива прахове могат да предизвикат алергични реакции и/или заболявания на дихателните пътища на работещия с електроинструмента или намиращи се наблизо лица.

Определени прахове, напр. отделящите се при обработване на бук и дъб, се считат за канцерогенни, особено в комбинация с химикали за третиране на дървесина (хромат, консерванти и др.). Допуска се обработването на съ-

държащи азбест материали само от съответно обучени квалифицирани лица.

- По възможност използвайте подходяща за обработвания материал система за прахоулавяне.
- Осигурявайте добро проветряване на работното място.
- Препоръчва се използването на дихателна маска с филтър от клас P2.

Спазвайте валидните във Вашата страна законови разпоредби, валидни при обработване на съответните материали.

► Избягвайте натрупване на прах на работното място.

Прахът може лесно да се самовъзпламени.

Собствено изсмукване с кутия за прах (вж. фиг. F-I)

Поставете прахоуловителната кутия **(5)** на отвора за изходящата въздушна струя **(14)**, докато усетите прещракване.

Степента на запълненост на прахоуловителната кутия **(5)** може лесно да се следи благодарение на прозрачния корпус.

За изпразване на прахоуловителната кутия **(5)** я издръпайте с леко завъртане надолу.

Преди отваряне на прахоуловителната кутия **(5)** трябва да стръскате прахта в нея, като почукате с кутията върху твърда повърхност, както е показано на фигурата.

Захванете здраво прахоуловителната кутия **(5)**, отворете филтърния елемент **(15)** нагоре и изпразнете прахоуловителната кутия. Почистете ламелите на филтърния елемент **(15)** с мека четка.

Указание: За да осигурите оптимална степен на прахоулавяне, изпразвайте прахоуловителната кутия **(5)** своевременно и периодично почиствайте филтърния елемент **(15)**.

При обработване на вертикални повърхности дръжте електроинструмента така, че прахоуловителната кутия **(5)** да е надолу.

Външна система за прахоулавяне (вж. фиг. J)

Пъхнете изсмукващия адаптер **(19)** (принадлежност) върху изсмукващ маркуч **(16)** (принадлежност), така че да прищрака. Свържете изсмукващия адаптер **(19)** с издухващия накрайник **(14)** върху електроинструмента и изсмукващия маркуч **(16)** с прахосмукачка (принадлежност).

Използваната прахосмукачка трябва да е пригодна за работа с обработвания материал.

Ако при работа се отделя особено вреден за здравето прах или канцерогенен прах, използвайте специализирана прахосмукачка.

При обработване на вертикални повърхности дръжте електроинструмента така, че шлангът на прахосмукачката да е надолу.

Спомагателна ръкохватка (вж. фиг. K)

Спомагателната ръкохватка **(7)** увеличава удобството при работа и позволява оптималното разпределение на

силата на притискане, главно при интензивно шлифване.

За шлифване в близост до ръбове можете да демонтирате спомагателната ръкохватка. Развийте крилчатата гайка (18) и извадете винта (17) от корпуса. След това издърпайте спомагателната ръкохватка (7) напред.

За повторно монтиране на спомагателната ръкохватка (7) я вкарайте в корпуса отпред така, че рамената ѝ да влязат с прещракване в предвидените за целта отвори в корпуса. Затегнете добре спомагателната ръкохватка с винта (17) и крилчатата гайка (18).

Настройване на спомагателната ръкохватка (вж. фиг. 1)

Спомагателната ръкохватка може да се регулира на три степени. За промяна на позицията развийте винта с крилчатата глава (18) (прибл. на 2–3 оборота). Поставете спомагателната ръкохватка в желаната позиция и отново затегнете винта с крилчатата глава.

Работа с електроинструмента

Пускане в експлоатация

Поставяне на акумулаторната батерия

Вкарайте заредената акумулаторната батерия (4) в електроинструмента отдолу, докато бъде захванат здраво.

Включване и изключване

- Уверете се, че можете да задействате пусковия прекъсвач без пускане на дръжката.

За **включване** на електроинструмента преместете пусковия прекъсвач (2) напред, така че да се появи символът "1".

За **изключване** на електроинструмента преместете пусковия прекъсвач (2) назад, така че да се види символа "0".

Регулиране на честотата на вибрациите

С помощта на потенциометъра (1) можете да измените честотата на вибрациите също и по време на работа.

1 – 2 ниска честота на вибрации

3 – 4 средна честота на вибрации

5 – 6 висока честота на вибрации

Оптималната честота на вибрациите зависи от обработвания материал и работните условия и се определя най-точно чрез изпробване.

След продължителна работа с ниска честота на вибрациите трябва да охладите електроинструмента, като го оставите да работи на празен ход прибл. 3 минути с максимална честота на вибрациите.

Защита срещу повторно включване

Защитата срещу повторно включване предотвратява неконтролираното включване на електроинструмента след прекъсване на захранването.

За да **включите отново** електроинструмента поставете пусковия превключвател (2) в изключена позиция и отново включете електроинструмента.

Указания за работа

- **Преди да извършвате каквито и да е дейности по електроинструмента (напр. техническо обслужване, смяна на работния инструмент и т. н.), когато го транспортирате или съхранявате, демонтирайте акумулаторната батерия.** Съществува опасност от нараняване при задействане на пусковия прекъсвач по невнимание.
- **Преди да оставите електроинструмента, изчаквайте въртенето да спре напълно.**
- **Електроинструментът не е подходящ да бъде ползван за стационарна работа.** Напр. той не трябва да бъде захващан в менгеме или монтиран неподвижно на работен плот.

Шлифване на равнинни повърхности

Включете електроинструмента, поставете го с цялата шлифоваща повърхност върху обработваната основа и го придвижвайте с умерен натиск по обработвания детайл. Интензивността на отнемане и качеството на повърхността се определят главно от избора на шкурка, настроената честота на вибриране и силата на притискане.

Само шкурки в безукорно състояние осигуряват добра производителност и предпазват електроинструмента от преждевременно износване.

По време на работа притискайте електроинструмента равномерно, за да увеличите дълготрайността на шкурката.

Прекомерното увеличаване на силата на притискане не води до увеличаване и на интензивността на отнемане, а до по-бързото износване на шкурката и на електроинструмента.

Не използвайте шкурка, с която сте обработвали метал, за шлифване на други видове материал.

Използвайте само оригинални шкурки на **Bosch**.

Грубо шлифване

Поставете лист шкурка с по-едра зърнестост.

Притискайте електроинструмента съвсем леко, така че да работи с по-висока честота на вибрациите, което осигурява по-интензивно отнемане на материал.

Фино шлифване

Поставете лист шкурка с по-малка зърнестост.

С лека промяна на силата на притискане, респ. чрез промяна на избраната степен на вибрациите можете да ограничите честотата на вибрациите, при което обаче амплитудата остава постоянна.

Придвижвайте електроинструмента по обработваната повърхност в постоянна равнина кръгообразно или редуващо се напречно и надлъжно. Внимавайте да не го заклинявате, за да не протриете обработваната повърхност, напр. фурнир.

След приключване на работа изключете електроинструмента.

Полиране

При полиране на изветрени лакови покрития или полиране на драскотини (напр. акрилно стъкло), на електроинструмента може да бъде поставено средство за полиране, като платно от ламска вълна, филц за полиране или полиращ пенопласт (не е включен в окомплектовката).

При полиране избирайте по-ниска степен на вибрациите (степени 1-4), за да предотвратите прегряване на обработваната повърхност.

Нанесете полиращата паста на по-малка повърхност от тази, която желаете да полирате. Разнесете полиращата паста, като използвате подходящо платно за полиране с

кръстосани надлъжни и напречни движения или с кръгообразни движения и умерено притискане.

Не допускате засъхването на полиращата паста на обработваната повърхност, в противен случай може да я поредите. Не излагайте полиращата повърхност на пряка слънчева светлина.

За да осигурявате добри резултати при полиране, почиствайте редовно полиращите средства. Изпирайте полиращите средства с мек перилен препарат и топла вода, не използвайте разреждатели.

Таблица с примерни приложения

Стойностите в таблицата по-долу са препоръчителни.

Най-подходящите параметри за работа във всеки конкретен случай се определят най-добре чрез изпробване на практика.

Приложение	Зърнистост (грубо / фино шлифоване)	Степен на вибрациите
Полиране на боя	180/240	2/3
Почистване на драскотини по лаково покритие	120/240	4/5
Премахване на лаково покритие	40/60	5
Меки дървесни материали	40/240	5/6
Твърд дървесен материал	60/240	5/6
Фурнир	180/240	2-4
в алуминий	80/240	4/5
Стомана	40/240	5
Почистване на ръжда	40/120	6
Неръждаваща стомана	80/240	5
Камък	80/240	5/6

Указания за оптимална работа с акумулаторната батерия

Предпазвайте акумулаторната батерия от влага и вода.

Съхранявайте акумулаторната батерия само в температурния диапазон от -20 °C до 50 °C. Напр. не оставяйте акумулаторната батерия през лятото в автомобил на слънце.

Периодично почиствайте вентилационните отвори на акумулаторната батерия с мека чиста и суха четка.

Съществено съкратено време за работа след зареждане показва, че акумулаторната батерия е изхабена и трябва да бъде заменена.

Спазвайте указанията за бракуване.

Поддържане и сервис

Поддържане и почистване

- ▶ **Преди да извършвате каквито и да е дейности по електроинструмента (напр. техническо обслужване, смяна на работния инструмент и т. н.), когато го транспортирате или съхранявате, демонтирайте акумулаторната батерия.** Съществува опасност от на-

раняване при задействане на пусковия прекъсвач по невнимание.

- ▶ **За да работите качествено и безопасно, поддържайте електроинструмента и вентилационните му отвори чисти.**

Клиентска служба и консултация относно употребата

Сервизът ще отговори на въпросите Ви относно ремонт и поддръжка на закупения от Вас продукт, както и относно резервни части. Покомпонентни чертежи и информация за резервните части ще откриете и на:

www.bosch-pt.com

Екипът по консултация относно употребата на Bosch ще Ви помогне с удоволствие при въпроси за нашите продукти и техните аксесоари.

Моля, при въпроси и при поръчване на резервни части винаги посочвайте 10-цифрения каталожен номер, изписан на табелката на уреда.

България

Robert Bosch SRL
Service scule electrice
Strada Horia Măcelariu Nr. 30-34, sector 1

013937 București, România
 Тел.: +359(0)700 13 667 (Български)
 Факс: +40 212 331 313
 Email: BoschServiceCenterBG@ro.bosch.com
 www.bosch-pt.com/bg/bg/

Други сервисни адреси ще откриете на:
 www.bosch-pt.com/serviceaddresses

Транспортиране

Препоръчителните литиево-йонни акумулаторни батерии трябва да изпълняват изисквания за транспортиране на опасни товари. Акумулаторните батерии могат да бъдат транспортирани от потребителя на публични места без допълнителни разрешителни.

При транспортиране от трети страни (напр. при въздушен транспорт или ползване на куриерски услуги) има специални изисквания към опаковането и обозначаването им. За целта при подготовката на пакетиранието се консултирайте с експерт в съответната област.

Изпращайте акумулаторни батерии само ако корпусът им не е повреден. Изолирайте открити контактни клеми с лепящи ленти и опаковайте акумулаторните батерии така, че да не могат да се изместват в опаковката си. Моля, спазвайте също и допълнителни национални предписания.

Бракуване



Електроинструментите, акумулаторните батерии и допълнителните приспособления трябва да бъдат предавани за оползотворяване на съдържащите се в тях суровини.



Не изхвърляйте електроинструменти и акумулаторни или обикновени батерии при битовите отпадъци!

Само за страни от ЕС:

Съгласно европейска директива 2012/19/ЕС за старите електрически и електронни уреди и нейното транспортиране в националното право електроинструменти, които не могат да се ползват повече, а съгласно европейска директива 2006/66/ЕО повредени или изхабени обикновени или акумулаторни батерии, трябва да се събират и предават за оползотворяване на съдържащите се в тях суровини.

При неправилно изхвърляне старите електрически и електронни уреди поради възможното наличие на опасни вещества могат да окажат вредни влияния върху околната среда и човешкото здраве.

Акумулаторни или обикновени батерии:

Литиево-йонни:

Моля, спазвайте указанията в раздела Транспортиране (вж. „Транспортиране“, Страница 172).

Македонски

Безбедносни напомени

Општи предупредувања за безбедност за електрични алати

ПРЕДУ-ПРЕДУВАЊЕ Прочитајте ги сите безбедносни предупредувања, илустрации и спецификации приложени со

овој електричен алат. Непридржувањето до сите упатства приложени подолу може да доведе до струен удар, пожар и/или тешки повреди.

Зачувајте ги безбедноските предупредувања и упатства за користење и за во иднина.

Поимот „електричен алат“ во безбедноските предупредувања се однесува на електрични апарати што користат струја (кабелски) или апарати што користат батерии (акумулаторски).

Безбедност на работниот простор

- ▶ **Работниот простор одржувајте го чист и добро осветлен.** Преполни или темни простории може да доведат до несреќа.
- ▶ **Не работете со електричните алати во експлозивна околина, како на пример, во присуство на запаливи течности, гасови или прашина.** Електричните алати создаваат искри коишто може да ја запалат прашината или гасовите.
- ▶ **Држете ги децата и присутните подалеку додека работите со електричен алат.** Невниманието може да предизвика да изгубите контрола.

Електрична безбедност

- ▶ **Приклучокот на електричниот алат мора да одговара на приклучницата. Никогаш не го менувајте приклучокот. Не користите приклучни адаптери со заземјените електрични алати.** Неизменетите приклучоци и соодветните приклучници го намалуваат ризикот од струен удар.
- ▶ **Избегнувајте телесен контакт со заземјени површини, како на пример, цевки, радијатори, метални ланци и ладилници.** Постои зголемен ризик од струен удар ако вашето тело е заземјено.
- ▶ **Не ги изложувајте електричните алати на дожд или влажни услови.** Ако влезе вода во електричниот алат, ќе се зголеми ризикот од струен удар.
- ▶ **Не постапувајте несоодветно со кабелот. Никогаш не го користете кабелот за носење, влечење или исклучување од струја на електричниот алат. Кабелот чувајте го подалеку од оган, масло, остри ивици или подвижни делови.** Оштетени или заплеткани кабли го зголемуваат ризикот од струен удар.
- ▶ **При работа со електричен алат на отворено, користете продолжен кабел соодветен за надворешна употреба.** Користењето на кабел



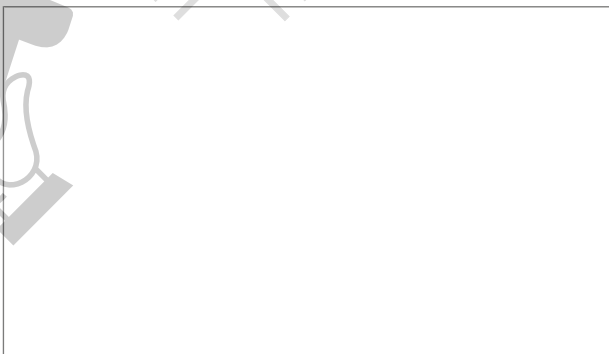
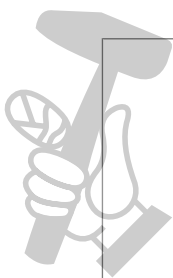
Robert Bosch Power Tools GmbH
70538 Stuttgart
GERMANY

www.bosch-pt.com

1 609 92A 7UF (2022.05) TAG / 237



1 609 92A 7UF



МАСТЕРИН МАЙСТОРА®
ПРОФЕСИОНАЛНИ РЕШЕНИЯ