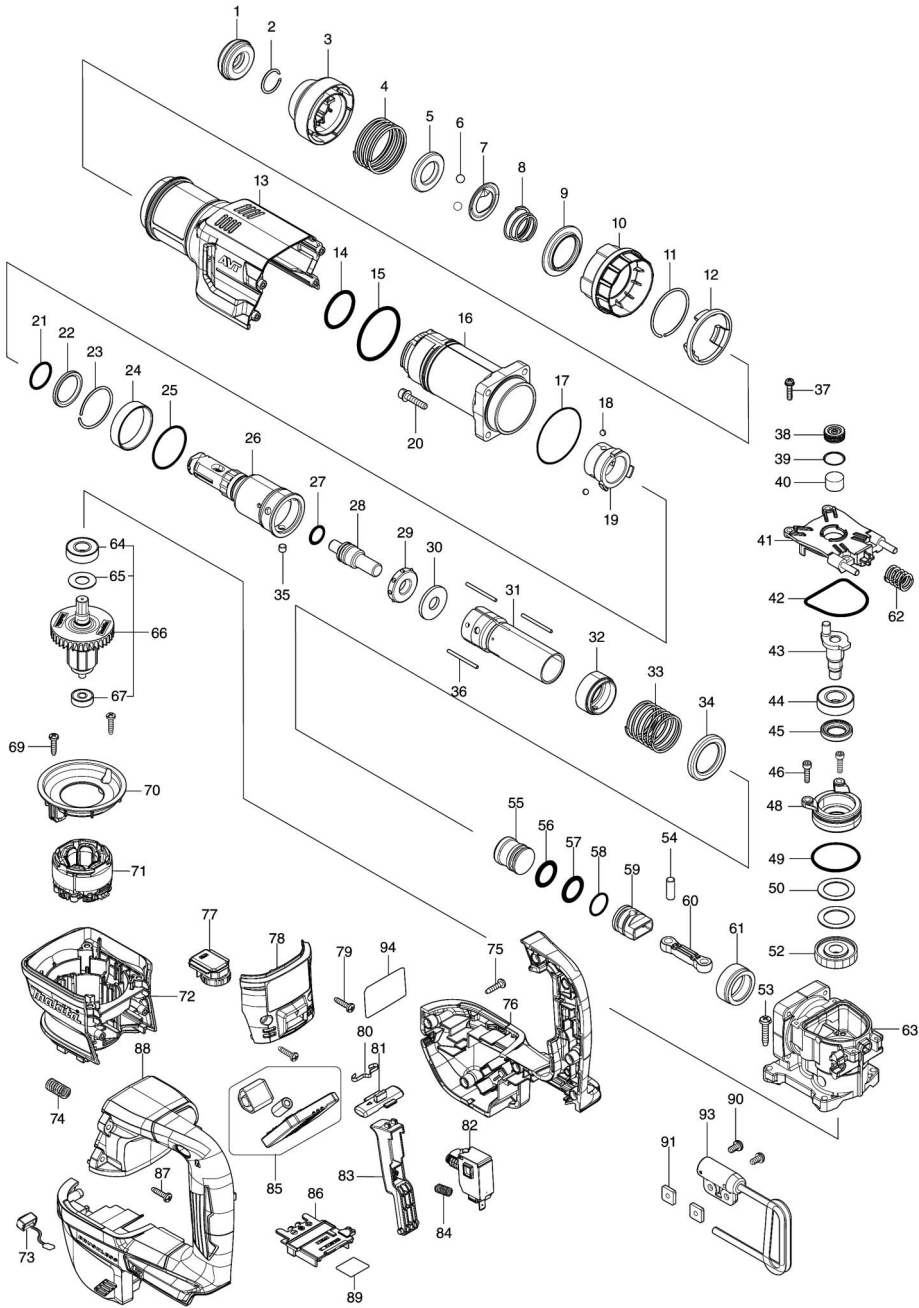


Model No.DHK180 CORDLESS POWER SCRAPER



Model No.DHK180 CORDLESS POWER SCRAPER

Артикул	Номер на частта	Описание	Смяна	Количество	New/Old	Продажба	Покупка	Забележка
001	286283-8	КАПАЧКА 38		1				
002	233966-1	ШАЙБА ФЕДЕР/ ПРУЖИНА 19		1				
003	450275-5	ПРЪСТЕН ПРЕДПАЗЕН ЗА ПАТРОННИКА		1				
004	234039-3	ПРУЖИНА ПРИТИСКАЩА 42		1				
005	257288-5	ПРЪСТЕН 21		1				
006	216022-2	САЧМА 7.0		2				
007	345873-7	ШАЙБА НАПРАВЛЯВАЩА		1				
008	233916-6	ПРУЖИНА УСУКВАЩА 21-29		1				
009	345874-5	ВОДАЧНА САЧМА		1				
010	450274-7	ПРЪСТЕН ПРЕВКЛЮЧВАЩ		1				
011	231985-1	ШАЙБА ФЕДЕР/ ПРУЖИНА 43		1				
012	459752-4	SUPPORT RING		1				
013	459748-5	HOUSING COVER		1				
014	213465-9	O RING 31		1				
015	213617-2	УПЛЪТНИТЕЛЕН ПРЪСТЕН 47		1				
016	319988-6	BARREL		1				
017	213606-7	УПЛЪТНИТЕЛЕН ПРЪСТЕН 48		1				
018	216002-8	САЧМА 4.8		3				
019	331796-5	ПРЪСТЕН 25		1				
020	922243-3	БОЛТ ШЕСТОГРАМЕН M5x25		4				
021	213008-7	УПЛЪТНИТЕЛЕН ПРЪСТЕН 22.4		1				
022	262142-0	ПРЪСТЕН УРЕТАНОВ 26		1				
023	233956-4	ШАЙБА ФЕДЕР/ ПРУЖИНА 37		1				
024	257296-6	RING 39		1				
025	213142-3	O-RING 35		1				
026	324837-4	TOOL HOLDER		1				
027	213128-7	УПЛЪТНИТЕЛЕН ПРЪСТЕН 12		1				
028	324844-7	БОЛТ УДАРЕН		1				
029	424065-2	ПРЪСТЕН ГУМЕН 13		1				
030	267363-9	ПЛОСКА ШАЙБА 12		1				
031	326814-2	CYLINDER		1				
032	326813-4	RING 29		1				
033	234041-6	ПРУЖИНА ПРИТИСКАЩА 32		1				
034	345872-9	ПРЪСТЕН УПЛЪТНИТЕЛЕН 29		1				
035	268226-2	ЩИФТ 6 н о в о		3				
036	256862-6	ROD 2.5		3				
037	911133-5	ВИНТ С ЦИЛИНДРИЧНА ГЛАВА M4x18		4				
038	419988-7	КАПАЧКА НА ФИЛТЪРА		1				
039	213218-6	УПЛЪТНИТЕЛЕН ПРЪСТЕН 16		1				
040	443129-3	ФИЛТЪР		1				
041	459746-9	CRANK CAP		1				
042	424067-8	ДИХТУНГ/ ПРЪСТЕН УПЛЪТНИТЕЛЕН		1				
043	324845-5	CRANK SHAFT		1				
044	211232-6	ЛАГЕР САЧМЕН 6002LLU		1				
045	213219-4	СЕМЕРИНГ 15		1				
046	265490-6	БОЛТ ШЕСТОГРАМЕН M4x16		2				
048	318202-7	BEARING BOX		1				

Please order the parts with part number.

Print Date 10/3/2020

Model No.DHK180 CORDLESS POWER SCRAPER

Артикул	Номер на частта	Описание	Смяна	Количество	New/Old	Продажба	Покупка	Забележка
049	213513-4	УПЛЪТНИТЕЛЕН ПРЪСТЕН 39		1				
050	267126-3	ПЛОСКА ШАЙБА 22		2				
052	226675-9	ВИНТОВО ЗЪБНО КОЛЕЛО 36		1				
053	266041-8	ВИНТ САМОНАВИВЕН 5x25		4				
054	256087-2	ЩИФТ 7		1				
055	324847-1	УДАРНИК		1				
056	213283-5	УПЛЪТНИТЕЛЕН ПРЪСТЕН 18		1				
057	213283-5	УПЛЪТНИТЕЛЕН ПРЪСТЕН 18		1				
058	213262-3	УПЛЪТНИТЕЛЕН ПРЪСТЕН 18		1				
059	450298-3	БУТАЛО		1				
060	450278-9	БИЕЛА		1				
061	331797-3	ВТУЛКА 29		1				
062	232560-6	COMPRESSION SPRING 12		1				
063	158523-3	СКОРОСТНА КУТИЯ к-к т		1				
C10	213415-4	УПЛЪТНИТЕЛЕН ПРЪСТЕН 28		1				
064	211131-2	ЛАГЕР САЧМЕН 6001DDW		1				
065	253748-5	ПЛОСКА ШАЙБА 12		1				
066	519589-2	ROTOR ASSY		1				
D10		INC. 64,65,67						
067	210022-4	ЛАГЕР САЧМЕН 626DDW		1				
069	265995-6	ВИНТ САМОНАВИВЕН 4x18		2				
070	459749-3	BAFFLE PLATE		1				
071	629451-4	STATOR		1				
072	459747-7	MOTOR HOUSING		1				
073	620936-3	LED CIRCUIT		1				
074	232411-3	COMPRESSION SPRING 8		1				
075	265995-6	ВИНТ САМОНАВИВЕН 4x18		7				
076	183N36-9	HOUSING SET		1				
C10	263005-3	ЩИФТ ГУМЕН 6		2				
D10		INC. 88						
077	620796-3	DIAL CIRCUIT		1				
078	140M96-8	MOTOR HOUSING COVER COMPLETE		1				
079	265995-6	ВИНТ САМОНАВИВЕН 4x18		2				
080	232152-1	ПРУЖИНА ЛИСТОВА		1				
081	459751-6	TRIGGER LOCK		1				
082	651399-2	SWITCH C3JW-6B-PA		1				
083	459750-8	SWITCH LEVER		1				
084	232561-4	COMPRESSION SPRING 5		1				
085	620C18-9	CONTROLLER		1				
086	643874-2	TERMINAL		1				
087	265995-6	ВИНТ САМОНАВИВЕН 4x18		4				
088	183N36-9	HOUSING SET		1				
C10	263005-3	ЩИФТ ГУМЕН 6		2				
D10		INC. 76						
089	856L09-0	DHK180 SERIAL NO. LABEL		1				
090	911211-1	ВИНТ ЦИЛИНДРИЧНА ГЛАВА M5x12		2				
091	264002-2	КВАДРАТНА ГАЙКА M5		2				
093	127344-4	HOOK ASS'Y		1				

Please order the parts with part number.

Print Date 10/3/2020

Model No.DHK180 CORDLESS POWER SCRAPER

Артикул	Номер на частта	Описание	Смяна	Количество	New/Old	Продажба	Покупка	Забележка
094	856L02-4	DHK180 NAME PLATE		1				
A01B	821552-6	CONNECTOR PLASTIC CASE (TYPE4)		1				
C10	453974-8	LATCH		4				
A02B	835D35-4	INNER TRAY		1				
A03B	8006H0-0	DHK180RTJ PLASTIC CASE LABEL		2				
A04B	8006G9-5	DHK180RTJ INDICATION LABEL		1				
A05B	197280-8	BATTERY BL1850B SET		2				
A06B	450128-8	БАТЕРИЯ КАПАК		1				
A07B	***DC18RC	DC18RC FAST CHARGER		1				
D10		COMPO-PARTS						
E01	819V87-1	SOUND 96DB LABEL		1				

Please order the parts with part number.

Print Date 10/3/2020