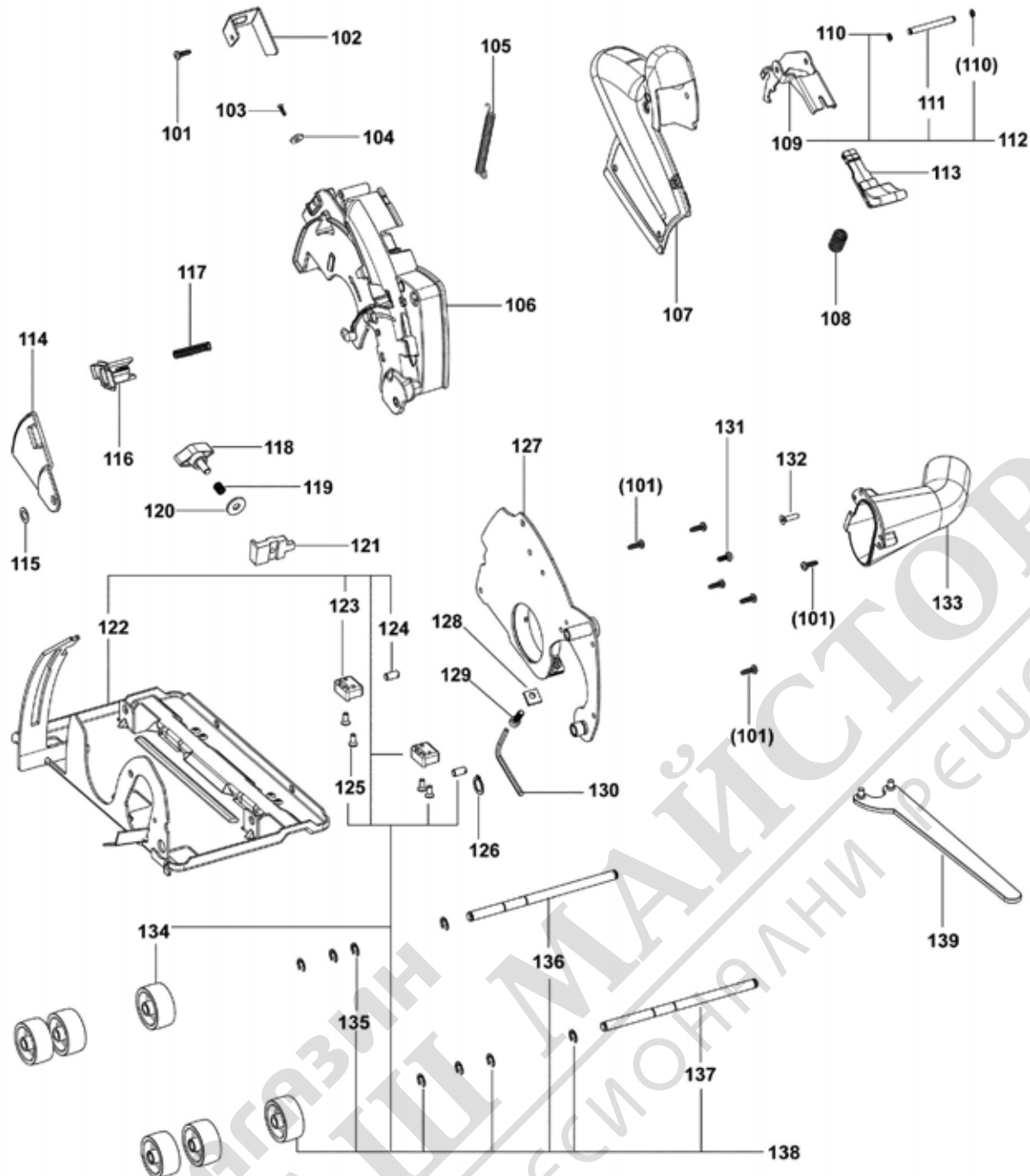


МАГАЗИН  
БАШ  
ПРОФЕСИОНАЛНИ РЕШЕНИЯ

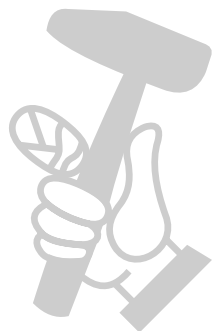
МАСТЕР  
СТОРА



Pos	Част No.	Описание	Количество
1	769018	Затягаща гайка	1
4	400468	Винт със сферично-цилиндрична глава 3,5 x 14 mm	3
5	614482	Сачма	3
6	632008	Уплътнителен пръстен	1
7	10014551	Вретено	1
8	625565	Винт M4 x 16	4
9	779980	Капак на лагер	1
10	624978	Подложен диск	3
11	615245	O-пръстен	1
12	623979	Дистанционен пръстен	1
14	500890	Капак на лагер	1
15	769411	Задвижващ механизъм, цялостен	1
16	615247	Едностранин закрит иглен лагер без вътрешна гривна	1
17	625549	Винт 4 x 30 mm	4
18	768534	Корпус на редуктор	1
19	769391	Блокиращ вал	1
20	625264	Гайка	1

21	593960	Уплътнение	1
22	623814	Лагер	1
23	628208	Лагерна втулка	1
24	634503	Дистанционен пръстен	1
25	633983	Подложен диск	1
26	625263	Осигурителен пръстен	1
27	769402	Корпус на редуктор	1
28	769801	Котва	1
29	400680	Радиални сферични лагери	1
31	623987	Уплътнителен пръстен на въздуховод	1
32	219069	Винт със сферично-цилиндрична глава 3,0 x 12 mm	2
33	618903	Полеви пакет	1
34	768353	Корпус на мотора	1
35	627036	Графитна четка (pair)	1
36	219031	Винт със сферично-цилиндрична глава 3,5 x 10 mm	2
37	626025	Държач за четки	2
39	769338	Регулираща електроника	1
40	768363	Кофуж	1
41	707454	Прекъсвач	1
42	625274	Винт	1
43	228663	Винт със сферично-цилиндрична глава 3,5 x 16 mm	1
44	769370	Затягане	1
45	632489	капак	1
46	623984	Съединителен прът	1
47	623985	Лост	1
48	768473	Лост	1
49	450353	Кабелна наставка	1
50	10014479	Мрежови кабел	1
51	769620	Помощна ръкохватка	1
52	767469	Щекер на адаптер	1
101	625697	Винт 4 x 16 mm	7
102	649388	Направляваща	1
103	614334	Винт М3 x 10	1
104	614474	Подложен диск	1
105	763868	Опъвателна пружина	1
106	768579	Покритие	1
107	768565	Ръкохватка	1
108	761330	Притискателна пружина	1
109	649390	Блокировка	1
110	222490	Шайба	2
111	779183	Цилиндрични болтове	1
113	768843	Печатно устройство	1
114	768482	Прозорец	1
115	779065	Подложен диск	1
116	768563	Печатно устройство	1
117	617843	Пружина	1
118	768226	Крилчат винт	1
119	654035	Притискателна пружина	1
120	615331	Подложен диск	1
121	763911	Гайка	1
122	769797	Шейна, цяла	1
123	443971	Регулиращ елемент	2
124	442597	Щифт на резба М6 x 12	2
125	219102	Винт със скрета глава 4,0 x 10 mm	4
126	614793	Осигурителен пръстен	1
127	779187	Покритие	1
128	763909	Четирикантов диск	1
129	228643	Цилиндричен винт М5 x 16	1
130	767505	Шестограм	1
131	634640	Винт	1
132	614778	Винт 4,0 x 16 mm	1

133	649370	Аспирационен конектор	1
134	779188	Колело	6
135	615477	Осигурителен пръстен	8
136	779185	Вал	1
137	779184	Вал	1
138	769797	Шейна, цяла	1
139	769040	Ключ за болт с вътрешен шестостен (шестогран)	1



МАГАЗИН  
**БАШ МАЙСТОРА**<sup>®</sup>  
ПРОФЕСИОНАЛНИ РЕШЕНИЯ