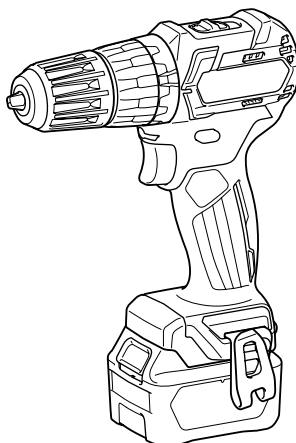
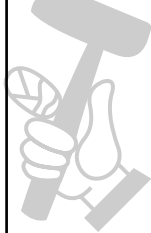




EN	Cordless Hammer Driver Drill	INSTRUCTION MANUAL	5
SL	Akumulatorski udarni vrtalni vijačnik	NAVODILA ZA UPORABO	11
SQ	Trapan me bateri me goditje dhe punto	MANUALI I PËRDORIMIT	17
BG	Акумулаторна ударна бормашина	РЪКОВОДСТВО ЗА ЕКСПЛОАТАЦИЯ	24
HR	Baterijska udarna bušilica-odvijač	PRIRUČNIK S UPUTAMA	31
MK	Безжична ударна дупчалка	УПАТСТВО ЗА УПОТРЕБА	37
SR	Бежични ударни бушилица-одвртач	УПУТСТВО ЗА УПОТРЕБУ	44
RO	Mașină de găurit și înșurubat cu acumulatori	MANUAL DE INSTRUCȚIUNI	51
UK	Бездротовий дріль з ударним приводом	ІНСТРУКЦІЯ З ЕКСПЛУАТАЦІЇ	58
RU	Аккумуляторная ударная дрель-шуруповерт	РУКОВОДСТВО ПО ЭКСПЛУАТАЦИИ	65

HP332D



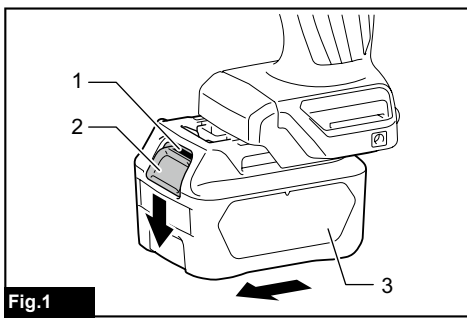


Fig.1

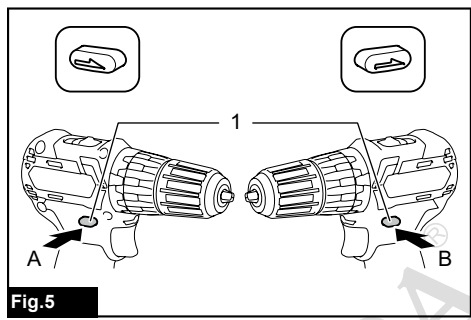


Fig.5

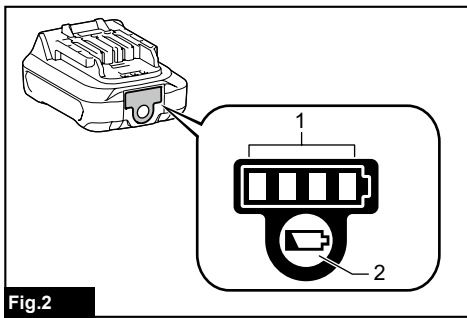


Fig.2

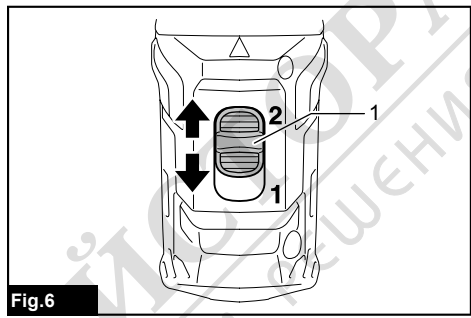


Fig.6

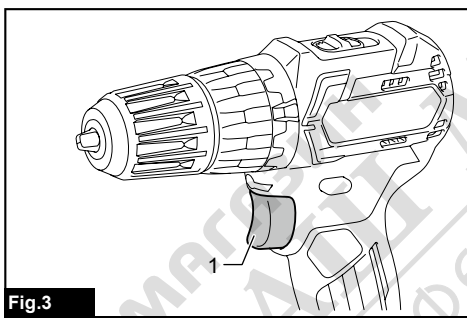


Fig.3

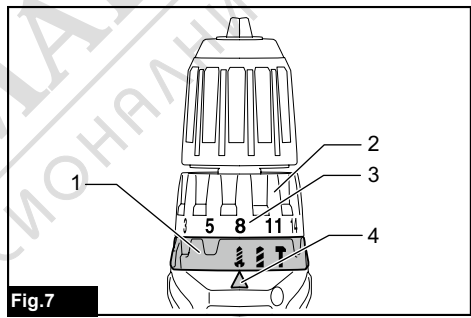


Fig.7

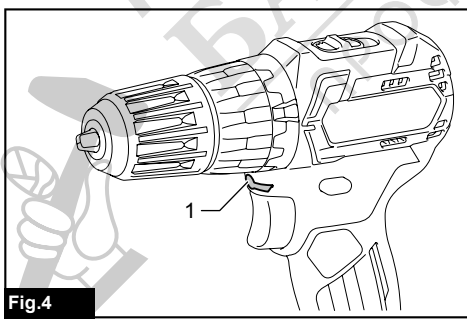


Fig.4

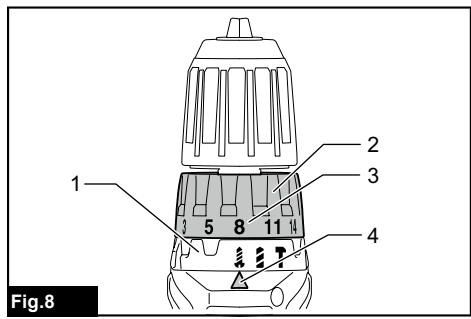


Fig.8

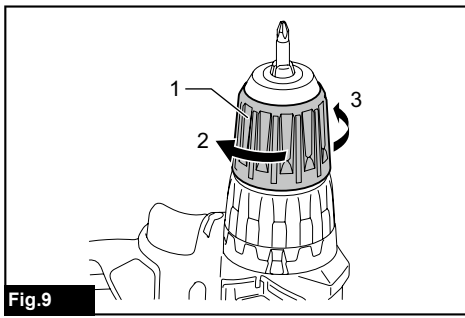


Fig.9

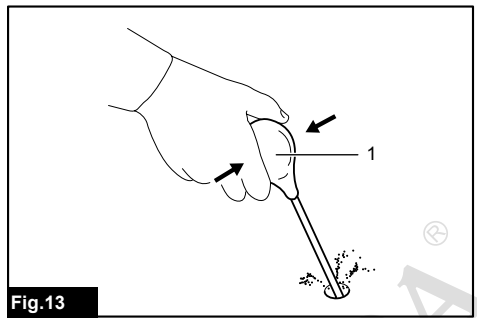


Fig.13

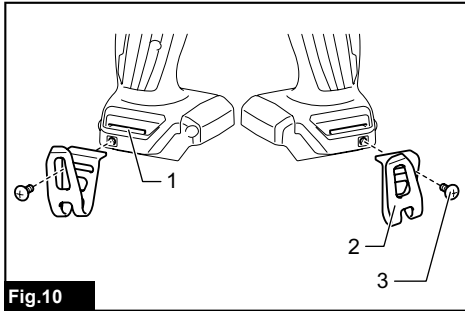


Fig.10

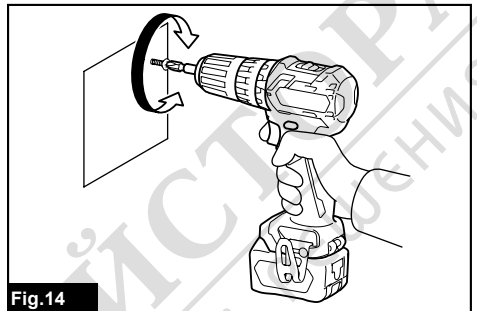


Fig.14

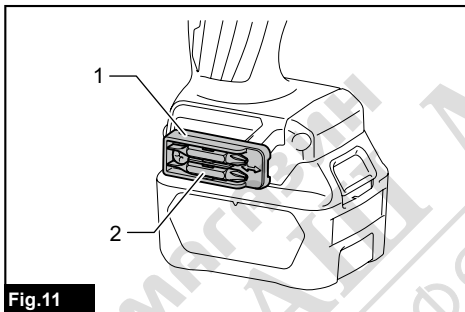


Fig.11

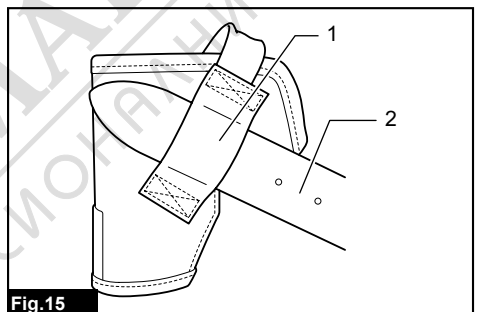


Fig.15

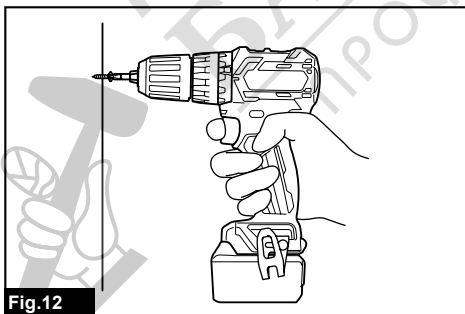


Fig.12

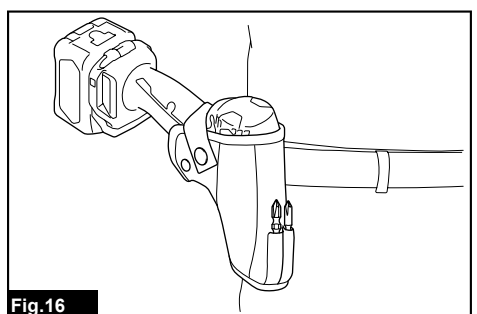


Fig.16

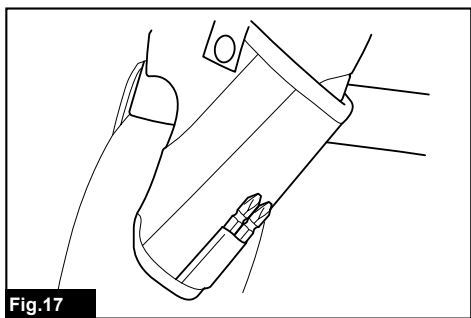


Fig.17

МАГАЗИН
БАШ МАЙСТОРА®
ПРОФЕСИОНАЛНИ РЕШЕНИЯ



СПЕЦИФИКАЦИИ

Модел:		HP332D
Работен капацитет при пробиване	Бетон	8 мм
	Стомана	10 мм
	Дърво	28 мм
Работен капацитет при затягане	Винт за дърво	5,1 мм x 63 мм
	Машинен винт	M6
Скорост без товар	Висока (2)	0 – 1 500 мин ⁻¹
	Ниска (1)	0 – 450 мин ⁻¹
Удари в минута	Висока (2)	0 – 22 500 мин ⁻¹
	Ниска (1)	0 – 6 750 мин ⁻¹
Обща дължина	168 мм	
Номинално напрежение	Постоянно напрежение 10,8 V	
Акумулаторна батерия	BL1015, BL1020B	BL1040B
Нето тегло	1,1 кг	1,3 кг

- Поради нашата непрекъсната научно-развойна дейност посочените тук спецификации могат да бъдат променени без предизвестие.
- Спецификациите и акумулаторните батерии може да са различни в различните държави.
- Тегло с акумулаторна батерия, съгласно процедурата EPTA 01/2003

Предназначение

Инструментът е предназначен за ударно пробиване на дупки в тухли, бетон и камъни. Освен това той е подходящ за завиване и пробиване без ударно въздействие в дърво, метал, керамика и пластмаса.

Шум

Обичайното ниво на шума с тегловен коефициент A, определено съгласно EN60745:
 Ниво на звуково налягане (L_{рА}) : 82 dB(A)
 Ниво на звукова мощност (L_{пА}) : 93 dB(A)
 Коефициент на неопределеност (K): 3 dB(A)

▲ ПРЕДУПРЕЖДЕНИЕ: Използвайте предпазни средства за слуха.

Вибрации

Общата стойност на вибрациите (сума от три осови вектора), определена съгласно EN60745:
 Работен режим: ударно пробиване в бетон
 Ниво на вибрациите (a_{h,D}) : 12,5 м/с²
 Коефициент на неопределеност (K): 1,5 м/с²
 Работен режим: пробиване в метал
 Ниво на вибрациите (a_{h,D}): 2,5 м/с² или по-малко
 Коефициент на неопределеност (K): 1,5 м/с²

ЗАБЕЛЕЖКА: Обявеното ниво на вибрациите е измерено в съответствие със стандартни методи за изпитване и може да се използва за сравняване на инструменти.

ЗАБЕЛЕЖКА: Освен това обявеното ниво на вибрациите може да се използва за предварителна оценка на вредното въздействие.

▲ ПРЕДУПРЕЖДЕНИЕ: Нивото на вибрациите при работа с електрическия инструмент може да се различава от обявената стойност в зависимост от начина на използване на инструмента.

▲ ПРЕДУПРЕЖДЕНИЕ: Задължително определете предпазни мерки за защита на оператора въз основа на оценка на риска в реални работни условия (като се вземат предвид всички съставни части на работния цикъл, като например момента на изключване на инструмента, работата на празен ход, както и времето на действие).

ЕО Декларация за съответствие

Само за европейските страни

Makita декларира, че следната/ите машина/и:
 Предназначение на машината: Акумулаторна ударна бормашина
 Модел №/Вид: HP332D

Съответстват на изискванията на следните европейски директиви: 2006/42/ЕО

Произведение са в съответствие със следния стандарт или стандартизирани документи: EN60745
 Техническият файл, в съответствие с 2006/42/ЕО, е достъпен от:

Makita, Jan-Baptist Vinkstraat 2, 3070, Белгия
 11.6.2015



Ясуши Фукая
 Директор
 Makita, Jan-Baptist Vinkstraat 2, 3070, Белгия

Общи предупреждения за безопасност при работа с електрически инструменти

▲ ПРЕДУПРЕЖДЕНИЕ: Прочетете всички предупреждения за безопасност и всички инструкции. При неспазване на предупрежденията и инструкциите има опасност от токов удар, пожар и/или тежко нараняване.

Запазете всички предупреждения и инструкции за справка в бъдеще.

Терминът "електрически инструмент" в предупрежденията се отнася за вашия инструмент (с кабел за включване в мрежата) или работещ на батерии (безжичен) електрически инструмент.

Предупреждения за безопасна работа с акумулаторна ударна бормашина

1. При ударно пробиване носете антифони. Излагането на въздействието на шум може да доведе до загуба на слух.
2. Използвайте помощната дръжка(и), ако е доставена с инструмента. Загубата на контрол може да причини нараняване.
3. Дръжте електрическия инструмент за изолационните и нехлъзгави повърхности, когато има опасност режещият диск да допре в скрити кабели. Ако режещият диск докосне проводник под напрежение, токът може да премине през металните части на електрическия инструмент и да "удари" работещия.
4. Дръжте електрическия инструмент за изолационните и нехлъзгави повърхности, когато има опасност закрепващият елемент да допре в скрити кабели. Ако закрепващите елементи се допрат до проводник под напрежение, токът може да премине през металните части на инструмента и да "удари" работещия.
5. Винаги осигурявайте добра опора за кратката си. Когато използвате инструмента на високи места, се убедете, че отдолу няма никой.
6. Дръжте инструмента здраво.
7. Дръжте ръцете си далеч от въртящите се части.
8. Не оставяйте инструмента да работи без надзор. Инструментът трябва да работи само когато го държите в ръце.
9. Не докосвайте свредлата или обработвания детайл непосредствено след работа, защото могат да са много горещи и да изгорят кожата ви.
10. Някои материали съдържат химикали, които е възможно да са токсични. Вземете предпазни мерки, за да предотвратите вдишването на прах и контакта с кожата. Следвайте информацията на доставчика за безопасната работа с материала.

ЗАПАЗЕТЕ НАСТОЯЩИТЕ ИНСТРУКЦИИ.

▲ ПРЕДУПРЕЖДЕНИЕ: НЕ позволявайте комфорта от познаването на продукта (придобит при дългата му употреба) да замени стриктното спазване на правилата за безопасност за въпросния продукт. НЕПРАВИЛНАТА УПОТРЕБА и неспазването на правилата за безопасност, посочени в настоящото ръководство за експлоатация, може да доведе до тежки наранявания.

Важни инструкции за безопасност за акумулаторната батерия

1. Преди да използвате акумулаторната батерия, прочетете всички инструкции и предупредителни маркировки на (1) зарядното устройство за батериите, (2) за батериите и (3) за използващата батерията продукт.
2. Не разглобявайте акумулаторните батерии.
3. Ако мощността на машината намалее много, веднага спрете да работите. Това може да доведе до риск от прегряване, до възможни изгаряния и даже до експлозии.
4. Ако в очите ви попадне електролит, изплакнете ги с чиста вода и веднага потърсете лекарска помощ. Това може да доведе до загуба на зрението ви.
5. Не давайте на късо акумулаторните батерии:
 - (1) Не докосвайте клемите с проводими материали.
 - (2) Избягвайте съхраняването на акумулаторните батерии в контейнер с други метални предмети като пирони, монети и други подобни.
 - (3) Не излагайте акумулаторните батерии на вода или дъжд.Закъсването на акумулаторна батерия може да доведе до протичане на много силен ток, до прегряване, до възможни изгаряния и даже до разпадане на батерията.
6. Не съхранявайте инструмента и акумулаторните батерии на места, където температурата може да достигне или надмине 50 °C (122 °F).
7. Не изгаряйте акумулаторните батерии даже и ако те са сериозно повредени или напълно износени. Акумулаторната батерия може да експлодира в огън.
8. Внимавайте да не изпускате или удряте акумулаторната батерия.
9. Не използвайте повредени акумулаторни батерии.
10. Спазвайте местните разпоредби за изхвърляне на акумулаторни батерии.

ЗАПАЗЕТЕ НАСТОЯЩИТЕ ИНСТРУКЦИИ.

⚠ВНИМАНИЕ: Използвайте само оригинални акумулаторни батерии на Makita. При използване на различни от акумулаторните батерии на Makita или стари акумулаторни батерии може да се получи пръскане на акумулаторната батерия, което да доведе до пожар, нараняване или повреда. Това също ще анулира гаранцията на Makita за инструмента и зарядното устройство Makita.

Съвети за поддържане на максимално дълъг живот на акумулаторните батерии

1. Зареждайте акумулаторните батерии, преди те да са се разрешили напълно. Когато забележите, че мощността на инструмента намалява, винаги спирайте работата с инструмента и заредете акумулаторната батерия.
2. Никога не презареждайте напълно заредена акумулаторна батерия. Презарядът скъсява експлоатационния живот на батерията.
3. Зареждайте акумулаторната батерия при стайна температура от 10 °C – 40 °C (50 °F – 104 °F). Оставете загорелите акумулаторни батерии да се охладят, преди да ги зареждате.

ОПИСАНИЕ НА ФУНКЦИИТЕ

⚠ВНИМАНИЕ: Винаги проверявайте дали инструментът е изключен и касетата с акумулаторната батерия е извадена, преди да регулирате или проверявате дадена функция на инструмента.

Поставяне и изваждане на акумулаторната батерия

⚠ВНИМАНИЕ: Винаги изключвайте инструмента преди поставяне или изваждане на акумулаторната батерия.

⚠ВНИМАНИЕ: Когато инсталирате или изваждате акумулаторната батерия, дръжте здраво инструмента и акумулаторната батерия. Ако не дръжите здраво инструмента и акумулаторната батерия, те могат да се изплъзнат от ръцете ви и да доведат до повреждане на инструмента и акумулаторната батерия или нараняване.

- Фиг.1: 1. Червен индикатор 2. Бутон
3. Акумулаторна батерия

За да извадите акумулаторната батерия, я плъзнете извън инструмента, плъзгайки същевременно бутона в предната част на акумулаторната батерия.

За да поставите акумулаторната батерия, изравнете езичето на акумулаторната батерия с жлеба в корпуса и го плъзнете на мястото му. Вмъкнете го

докрай, докато ключалката го задържи на място с малко прищракване. В случай че виждате червения индикатор в горната част на бутона, това означава, че тя не е фиксирана напълно на мястото си.

⚠ВНИМАНИЕ: Винаги вмъквайте акумулаторната батерия докрай, така че червеният индикатор да се скрие. В противен случай тя може неволно да изпадне от инструмента, което може да нарани вас или някого около вас.

⚠ВНИМАНИЕ: Не инсталирайте акумулаторната батерия със сила. Ако батерията не се движи свободно, тя не е била поставена правилно.

Предпазна система на акумулатора

Инструментът е оборудван с предпазна система на акумулатора. Тази система автоматично прекъсва захранването на електромотора, за да осигури по-дълъг живот на акумулатора. Инструментът ще спре автоматично по време на работа, ако инструментът и/или батерията са поставени при едно от следните условия:

Претоварване:

Инструментът се използва по начин, който налага използването на прекалено много ток. В този случай изключете инструмента и спрете операцията, която претоварва инструмента. След това отново включете инструмента, за да продължите. Ако инструментът не стартира отново, батерията е прегряла. При това положение оставете акумулаторната батерия да изстине, преди да включите инструмента отново.

Ниско напрежение на батерията:

Оставащият капацитет на акумулаторната батерия е твърде малък, за да може да осигури работа на инструмента. Ако включите инструмента, двигателят стартира, но скоро след това спира. При такава ситуация извадете и заредете батерията.

Индикация на оставащия капацитет на акумулаторната батерия

Само за акумулаторни батерии с "В" в края на номера на модела.

- Фиг.2: 1. Светлинни индикатори 2. Бутон за проверка

Натиснете бутона за проверка на акумулаторната батерия за показване на оставащия заряд на батерията. Светлинните индикатори ще светнат за няколко секунди.

Светлинни индикатори		Оставащ заряд на батерията
 Свети	 Изкл.	75% до 100%
		50% до 75%

Светлинни индикатори		Оставащ заряд на батерията
Свети	Изкл.	
		25% до 50%
		0% до 25%

ЗАБЕЛЕЖКА: В зависимост от условията на употреба и околната температура е възможно показанията леко да се различават от действителния капацитет.

Включване

► Фиг.3: 1. Пусков прекъсвач

ВНИМАНИЕ: Преди да поставите батерията в инструмента, винаги проверявайте дали пусковият прекъсвач работи нормално и се връща в положение "OFF" (ИЗКЛ.) при отпускането му.

За да включите инструмента, просто натиснете пусковия прекъсвач. Оборотите на инструмента се увеличават с увеличаване на натиска върху пусковия прекъсвач. За спиране отпуснете пусковия прекъсвач.

ЗАБЕЛЕЖКА: Инструментът ще спре автоматично, ако задържите пусковия прекъсвач около 6 минути.

Включване на предната лампичка

► Фиг.4: 1. Лампа

ВНИМАНИЕ: Не гледайте директно в светлинния източник.

Натиснете пусковия прекъсвач, за да включите лампата. Лампата свети, докато пусковият прекъсвач е натиснат. Лампата се самоизключва около 10 секунди след отпускане на пусковия прекъсвач.

ЗАБЕЛЕЖКА: Използвайте суха кърпа, за да изчистите полепналата по лупата на лампата мръсотия. Внимавайте да не надраскате лупата на лампата, тъй като това ще влоши осветяването.

ЗАБЕЛЕЖКА: Ако инструментът прегрее, индикаторът мига в продължение на една минута и след това светодиодният индикатор се изключва. В този случай оставете инструмента да изстине, преди да работите с него отново.

Действие на превключвателя за промяна на посоката

► Фиг.5: 1. Превключвател на посоката на въртене

ВНИМАНИЕ: Винаги проверявайте посоката на въртене преди работа.

ВНИМАНИЕ: Използвайте превключвателя за промяна на посоката на въртене само когато инструментът е напълно спрял. Промяна на посоката на въртене преди спиране на инструмента може да го повреди.

ВНИМАНИЕ: Когато инструментът не се използва, винаги поставяйте превключвателя на посоката на въртене в неутрално положение.

Инструментът е снабден с превключвател за промяна на посоката на въртене. Натиснете превключвателя на посоката на въртене от положение А за въртене по посока на часовниковата стрелка към положение В за посока обратна на часовниковата стрелка.

Когато превключвателя на посоката на въртене е в неутрална позиция, пусковият прекъсвач не може да бъде натиснат.

Промяна на скоростта на въртене

► Фиг.6: 1. Превключвател на скоростта на въртене

ВНИМАНИЕ: Винаги поставяйте превключвателя на скоростта на въртене докрай в правилното положение. Ако експлоатирате инструмента, когато превключвателя на скоростта на въртене е поставен по средата, между страна "1" и страна "2", това може да повреди инструмента.

ВНИМАНИЕ: Не използвайте превключвателя на скоростта на въртене, докато инструментът работи. Инструментът може да се повреди.

Положение на превключвателя на скоростта на въртене	Обороти	Въртящ момент	Приложимо действие
1	Ниско	Високо	Работа с високо натоварване
2	Високо	Ниско	Работа с ниско натоварване

За промяна на оборотите най-напред изключете инструмента. Изберете положение "2" за по-високи обороти или "1" за ниски обороти, но с повишен въртящ момент. Преди работа проверявайте дали превключвателя на скоростта на въртене е поставен в правилното положение.

Ако оборотите на инструмента рязко спадат по време на работа с "2", преместете превключвателя на "1" и подновете работата.

Избиране на режим на действие

ВНИМАНИЕ: Поставяйте винаги пръстена точно върху отметката за желания режим. Ако експлоатирате инструмента, когато пръстенът е поставен по средата между отметките, това може да повреди инструмента.

ВНИМАНИЕ: При промяна на положението от "1" към други режими може да възникнат затруднения при плъзгане на пръстена за смяна на режима на действие. В този случай включете и пуснете в действие инструмента за секунда в положение "1", след което спрете инструмента и плъзнете пръстена в нужното положение.

- **Фиг.7:** 1. Пръстен за смяна на режима на работа
2. Регулиращ пръстен 3. Скала 4. Стрелка

Този инструмент има три режима на работа.

- Режим на пробиване (само с въртене)
- Режим на ударно пробиване (въртене с ударно действие)
- Режим на отвертка (въртене с действие на съединителя)

Изберете режим, подходящ за вида работа.

Завъртете пръстена за смяна на режима на работа и изравнете избраната отметка със стрелката върху корпуса на инструмента.

Регулиране на момента на затягане

- **Фиг.8:** 1. Пръстен за смяна на режима на работа
2. Регулиращ пръстен 3. Скала 4. Стрелка

Моментът на затягане може да се регулира на 20 степени чрез завъртане на регулиращия пръстен.

Изравнете деленията със стрелката върху корпуса на инструмента. Моментът на затягане е минимален в положение "1" и максимален – в положение 20.

Преди работа завийте един винт за проба в материала или в образци от него, за да определите нужното ниво на затягане за конкретното приложение. Следното дава обща представа за връзката между размера на винта и деленията.

Скала		1	2	3	4	5	6	7	8	9	10	11	12	13	14	15	16	17	18	19	20
Машинен винт		M4				M5								M6							
Винт за дърво	Меко дърво (напр. бор)	-				φ3,5 x 22				φ4,1 x 38				-							
	Твърдо дърво (напр. лауан)	-				φ3,5 x 22				φ4,1 x 38				-							

СГЛОБЯВАНЕ

ВНИМАНИЕ: Преди да извършите никакви дейности по инструмента, задължително проверете дали той е изключен и акумулаторната батерия е извадена.

Монтаж или демонтаж на накрайник за отвертка/свредло

Допълнителни аксесоари

- **Фиг.9:** 1. Патронник 2. Затваряне 3. Отваряне

Завъртете патронника по посока, обратна на часовниковата стрелка, за да се отворят челюстите му. Поставете накрайника за отвертка/свредлото възможно най-навътре в патронника. Завъртете патронника по посока на часовниковата стрелка, за да затегнете челюстите. За изваждане на накрайника за отвертка/свредлото завъртете патронника обратно на часовниковата стрелка.

Монтиране на кука

- **Фиг.10:** 1. Жлеб 2. Кука 3. Винт

Куката може да се използва за ваше удобство за временно закачане на инструмента. Куката може да се монтира от всяка страна на инструмента. За да монтирате куката, поставете я в жлеба на инструмента независимо от коя страна, след което я завийте с винт. За да я свалите, отвийте винта и я махнете.

Монтиране на държача на накрайници за отвертка

Допълнителни аксесоари

- **Фиг.11:** 1. Държач на накрайници за отвертка
2. Накрайник за отвертка

Поставете държача на накрайници за отвертка в изпъкналата част в основата на инструмента отдясно или отляво и го закрепете с винт. Когато не използвате накрайника за отвертка, го съхранявайте в държачите за накрайници. Там могат да се съхраняват накрайници с дължина 45 мм.

Експлоатация

⚠ВНИМАНИЕ: Винаги поставяйте акумулаторната батерия, докато се фиксира на място. Ако червената част от горната страна на бутона се вижда, това означава, че тя не е фиксирана напълно. Поставете я докрай, така че да не се вижда червената част. В противен случай тя може неволно да изпадне от инструмента, което може да нарани вас или някого около вас.

⚠ВНИМАНИЕ: При рязко спадане на оборотите, намалете натоварването или спрете инструмента, за да не го повредите.


Хванете здраво инструмента с едната ръка върху ръкохватката и с другата върху долната страна на акумулаторната батерия, за да противодействате на силата на въртене.

► Фиг.12

Работа със завинтване

⚠ВНИМАНИЕ: Поставете регулиращия пръстен на правилното ниво за затягане, необходимо за вашата работа.

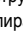
⚠ВНИМАНИЕ: Уверете се, че найкрайникът за отвертка е поставен директно в главата на винта – в противен случай винтът и/или найкрайникът може да се повреди.

Първо завъртете пръстена за смяна на режима на работа така, че стрелката върху корпуса на инструмента да сочи към отметка . Поставете върха на найкрайника за отвертка в главата на винта и окажете натиск върху инструмента. Пуснете инструмента на бавен ход, а след това постепенно увеличавайте оборотите. Отпуснете пусковия прекъсвач веднага щом инструментът превърти.

ЗАБЕЛЕЖКА: При кварване на винт за дърво предварително пробийте водещ отвор с диаметър 2/3 от диаметъра на винта. Това улеснява завинването на винта и предпазва обработвания детайл от разцепване.

Работа с ударно пробиване

⚠ВНИМАНИЕ: В момента на разпробиване на отвор, когато отворът се запълни със стружки и частици или когато се попадне на арматура в бетона, възниква огромна и внезапна усукваща сила, упражнявана върху инструмента/свредлото.

Първо завъртете пръстена за смяна на режима на работа така, че стрелката върху корпуса на инструмента да сочи към отметка . За тази операция регулиращият пръстен може да се подравни с всяко ниво на затягане. Не забравяйте да използвате свредло с рещеща пластина от волфрамов карбид. Поставете свредлото в желаната позиция за пробиване, след което натиснете пусковия прекъсвач. Не натискайте прекалено силно инструмента. Лекият натиск осигурява най-добри резултати. Задръжте инструмента на място и не позволявайте да се

отклонява встрани от отвора.

Не прилагайте допълнително налягане, когато това отворът се задръсти с отломки или частици. Вместо това оставете инструмента да работи на празен ход, а след това извадете свредлото частично от отвора. След като повторите това няколко пъти, отворът ще се изчисти и отново може да се започне нормално пробиване.


Ръчна помпа за продухване

Допълнителни аксесоари

► Фиг.13: 1. Ръчна помпа за продухване

След пробиване на отвора използвайте ръчната помпа за продухване, за да почистите праха от отвора.

Работа с пробиване

Първо завъртете регулиращия пръстен така, че стрелката върху корпуса на инструмента да сочи към отметка . След това продължете, както следва.

Пробиване в дърво

Когато пробивате в дърво, най-добри резултати се получават със свредла за пробиване на дърво, снабдени с водещ винт. Той улеснява пробиването като издърпва свредлото в обработвания детайл.

Пробиване в метал

За да избегнете отклоняване на свредлото, когато започвате да пробивате отвор, направете вдлъбнатина с пробой и чук в точката на пробиване. Поставете върха на свредлото във вдлъбнатината и започнете да пробивате. При пробиване на метали използвайте смазка за рязане. Изключения са чугунът и бронзът, които трябва да се пробиват на сухо.

⚠ВНИМАНИЕ: Прекомерно силен натиск върху инструмента няма да ускори пробиването. Всъщност този излишен натиск само може да доведе до повреда на върха на свредлото, да намали ефективността на инструмента и да съкрати срока за експлоатация на инструмента.

⚠ВНИМАНИЕ: Дръжте инструмента здраво и работете с внимание, когато свредлото започне да прониква през обработвания детайл. В момента на разпробиване на отвор възниква огромна сила, упражнявана върху инструмента/свредлото.

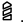
⚠ВНИМАНИЕ: Блокирано свредло може да се извади лесно, като превключвателят на посоката на въртене се настрои за обратно въртене, за да се извади. Въпреки това инструментът може рязко да завърти обратно, ако не го държите здраво.

⚠ВНИМАНИЕ: Малките обработвани детайли трябва винаги да се фиксират в менгеме или подобно притискащо устройство.

⚠ВНИМАНИЕ: Ако инструментът е бил използван без прекъсване до разреждане на акумулаторната батерия, го оставете в покой за 15 минути преди продължаване на работа с нова заредена батерия.

Използване на инструмента като ръчна отвертка

► Фиг.14

Изключете инструмента. Преместете превключвателя на посоката на въртене в неутрално положение. Завъртете пръстена за смяна на режима на работа така, че стрелката да сочи към маркировката . Включете инструмента.

ЗАБЕЛЕЖКА: Такава употреба е удобна за проверка на затягането.

ЗАБЕЛЕЖКА: Не работете с инструмента по време на дейности, където се използва значителна сила, например при затягане на болтове или при развиване на ръждясали винтове.

Използване на кобура

Допълнителни аксесоари

⚠ВНИМАНИЕ: Когато използвате кобура, отстранете найкрайника за отвертка/свредлото от инструмента.

⚠ВНИМАНИЕ: Изключете инструмента и изчакайте, докато спре напълно, преди да го поставите в кобура.

Винаги затваряйте добре кобура с помощта на бутона, така че да държи стабилно инструмента.

1. Прокарайте колан през кръста или подобен колан през държача на кобура.

► Фиг.15: 1. Държач за кобура 2. Колан

2. Поставете инструмента в кобура и го заключете с бутон на кобура.

► Фиг.16

► Фиг.17

Отпред на кобура може да се закрепват два найкрайника за отвертка.

ПОДДРЪЖКА

⚠ВНИМАНИЕ: Преди да проверявате или извършвате поддръжка на инструмента, се уверете, че той е изключен и акумулаторната батерия е извадена.

БЕЛЕЖКА: Не използвайте бензин, нафта, разреждител, спирт и др. подобни. Това може да причини обезцветяване, деформация или пукнатини.

За да се поддържа БЕЗОПАСНОСТТА и НАДЕЖДНОСТТА на продукта, ремонтите, поддръжката или регулирането трябва да се извършват от упълномощен сервиз или фабрични сервизни центрове на Makita, като винаги трябва да използвате резервни части от Makita.

ДОПЪЛНИТЕЛНИ АКСЕСОАРИ

⚠ВНИМАНИЕ: Препоръчва се използването на тези аксесоари или найкрайници с вашия инструмент Makita, описан в настоящото ръководство. Използването на други аксесоари или найкрайници може да доведе до опасност от телесни повреди. Използвайте съответния аксесоар или найкрайник само по предназначение.

Ако имате нужда от помощ за повече подробности относно тези аксесоари, се обрънете към местния сервизен център на Makita.

- Свредла
- Найкрайници за отвертка
- Найкрайници тип вложка
- Свредло с режеща пластина от волфрамов карбид
- Ръчна помпа за продухване
- Държач на найкрайници за отвертка
- Кука
- Кобур
- Оригинална акумулаторна батерия и зарядно устройство на Makita

ЗАБЕЛЕЖКА: Някои артикули от списъка може да са включени в комплекта на инструмента, като стандартни аксесоари. Те може да са различни в различните държави.



МАГАЗИН
БАШ МАЙСТОРА[®]
ПРОФЕСИОНАЛНИ РЕШЕНИЯ

Makita Jan-Baptist Vinkstraat 2, 3070, Belgium
Makita Corporation Anjo, Aichi, Japan

www.makita.com

885465-966
EN, SL, SQ, BG,
HR, MK, SR, RO,
UK, RU
20150908