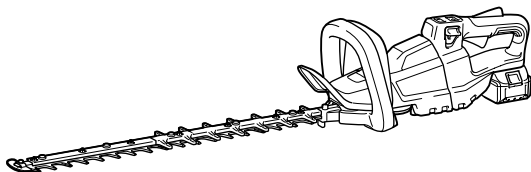




EN	Cordless Hedge Trimmer	INSTRUCTION MANUAL	8
SL	Brezzični rezalnik za živo mejo	NAVODILA ZA UPORABO	16
SQ	Prerës shkurresh me bateri	MANUALI I PËRDORIMIT	24
BG	Акумулаторен хресторез	РЪКОВОДСТВО ЗА ЕКСПЛОАТАЦИЯ	32
HR	Bežični trimmer za živicu	PRIRUČNIK S UPUTAMA	42
MK	Безжична фреза за жива ограда	УПАТСТВО ЗА УПОТРЕБА	50
SR	Бежични тример за живу ограду	УПУТСТВО ЗА УПОТРЕБУ	59
RO	Mașină de tuns gardul viu fără cablu	MANUAL DE INSTRUCȚIUNI	68
UK	Акумуляторна пила для підрізання живоплоту	ІНСТРУКЦІЯ З ЕКСПЛУАТАЦІЇ	77
RU	Аккумуляторный Кусторез	РУКОВОДСТВО ПО ЭКСПЛУАТАЦИИ	87

DUH501
DUH601
DUH751
DUH502
DUH602
DUH752



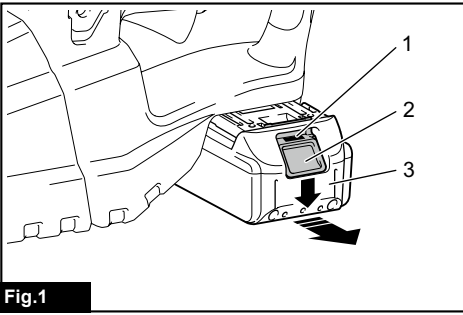


Fig.1

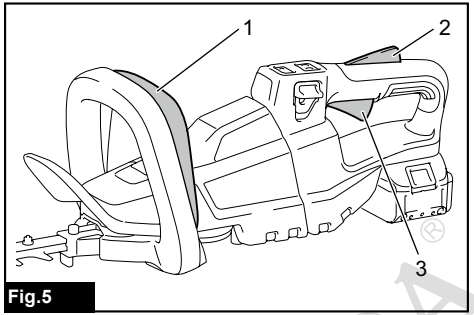


Fig.5

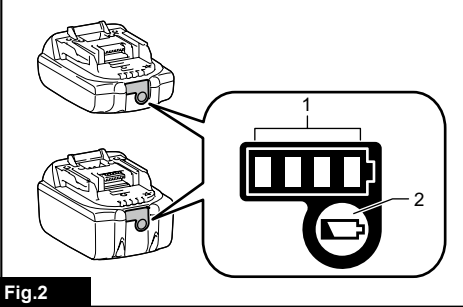


Fig.2

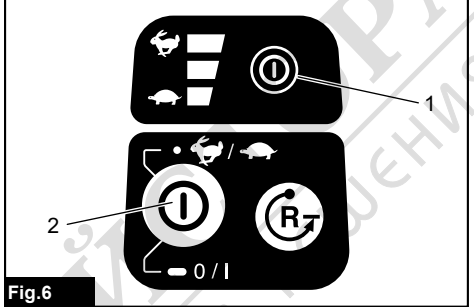


Fig.6

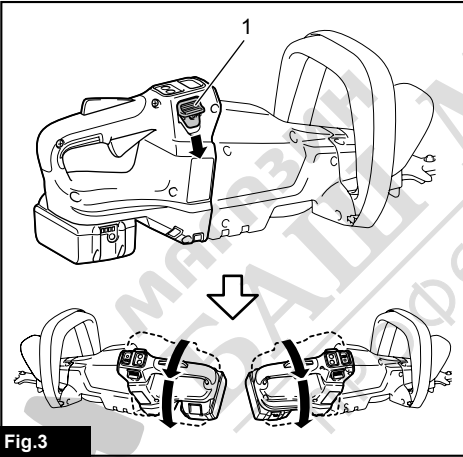


Fig.3

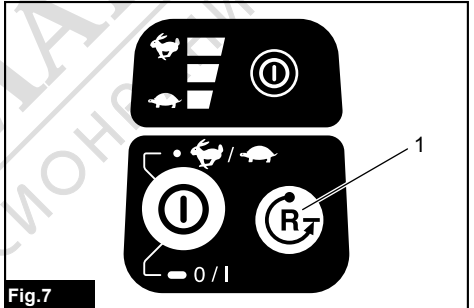


Fig.7

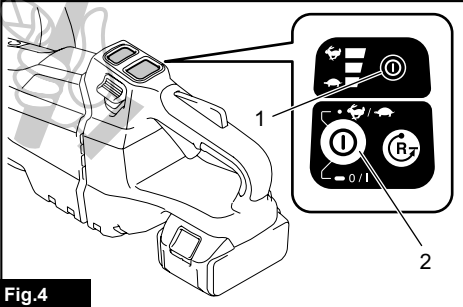


Fig.4

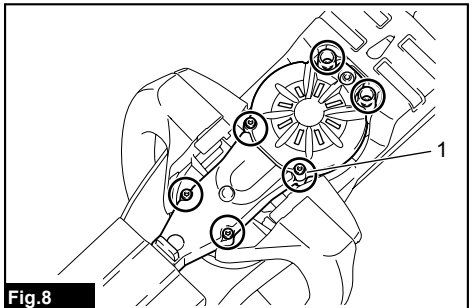
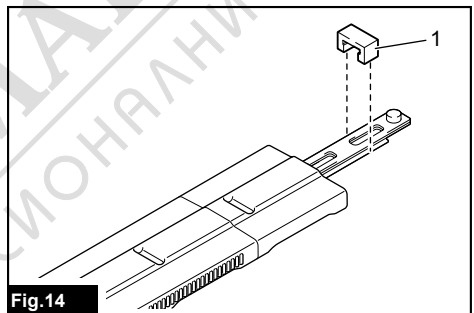
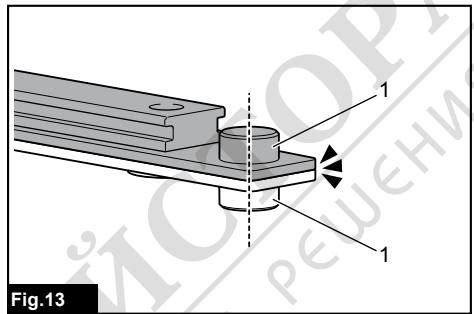
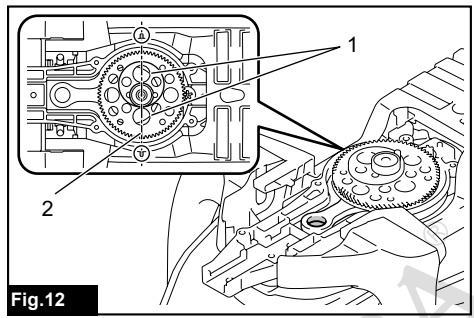
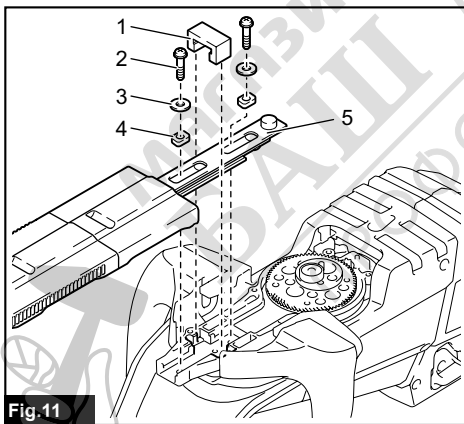
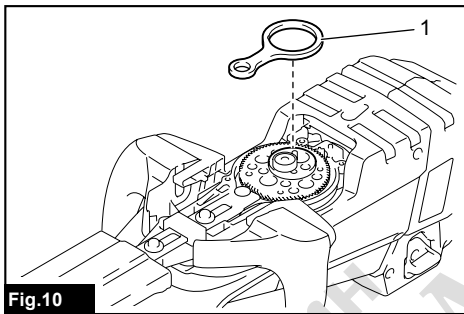
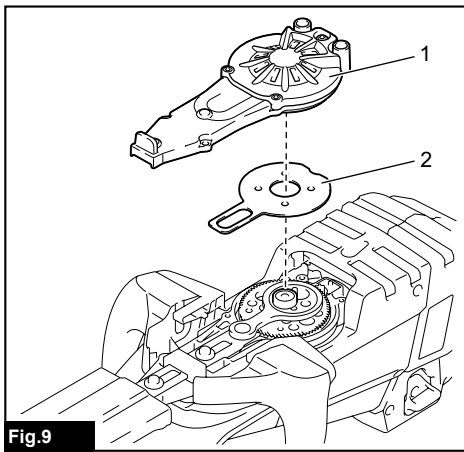
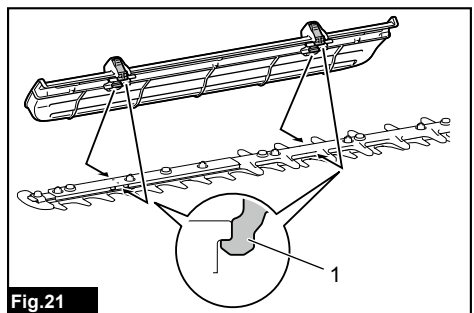
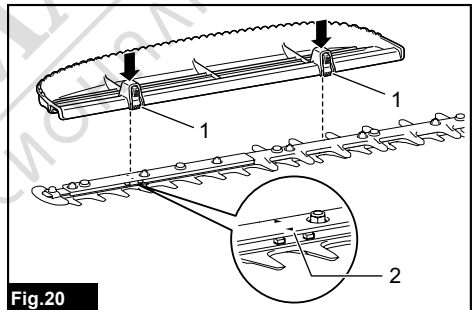
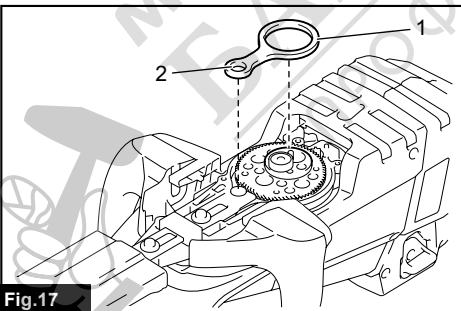
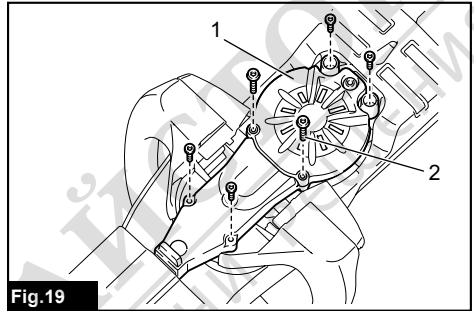
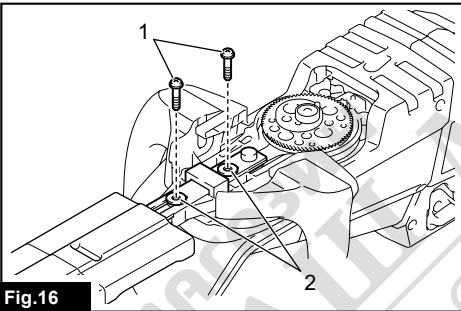
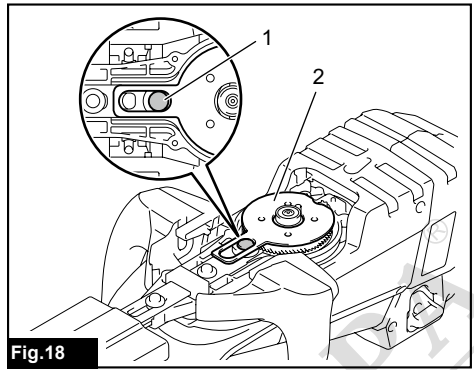
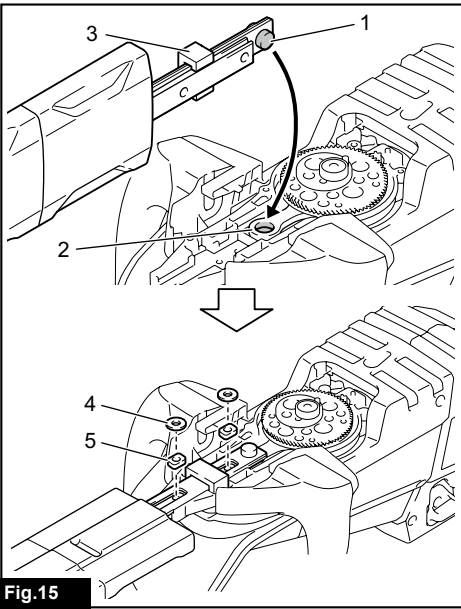


Fig.8





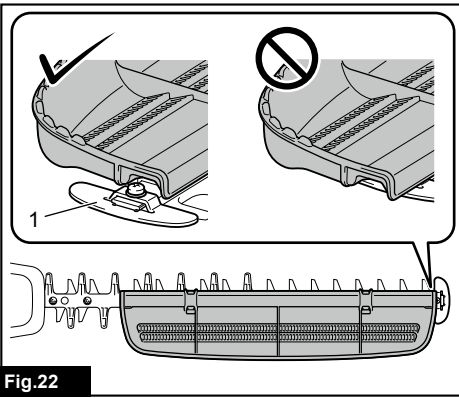


Fig.22

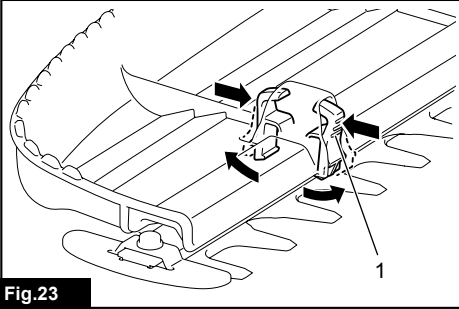


Fig.23

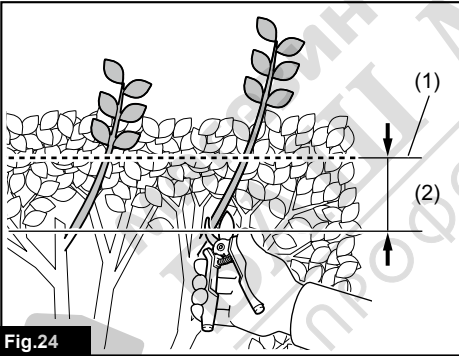


Fig.24

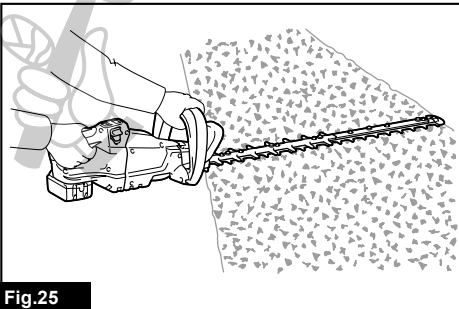


Fig.25

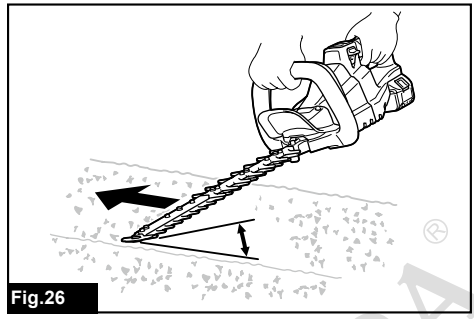


Fig.26

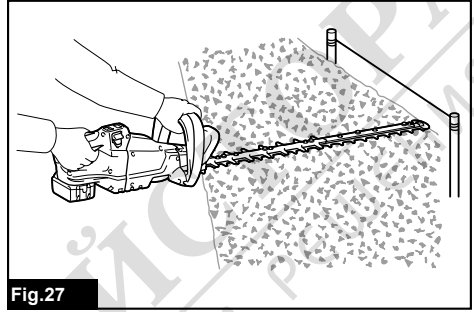


Fig.27

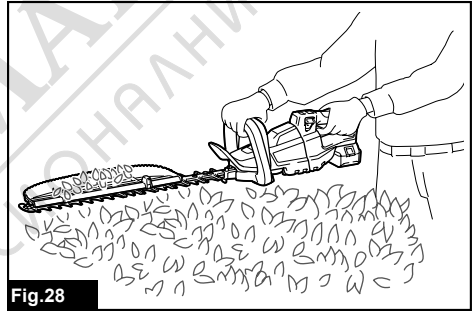


Fig.28

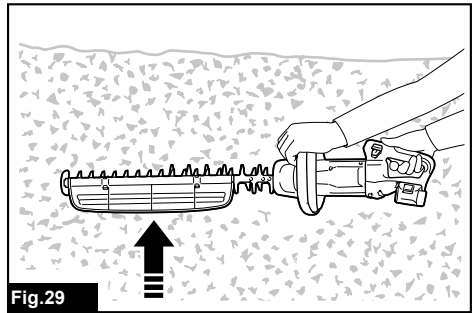


Fig.29

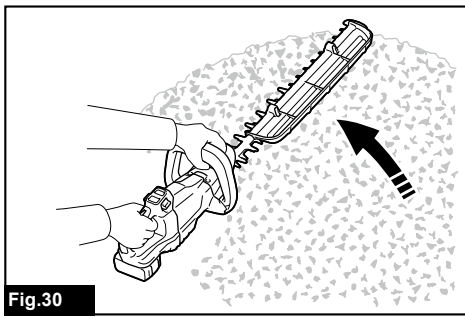


Fig.30

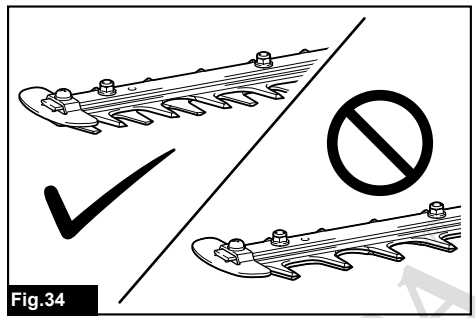


Fig.34

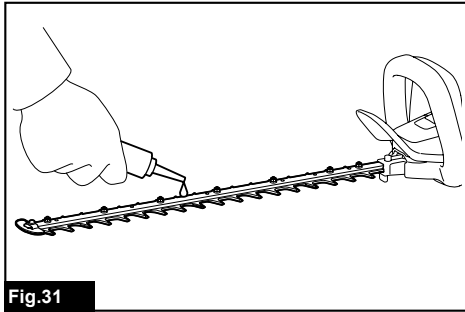


Fig.31

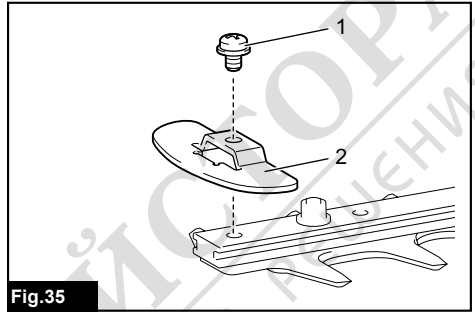


Fig.35

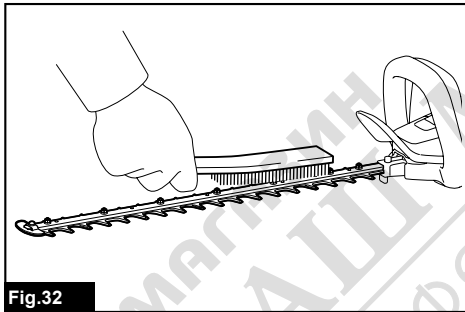


Fig.32

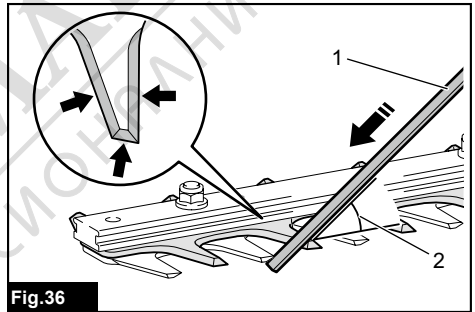


Fig.36

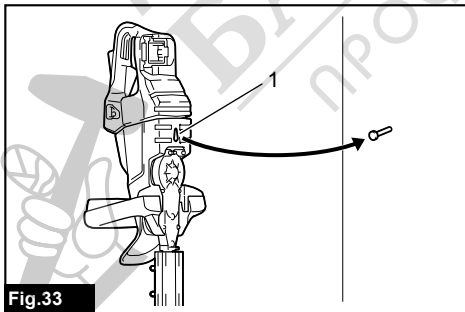


Fig.33

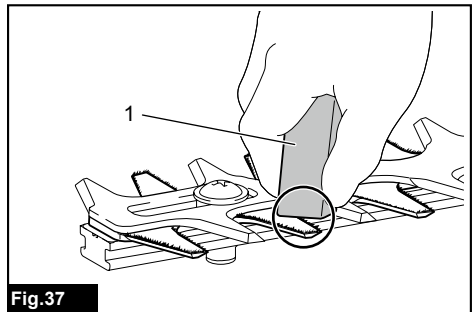


Fig.37

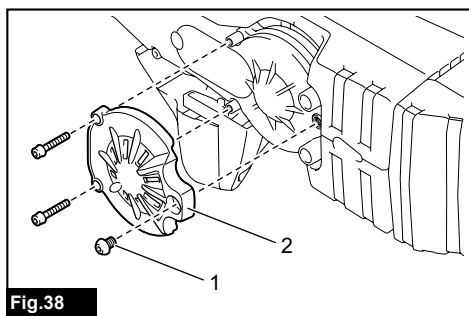


Fig.38

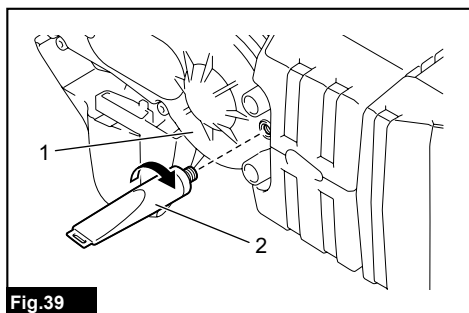


Fig.39



МАГАЗИН
БАШ МАЙСТОРА®
ПРОФЕСІОНАЛНИ РЕШЕННЯ

СПЕЦИФИКАЦИИ

Модел:	DUH501	DUH601	DUH751
Дължина на острието	500 мм	600 мм	750 мм
Работни движения в минута	0 – 2 000 / 0 – 3 600 / 0 – 4 400 мин ⁻¹		
Обща дължина	1 016 мм	1 121 мм	1 261 мм
Номинално напрежение	Постоянно напрежение 18 V		
Нетно тегло	3,8 - 4,5 кг		

Модел:	DUH502	DUH602	DUH752
Дължина на острието	500 мм	600 мм	750 мм
Работни движения в минута	0 – 2 000 / 0 – 3 600 / 0 – 4 400 мин ⁻¹		
Обща дължина	1 016 мм	1 121 мм	1 261 мм
Номинално напрежение	Постоянно напрежение 18 V		
Нетно тегло	3,8 - 4,5 кг		

- Поради нашата непрекъсната научно-развойна дейност посочените тук спецификации могат да бъдат променени без предизвестие.
- Спецификациите може да са различни в различните държави.
- Теглото може да се различава в зависимост от принадлежността(ите), включително акумулаторната батерия. Най-леката и най-тежката комбинация в съответствие с процедурата на ЕРТА 01/2014 са показани в таблицата.

Приложима акумулаторна батерия

BL1815N / BL1820 / BL1820B / BL1830 / BL1830B / BL1840 / BL1840B / BL1850 / BL1850B / BL1860B

- Някои от акумулаторните батерии, посочени по-горе, може да не са налични в зависимост от региона на местоживеене.

▲ ПРЕДУПРЕЖДЕНИЕ: Използвайте само посочените по-горе акумулаторни батерии. Използването на други акумулаторни батерии може да причини нараняване и/или пожар.

Символи

По-долу са описани символите, използвани за тази машина. Задължително се запознайте с техните значения, преди да пристъпите към работа.



Прочетете ръководството за експлоатация.



Да не се излага на въздействието на влага.



Само за страни от ЕС
Не изхвърляйте електрооборудване или акумулаторни батерии с битовите отпадъци!
При спазване на Европейската директива относно отпадъците от електрическо и електронно оборудване и директивата относно батерии и акумулатори и отпадъци от батерии и акумулатори и приложението им съгласно националното законодателство, бракуваното електрическо оборудване и батерии и пакет(и) батерии трябва да се събират отделно и да се връщат в места за рециклиране, съобразени с изискванията за опазване на околната среда.

Предназначение

Инструментът е предназначен за подрязване храсти.

Приложим стандарт : EN60745-2-15

Модел	Ниво на звуково налягане		Ниво на звукова мощност	
	L _{рх} (dB(A))	Коефициент на неопределеност K (dB (A))	L _{рх} (dB(A))	Коефициент на неопределеност K (dB (A))
DUH501	84	3	97	3
DUH601	82	3	95	3
DUH751	84	3	97	3
DUH502	81,3	3	86,8	3
DUH602	82,1	3	87,4	3
DUH752	80,5	3	87,8	3

ЗАБЕЛЕЖКА: Обявената(ите) стойност(и) на шумовите емисии е(са) измерена(и) в съответствие със стандартни методи за изпитване и може да се използва(т) за сравняване на инструменти.

ЗАБЕЛЕЖКА: Обявеното(ите) стойност(и) на шумови емисии може да се използва(т) също и за предварителна оценка на вредното въздействие.

▲ ПРЕДУПРЕЖДЕНИЕ: Използвайте предпазни средства за слуха.

▲ ПРЕДУПРЕЖДЕНИЕ: Нивото на шума при работа с електрическия инструмент може да се различава от обявената(ите) стойност(и) в зависимост от начина на използване на инструмента, по-специално какъв детайл се обработва.

▲ ПРЕДУПРЕЖДЕНИЕ: Задължително определете предпазни мерки за защита на оператора въз основа на оценка на риска в реални работни условия (като се вземат предвид всички етапи на работния цикъл, като например момента на изключване на инструмента, работата на празен ход, както и времето на задействане).

Вибрации

Общата стойност на вибрациите (сума от три осови вектора), определена съгласно EN60745-2-15:

Модел DUH501

Ниво на вибрациите (a_v): 2,5 м/с²

Коефициент на неопределеност (K): 1,5 м/с²

Модел DUH601

Ниво на вибрациите (a_v): 2,5 м/с² или по-малко

Коефициент на неопределеност (K): 1,5 м/с²

Модел DUH751

Ниво на вибрациите (a_v): 2,5 м/с²

Коефициент на неопределеност (K): 1,5 м/с²

Модел DUH502

Ниво на вибрациите (a_v): 2,5 м/с²

Коефициент на неопределеност (K): 1,5 м/с²

Модел DUH602

Ниво на вибрациите (a_v): 2,5 м/с² или по-малко

Коефициент на неопределеност (K): 1,5 м/с²

Модел DUH752

Ниво на вибрациите (a_v): 2,5 м/с² или по-малко

Коефициент на неопределеност (K): 1,5 м/с²

ЗАБЕЛЕЖКА: Обявената(ите) обща(и) стойност(и) на вибрациите е(са) измерена(и) в съответствие със стандартни методи за изпитване и може да се използва(т) за сравняване на инструменти.

ЗАБЕЛЕЖКА: Обявената(ите) обща(и) стойност(и) на вибрациите може да се използва(т) също и за предварителна оценка на вредното въздействие.

▲ ПРЕДУПРЕЖДЕНИЕ: Нивото на вибрациите при работа с електрическия инструмент може да се различава от обявената(ите) стойност(и) в зависимост от начина на използване на инструмента, по-специално какъв детайл се обработва.

▲ ПРЕДУПРЕЖДЕНИЕ: Задължително определете предпазни мерки за защита на оператора въз основа на оценка на риска в реални работни условия (като се вземат предвид всички етапи на работния цикъл, като например момента на изключване на инструмента, работата на празен ход, както и времето на задействане).

ЕО декларация за съответствие

Само за европейските страни

ЕО декларацията за съответствие е включена като Анекс А към тази инструкция за употреба.

ПРЕДУПРЕЖДЕНИЯ ЗА БЕЗОПАСНОСТ

Общи предупреждения за безопасност при работа с електрически инструменти

▲ ПРЕДУПРЕЖДЕНИЕ: Прочетете всички предупреждения, инструкции, илюстрации и спецификации за безопасността, предоставени с този електрически инструмент. При неспазване на изброените по-долу инструкции има опасност от токов удар, пожар и/или тежко нараняване.

Запазете всички предупреждения и инструкции за справка в бъдеще.

Терминът "електрически инструмент" в предупрежденията се отнася за вашия инструмент (с кабел за включване в мрежата) или работещ на батерии (безжичен) електрически инструмент.

Предупреждения за безопасна работа с акумулаторен хросторез

1. По време на работа дръжте всички части на тялото си далеч от диска на резачката. Не правете опити да чистите отрязания материал или задържате материал, който трябва да бъде отрязан, докато режете инструменти са в движение. Преди почистване на задръстване проверете дали превключвателят е в изключено положение. Един миг на невнимание по време на работа с хростореза може да доведе до сериозни наранявания.
2. Носете хростореза за дръжката със спрян диск на резачката. При транспортиране или съхраняване на хростореза винаги поставяйте капака на режещото устройство. Правилната работа с хростореза ще намали възможността за нараняване от дисковете на резачката.
3. Дръжте електрическия инструмент за изолираните повърхности за хващане, защото има опасност диска на резачката да влезе в контакт със скрити кабели. При срязване на проводник под напрежение с дисковете на резачката металните части на електрическия инструмент също ще бъдат под напрежение, което може да изложи оператора на електрически удар.
4. **ОПАСНОСТ - Дръжте ръцете далеч от диска.** Допирът до диска ще доведе до сериозни наранявания.
5. **Не използвайте хростореза в дъжд или при много мокри или влажни условия.** Електромоторът не е водоустойчив.
6. Потребители, които ще използват хростореза за първи път, трябва първоначално да бъдат обучени за работа с тримера от опитен потребител.
7. С хростореза не трябва да работят деца и младежи под 18-годишна възраст. Младежи над 16-годишна възраст може да бъдат освободени от това ограничение, ако преминават обучение под надзора на специалист.
8. Използвайте хростореза само ако сте в добро физическо състояние. Ако сте уморени, вниманието ви е притъпено. Бъдете особено внимателни в края на работния ден. Изпълнявайте всички работни дейности спокойно и внимателно. Потребителят носи отговорност за всички щети, нанесени на трети страни.
9. **Никога не работете с тримера, когато сте под влиянието на алкохол, наркотици или лекарства.**
10. Работните ръкавици от здрава кожа са неотменима част от базовото оборудване на хростореза и трябва винаги да бъдат носени при работа с него. Необходимо е да се носят и здрави обувки с подметки, осигуряващи добро сцепление.
11. Преди започване на работа проверете дали тримерът е в добро и безопасно работно състояние. Уверете се, че предпазителите са правилно поставени. Хросторезът не трябва да се използва, освен ако не е напълно сглобен.
12. Преди започване на работа се уверете, че сте застанали в стабилна работна стойка.
13. По време на работа дръжте инструмента здраво.
14. Не оставяйте инструмента да работи излишно на празен ход.
15. При контакт на резачката с ограда или друг твърд обект незабавно изключете мотора и извадете акумулаторната батерия. Проверете резачката за повреди и незабавно я ремонтирайте, ако е повредена.
16. Преди проверка на резачката, поправка на повреди или почистване на задръстен материал в резачката, винаги изключвайте тримера и изваждайте акумулаторната батерия.
17. Изключете тримера и извадете акумулаторната батерия преди извършване на операции по поддръжката.
18. При пренасяне на хростореза на друго място, включително и по време на работа, винаги изваждайте акумулаторната батерия и поставяйте капака върху дисковете на резачката. Не носете и не транспортирайте тримера, когато резачката се движи. Никога не докосвайте резачката с ръце.
19. Почистявайте хростореза и особено резачката след употреба и преди съхраняване на тримера за продължителни периоди от време. Лекко смажете с масло резачката и поставете капака. Капакът, доставян заедно с инструмента, може да бъде закачен на стената, осигурявайки безопасен и практичен начин за съхранение на хростореза.
20. Съхранявайте хростореза с поставен капак в сухо помещение. Съхранявайте го на недостъпно за деца място. Никога не съхранявайте тримера на открито.
21. Никога не насочвайте остриетата на ножа към себе си или към други хора.
22. Ако дисковете спрат да се движат поради заклещване на чужди предмети между тях по време на работа, изключете инструмента и извадете акумулаторната батерия, след което извадете чуждите предмети посредством инструменти, например клещи. Изваждането на чуждите предмети с ръка може да доведе до нараняване, тъй като дисковете може да се задвижат при изваждането на чуждите предмети.
23. Избягвайте опасни среди. Инструментът да не се използва във влажни или мокри участъци и да не се излага на дъжд. Попадналата в инструмента вода увеличава риска от токов удар.

24. Не изхвърляйте акумулаторната(ите) батерия(и) в огън. Клетките на батерията могат да експлодират. Проверете местните разпоредби за евентуални специални инструкции за унищожаване.
25. Не отваряйте или повреждайте акумулаторната батерия(и). Изтичащият електролит има разяждащо действие и може да увреди очите или кожата. Може да бъде токсичен при поглъщане.
26. Не зареждайте батерията под дъжд или на влажни места.
27. Преди да работите с инструмента, проверете живия плет и храстите за наличие на чужди предмети, например телени огради или скрити кабели.

ЗАПАЗЕТЕ НАСТОЯЩИТЕ ИНСТРУКЦИИ.

▲ПРЕДУПРЕЖДЕНИЕ: НЕ позволявайте комфорта от познаването на продукта (придобит при дългата му употреба) да замени стриктното спазване на правилата за безопасност за въпросния продукт. **НЕПРАВИЛНАТА УПОТРЕБА** и неспазването на правилата за безопасност, посочени в настоящото ръководство за експлоатация, може да доведе до тежки наранявания.

Важни инструкции за безопасност за акумулаторната батерия

1. Преди да използвате акумулаторната батерия, прочетете всички инструкции и предупредителни маркировки на (1) зарядното устройство за батериите, (2) за батериите и (3) за използвания батериите продукт.
2. Не разглобявайте акумулаторните батерии.
3. Ако мощността на машината намалее много, веднага спрете да работите. Това може да доведе до риск от прегряване, до възможни изгаряния и даже до експлозии.
4. Ако в очите ви попадне електролит, изплакнете ги с чиста вода и веднага потърсете лекарска помощ. Това може да доведе до загуба на зрението ви.
5. Не давайте на късо акумулаторните батерии:
 - (1) Не докосвайте клемите с проводими материали.
 - (2) Избягвайте съхраняването на акумулаторните батерии в контейнер с други метални предмети като пирони, монети и други подобни.
 - (3) Не излагайте акумулаторните батерии на вода или дъжд.
 Закъсяването на акумулаторна батерия може да доведе до протичане на много силен ток, до прегряване, до възможни изгаряния и даже до разпадане на батерията.
6. Не съхранявайте инструмента и акумулаторните батерии на места, където температурата може да достигне или надмине 50 °C (122 °F).

7. Не изгаряйте акумулаторните батерии даже и ако те са сериозно повредени или напълно износени. Акумулаторната батерия може да експлодира в огън.
8. Внимавайте да не изпускате или удряте акумулаторната батерия.
9. Не използвайте повредени акумулаторни батерии.
10. Съдържащите се литиево-йонни акумулаторни батерии са обект на изискванията на законодателството за опасни стоки. При търговски превози, напр. от трети страни, спедитори, трябва да се спазват специални изисквания за опаковане и етикетирание. За подготовка на артикула, който трябва да бъде изпратен, е необходима консултация с експерт по опасните материали. Моля, спазвайте и евентуално по-подробните национални разпоредби. Залепете с лента или покрийте откритите контакти и опаковайте акумулаторната батерия по такъв начин, че да не може да се премества в опаковката.
11. Спазвайте местните разпоредби за изхвърляне на акумулаторни батерии.
12. Използвайте батериите само с продуктите, определени от Makita. Поставянето на батериите към неподобрени продукти може да предизвика пожар, прегряване, взрив или изтичане на електролит.

ЗАПАЗЕТЕ НАСТОЯЩИТЕ ИНСТРУКЦИИ.

▲ВНИМАНИЕ: Използвайте само оригинални акумулаторни батерии на Makita. При използване на различни от акумулаторните батерии на Makita или стари акумулаторни батерии може да се получи пръскане на акумулаторната батерия, което да доведе до пожар, нараняване или повреда. Това също ще анулира гаранцията на Makita за инструмента и зарядното устройство Makita.

Съвети за поддържане на максимално дълъг живот на акумулаторните батерии

1. Зареждайте акумулаторните батерии, преди те да са се разредили напълно. Когато забележите, че мощността на инструмента намалява, винаги спирайте работата с инструмента и заредете акумулаторната батерия.
2. Никога не презареждайте напълно заредена акумулаторна батерия. Презарядът скъсява експлоатационния живот на батерията.
3. Зареждайте акумулаторната батерия при стайна температура от 10 °C – 40 °C (50 °F – 104 °F). Оставете загрятите акумулаторни батерии да се охладят, преди да ги зареждате.
4. Заредете акумулаторната батерия, ако не сте го използвали дълъг период от време (повече от шест месеца).

ОПИСАНИЕ НА ФУНКЦИИТЕ

⚠ ВНИМАНИЕ: Винаги проверявайте дали инструментът е изключен и касетата с акумулаторната батерия е извадена, преди да регулирате или проверявате дадена функция на инструмента.

Поставяне и изваждане на акумулаторната батерия

⚠ ВНИМАНИЕ: Винаги изключвайте инструмента преди поставяне или изваждане на акумулаторната батерия.

⚠ ВНИМАНИЕ: Когато инсталирате или изваждате акумулаторната батерия, дръжте здраво инструмента и акумулаторната батерия. Ако не държите здраво инструмента и акумулаторната батерия, те могат да се изплъзнат от ръцете ви и да доведат до повреждане на инструмента и акумулаторната батерия или нараняване.

► **Фиг.1:** 1. Червен индикатор 2. Бутон 3. Акумулаторна батерия

За да извадите акумулаторната батерия, я плъзнете извън инструмента, плъзгайки същевременно бутон в предната част на акумулаторната батерия.

За да поставите акумулаторната батерия, изравнете езицето на акумулаторната батерия с жлеба в корпуса и го плъзнете на мястото му. Вмъкнете го докрай, докато ключалката го задържи на място с малко прищракване. В случай че виждате червения индикатор в горната част на бутона, това означава, че тя не е фиксирана напълно на мястото си.

⚠ ВНИМАНИЕ: Винаги вмъквайте акумулаторната батерия докрай, така че червеният индикатор да се скрие. В противен случай тя може неволно да изпадне от инструмента, което може да нарани вас или някого около вас.

⚠ ВНИМАНИЕ: Не инсталирайте акумулаторната батерия със сила. Ако батерията не се движи свободно, тя не е била поставена правилно.

Индикация на оставащия капацитет на акумулаторната батерия

Само за акумулаторни батерии с индикатор

► **Фиг.2:** 1. Светлинни индикатори 2. Бутон за проверка

Натиснете бутона за проверка на акумулаторната батерия за показване на оставащия заряд на батерията. Светлинните индикатори ще светнат за няколко секунди.

Светлинни индикатори			Оставащ заряд на батерията
Свети	Изкл.	Мига	
			75% до 100%
			50% до 75%
			25% до 50%
			0% до 25%
			Заредете батерията.
			Батерията може да не работи правилно.


ЗАБЕЛЕЖКА: В зависимост от условията на употреба и околната температура е възможно показаната леко да се различават от действителния капацитет.

Система за защита на инструмента / акумулаторната батерия

Инструментът е оборудван със система за защита на инструмента/акумулаторната батерия. Тази система автоматично прекъсва захранването към електромотора, за да осигури по-дълъг живот на инструмента и акумулаторната батерия. Инструментът ще спре автоматично по време на работа, ако инструментът или батерията се намират в едно от следните условия:

Състояние	Светлинни индикатори		
	Вкл	Изкл	Мига
Претоварване			
Прегряване			
Прекалено разреждане			

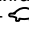
Защита срещу претоварване

Ако инструментът се претовари от заплетени клони или други отпадъци,  и средните индикатори започват да мигат и инструментът спира автоматично.

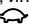
В този случай изключете инструмента и спрете операцията, която претоварва инструмента. След това отново включете инструмента, за да продължите.

БЕЛЕЖКА: В зависимост от условията на употреба инструментът автоматично се изключва без каквато и да е индикация, ако бъде претоварен от заплетени клони или отпадъци. В такъв случай изключете инструмента и извадете акумулаторната батерия, след което отстранете заплетените клони или отпадъци, като използвате например клещи. След отстраняване на клоните или отпадъците, поставете акумулаторната батерия и включете отново инструмента.

Защита срещу прегряване за инструмента или акумулаторната батерия

Има два вида прегряване; прегряване на инструмента и прегряване на батерията. При прегряване на инструмента всички индикатори за скорост мигат. При прегряване на батерията мига индикаторът . При прегряване на инструмента спира автоматично. Оставете инструмента и/или батерията да изстинат, преди да го включите отново.

Защита срещу прекомерно разрездане

Когато капацитетът на акумулаторната батерия намалее, инструментът автоматично спира и индикаторът  мига.

Ако инструментът не работи дори при задействане на превключвателите му, извадете батерията и я заредете.

Настройка на ъгъла на ръкохватката

ВНИМАНИЕ: Винаги проверявайте дали ръкохватката е фиксирана в желаното положение преди работа.

ВНИМАНИЕ: Не натискайте лоста, за да отключите ръкохватката, докато натискате пусковия прекъсвач. Не натискайте пусковия прекъсвач, докато натискате лоста и въртите ръкохватката. В противен случай може да възникне неизправност на инструмента.

За ъгъл на ръкохватката можете да зададете 0°, 45° или 90° наляво или надясно. За да промените ъгъла на ръкохватката, завъртете я, докато натискате надолу лоста, и след това освободете лоста.

► **Фиг.3:** 1. Лост

Действие на ключа на захранването

ПРЕДУПРЕЖДЕНИЕ: За ваша безопасност този инструмент е оборудван с блокиращ лост, който предотвратява неволното стартиране на инструмента. НИКОГА не използвайте инструмента, ако той се включва, когато просто натиснете лоста на прекъсвача и пусковия прекъсвач, без да сте натиснали блокиращия лост. Отнесете инструмента в упълномощен сервизен център за ремонт ПРЕДИ по-нататъшна употреба.

ПРЕДУПРЕЖДЕНИЕ: НИКОГА не залепвайте с лента и не елиминирайте предназначението и функцията на блокиращия лост.

ПРЕДУПРЕЖДЕНИЕ: Преди да поставите акумулаторната батерия в инструмента, винаги проверявайте дали пусковият прекъсвач и лостът на прекъсвача работят нормално и се връщат в положение „OFF“ (ИЗКЛ.) при освобождаването им. Работа с инструмент с прекъсвач, който не функционира правилно, може да доведе до загуба на контрол и до сериозно телесно нараняване.

ВНИМАНИЕ: Никога не дръжте пръста си на ключа, когато носите инструмента. Инструментът може да се включи неволно и да причини нараняване.

БЕЛЕЖКА: Не дърпайте пусковия прекъсвач силно, без да сте натиснали лоста за блокиране. Това може да доведе до счупване на прекъсвача.

Натиснете и задръжте главния бутон на захранването, за да включите инструмента. Светлинният индикатор за захранването светва, когато инструментът е включен. За изключване на инструмента натиснете и задръжте главния бутон на захранването отново. Светлинният индикатор за захранването угасва, когато инструментът е изключен.

► **Фиг.4:** 1. Светлинен индикатор за захранването
2. Главен ключ за захранването

ЗАБЕЛЕЖКА: Инструментът се изключва автоматично, ако с него не се работи за определен период от време.

За предотвратяване на неволно натискане на пусковия прекъсвач е осигурен блокиращ лост. За да стартирате инструмента, натиснете блокиращия лост, след което натиснете лоста на прекъсвача и натиснете пусковия прекъсвач. Скоростта на инструмента се увеличава чрез увеличаване на натиска върху пусковия прекъсвач. За спиране освободете пусковия прекъсвач.

► **Фиг.5:** 1. Лост на прекъсвача 2. Блокиращ лост
3. Пусков прекъсвач

Регулиране на оборотите

Можете да регулирате оборотите на инструмента чрез кратковременно задействане на главния ключ за захранването.

При всяко натискане на главния бутон за захранване, нивото на скоростта ще се променя.

- **Фиг.6:** 1. Светлинен индикатор за захранването
2. Главен ключ за захранването

Индикатор	Режим	Скорост на хода
	Висок	4 400 мин ⁻¹
	Среден	3 600 мин ⁻¹
	Нисък	2 000 мин ⁻¹

Бутон за обръщане на посоката на въртене за отстраняване на отпадъците

▲ ПРЕДУПРЕЖДЕНИЕ: Ако заплетените клони или отпадъци не могат да бъдат отстранени чрез функцията за обръщане на посоката на движение, изключете инструмента и извадете акумулаторната батерия, след което отстранете заплетените клони или отпадъци, като използвате например клещи. Ако не изключите инструмента и не извадите акумулаторната батерия от него, може да се стигне до сериозни наранявания при случайно стартиране. Отстраняването на заплетени клони или отпадъци с ръка може да причини нараняване, тъй като остриетата на ножа може да се задвижат като реакцията на отстраняването.

Инструментът е снабден с бутон за обръщане на посоката на движение за промяна на посоката на движение на ножа. Той се използва само за отстраняване на клони и отпадъци, заплетени в инструмента.

За да обърнете посоката на движение на ножа, задействайте за кратко бутона за обръщане на посоката на движение, когато ножът е спрял, след което натиснете лоста на прекъсвача и натиснете пусковия прекъсвач, като същевременно натискате блокиращия лост. Светлинният индикатор за захранването започва да мига и остриетата на ножа се задвижват в обратна посока.

Когато заплетените клони и отпадъци бъдат отстранени, инструментът се връща към нормално движение и светлинният индикатор за захранването спира да мига и започва да свети постоянно.

- **Фиг.7:** 1. Бутон за обръщане на посоката на въртене

ЗАБЕЛЕЖКА: Ако заплетените клони или отпадъци не могат да бъдат отстранени, освободете и натиснете отново пусковия прекъсвач, докато се отстранят.

ЗАБЕЛЕЖКА: Ако задействате за кратко бутона за обръщане на посоката на движение, докато остриетата на ножа все още се движат, инструментът спира и е готов за движение в обратната посока.

СГЛОБЯВАНЕ

▲ ВНИМАНИЕ: Преди да извършите никакви дейности по инструмента, задължително проверете дали той е изключен и акумулаторната батерия е извадена.

▲ ВНИМАНИЕ: Когато сменят остриетата на ножа, винаги носете ръкавици, за да избегнете пряк контакт на ръцете си с режещите ръбове.

БЕЛЕЖКА: Когато сменят режещите остриета, не изчиствайте тревата от предавката и ексцентрика.

Монтиране или демониране на остриетата на ножа

▲ ВНИМАНИЕ: Монтирайте капака на острието преди демонтаж или монтаж на режещите остриета.

Към вашия инструмент можете да монтирате остриета 500 мм, 600 мм или 750 мм.

1. Поставете инструмента с горната част надолу, след което отстранете 6-те винта.

► **Фиг.8:** 1. Винт

2. Отстранете капака и планката.

► **Фиг.9:** 1. Капак 2. Планка

ЗАБЕЛЕЖКА: Планката може да остане в капака.

3. Отстранете задвижващата щанга.

► **Фиг.10:** 1. Задвижваща щанга

ЗАБЕЛЕЖКА: Задвижващата щанга може да остане в капака.

4. Свалете 2 винта, филцовата подложка, шайбите и пръстените, и след това свалете остриетата на ножа.

► **Фиг.11:** 1. Филцова подложка 2. Винт 3. Шайба 4. Пръстен 5. Остриета на ножа

5. Отстранете капака на ножа.

6. Прикрепете капака на ножа към новите остриета на ножа.

7. Регулирайте ексцентрика така, че 2-та отвора да са центрирани към линията за подравняване.

► **Фиг.12:** 1. Отвор 2. Линия за подравняване

8. Центрирайте изпъкналите части на остриетата на ножа вертикално в една и съща позиция.

► **Фиг.13:** 1. Изпъкнала част

9. Поставете филцовата подложка към остриетата на ножа.

► Фиг.14: 1. Филцова подложка

10. Вкарайте изпъкналата част на остриетата на ножа в отвора на задвижващата шанга, след което центрирайте позицията на филцовата подложка с отворите на инструмента и поставете пръстените и шайбите.

► Фиг.15: 1. Изпъкнала част 2. Отвор 3. Филцова подложка 4. Шайба 5. Пръстен

БЕЛЕЖКА: Нанесете малко количество смазка по вътрешната периферия на отвора на задвижващата шанга.

БЕЛЕЖКА: Внимавайте да не изгубите шайбите и пръстените.

11. Подравнете отворите на остриетата на ножа с отворите на инструмента, след което затегнете 2-та винта, за да фиксирате остриетата.

► Фиг.16: 1. Винт 2. Отвор

12. Прикрепете задвижващата шанга.

► Фиг.17: 1. Задвижваща шанга 2. Малък отвор

БЕЛЕЖКА: Нанесете малко количество смазка по вътрешната периферия на малкия отвор на задвижващата шанга.

БЕЛЕЖКА: Уверете се, че изпъкналата част на острието на ножа се вмести точно в малкия отвор на задвижващата шанга.

13. Закрепете планката.

► Фиг.18: 1. Изпъкнала част 2. Планка

БЕЛЕЖКА: Уверете се, че изпъкналата част на острието на ножа се вмести точно в отвора на планката.

14. Закрепете капака и затегнете 6-те винта.

► Фиг.19: 1. Капак 2. Винт

БЕЛЕЖКА: Поставете 2 дълги винта в централните отвори.

БЕЛЕЖКА: Ако остриетата не се движат плавно, те не са зацепени правилно към задвижващите шанги. Монтирайте отново остриетата.

БЕЛЕЖКА: Ако се изнасят други части, различни от остриетата, например задвижващите шанги, попитайте в оторизираните сервизни центрове на Makita за резервни части или ремонт.

Монтиране или демонтиране на колектора за изрезки

Допълнителна принадлежност

ВНИМАНИЕ: Когато монтирате или демонтирате колектора за изрезки, винаги носете ръкавици, за да избегнете пряк контакт на ръцете си с режещите ръбове.

БЕЛЕЖКА: Капакът на ножа не може да се монтира, ако колекторът за изрезки е монтиран към инструмента. Преди да пренасяте или прибирате за съхранение инструмента, демонтирайте колектора за изрезки, след което монтирайте капака на ножа, за да не остане ножът незащитен.

БЕЛЕЖКА: Демонтирайте капака на ножа, преди да монтирате колектора за изрезки.

Колекторът за изрезки събира отрязаните листа и прави почистването след това много по-лесно. Може да се монтира от всяка страна на инструмента.

За да монтирате колектора за изрезки, подравнете куките на колектора към стрелките, маркирани върху остриетата на ножа, и след това притиснете колектора за изрезки към ножа така, че куките да се вмести в жлебовете на остриетата на ножа.

► Фиг.20: 1. Кука 2. Стрелка

► Фиг.21: 1. Кука

БЕЛЕЖКА: Колекторът за изрезки не трябва да покрива приспособлението за хващане на клони.

► Фиг.22: 1. Приспособление за хващане на клони

За демонтиране на колектора за изрезки натиснете лостовете от двете страни така, че да се освободят куките.

► Фиг.23: 1. Лост

БЕЛЕЖКА: Никога не се опитвайте да демонтирате колектора за изрезки с прилагане на прекомерна сила, когато куките му са блокирани в жлебовете на остриетата.

Експлоатация

ПРЕДУПРЕЖДЕНИЕ: Дръжте ръцете си далеч от остриетата на ножа.

ВНИМАНИЕ: Доколкото е възможно, избягвайте работа с инструмента при много горещо време. При работа с инструмента обръщайте внимание на вашето физическо състояние.

ВНИМАНИЕ: По време на подрязване внимавайте да не влезете в случаен контакт с метална ограда или други твърди обекти. Остриетата на ножа може да се счупят и да причинят нараняване.

ВНИМАНИЕ: Не допускайте режещите остриета да влизат в контакт със земята. Инструментът може да отскочи и да причини нараняване.

ВНИМАНИЕ: Прекомерното протягане с хростореза, особено от стълба, е изключително опасно. Не работете, застанали върху платформа, която се клати или е нестабилна.

БЕЛЕЖКА: Не опитвайте да режете клони с инструмента, които са по-дебели от 10 мм в диаметър. Преди да използвате инструмента, предварително подрежете клоните на 10 см под височината на рязане с резачките за клони.

► Фиг.24: (1) Височина на рязане (2) 10 см

БЕЛЕЖКА: Не отрязвайте мъртви дървета или подобни твърди обекти. Това може да повреди инструмента.

БЕЛЕЖКА: Не подрязвайте трева и плевели, използвайте остриетата на ножа. Остриетата на ножа може да се заплетат в тревата или плевелите.

Дръжте инструмента с две ръце, натиснете лоста на прекъсвача и пусковия прекъсвач, като същевременно натискате блокиращия лост, и придвижвайте напред инструмента.

► Фиг.25

За основна операция наклонете остриетата на ножа по посока на подрязването и внимателно и бавно го движете напред със скорост от 3 до 4 секунди на метър.

► Фиг.26

За да подкастрирете върха на храста равно, вържете връв на желаната височина и подрязвайте по нея.

► Фиг.27

Ако колекторът за изрезки е монтиран към остриетата на ножа, той събира отрязаните листа и прави почистването след това много по-лесно.

► Фиг.28

За равно рязане на страните на живия плет, режете от долу нагоре.

► Фиг.29

Когато при подрязването искате да получите кръгла форма (подрязване на чемшир, рододендрон и др.), подрязвайте от корена към върха, за да се получи красив завършек.

► Фиг.30

ПОДДРЪЖКА

⚠ ВНИМАНИЕ: Преди да проверявате или извършвате поддръжка на инструмента, се уверете, че той е изключен и акумулаторната батерия е извадена.

За да се поддържа БЕЗОПАСНОСТТА и НАДЕЖНОСТТА на продукта, ремонтите, поддръжката или регулирането трябва да се извършват от упълномощен сервиз или фабрични сервизни центрове на Makita, като винаги трябва да използвате резервни части от Makita.

Почистване на инструмента

Почистете инструмента, като избършете праха със суха кърпа или кърпа, напоена с вода и миещ препарат и изстискана.

БЕЛЕЖКА: Не използвайте бензин, нафта, разреждател, спирт и др. подобни. Това може да причини обезцветяване, деформация или пукнатини.

Поддръжка на остриетата на ножа

Преди да пристъпите към работа или веднъж на час по време на работа, нанесете нисковискозитетно масло (машинно масло или смазочно масло във вид на спрей) върху остриетата на ножа.

► Фиг.31

След работа отстранете праха от двете страни на остриетата на ножа с телена четка, забършете ги с кърпа и след това нанесете нисковискозитетно масло (машинно масло или смазочно масло във вид на спрей) върху остриетата на ножа.

► Фиг.32

БЕЛЕЖКА: Не мийте остриетата на ножа с вода. Това може да доведе до образуване на ръжда или повреждане на инструмента.

БЕЛЕЖКА: Замърсяванията и корозията предизвикват прекомерно триене на острието и скъсяват времето за работа с едно зареждане на батерията.

Съхранение

Отворът за кука от долната страна на инструмента е удобен за окачване на инструмента на пирон или винт на стената. Поставете капака за острието така, че режещите остриета да не са открити. Съхранявайте инструмента извън обсега на деца. Съхранявайте инструмента на място, което не е изложено на влага или дъжд.

► Фиг.33: 1. Отвор

Заточване на остриетата на ножа

БЕЛЕЖКА: Ако остриетата на ножа са значително деформирани от заточването, сменете ги с нови.

1. Монтирайте акумулаторната батерия към инструмента.
2. Включете и стартирайте инструмента така, че горното и долното острие да се позиционират последователно.
► Фиг.34
3. Изключете инструмента и извадете акумулаторната батерия от инструмента.
4. Отстранете винта и след това демонтирайте приспособлението за хващане на клони.
► Фиг.35: 1. Винт 2. Приспособление за хващане на клони
5. Настройте ъгъла на пилата на 45° и с нея заточете горното острие от 3 посоки.
► Фиг.36: (1) Пила (2) 45°

⚠ ВНИМАНИЕ: Преди заточване на остриетата на ножа, винаги проверявайте дали инструментът е изключен и акумулаторната батерия е извадена от него.

- Поставете инструмента с горната част надолу, след което отстранете стружките от остриетата на ножа с помощта на пилата.
► **Фиг.37:** 1. Пила
- Настройте ъгъла на пилата на 45° и с нея заточете долното острие от 3 посоки.
- Върнете инструмента в нормално положение и отстранете стружките от остриетата на ножа с помощта на пилата.
- Поставете приспособлението за хващане на клони, като затегнете винта.

Смазване със смазка

Интервал на смазване: На всеки 100 работни часа

- Отстранете 3-те винта и след това отстранете долния капак.
► **Фиг.38:** 1. Винт 2. Долен капак
- Отстранете капачката на съда със смазката, след което прикрепете съда към отвора на капака, като завъртите съда със смазката.
► **Фиг.39:** 1. Капак 2. Съд със смазка
- Нанесете смазка към инструмента (Приблизително 5 г).
- Отстранете съда със смазка.
- Закрепете долния капак и затегнете 3-те винта.

ДОПЪЛНИТЕЛНИ АКСЕСОАРИ

⚠ ВНИМАНИЕ: Препоръчва се използването на тези аксесоари или накрайници с вашия инструмент Makita, описан в настоящото ръководство. Използването на други аксесоари или накрайници може да доведе до опасност от телесни повреди. Използвайте съответния аксесоар или накрайник само по предназначение.

Ако имате нужда от помощ за повече подробности относно тези аксесоари, се обърнете към местния сервизен център на Makita.

- Блок на режещо острие
- Капак на режещо острие
- Колектор за изрезки
- Съд със смазка
- Оригинална акумулаторна батерия и зарядно устройство на Makita

ЗАБЕЛЕЖКА: Някои артикули от списъка може да са включени в комплекта на инструмента, като стандартни аксесоари. Те може да са различни в различните държави.