



**BOSCH**

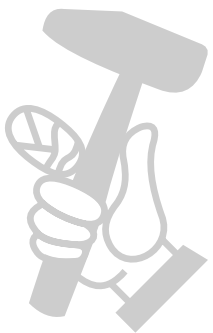
# ЪГЛОШЛАЙФ

GWS 17-125 S INOX | 3 601 GD0 500

---

## Table of Content

Списък на резервните части.....	2
Изображение - модел .....	4



МАГАЗИН МАЙСТОРА  
БАШ ПРОФЕСИОНАЛНИ РЕШЕНИЯ

Списък на резервните части

Артикул	Каталожен номер	Описание	Изображение	Цена	Количество	Ценова група
1	1 605 108 2K7	КОРПУС НА МОТОР	1		1	20
6	1 600 703 043	НАКРАЙНИК ЗА КАБЕЛ	1		1	13
7	1 601 302 017	СКОБА ЗА КАБЕЛ	1		1	10
9	1 601 11C 468	ТАБЕЛКА	1		1	13
13	2 600 905 032	САЧМЕН ЛАГЕР 7x19x6	1		1	17
14	1 600 905 032	САЧМЕН ЛАГЕР 8x22x7	1		1	18
24	1 605 500 2G5	КАПАЧЕ	1		1	11
25	1 605 500 2НН	КАПАК НА КОРПУС	1		1	15
27	1 600 206 025	ГУМЕН ПРЪСТЕН	1		1	12
29	1 600 591 070	ДИФУЗЬОР	1		1	11
30	1 600 591 05N	ВЪЗДУШЕН ДИФУЗЕР	1		1	12
33	1 600 210 035	О-ПРЪСТЕН 46,0x1,1 ММ	1		1	11
35	1 600 136 013	КОМПЕНСАЦИОННА ШАЙБА ДЕБЕЛ 0,1 ММ	1		1	13
35	1 600 136 014	КОМПЕНСАЦИОННА ШАЙБА ДЕБЕЛ 0,2 ММ	1		1	13
35	1 600 136 015	КОМПЕНСАЦИОННА ШАЙБА ДЕБЕЛ 0,3 ММ	1		1	13
35	1 600 136 020	КОМПЕНСАЦИОННА ШАЙБА ДЕБЕЛ 0,15 ММ	1		1	13
37	1 600 290 016	РАДИАЛЕН СЕМЕРИНГ	1		1	12
40	1 600 119 011	ОСИГУРИТЕЛ	1		1	12
41	1 600 200 029	ВТУЛКОВ ЛАГЕР	1		1	14
45	1 603 300 016	ГАЙКА М7, SW10	1		1	11
49	1 603 435 08X	ВИНТ М4x16-St w/ Precote 85-3	1		4	10
50	2 914 201 527	TORX-ВИНТ	1		1	12
53	1 603 435 078	TORX-ВИНТ	1		3	10
54	1 603 414 026	TORX-ВИНТ 4x30	1		1	10
55	2 603 490 023	TORX-ВИНТ 4x20	1		3	10
84	1 600 A02 1FX	ФИЛТЪР	1		1	17
180	1 601 11C 45X	ПЛАТКА	1		1	10
301/17	1 604 652 021	СПИРАЛНА ПРУЖИНА	1		2	10
301/18	1 600 A01 6PW	ШАЛТЕР-ПАЛЕЦ	1		1	10
301/19	1 600 A02 1GL	ПРИТИСКАЩА ПРУЖИНА	1		1	10
301/20	1 600 A01 P8K	ПРЕВКЛЮЧАТЕЛ	1		1	10
301/48	1 613 435 034	ВИНТ 3x10 ST	1		2	10

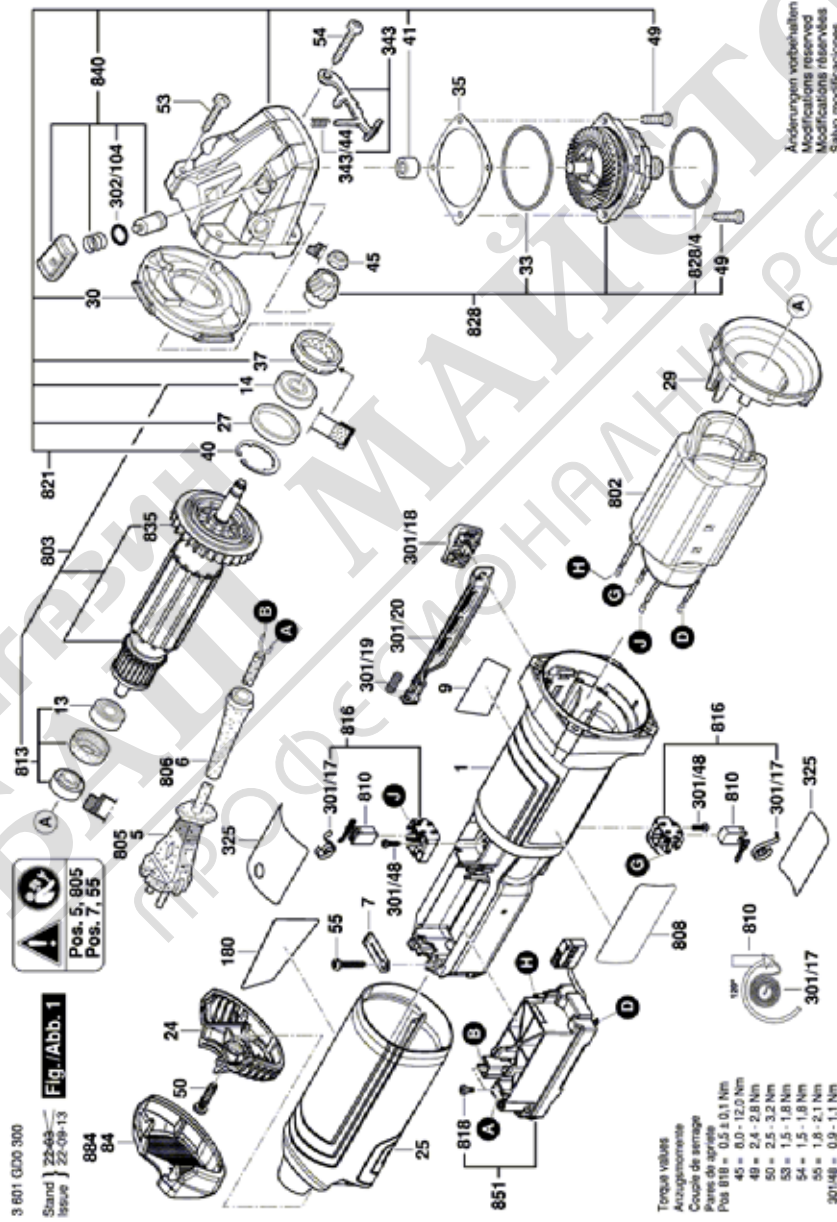
\* Препоръчителна цена на дребно без ДДС.

Списък на резервните части

Артикул	Каталожен номер	Описание	Изображение	Цена	Количество	Ценова група
302/104	1 600 210 044	О-ПРЪСТЕН 4,5x1,0 ММ СИНЬО	1		1	10
325	1 607 000 EK6	ИЗОЛАЦИОННА ПЛАТКА	1		1	10
343	1 607 000 742	ХЕБЕЛ-ФИКСАТОР	1		1	20
343/44	1 604 611 042	ПРИТИСКАЩА ПРУЖИНА	1		1	11
802	1 604 220 56R	СТАТОР	1		1	
803	1 607 000 EJ6	КОТВЕНА ГРУПА	1		1	39
805	1 607 000 392	ЗАХРАНВАЩ КАБЕЛ EU 4,15m 2 x 1,0mm H07 RN-F	1		1	29
808	1 601 11A 9GM	ТАБЕЛКА	1		1	13
810	1 607 000 EJ7	ЧЕТКИ-КОМПЛЕКТ	1		1	22
813	1 607 000 V38	САЧМЕН ЛАГЕР	1		1	20
816	1 607 000 EJ9	ЧЕТКОДЪРЖАЧ	1		2	11
818	1 607 000 EK5	ВИНТ	1		1	10
821	1 607 000 EK0	КОПРУС ПРЕДАВАВКИ	1		1	28
828	1 607 000 D64	ЛАГЕРЕН ФЛАНЕЦ	1		1	42
828/4	3 600 210 109	О-ПРЪСТЕН 47,0x1,5 ММ	1		1	12
835	1 606 610 17B	ВЕНТИЛАТОР	1		1	11
840	1 607 000 V41	СТОП БУТОН	1		1	16
851	1 607 233 5NM	РЕГУЛАТОР НА ОБОРОТ	1		1	35
650/1	1 602 025 0A0	ДОПЪЛНИТЕЛНА ДРЪЖКА	2		1	23
650/2	1 603 345 043	ГАЙКА M14	2		1	15
650/3	1 607 950 052	КЛЮЧ ЗА ШАЙБИ	2		1	15
650/5	2 605 703 014	ЗАТЯГАЩИ ШАЙБИ Ø22,3xØ42 ММ	2		1	15
650/5/2	1 600 210 039	О-ПРЪСТЕН 20,35x1,78 ММ	2		1	10
651	1 600 A02 E9M	ПРЕДПАЗИТЕЛ	2		1	23
652	1 600 A02 059	ПРЕДПАЗИТЕЛ	2		1	24
852	1 600 A02 1MH	ПРЕДПАЗИТЕЛ	2		1	22
891	1 602 025 09T	ДОПЪЛНИТЕЛНА ДРЪЖКА	2		1	15
892	1 615 430 017	Смазваща тръба 225 ML	2		1	33
893	1 615 430 020	Смазваща тръба 225 ML	2		1	29
896	1 600 A01 6PP	SDS-CLIC БЪРЗОЗАТЯГ	2		1	36

\* Препоръчителна цена на дребно без ДДС.

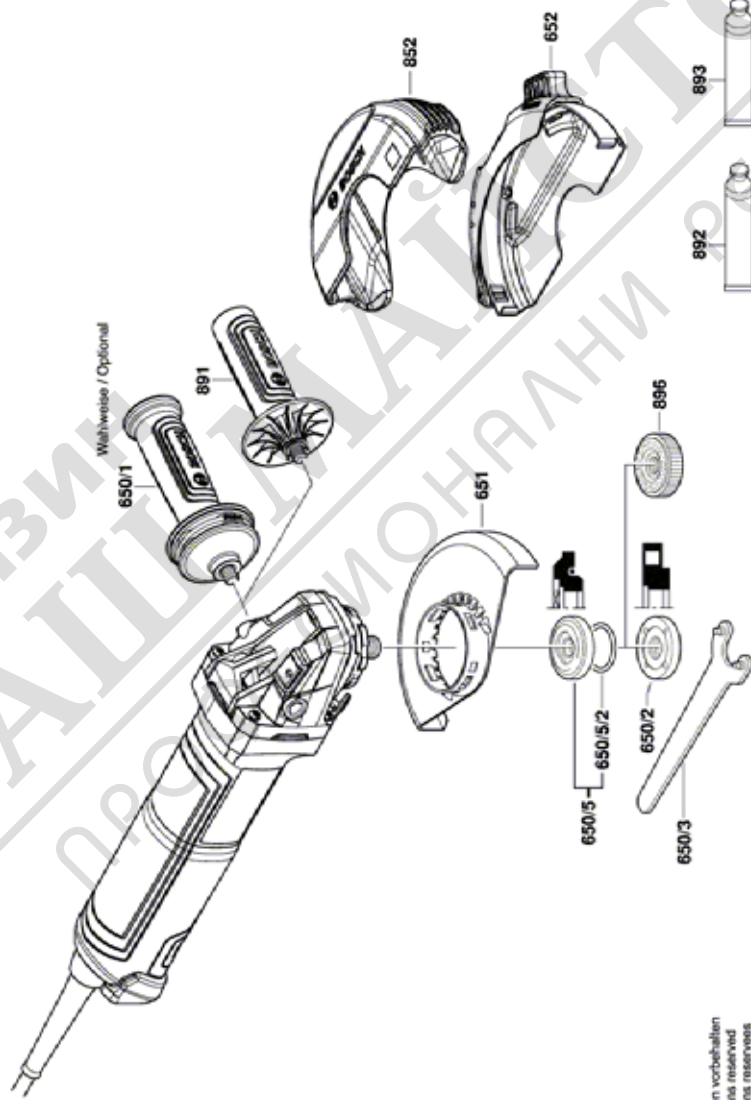
Изображение - модел - E



Изображение - модел - E

3 601 GDO 500

Stand | Zustand  
Issue | 22-03-18 Fig./Abb. 2



Änderungen vorbehalten  
Modifications reserved  
Modificacions reserves  
Salvo modificaciones