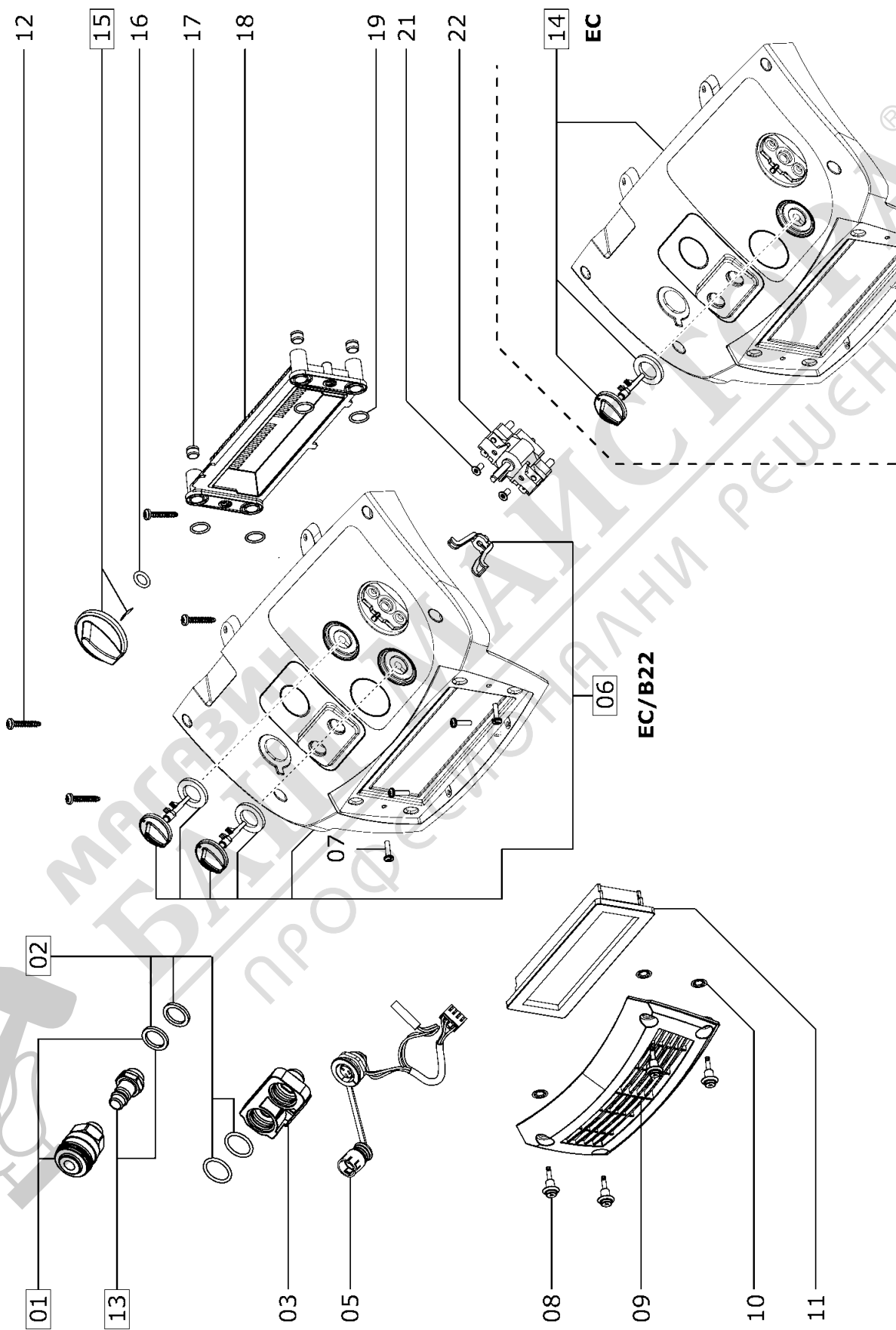


МАГАЗИН
БАЛТТИК СИСТЕМА РЕШЕНИЯ



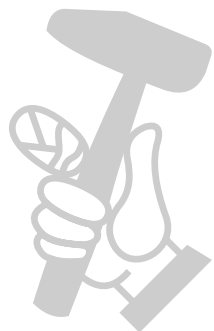
Pos.	Част No.	Описание	Количество	Цена без ДДС	Цена с вкл.ДДС	Валута/Разпространение, Употреба
1	200473	Контакт	1			BGN
2	496573	Уплътнителен комплект	1			BGN
3	499289	Разпределител	1			BGN
5	498680	Кабелно оборудване	1			BGN
6	203982	Конверсионен комплект	1			BGN
7	452450	Винт със сферично-цилиндрична глава 3,5 x 14 mm	1			BGN
8	200896	Болтова ключалка	1			BGN
9	203163	Вентилационна решетка	1			BGN
10	460025	Осигурителен винт	1			BGN
11	200816	Въздушен филтър	1			BGN
12	400695	Винт със сферично-цилиндрична глава 4,0 x 25 mm	1			BGN
13	200846	Свързващ елемент	1			BGN
15	496247	Въртящ бутон auto/man/off	1			BGN
16	452051	О-пръстен	1			BGN
17	xxx	Вече не е наличен	0			
18	201313	Филтърен адаптер	1			BGN
19	702479	О-пръстен	1			BGN
21	452452	Винт със скрета глава M4 x 8	1			BGN
22	496246	Прекъсвач	1			BGN
23	200581	Капак с дръжка	1			BGN
24	454651	Цилиндричен винт 5,0 x 119 mm	1			BGN
25	204111	Ръкохватка	1			BGN

Pos.	Част No.	Описание	Количество	Цена без ДДС	Цена с вкл.ДДС	Валута/Разпространение, Употреба
26	200873	Секретен затвор	1			BGN
27	10021262	капак	1			BGN
28	200820	Уплътнител за капак	1			BGN
29	498671	Плосък кабел	1			BGN
30	219071	Винт със сферично-цилиндрична глава 4,0 x 12 mm	1			BGN
31	498672	Противошумов филтър	1			BGN
32	498673	Кабел	1			BGN
33	200840	Многожилен проводник	1			BGN
34	200837	Кабелно оборудване	1			BGN
35	200628	Кабелно оборудване	1			BGN
36	200639	Кабел с щекер	1			BGN
37	203982	Конверсионен комплект	1			BGN
38	452447	Винт със сферично-цилиндрична глава 5,0 x 30 mm	1			BGN
39	200603	Уплътнение	1			BGN
40	200882	Покривна плоча	1			BGN
41	498674	Сигнален датчик	1			BGN
42	498779	Електр. апаратура за управление 220-240V	1			BGN
43	200841	Многожилен проводник	1			BGN
44	200821	Уплътнение	1			BGN
45	200536	Клемен мост	1			BGN
46	200819	Гумен ръкав	1			BGN
47	498675	Стикер	1			BGN

Pos.	Част No.	Описание	Количество	Цена без ДДС	Цена с вкл.ДДС	Валута/Разпространение, Употреба
48	452448	Винт със сферично-цилиндрична глава 5,0 x 80 mm	1			BGN
49	10021263	Корпус	1			BGN
50	201314	Рамка	1			BGN
51	200848	Уплътнение за чашка	1			BGN
52	201316	Контактна кутия	1			BGN
53	200504	Покритие	1			BGN
54	467456	Винт със сферично-цилиндрична глава	1			BGN
55	498678	Кабелно оборудване	1			BGN
56	496252	Кабелно оборудване СТ/CTL	1			BGN
57	201007	Уплътнение на контейнера	1			BGN
58	201794	Филтърен корпус	1			BGN
59	496255	Държач на филтър	1			BGN
60	496257	Кофуж	1			BGN
61	496250	Капак за отработен въздух	1			BGN
62	200879	Шумоизолационен елемент	1			BGN
63	496258	Намаляване на шума	1			BGN
64	496262	Скоба	1			BGN
65	200858	Уплътнение	1			BGN
66	496263	Уплътнителен комплект	1			BGN
67	702520	Цилиндричен винт	1			BGN
68	200897	Ръкав	1			BGN
69	498780	Турбина 220-240V	1			BGN

Pos.	Част No.	Описание	Количество	Цена без ДДС	Цена с вкл.ДДС	Валута/Разпространение, Употреба
70	496256	Уплътнение	1			BGN
72	228713	Винт със сферично-цилиндрична глава 4,0 x 16 mm	1			BGN
76	500314	Фиксатор	1			BGN
77	200591	Държач	1			BGN
78	200574	Уплътнение	1			BGN
79	496221	Контакт	1			BGN
80	200568	Муфа	1			BGN
81	467456	Винт със сферично-цилиндрична глава	1			BGN
82	496267	Бленда СТ36	1			BGN
86	452447	Винт със сферично-цилиндрична глава 5,0 x 30 mm	1			BGN
87	200593	Опора Поставка за инструмент	1			BGN
87	200824	Опора Поставка за инструмент	1			BGN
88	452840	Ролка	1			BGN
89	498669	Резервоар СТ В22/ЕС	1			BGN
90	200823	Тръба	1			BGN
91	496230	Колело	1			BGN
92	202484	Зъбчат пръстен	1			BGN
93	200570	Тас	1			BGN
94	---	Принадлежности - могат да се поръчат само чрез търговската верига	0			
95	---	Принадлежности - могат да се поръчат само чрез търговската верига	0			
96	500253	Монтажен комплект	1			BGN
97	477176	Предупредителна табела	1			BGN

Pos.	Част No.	Описание	Количество	Цена без ДДС	Цена с вкл.ДДС	Валута/Разпространение, Употреба
98	xxx	Вече не е наличен	0			
99	201975	капак	1			BGN
100	500317	Краче	1			BGN
101	202342	Резервоар	1			BGN
9999	xxx	Вече не е наличен	0			



МАГАЗИН
БАШ МАЙСТОРА[®]
ПРОФЕСИОНАЛНИ РЕШЕНИЯ