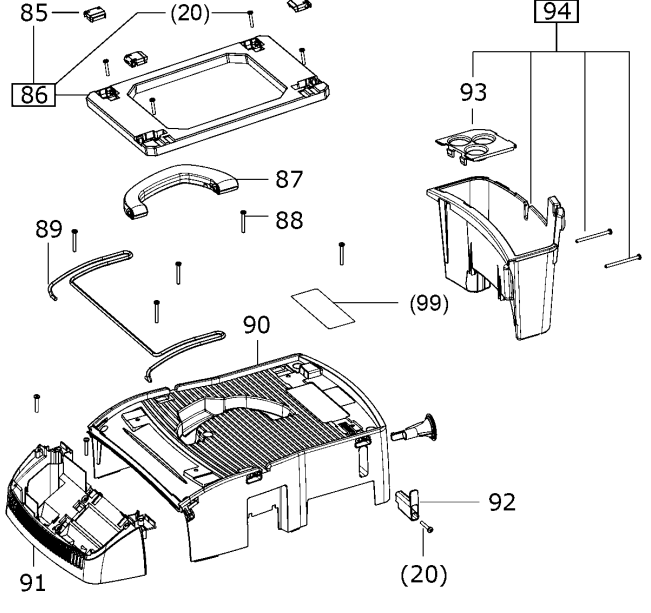


CT 36 E AC HD



Pos.	Част No.	Описание	Количество	Цена без ДДС	Цена с вкл.ДДС	Валута/Разпространение, Употреба
1	452450	Винт със сферично-цилиндрична глава 3,5 x 14 mm	1			BGN
2	200531	Контактна кутия	1			BGN
3	201717	Кабелно оборудване	1			BGN
4	476004	Цилиндричен винт	1			BGN
5	496234	капак	1			BGN
7	496249	Въртящ бутон СТ/CTL/СТМ/СТН	1			BGN
9	496247	Въртящ бутон auto/man/off	1			BGN
10	452051	О-пръстен	1			BGN
11	452452	Винт със скрета глава М4 x 8	1			BGN
12	203962	Конверсионен комплект - Указание: Нужно е калибриране от Festool-Service	1			BGN
13	496246	Прекъсвач	1			BGN
14	200599	Ламаринен сегмент	1			BGN
15	200628	Кабелно оборудване	1			BGN
16	203962	Конверсионен комплект - Указание: Нужно е калибриране от Festool-Service	1			BGN
17	496236	Скоба	1			BGN
18	204040	Кофуж	1			BGN
19	474911	Винт със сферично-цилиндрична глава	1			BGN
20	452447	Винт със сферично-цилиндрична глава 5,0 x 30 mm	1			BGN
22	496238	Вложка на корпуса	1			BGN
23	496244	Ръкохватка	1			BGN
24	496243	Корпус	1			BGN
25	203722	Държач на кабел	1			BGN

Pos.	Част No.	Описание	Количе ство	Цена без ДДС	Цена с вкл.ДДС	Валута/Ра зпростран ение, Употреба
26	476795	Винт със сферично-цилиндрична глава	1			BGN
27	200639	Кабел с щекер	1			BGN
27	xxx	Вече не е наличен	0			
28	200590	Входна втулка	1			BGN
29	200586	Клемен мост	1			BGN
30	496250	Капак за отработен въздух	1			BGN
32	496773	Пакет гъвкав многожилен проводник AUS / USA	1			BGN
33	467456	Винт със сферично-цилиндрична глава	1			BGN
34	201007	Уплътнение на контейнера	1			BGN
35	496255	Държач на филтър	1			BGN
35	497649	Държач на филтър СТН	1			BGN
36	201906	Филтърен корпус	1			BGN
37	201975	капак	1			BGN
38	496258	Намаляване на шума	1			BGN
39	200584	Отвор за кабел	1			BGN
40	200565	Кабелно оборудване	1			BGN
41	496262	Скоба	1			BGN
42	200594	Магнитен пръстен	1			BGN
44	10494016	Турбина	1			BGN
45	496268	Комплект четки 220-240V	1			BGN
46	496256	Уплътнение	1			BGN
48	479113	Винт	1			BGN

Pos.	Част No.	Описание	Количество	Цена без ДДС	Цена с вкл.ДДС	Валута/Разпространение, Употреба
49	479114	Осигурителен винт	1			BGN
51	200889	Кабелно оборудване	1			BGN
52	200855	Държач	1			BGN
52	200887	Държач	1			BGN
53	200854	Уплътнителен пръстен	1			BGN
54	200852	Магнит	1			BGN
55	200853	Магнитна дръжка	1			BGN
55	xxx	Вече не е наличен	0			
56	201004	Пружина	1			BGN
60	200528	Пружинна плоча	1			BGN
61	498827	Вентилен диск	1			BGN
64	200591	Държач	1			BGN
65	200574	Уплътнение	1			BGN
66	496221	Контакт	1			BGN
67	200568	Муфа	1			BGN
69	496223	Бленда СТ26	1			BGN
74	200593	Опора Доставка за инструмент	1			BGN
75	452840	Ролка	1			BGN
76	496233	Резервоар СТ26	1			BGN
77	200571	Тръба	1			BGN
79	202484	Зъбчат пръстен	1			BGN
80	200570	Тас	1			BGN

Pos.	Част No.	Описание	Количе ство	Цена без ДДС	Цена с вкл.ДДС	Валута/Ра зпростран ение, Употреба
82	---	Принадлежности - могат да се поръчат само чрез търговската верига	0			
83	---	Принадлежности - могат да се поръчат само чрез търговската верига	0			
84	500252	Монтажен комплект	1			BGN
85	200873	Секретен затвор	1			BGN
86	---	Принадлежности - могат да се поръчат само чрез търговската верига	0			
87	500318	Ръкохватка	1			BGN
88	452449	Винт със сферично-цилиндрична глава 5,0 x 40 mm	1			BGN
89	35000546	Скоба	1			BGN
90	500320	Корпус	1			BGN
91	500319	Вложка на корпуса	1			BGN
92	201023	Клемен мост	1			BGN
93	500321	Кутия	1			BGN
94	35000553	Кутия	1			BGN
95	500314	Фиксатор	1			BGN
96	500327	Резервоар	1			BGN
97	500316	Колело	1			BGN
98	500317	Краче	1			BGN
100	717467	Типова табелка	1			BGN
105	204307	Предпазен капак	1			BGN