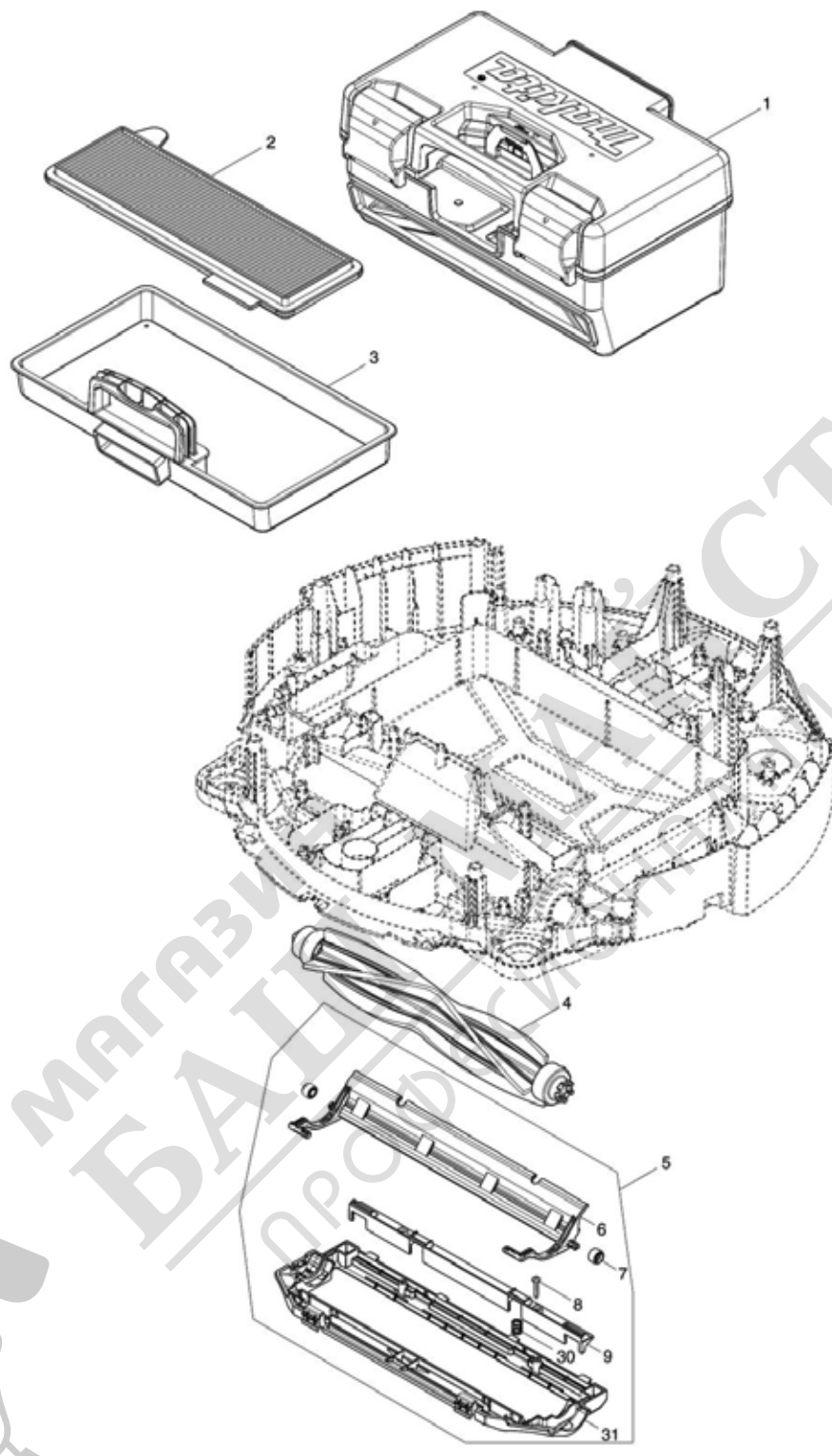


Model No.DRC300 ROBOTIC CLEANER

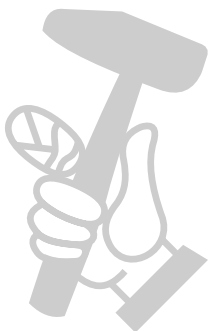


МАГАЗИНЫ
БАЛТИЙСКОГО
ПРОДУКЦИОННОГО
ЦЕНТРА
РЕШЕНИЯ
СТОРА®

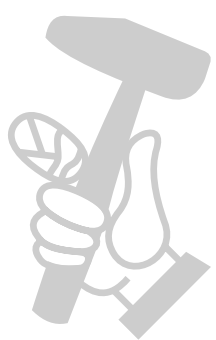
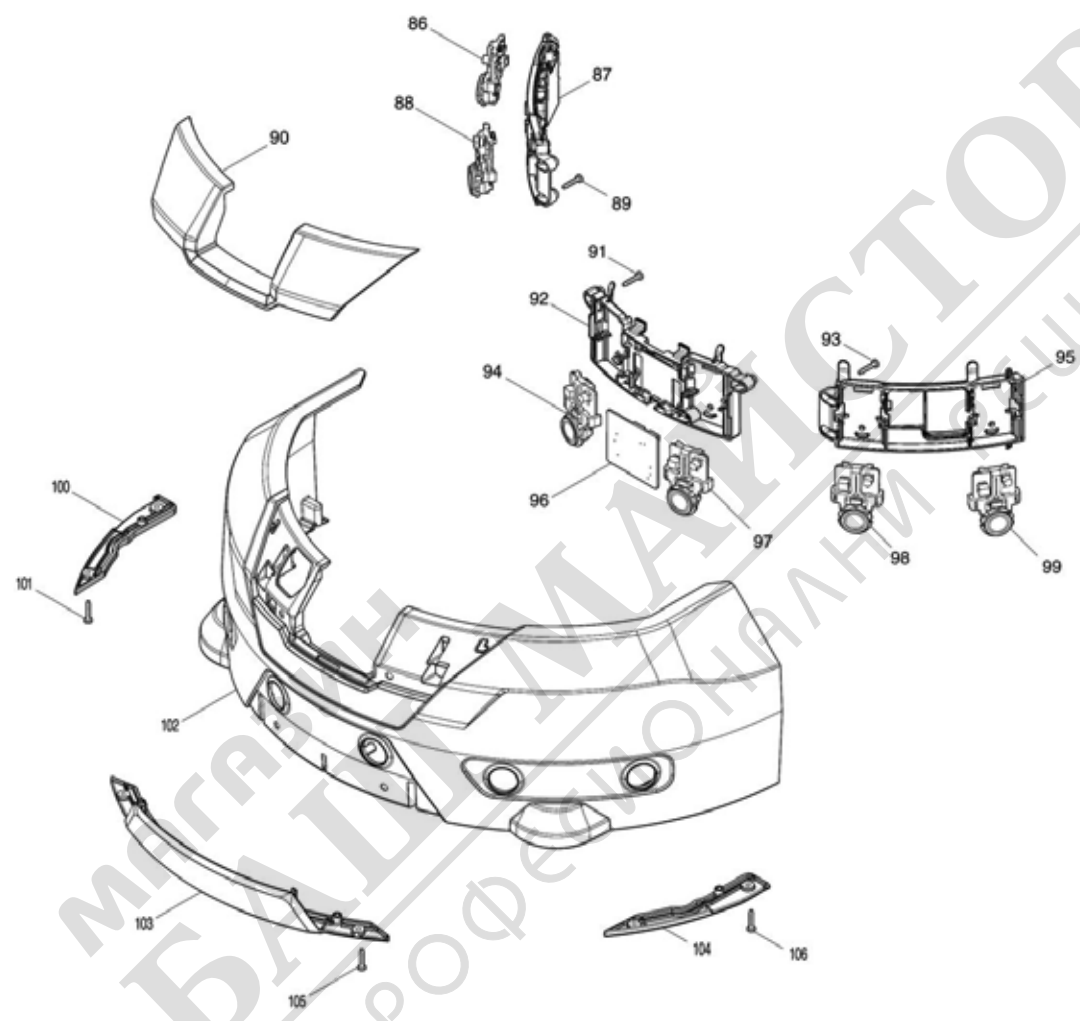
Nr.	Part nr.	Name
001	141A46-4	Stofdoos cpl DRC300
001C10	422690-3	Afdichtingring DRC300
002	191P31-7	Filterset H
003	413500-5	Bovenste tank DRC300
004	191P22-8	Borstelset Standaard
004C10	413581-9	Houder DRC300
005	191P24-4	Montageset onderplaat DRC300
006	136530-6	Borstel C DRC300
007	413585-1	Wiel 11 DRC300
008	266429-2	Tapschroef 3X16 P
009	413586-9	Bodemkap DRC300
010	266326-2	Tap Schroef 4X18mm P
011	1910L6-4	Valsensor repaset DRC300
013	141B82-6	Afdekkap R DRC300
013C10	263005-3	Rubber Pen 6 AC320H P
014	811U06-7	Label serienr. DRC300
015	643523-1	Aansluitunit DRC200 (3 Cont)
017	413478-2	Aansluitbasis DRC300
018	688234-1	Ferriet kern DRC300
019	413554-2	Pakking A DRC300
020	141B81-8	Afdekkap I DRC300
021	413555-0	Filtersensor houder DRC300
023	1910J8-6	Fotosensor DRC300
025	141J98-9	Behuizing onder cpl DRC300
025C10	422530-5	Buffer DRC300
026	266147-2	Tapschroef Pf 4X55 A
030	232690-3	Drukveer 7 DRC300
031	413583-5	Bodemplaat DRC300
034	253084-9	Sluistring 12
035	232685-6	Drukveer 18 DRC300
036	413552-6	Voorrol 18 DRC300
037	256989-2	Pen 4mm DRC300
038	413553-4	Voorzijver DRC300
039	251599-0	Schroef 4X18
040	961018-5	Stopring E-5
041	261167-1	Sluistring 22 DRC300
042	413551-8	Achterrol 28 DRC300
043	413550-0	Achterzwenkwiel DRC300
044	256988-4	Kraagpin 7 DRC300
045	251599-0	Schroef 4X18
046	263046-9	Tapschroef 3x14mm HR005G
048	1910J9-4	Rf-module reparatieset DRC300
049	413561-5	Rf-houder DRC300
050	1910K0-9	Printplaat control DRC300
051	413560-7	Bumper arm DRC300
052	232700-6	Drukveer 8 DRC300

Nr.	Part nr.	Name
054	232687-2	Bladveer DRC300
055	413418-0	Controller houder DRC300
056	688234-1	Ferriet kern DRC300
057	1910K1-7	Ruimtesensor DRC300
060	232686-4	Drukveer 11 DRC300
062	1910L3-0	Wiel R rep-set DRC300
062C10	638A06-0	Aansluitunit G DRC300
065	1910L2-2	Wiel L rep-set DRC300
067	632S56-5	Circuit therm.bev. DRC300
069	1910L1-4	Hoofdborstel moter A DRC300
069C10	413536-4	Bus DRC300
070	632S55-7	Circuit therm.bev. DRC300
072	632S55-7	Circuit therm.bev. DRC300
073	1910L5-6	Zijborstel R DRC300
075	1910L4-8	Zijborstel L DRC300
077	413559-2	Luchtkanaal afdekking DRC300
079	422698-7	Uitlaatfilter DRC300
080	413557-6	Luchtkanaal behuizing DRC300
081	422697-9	Sponsblad 24-110 DRC300
082	413558-4	Pakking B DRC300
083	413535-6	Ventilatordeksel DRC300
084	422696-1	Rubberen ring DRC300
085	1910L0-6	Ventilatormotor DRC300
086	1910K3-3	USS subcircuit DRC300
087	413482-1	USS cover R DRC300
090	413572-0	Bumperkap DRC300
092	413480-5	USS cover C DRC300
095	413481-3	Afdekkap DRC300
096	1910K2-5	Circuit USSmain DRC300
100	413579-6	Bumper afdekking r DRC300
102	413427-9	Bumper DRC300
103	413575-4	Bumpercover c DRC300
104	413578-8	Bumpercover l DRC300
110	422820-6	Rubberen dop DRC300
111	127838-9	Montage bovendeksel DRC300
112	413570-4	Schakelknop DRC300
113	232689-8	Torsieveer 14 DRC300
114	312B42-7	Bovenste afdekas DRC300
115	1910K4-1	Circuit UI reo.set DRC300
116	1910K7-5	Circuit USSmain DRC300
117	141B97-3	Bovenkap cpl DRC300
117C10	8032K4-8	Label indicatie DRC300
119	413543-7	USS-deksel DRC300
121	413537-2	Binnen voorkap DRC300
124	1910K9-1	Buzzer reparatie set DRC300
125	811U01-7	Naamplaat DRC300

Nr.	Part nr.	Name
126	141B86-8	Bovenhuis cpl DRC300
126C20	8032J5-9	Label waarschuwing DRC300
126C30	8032J6-7	Label waarschuwing DRC300
127	413568-1	Knop DRC300
128	422701-4	Beschermer DRC300
129	231297-2	Drukveer 9 DLM431 P
130	413540-3	Filterknop DRC300
131	232688-0	Drukveer 6 DRC300
132	141B90-7	Lidar adekkap cpl DRC300
132C10	8032J8-3	Label indicatie DRC300
133	413541-1	Veerhouder DRC300
135	620B66-2	Lidar-module DRC300
136	413567-3	Lidar-houder DRC300
137	413547-9	Led-lens R DRC300
139	422703-0	Pakkingring S DRC300
141	911029-0	Met.schr. M3x16 DRC300
142	413548-7	Led reflector R DRC300
143	1910K5-9	Ledcircuit rep.set DRC300
144	413544-5	Led-lens L DRC300
145	413549-5	Led cover R DRC300
147	413545-3	Led reflector L DRC300
148	413546-1	Led afdekking L DRC300
151	413562-3	Handvat DRC300
154	413422-9	Handvat afdekking DRC300
155	413542-9	Visie cameralens DRC300
156	422700-6	Pakkingring T DRC300
157A	1911A5-5	Camera cpl rep-set DRC300 A
157B	620K66-6	Camera cpl DRC300
160	413565-7	Handgreepkap DRC300
162	421468-1	Klem Vc2510L
163	649152-8	Aardendraad 70 DRC300



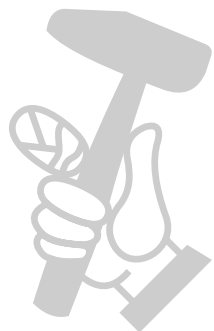
Model No.DRC300 ROBOTIC CLEANER



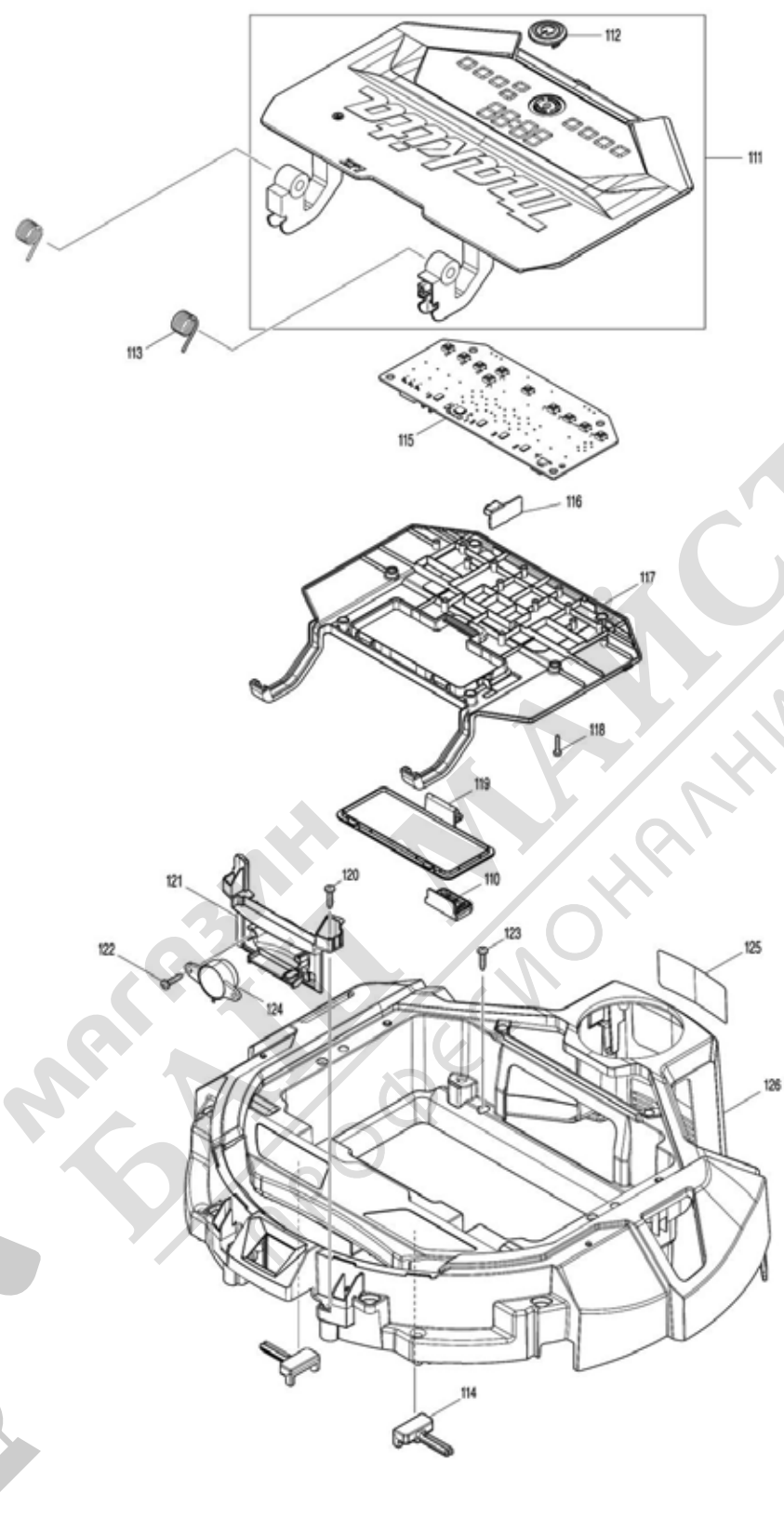
Nr.	Part nr.	Name
001	141A46-4	Stofdoos cpl DRC300
001C10	422690-3	Afdichtingring DRC300
002	191P31-7	Filterset H
003	413500-5	Bovenste tank DRC300
004	191P22-8	Borstelset Standaard
004C10	413581-9	Houder DRC300
005	191P24-4	Montageset onderplaat DRC300
006	136530-6	Borstel C DRC300
007	413585-1	Wiel 11 DRC300
008	266429-2	Tapschroef 3X16 P
009	413586-9	Bodemkap DRC300
010	266326-2	Tap Schroef 4X18mm P
011	1910L6-4	Valsensor repaset DRC300
013	141B82-6	Afdekkap R DRC300
013C10	263005-3	Rubber Pen 6 AC320H P
014	811U06-7	Label serienr. DRC300
015	643523-1	Aansluitunit DRC200 (3 Cont)
017	413478-2	Aansluitbasis DRC300
018	688234-1	Ferriet kern DRC300
019	413554-2	Pakking A DRC300
020	141B81-8	Afdekkap I DRC300
021	413555-0	Filtersensor houder DRC300
023	1910J8-6	Fotosensor DRC300
025	141J98-9	Behuizing onder cpl DRC300
025C10	422530-5	Buffer DRC300
026	266147-2	Tapschroef Pf 4X55 A
030	232690-3	Drukveer 7 DRC300
031	413583-5	Bodemplaat DRC300
034	253084-9	Sluistring 12
035	232685-6	Drukveer 18 DRC300
036	413552-6	Voorrol 18 DRC300
037	256989-2	Pen 4mm DRC300
038	413553-4	Voorzijver DRC300
039	251599-0	Schroef 4X18
040	961018-5	Stopring E-5
041	261167-1	Sluistring 22 DRC300
042	413551-8	Achterrol 28 DRC300
043	413550-0	Achterzwenkwiel DRC300
044	256988-4	Kraagpin 7 DRC300
045	251599-0	Schroef 4X18
046	263046-9	Tapschroef 3x14mm HR005G
048	1910J9-4	Rf-module reparatieset DRC300
049	413561-5	Rf-houder DRC300
050	1910K0-9	Printplaat control DRC300
051	413560-7	Bumper arm DRC300
052	232700-6	Drukveer 8 DRC300

Nr.	Part nr.	Name
054	232687-2	Bladveer DRC300
055	413418-0	Controller houder DRC300
056	688234-1	Ferriet kern DRC300
057	1910K1-7	Ruimtesensor DRC300
060	232686-4	Drukveer 11 DRC300
062	1910L3-0	Wiel R rep-set DRC300
062C10	638A06-0	Aansluitunit G DRC300
065	1910L2-2	Wiel L rep-set DRC300
067	632S56-5	Circuit therm.bev. DRC300
069	1910L1-4	Hoofdborstel moter A DRC300
069C10	413536-4	Bus DRC300
070	632S55-7	Circuit therm.bev. DRC300
072	632S55-7	Circuit therm.bev. DRC300
073	1910L5-6	Zijborstel R DRC300
075	1910L4-8	Zijborstel L DRC300
077	413559-2	Luchtkanaal afdekking DRC300
079	422698-7	Uitlaatfilter DRC300
080	413557-6	Luchtkanaal behuizing DRC300
081	422697-9	Sponsblad 24-110 DRC300
082	413558-4	Pakking B DRC300
083	413535-6	Ventilatordeksel DRC300
084	422696-1	Rubberen ring DRC300
085	1910L0-6	Ventilatormotor DRC300
086	1910K3-3	USS subcircuit DRC300
087	413482-1	USS cover R DRC300
090	413572-0	Bumperkap DRC300
092	413480-5	USS cover C DRC300
095	413481-3	Afdekkap DRC300
096	1910K2-5	Circuit USSmain DRC300
100	413579-6	Bumper afdekking r DRC300
102	413427-9	Bumper DRC300
103	413575-4	Bumpercover c DRC300
104	413578-8	Bumpercover l DRC300
110	422820-6	Rubberen dop DRC300
111	127838-9	Montage bovendeksel DRC300
112	413570-4	Schakelknop DRC300
113	232689-8	Torsieveer 14 DRC300
114	312B42-7	Bovenste afdekas DRC300
115	1910K4-1	Circuit UI reo.set DRC300
116	1910K7-5	Circuit USSmain DRC300
117	141B97-3	Bovenkap cpl DRC300
117C10	8032K4-8	Label indicatie DRC300
119	413543-7	USS-deksel DRC300
121	413537-2	Binnen voorkap DRC300
124	1910K9-1	Buzzer reparatie set DRC300
125	811U01-7	Naamplaat DRC300

Nr.	Part nr.	Name
126	141B86-8	Bovenhuis cpl DRC300
126C20	8032J5-9	Label waarschuwing DRC300
126C30	8032J6-7	Label waarschuwing DRC300
127	413568-1	Knop DRC300
128	422701-4	Beschermer DRC300
129	231297-2	Drukveer 9 DLM431 P
130	413540-3	Filterknop DRC300
131	232688-0	Drukveer 6 DRC300
132	141B90-7	Lidar adekkap cpl DRC300
132C10	8032J8-3	Label indicatie DRC300
133	413541-1	Veerhouder DRC300
135	620B66-2	Lidar-module DRC300
136	413567-3	Lidar-houder DRC300
137	413547-9	Led-lens R DRC300
139	422703-0	Pakkingring S DRC300
141	911029-0	Met.schr. M3x16 DRC300
142	413548-7	Led reflector R DRC300
143	1910K5-9	Ledcircuit rep.set DRC300
144	413544-5	Led-lens L DRC300
145	413549-5	Led cover R DRC300
147	413545-3	Led reflector L DRC300
148	413546-1	Led afdekking L DRC300
151	413562-3	Handvat DRC300
154	413422-9	Handvat afdekking DRC300
155	413542-9	Visie cameralens DRC300
156	422700-6	Pakkingring T DRC300
157A	1911A5-5	Camera cpl rep-set DRC300 A
157B	620K66-6	Camera cpl DRC300
160	413565-7	Handgreepkap DRC300
162	421468-1	Klem Vc2510L
163	649152-8	Aardedraad 70 DRC300



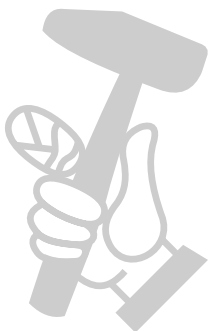
Model No.DRC300 ROBOTIC CLEANER



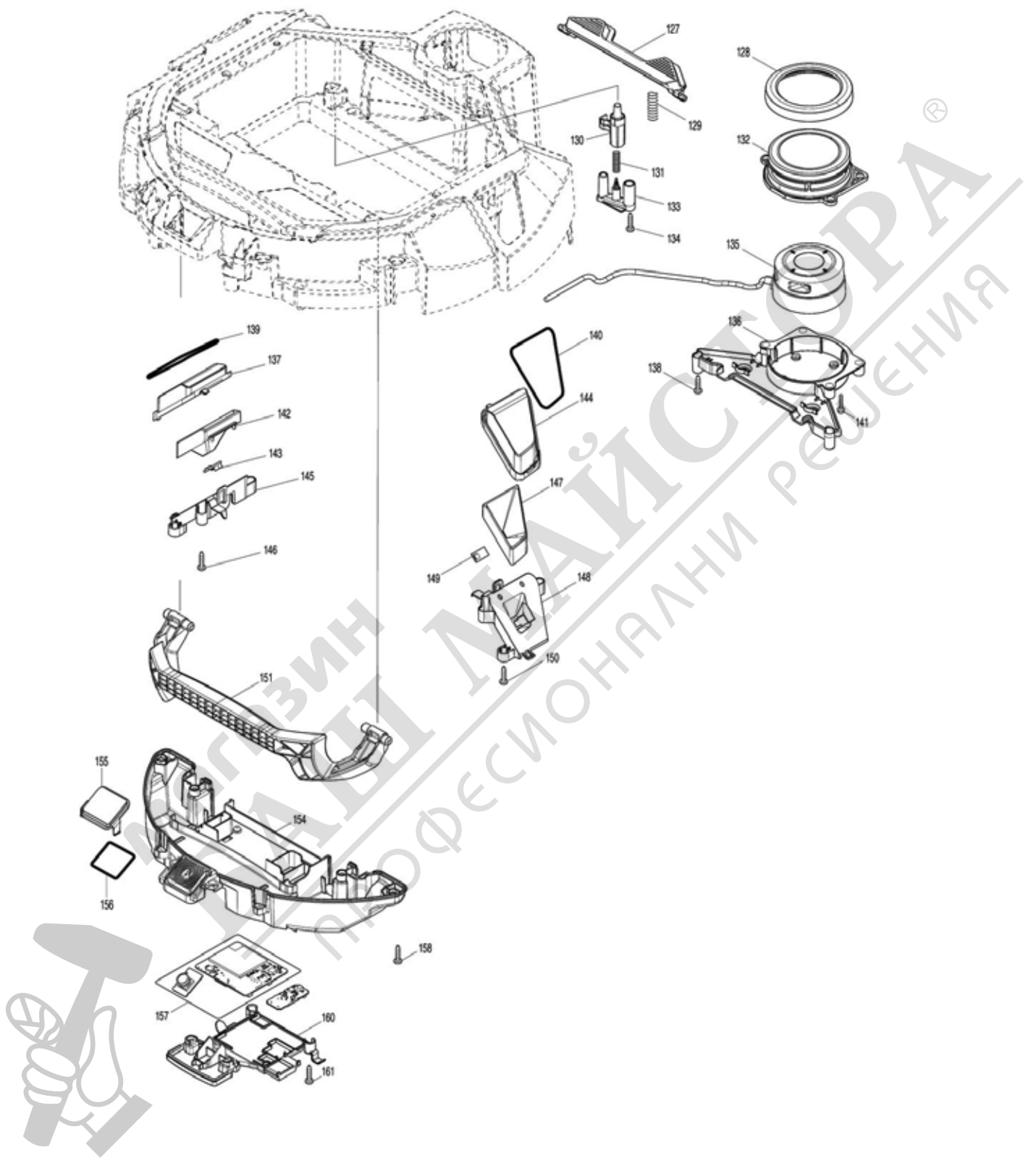
Nr.	Part nr.	Name
001	141A46-4	Stofdoos cpl DRC300
001C10	422690-3	Afdichtingring DRC300
002	191P31-7	Filterset H
003	413500-5	Bovenste tank DRC300
004	191P22-8	Borstelset Standaard
004C10	413581-9	Houder DRC300
005	191P24-4	Montageset onderplaat DRC300
006	136530-6	Borstel C DRC300
007	413585-1	Wiel 11 DRC300
008	266429-2	Tapschroef 3X16 P
009	413586-9	Bodemkap DRC300
010	266326-2	Tap Schroef 4X18mm P
011	1910L6-4	Valsensor repaset DRC300
013	141B82-6	Afdekkap R DRC300
013C10	263005-3	Rubber Pen 6 AC320H P
014	811U06-7	Label serienr. DRC300
015	643523-1	Aansluitunit DRC200 (3 Cont)
017	413478-2	Aansluitbasis DRC300
018	688234-1	Ferriet kern DRC300
019	413554-2	Pakking A DRC300
020	141B81-8	Afdekkap I DRC300
021	413555-0	Filtersensor houder DRC300
023	1910J8-6	Fotosensor DRC300
025	141J98-9	Behuizing onder cpl DRC300
025C10	422530-5	Buffer DRC300
026	266147-2	Tapschroef Pf 4X55 A
030	232690-3	Drukveer 7 DRC300
031	413583-5	Bodemplaat DRC300
034	253084-9	Sluistring 12
035	232685-6	Drukveer 18 DRC300
036	413552-6	Voorrol 18 DRC300
037	256989-2	Pen 4mm DRC300
038	413553-4	Voorzijver DRC300
039	251599-0	Schroef 4X18
040	961018-5	Stopring E-5
041	261167-1	Sluistring 22 DRC300
042	413551-8	Achterrol 28 DRC300
043	413550-0	Achterzwenkwiel DRC300
044	256988-4	Kraagpin 7 DRC300
045	251599-0	Schroef 4X18
046	263046-9	Tapschroef 3x14mm HR005G
048	1910J9-4	Rf-module reparatieset DRC300
049	413561-5	Rf-houder DRC300
050	1910K0-9	Printplaat control DRC300
051	413560-7	Bumper arm DRC300
052	232700-6	Drukveer 8 DRC300

Nr.	Part nr.	Name
054	232687-2	Bladveer DRC300
055	413418-0	Controller houder DRC300
056	688234-1	Ferriet kern DRC300
057	1910K1-7	Ruimtesensor DRC300
060	232686-4	Drukveer 11 DRC300
062	1910L3-0	Wiel R rep-set DRC300
062C10	638A06-0	Aansluitunit G DRC300
065	1910L2-2	Wiel L rep-set DRC300
067	632S56-5	Circuit therm.bev. DRC300
069	1910L1-4	Hoofdborstel moter A DRC300
069C10	413536-4	Bus DRC300
070	632S55-7	Circuit therm.bev. DRC300
072	632S55-7	Circuit therm.bev. DRC300
073	1910L5-6	Zijborstel R DRC300
075	1910L4-8	Zijborstel L DRC300
077	413559-2	Luchtkanaal afdekking DRC300
079	422698-7	Uitlaatfilter DRC300
080	413557-6	Luchtkanaal behuizing DRC300
081	422697-9	Sponsblad 24-110 DRC300
082	413558-4	Pakking B DRC300
083	413535-6	Ventilatordeksel DRC300
084	422696-1	Rubberen ring DRC300
085	1910L0-6	Ventilatormotor DRC300
086	1910K3-3	USS subcircuit DRC300
087	413482-1	USS cover R DRC300
090	413572-0	Bumperkap DRC300
092	413480-5	USS cover C DRC300
095	413481-3	Afdekkap DRC300
096	1910K2-5	Circuit USSmain DRC300
100	413579-6	Bumper afdekking r DRC300
102	413427-9	Bumper DRC300
103	413575-4	Bumpercover c DRC300
104	413578-8	Bumpercover l DRC300
110	422820-6	Rubberen dop DRC300
111	127838-9	Montage bovendeksel DRC300
112	413570-4	Schakelknop DRC300
113	232689-8	Torsieveer 14 DRC300
114	312B42-7	Bovenste afdekas DRC300
115	1910K4-1	Circuit UI reo.set DRC300
116	1910K7-5	Circuit USSmain DRC300
117	141B97-3	Bovenkap cpl DRC300
117C10	8032K4-8	Label indicatie DRC300
119	413543-7	USS-deksel DRC300
121	413537-2	Binnen voorkap DRC300
124	1910K9-1	Buzzer reparatie set DRC300
125	811U01-7	Naamplaat DRC300

Nr.	Part nr.	Name
126	141B86-8	Bovenhuis cpl DRC300
126C20	8032J5-9	Label waarschuwing DRC300
126C30	8032J6-7	Label waarschuwing DRC300
127	413568-1	Knop DRC300
128	422701-4	Beschermer DRC300
129	231297-2	Drukveer 9 DLM431 P
130	413540-3	Filterknop DRC300
131	232688-0	Drukveer 6 DRC300
132	141B90-7	Lidar adekkap cpl DRC300
132C10	8032J8-3	Label indicatie DRC300
133	413541-1	Veerhouder DRC300
135	620B66-2	Lidar-module DRC300
136	413567-3	Lidar-houder DRC300
137	413547-9	Led-lens R DRC300
139	422703-0	Pakkingring S DRC300
141	911029-0	Met.schr. M3x16 DRC300
142	413548-7	Led reflector R DRC300
143	1910K5-9	Ledcircuit rep.set DRC300
144	413544-5	Led-lens L DRC300
145	413549-5	Led cover R DRC300
147	413545-3	Led reflector L DRC300
148	413546-1	Led afdekking L DRC300
151	413562-3	Handvat DRC300
154	413422-9	Handvat afdekking DRC300
155	413542-9	Visie cameralens DRC300
156	422700-6	Pakkingring T DRC300
157A	1911A5-5	Camera cpl rep-set DRC300 A
157B	620K66-6	Camera cpl DRC300
160	413565-7	Handgreepkap DRC300
162	421468-1	Klem Vc2510L
163	649152-8	Aardendraad 70 DRC300



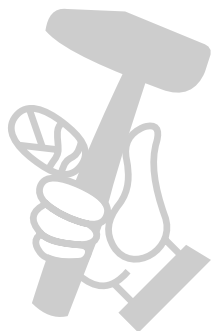
Model No.DRC300 ROBOTIC CLEANER



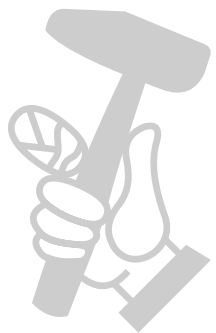
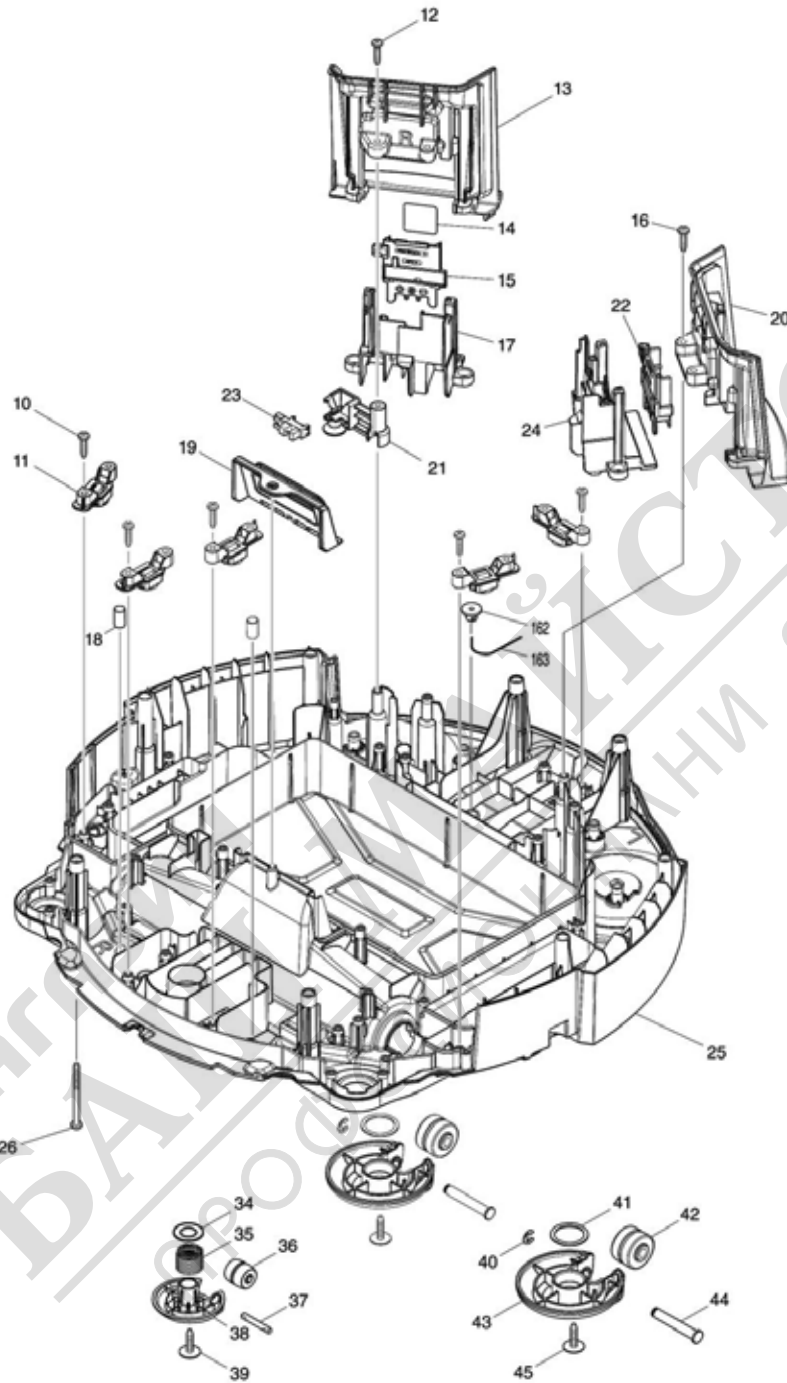
Nr.	Part nr.	Name
001	141A46-4	Stofdoos cpl DRC300
001C10	422690-3	Afdichtingring DRC300
002	191P31-7	Filterset H
003	413500-5	Bovenste tank DRC300
004	191P22-8	Borstelset Standaard
004C10	413581-9	Houder DRC300
005	191P24-4	Montageset onderplaat DRC300
006	136530-6	Borstel C DRC300
007	413585-1	Wiel 11 DRC300
008	266429-2	Tapschroef 3X16 P
009	413586-9	Bodemkap DRC300
010	266326-2	Tap Schroef 4X18mm P
011	1910L6-4	Valsensor repaset DRC300
013	141B82-6	Afdekkap R DRC300
013C10	263005-3	Rubber Pen 6 AC320H P
014	811U06-7	Label serienr. DRC300
015	643523-1	Aansluitunit DRC200 (3 Cont)
017	413478-2	Aansluitbasis DRC300
018	688234-1	Ferriet kern DRC300
019	413554-2	Pakking A DRC300
020	141B81-8	Afdekkap I DRC300
021	413555-0	Filtersensor houder DRC300
023	1910J8-6	Fotosensor DRC300
025	141J98-9	Behuizing onder cpl DRC300
025C10	422530-5	Buffer DRC300
026	266147-2	Tapschroef Pf 4X55 A
030	232690-3	Drukveer 7 DRC300
031	413583-5	Bodemplaat DRC300
034	253084-9	Sluistring 12
035	232685-6	Drukveer 18 DRC300
036	413552-6	Voorrol 18 DRC300
037	256989-2	Pen 4mm DRC300
038	413553-4	Voorzijver DRC300
039	251599-0	Schroef 4X18
040	961018-5	Stopring E-5
041	261167-1	Sluistring 22 DRC300
042	413551-8	Achterrol 28 DRC300
043	413550-0	Achterzwenkwiel DRC300
044	256988-4	Kraagpin 7 DRC300
045	251599-0	Schroef 4X18
046	263046-9	Tapschroef 3x14mm HR005G
048	1910J9-4	Rf-module reparatieset DRC300
049	413561-5	Rf-houder DRC300
050	1910K0-9	Printplaat control DRC300
051	413560-7	Bumper arm DRC300
052	232700-6	Drukveer 8 DRC300

Nr.	Part nr.	Name
054	232687-2	Bladveer DRC300
055	413418-0	Controller houder DRC300
056	688234-1	Ferriet kern DRC300
057	1910K1-7	Ruimtesensor DRC300
060	232686-4	Drukveer 11 DRC300
062	1910L3-0	Wiel R rep-set DRC300
062C10	638A06-0	Aansluitunit G DRC300
065	1910L2-2	Wiel L rep-set DRC300
067	632S56-5	Circuit therm.bev. DRC300
069	1910L1-4	Hoofdborstel moter A DRC300
069C10	413536-4	Bus DRC300
070	632S55-7	Circuit therm.bev. DRC300
072	632S55-7	Circuit therm.bev. DRC300
073	1910L5-6	Zijborstel R DRC300
075	1910L4-8	Zijborstel L DRC300
077	413559-2	Luchtkanaal afdekking DRC300
079	422698-7	Uitlaatfilter DRC300
080	413557-6	Luchtkanaal behuizing DRC300
081	422697-9	Sponsblad 24-110 DRC300
082	413558-4	Pakking B DRC300
083	413535-6	Ventilatordeksel DRC300
084	422696-1	Rubberen ring DRC300
085	1910L0-6	Ventilatormotor DRC300
086	1910K3-3	USS subcircuit DRC300
087	413482-1	USS cover R DRC300
090	413572-0	Bumperkap DRC300
092	413480-5	USS cover C DRC300
095	413481-3	Afdekkap DRC300
096	1910K2-5	Circuit USSmain DRC300
100	413579-6	Bumper afdekking r DRC300
102	413427-9	Bumper DRC300
103	413575-4	Bumpercover c DRC300
104	413578-8	Bumpercover l DRC300
110	422820-6	Rubberen dop DRC300
111	127838-9	Montage bovendeksel DRC300
112	413570-4	Schakelknop DRC300
113	232689-8	Torsieveer 14 DRC300
114	312B42-7	Bovenste afdekas DRC300
115	1910K4-1	Circuit UI reo.set DRC300
116	1910K7-5	Circuit USSmain DRC300
117	141B97-3	Bovenkap cpl DRC300
117C10	8032K4-8	Label indicatie DRC300
119	413543-7	USS-deksel DRC300
121	413537-2	Binnen voorkap DRC300
124	1910K9-1	Buzzer reparatie set DRC300
125	811U01-7	Naamplaat DRC300

Nr.	Part nr.	Name
126	141B86-8	Bovenhuis cpl DRC300
126C20	8032J5-9	Label waarschuwing DRC300
126C30	8032J6-7	Label waarschuwing DRC300
127	413568-1	Knop DRC300
128	422701-4	Beschermer DRC300
129	231297-2	Drukveer 9 DLM431 P
130	413540-3	Filterknop DRC300
131	232688-0	Drukveer 6 DRC300
132	141B90-7	Lidar adekkap cpl DRC300
132C10	8032J8-3	Label indicatie DRC300
133	413541-1	Veerhouder DRC300
135	620B66-2	Lidar-module DRC300
136	413567-3	Lidar-houder DRC300
137	413547-9	Led-lens R DRC300
139	422703-0	Pakkingring S DRC300
141	911029-0	Met.schr. M3x16 DRC300
142	413548-7	Led reflector R DRC300
143	1910K5-9	Ledcircuit rep.set DRC300
144	413544-5	Led-lens L DRC300
145	413549-5	Led cover R DRC300
147	413545-3	Led reflector L DRC300
148	413546-1	Led afdekking L DRC300
151	413562-3	Handvat DRC300
154	413422-9	Handvat afdekking DRC300
155	413542-9	Visie cameralens DRC300
156	422700-6	Pakkingring T DRC300
157A	1911A5-5	Camera cpl rep-set DRC300 A
157B	620K66-6	Camera cpl DRC300
160	413565-7	Handgreepkap DRC300
162	421468-1	Klem Vc2510L
163	649152-8	Aardendraad 70 DRC300



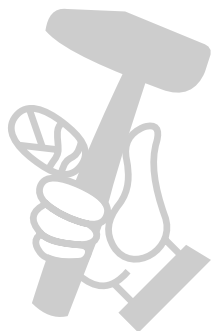
Model No.DRC300 ROBOTIC CLEANER



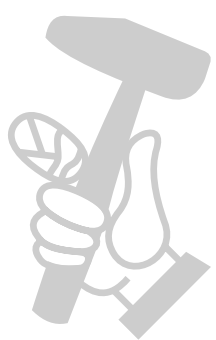
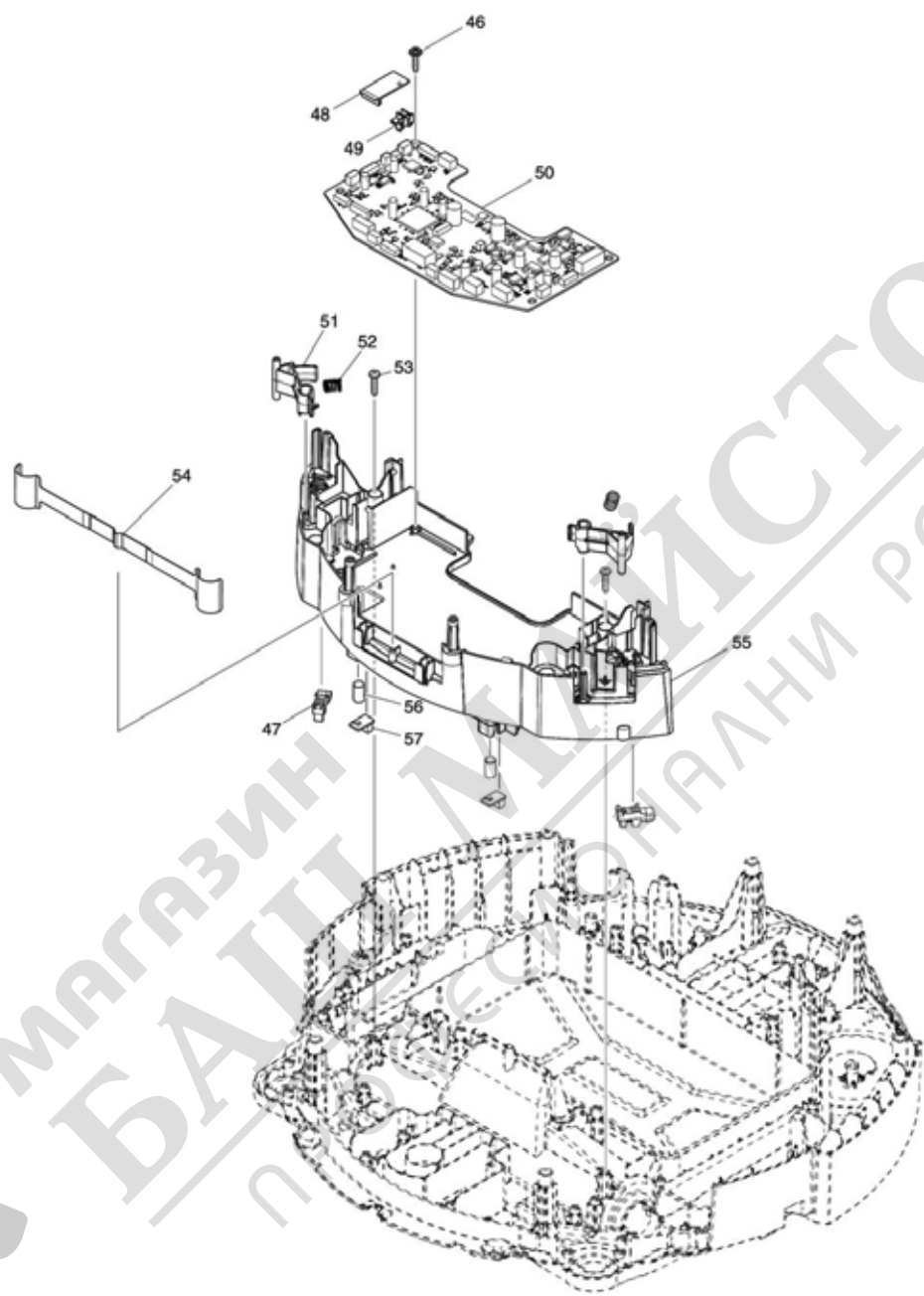
Nr.	Part nr.	Name
001	141A46-4	Stofdoos cpl DRC300
001C10	422690-3	Afdichtingring DRC300
002	191P31-7	Filterset H
003	413500-5	Bovenste tank DRC300
004	191P22-8	Borstelset Standaard
004C10	413581-9	Houder DRC300
005	191P24-4	Montageset onderplaat DRC300
006	136530-6	Borstel C DRC300
007	413585-1	Wiel 11 DRC300
008	266429-2	Tapschroef 3X16 P
009	413586-9	Bodemkap DRC300
010	266326-2	Tap Schroef 4X18mm P
011	1910L6-4	Valsensor repaset DRC300
013	141B82-6	Afdekkap R DRC300
013C10	263005-3	Rubber Pen 6 AC320H P
014	811U06-7	Label serienr. DRC300
015	643523-1	Aansluitunit DRC200 (3 Cont)
017	413478-2	Aansluitbasis DRC300
018	688234-1	Ferriet kern DRC300
019	413554-2	Pakking A DRC300
020	141B81-8	Afdekkap I DRC300
021	413555-0	Filtersensor houder DRC300
023	1910J8-6	Fotosensor DRC300
025	141J98-9	Behuizing onder cpl DRC300
025C10	422530-5	Buffer DRC300
026	266147-2	Tapschroef Pf 4X55 A
030	232690-3	Drukveer 7 DRC300
031	413583-5	Bodemplaat DRC300
034	253084-9	Sluitring 12
035	232685-6	Drukveer 18 DRC300
036	413552-6	Voorrol 18 DRC300
037	256989-2	Pen 4mm DRC300
038	413553-4	Voorzijver DRC300
039	251599-0	Schroef 4X18
040	961018-5	Stopring E-5
041	261167-1	Sluitring 22 DRC300
042	413551-8	Achterrol 28 DRC300
043	413550-0	Achterzwenkwiel DRC300
044	256988-4	Kraagpin 7 DRC300
045	251599-0	Schroef 4X18
046	263046-9	Tapschroef 3x14mm HR005G
048	1910J9-4	Rf-module reparatieset DRC300
049	413561-5	Rf-houder DRC300
050	1910K0-9	Printplaat control DRC300
051	413560-7	Bumper arm DRC300
052	232700-6	Drukveer 8 DRC300

Nr.	Part nr.	Name
054	232687-2	Bladveer DRC300
055	413418-0	Controller houder DRC300
056	688234-1	Ferriet kern DRC300
057	1910K1-7	Ruimtesensor DRC300
060	232686-4	Drukveer 11 DRC300
062	1910L3-0	Wiel R rep-set DRC300
062C10	638A06-0	Aansluitunit G DRC300
065	1910L2-2	Wiel L rep-set DRC300
067	632S56-5	Circuit therm.bev. DRC300
069	1910L1-4	Hoofdborstel moter A DRC300
069C10	413536-4	Bus DRC300
070	632S55-7	Circuit therm.bev. DRC300
072	632S55-7	Circuit therm.bev. DRC300
073	1910L5-6	Zijborstel R DRC300
075	1910L4-8	Zijborstel L DRC300
077	413559-2	Luchtkanaal afdekking DRC300
079	422698-7	Uitlaatfilter DRC300
080	413557-6	Luchtkanaal behuizing DRC300
081	422697-9	Sponsblad 24-110 DRC300
082	413558-4	Pakking B DRC300
083	413535-6	Ventilatordeksel DRC300
084	422696-1	Rubberen ring DRC300
085	1910L0-6	Ventilatormotor DRC300
086	1910K3-3	USS subcircuit DRC300
087	413482-1	USS cover R DRC300
090	413572-0	Bumperkap DRC300
092	413480-5	USS cover C DRC300
095	413481-3	Afdekkap DRC300
096	1910K2-5	Circuit USSmain DRC300
100	413579-6	Bumper afdekking r DRC300
102	413427-9	Bumper DRC300
103	413575-4	Bumpercover c DRC300
104	413578-8	Bumpercover l DRC300
110	422820-6	Rubberen dop DRC300
111	127838-9	Montage bovendeksel DRC300
112	413570-4	Schakelknop DRC300
113	232689-8	Torsieveer 14 DRC300
114	312B42-7	Bovenste afdekas DRC300
115	1910K4-1	Circuit UI reo.set DRC300
116	1910K7-5	Circuit USSmain DRC300
117	141B97-3	Bovenkap cpl DRC300
117C10	8032K4-8	Label indicatie DRC300
119	413543-7	USS-deksel DRC300
121	413537-2	Binnen voorkap DRC300
124	1910K9-1	Buzzer reparatie set DRC300
125	811U01-7	Naamplaat DRC300

Nr.	Part nr.	Name
126	141B86-8	Bovenhuis cpl DRC300
126C20	8032J5-9	Label waarschuwing DRC300
126C30	8032J6-7	Label waarschuwing DRC300
127	413568-1	Knop DRC300
128	422701-4	Beschermer DRC300
129	231297-2	Drukveer 9 DLM431 P
130	413540-3	Filterknop DRC300
131	232688-0	Drukveer 6 DRC300
132	141B90-7	Lidar adekkap cpl DRC300
132C10	8032J8-3	Label indicatie DRC300
133	413541-1	Veerhouder DRC300
135	620B66-2	Lidar-module DRC300
136	413567-3	Lidar-houder DRC300
137	413547-9	Led-lens R DRC300
139	422703-0	Pakkingring S DRC300
141	911029-0	Met.schr. M3x16 DRC300
142	413548-7	Led reflector R DRC300
143	1910K5-9	Ledcircuit rep.set DRC300
144	413544-5	Led-lens L DRC300
145	413549-5	Led cover R DRC300
147	413545-3	Led reflector L DRC300
148	413546-1	Led afdekking L DRC300
151	413562-3	Handvat DRC300
154	413422-9	Handvat afdekking DRC300
155	413542-9	Visie cameralens DRC300
156	422700-6	Pakkingring T DRC300
157A	1911A5-5	Camera cpl rep-set DRC300 A
157B	620K66-6	Camera cpl DRC300
160	413565-7	Handgreepkap DRC300
162	421468-1	Klem Vc2510L
163	649152-8	Aardendraad 70 DRC300



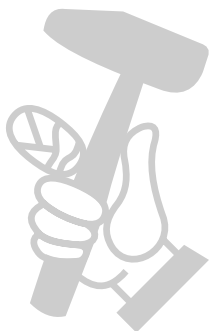
Model No.DRC300 ROBOTIC CLEANER



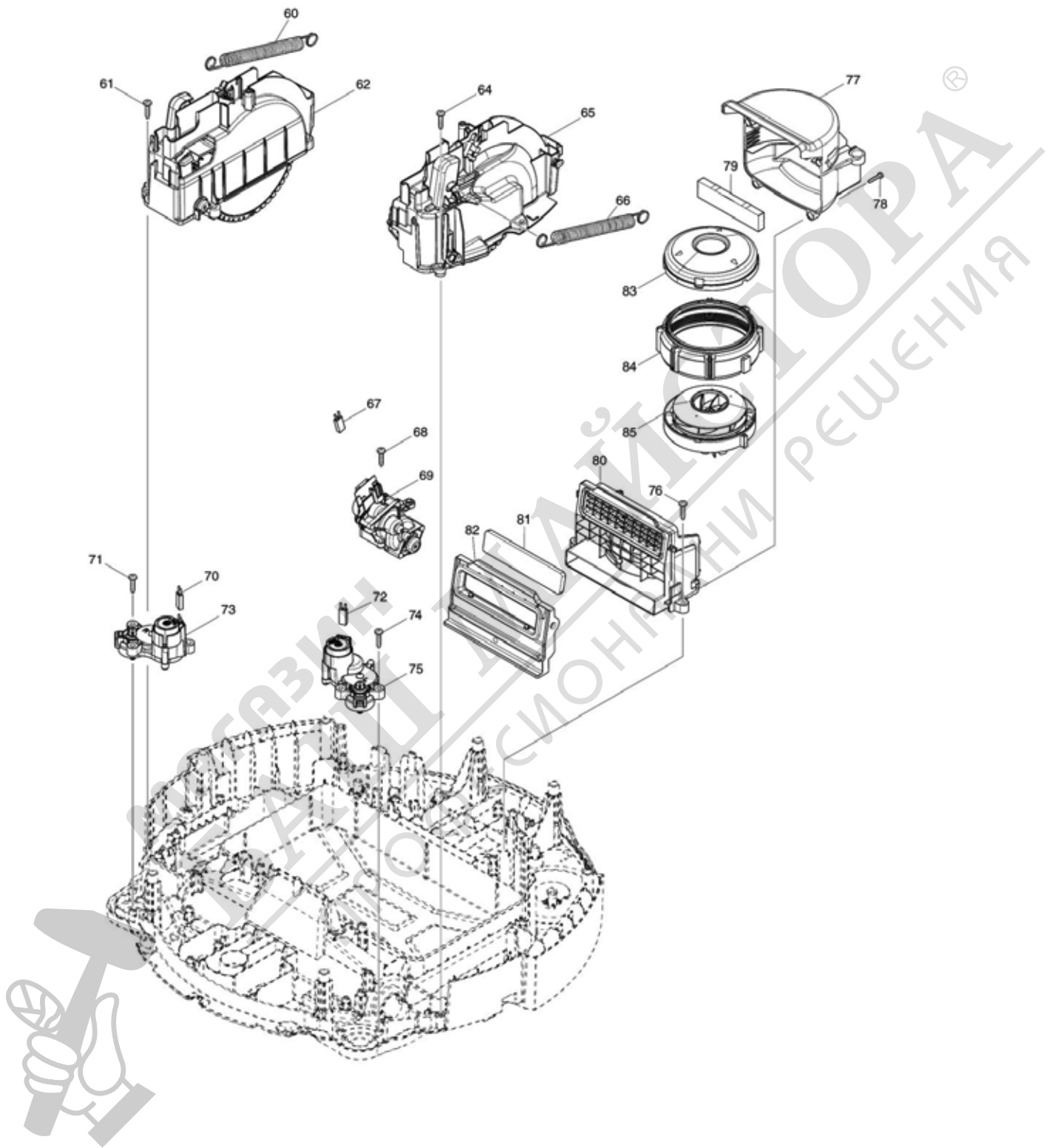
Nr.	Part nr.	Name
001	141A46-4	Stofdoos cpl DRC300
001C10	422690-3	Afdichtingring DRC300
002	191P31-7	Filterset H
003	413500-5	Bovenste tank DRC300
004	191P22-8	Borstelset Standaard
004C10	413581-9	Houder DRC300
005	191P24-4	Montageset onderplaat DRC300
006	136530-6	Borstel C DRC300
007	413585-1	Wiel 11 DRC300
008	266429-2	Tapschroef 3X16 P
009	413586-9	Bodemkap DRC300
010	266326-2	Tap Schroef 4X18mm P
011	1910L6-4	Valsensor repaset DRC300
013	141B82-6	Afdekkap R DRC300
013C10	263005-3	Rubber Pen 6 AC320H P
014	811U06-7	Label serienr. DRC300
015	643523-1	Aansluitunit DRC200 (3 Cont)
017	413478-2	Aansluitbasis DRC300
018	688234-1	Ferriet kern DRC300
019	413554-2	Pakking A DRC300
020	141B81-8	Afdekkap I DRC300
021	413555-0	Filtersensor houder DRC300
023	1910J8-6	Fotosensor DRC300
025	141J98-9	Behuizing onder cpl DRC300
025C10	422530-5	Buffer DRC300
026	266147-2	Tapschroef Pf 4X55 A
030	232690-3	Drukveer 7 DRC300
031	413583-5	Bodemplaat DRC300
034	253084-9	Sluistring 12
035	232685-6	Drukveer 18 DRC300
036	413552-6	Voorrol 18 DRC300
037	256989-2	Pen 4mm DRC300
038	413553-4	Voorzijver DRC300
039	251599-0	Schroef 4X18
040	961018-5	Stopring E-5
041	261167-1	Sluistring 22 DRC300
042	413551-8	Achterrol 28 DRC300
043	413550-0	Achterzwenkwiel DRC300
044	256988-4	Kraagpin 7 DRC300
045	251599-0	Schroef 4X18
046	263046-9	Tapschroef 3x14mm HR005G
048	1910J9-4	Rf-module reparatieset DRC300
049	413561-5	Rf-houder DRC300
050	1910K0-9	Printplaat control DRC300
051	413560-7	Bumper arm DRC300
052	232700-6	Drukveer 8 DRC300

Nr.	Part nr.	Name
054	232687-2	Bladveer DRC300
055	413418-0	Controller houder DRC300
056	688234-1	Ferriet kern DRC300
057	1910K1-7	Ruimtesensor DRC300
060	232686-4	Drukveer 11 DRC300
062	1910L3-0	Wiel R rep-set DRC300
062C10	638A06-0	Aansluitunit G DRC300
065	1910L2-2	Wiel L rep-set DRC300
067	632S56-5	Circuit therm.bev. DRC300
069	1910L1-4	Hoofdborstel moter A DRC300
069C10	413536-4	Bus DRC300
070	632S55-7	Circuit therm.bev. DRC300
072	632S55-7	Circuit therm.bev. DRC300
073	1910L5-6	Zijborstel R DRC300
075	1910L4-8	Zijborstel L DRC300
077	413559-2	Luchtkanaal afdekking DRC300
079	422698-7	Uitlaatfilter DRC300
080	413557-6	Luchtkanaal behuizing DRC300
081	422697-9	Sponsblad 24-110 DRC300
082	413558-4	Pakking B DRC300
083	413535-6	Ventilatordeksel DRC300
084	422696-1	Rubberen ring DRC300
085	1910L0-6	Ventilatormotor DRC300
086	1910K3-3	USS subcircuit DRC300
087	413482-1	USS cover R DRC300
090	413572-0	Bumperkap DRC300
092	413480-5	USS cover C DRC300
095	413481-3	Afdekkap DRC300
096	1910K2-5	Circuit USSmain DRC300
100	413579-6	Bumper afdekking r DRC300
102	413427-9	Bumper DRC300
103	413575-4	Bumpercover c DRC300
104	413578-8	Bumpercover l DRC300
110	422820-6	Rubberen dop DRC300
111	127838-9	Montage bovendeksel DRC300
112	413570-4	Schakelknop DRC300
113	232689-8	Torsieveer 14 DRC300
114	312B42-7	Bovenste afdekas DRC300
115	1910K4-1	Circuit UI reo.set DRC300
116	1910K7-5	Circuit USSmain DRC300
117	141B97-3	Bovenkap cpl DRC300
117C10	8032K4-8	Label indicatie DRC300
119	413543-7	USS-deksel DRC300
121	413537-2	Binnen voorkap DRC300
124	1910K9-1	Buzzer reparatie set DRC300
125	811U01-7	Naamplaat DRC300

Nr.	Part nr.	Name
126	141B86-8	Bovenhuis cpl DRC300
126C20	8032J5-9	Label waarschuwing DRC300
126C30	8032J6-7	Label waarschuwing DRC300
127	413568-1	Knop DRC300
128	422701-4	Beschermer DRC300
129	231297-2	Drukveer 9 DLM431 P
130	413540-3	Filterknop DRC300
131	232688-0	Drukveer 6 DRC300
132	141B90-7	Lidar adekkap cpl DRC300
132C10	8032J8-3	Label indicatie DRC300
133	413541-1	Veerhouder DRC300
135	620B66-2	Lidar-module DRC300
136	413567-3	Lidar-houder DRC300
137	413547-9	Led-lens R DRC300
139	422703-0	Pakkingring S DRC300
141	911029-0	Met.schr. M3x16 DRC300
142	413548-7	Led reflector R DRC300
143	1910K5-9	Ledcircuit rep.set DRC300
144	413544-5	Led-lens L DRC300
145	413549-5	Led cover R DRC300
147	413545-3	Led reflector L DRC300
148	413546-1	Led afdekking L DRC300
151	413562-3	Handvat DRC300
154	413422-9	Handvat afdekking DRC300
155	413542-9	Visie cameralens DRC300
156	422700-6	Pakkingring T DRC300
157A	1911A5-5	Camera cpl rep-set DRC300 A
157B	620K66-6	Camera cpl DRC300
160	413565-7	Handgreepkap DRC300
162	421468-1	Klem Vc2510L
163	649152-8	Aardendraad 70 DRC300



Model No.DRC300 ROBOTIC CLEANER



Nr.	Part nr.	Name
001	141A46-4	Stofdoos cpl DRC300
001C10	422690-3	Afdichtingring DRC300
002	191P31-7	Filterset H
003	413500-5	Bovenste tank DRC300
004	191P22-8	Borstelset Standaard
004C10	413581-9	Houder DRC300
005	191P24-4	Montageset onderplaat DRC300
006	136530-6	Borstel C DRC300
007	413585-1	Wiel 11 DRC300
008	266429-2	Tapschroef 3X16 P
009	413586-9	Bodemkap DRC300
010	266326-2	Tap Schroef 4X18mm P
011	1910L6-4	Valsensor repaset DRC300
013	141B82-6	Afdekkap R DRC300
013C10	263005-3	Rubber Pen 6 AC320H P
014	811U06-7	Label serienr. DRC300
015	643523-1	Aansluitunit DRC200 (3 Cont)
017	413478-2	Aansluitbasis DRC300
018	688234-1	Ferriet kern DRC300
019	413554-2	Pakking A DRC300
020	141B81-8	Afdekkap I DRC300
021	413555-0	Filtersensor houder DRC300
023	1910J8-6	Fotosensor DRC300
025	141J98-9	Behuizing onder cpl DRC300
025C10	422530-5	Buffer DRC300
026	266147-2	Tapschroef Pf 4X55 A
030	232690-3	Drukveer 7 DRC300
031	413583-5	Bodemplaat DRC300
034	253084-9	Sluitring 12
035	232685-6	Drukveer 18 DRC300
036	413552-6	Voorrol 18 DRC300
037	256989-2	Pen 4mm DRC300
038	413553-4	Voorzijver DRC300
039	251599-0	Schroef 4X18
040	961018-5	Stopring E-5
041	261167-1	Sluitring 22 DRC300
042	413551-8	Achterrol 28 DRC300
043	413550-0	Achterzwenkwiel DRC300
044	256988-4	Kraagpin 7 DRC300
045	251599-0	Schroef 4X18
046	263046-9	Tapschroef 3x14mm HR005G
048	1910J9-4	Rf-module reparatieset DRC300
049	413561-5	Rf-houder DRC300
050	1910K0-9	Printplaat control DRC300
051	413560-7	Bumper arm DRC300
052	232700-6	Drukveer 8 DRC300

Nr.	Part nr.	Name
054	232687-2	Bladveer DRC300
055	413418-0	Controller houder DRC300
056	688234-1	Ferriet kern DRC300
057	1910K1-7	Ruimtesensor DRC300
060	232686-4	Drukveer 11 DRC300
062	1910L3-0	Wiel R rep-set DRC300
062C10	638A06-0	Aansluitunit G DRC300
065	1910L2-2	Wiel L rep-set DRC300
067	632S56-5	Circuit therm.bev. DRC300
069	1910L1-4	Hoofdborstel moter A DRC300
069C10	413536-4	Bus DRC300
070	632S55-7	Circuit therm.bev. DRC300
072	632S55-7	Circuit therm.bev. DRC300
073	1910L5-6	Zijborstel R DRC300
075	1910L4-8	Zijborstel L DRC300
077	413559-2	Luchtkanaal afdekking DRC300
079	422698-7	Uitlaatfilter DRC300
080	413557-6	Luchtkanaal behuizing DRC300
081	422697-9	Sponsblad 24-110 DRC300
082	413558-4	Pakking B DRC300
083	413535-6	Ventilatordeksel DRC300
084	422696-1	Rubberen ring DRC300
085	1910L0-6	Ventilatormotor DRC300
086	1910K3-3	USS subcircuit DRC300
087	413482-1	USS cover R DRC300
090	413572-0	Bumperkap DRC300
092	413480-5	USS cover C DRC300
095	413481-3	Afdekkap DRC300
096	1910K2-5	Circuit USSmain DRC300
100	413579-6	Bumper afdekking r DRC300
102	413427-9	Bumper DRC300
103	413575-4	Bumpercover c DRC300
104	413578-8	Bumpercover l DRC300
110	422820-6	Rubberen dop DRC300
111	127838-9	Montage bovendeksel DRC300
112	413570-4	Schakelknop DRC300
113	232689-8	Torsieveer 14 DRC300
114	312B42-7	Bovenste afdekas DRC300
115	1910K4-1	Circuit UI reo.set DRC300
116	1910K7-5	Circuit USSmain DRC300
117	141B97-3	Bovenkap cpl DRC300
117C10	8032K4-8	Label indicatie DRC300
119	413543-7	USS-deksel DRC300
121	413537-2	Binnen voorkap DRC300
124	1910K9-1	Buzzer reparatie set DRC300
125	811U01-7	Naamplaat DRC300

Nr.	Part nr.	Name
126	141B86-8	Bovenhuis cpl DRC300
126C20	8032J5-9	Label waarschuwing DRC300
126C30	8032J6-7	Label waarschuwing DRC300
127	413568-1	Knop DRC300
128	422701-4	Beschermer DRC300
129	231297-2	Drukveer 9 DLM431 P
130	413540-3	Filterknop DRC300
131	232688-0	Drukveer 6 DRC300
132	141B90-7	Lidar adekkap cpl DRC300
132C10	8032J8-3	Label indicatie DRC300
133	413541-1	Veerhouder DRC300
135	620B66-2	Lidar-module DRC300
136	413567-3	Lidar-houder DRC300
137	413547-9	Led-lens R DRC300
139	422703-0	Pakkingring S DRC300
141	911029-0	Met.schr. M3x16 DRC300
142	413548-7	Led reflector R DRC300
143	1910K5-9	Ledcircuit rep.set DRC300
144	413544-5	Led-lens L DRC300
145	413549-5	Led cover R DRC300
147	413545-3	Led reflector L DRC300
148	413546-1	Led afdekking L DRC300
151	413562-3	Handvat DRC300
154	413422-9	Handvat afdekking DRC300
155	413542-9	Visie cameralens DRC300
156	422700-6	Pakkingring T DRC300
157A	1911A5-5	Camera cpl rep-set DRC300 A
157B	620K66-6	Camera cpl DRC300
160	413565-7	Handgreepkap DRC300
162	421468-1	Klem Vc2510L
163	649152-8	Aardendraad 70 DRC300

