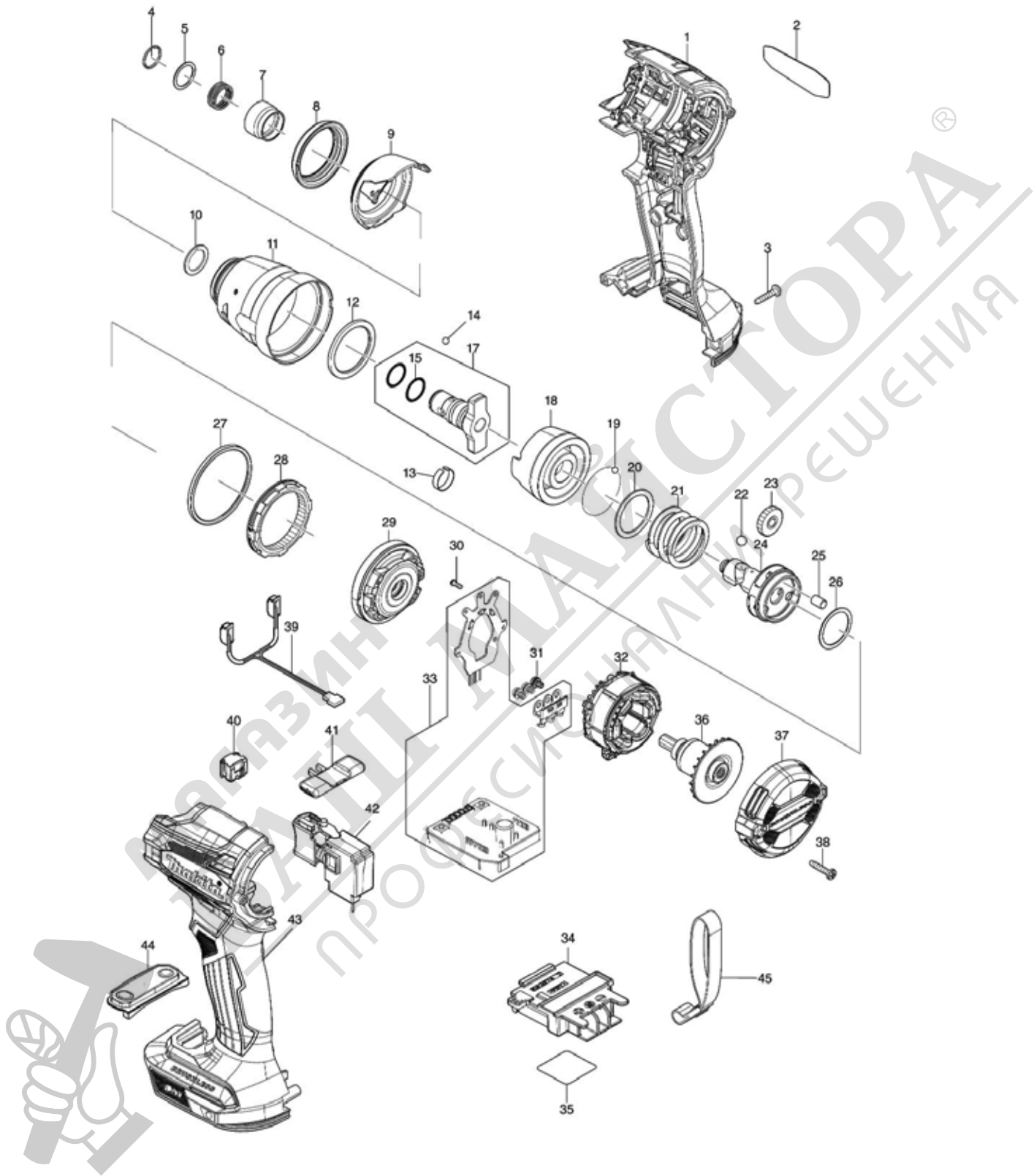


Model No.DTD172 CORDLESS IMPACT DRIVER



Nr.	Part nr.	Name
001	183S40-8	Motorhuisset DTD172
001C10	263005-3	Rubber Pen 6 AC320H P
001C20	252126-6	Borgmoer M4X7Mm Mt070
002	8111E5-4	Naamplaat DTD172
003	266429-2	Tapschroef 3X16 P
004	231952-6	Borgring 12
005	267101-9	Sluistring 14
006	232592-3	Drukveer 14mm TD001G
007	327883-6	Bithouder DTD172
008	422689-8	Buffer DTD172
009	413493-6	Slaghuiskap DTD172
011	141A40-6	Slaghuis cpl DTD172
012	261168-9	Sluistring nylon 29 DTD172
014	216040-0	Stalen Kogel 3.5 A
015	213166-9	O-Ring 12,5 *
017	136562-3	Aanslag M DTD172
018	327785-6	Slagstuk DTD172
019	216040-0	Stalen Kogel 3.5 A
020	267175-0	Platte Ring 24 Btd132
021	232459-5	Drukveer 24B DTD171
022	216011-7	STALEN KOGEL 5.6 P
023	227350-0	Tandwiel 22 DTD172
024	327784-8	As DTD172
025	268311-1	Pen 5 Dtw280
026	267283-7	Sluistring 21 Bfl300
027	422688-0	Pakking DTD172
028	227882-7	Intern tandwiel 51 DTD172
029	141A41-4	Lagerhuis DTD172
030	266490-9	Parker Ck 2X6Mm DDF483 P
031	652069-6	Kruiskop Schroef M3X6
032	629217-2	Veld Dtd170
033	620E81-4	Controller DTD172
034	643874-2	Aansluitunit Dhp483
035	8111F2-7	Label serienr DTD172
036	619678-4	Anker assy DTD172
037	413494-4	Achterkap DTD172
038	266429-2	Tapschroef 3X16 P
039	620F12-9	Circuit led DTD172
040	632L84-8	Schakelaar DTD171
041	455053-8	Schakelknop Re Li Dtd137 148
042	651442-7	Schakelaar TD001G
043	183S40-8	Motorhuisset DTD172
043C10	263005-3	Rubber Pen 6 AC320H P
043C20	252126-6	Borgmoer M4X7Mm Mt070
044	141F68-4	Schakelplaat DTD172