

ESPLOSO SMALL 50

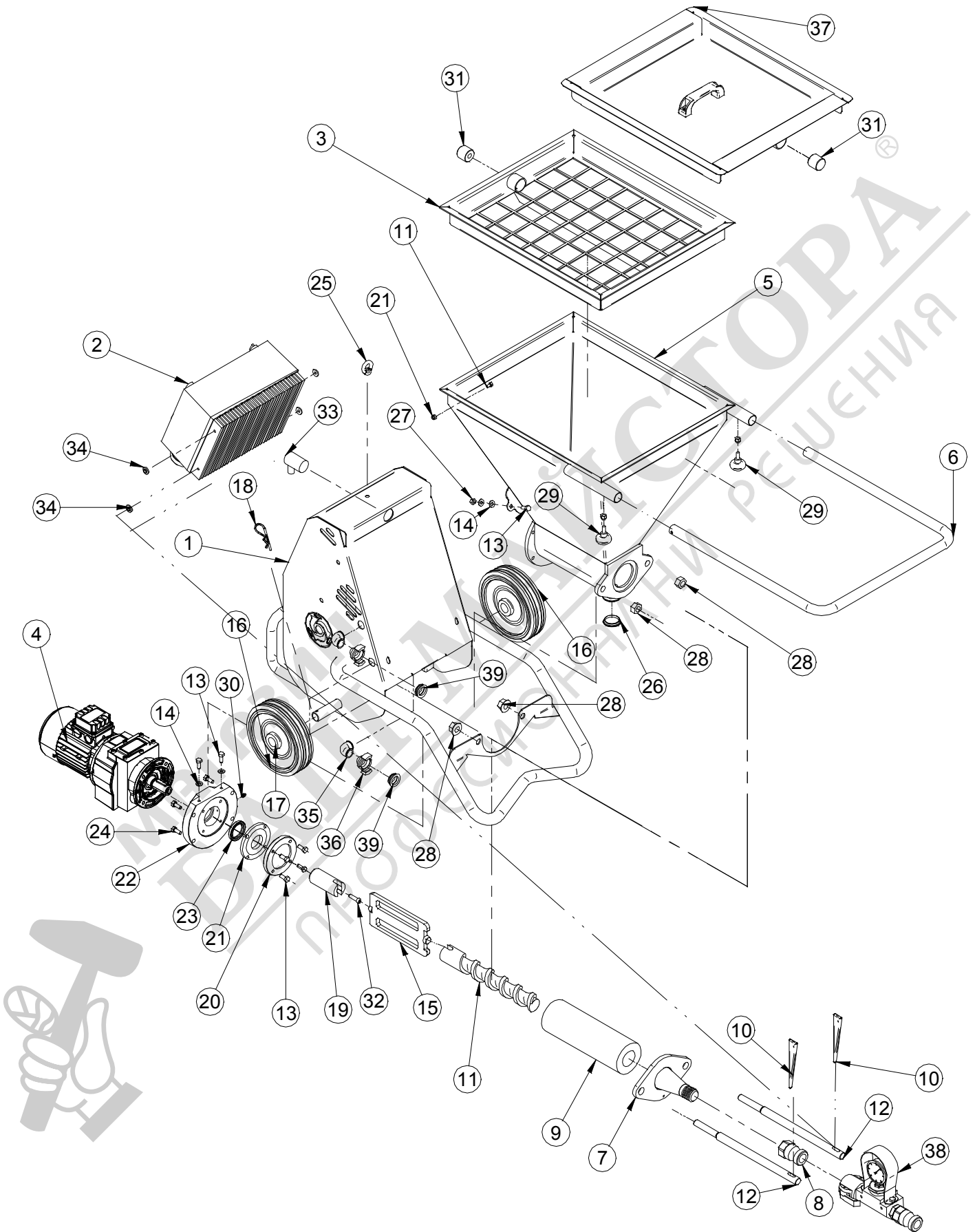
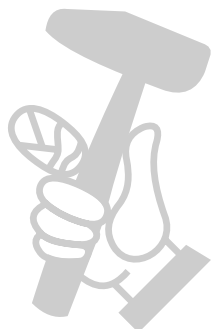


Fig.1 tav 1



.TAV. 1 - STRUTTURA MACCHINA - STRUCTURE MACHINE - MACHINE STRUCTURE - MASCHINENAUFBAU - ESTRUCTURA DE LA MAQUINA							
Rif.	Cod.	I	F	GB	D	E	Note
1	3224226	TELAIO	CHÂSSIS	FRAME	RAHMEN	BASTIDOR	
2	3224235	QUADRO ELETRICO	TABLEAU ÉLECTRIQUE	ELECTRICAL PANEL	SCHALTAFEL	CUADRO ELÉCTRICO	
3	3224228	RETE	RÉSEAU	MESH	NETZ	RED	
4	3225191	MOTORIDUTTORE	MOTORÉDUCTEUR	MOTOR-REDUCTION GEAR	GETRIEBEMOTOR	MOTOREREDUCTOR	
5	3224225	TRAMOGGIA	TRÉMIE	HOPPER	TRICHTER	TOLVA	
6	3224234	MANIGLIONE					
7	3224227	TUBO USCITA MATERIALE					
8	3223721	ATTACCO A CAMME M-F					DN25 M. 1"-G.F.
9	3224457	STATORE	STATOR	STATOR	STANDER	ESTATOR	D.8-1.5 ECO MONOFASE
10	3224955	ESTRATTORE CONI MORSE	CÔNES ÉTAUX	CLAMPING CONES	KEGEL	CONOS MORDAZAS	25x7 L=150mm
11	3224459	ROTORE	ROTOR	ROTOR	LÄUFER	ROTOR	
12	3223720	TIRANTE	TIRANT	TIE-ROD	STREBE	TIRANTE	
13	2222060	VITE	VIS	SCREW	SCHRÄUBE	TORNILLO	M8x16 Z
14	2224140	ROSETTA	RONDELLE	WASHER	UNTERLEGSCHIEBE	ARANDELLA	
15	3224233	ASTA TRASMISSIONE					
16	3209809	RUOTA	ROUE	WHEEL	RAD	RUEDA	
17	2224719	ROSETTA	RONDELLE	WASHER	UNTERLEGSCHIEBE	ARANDELLA	25X50X4
18	2226700	COPIGLIA	GOUPILLE	SPLIT PIN	SPLINT	PASADOR	D.3.5 Z
19	3224232	BOCCOLA TRASMISSIONE MOTORE					
20	3224231	FLANGIA GUARNIZIONE					
21	3224230	GUARNIZIONE	JOINT	GASKET	DICHTUNG	JUNTA	
22	3224229	FLANGIA MOTORE PALA					
23	3224237	ANELLO PARAOLIO	PARE-HUILE	OIL SEAL	OLDICHTUNG	GUARDAGOTOS	
24	3224506	VITE	VIS	SCREW	SCHRAUBE	TORNILLO	5911 M8x20
25	3207209	GOLFARE FEMMINA	CHEVILLE À OEUILLÉ FEMELLE	FEMALE EYEBOLT	RINGBUCHSE	ARGOLLA HEMBRA	M10
26	3223707	TAPPO	BOUCHION D'EXTRÉMITÉ	PLUG	VERSCHLUßSTOPFEN	TAPÓN TERMINAL	
27	2223570	DADO	ECROU	NUT	MUTTER	TUERCA	M8
28	2223806	DADO	ECROU	NUT	MUTTER	TUERCA	5588 D.16 Z
29	3224115	VOLANTINO	ROUE À MAIN	HAND WHEEL	HANDRAD	VOLANTE	732-40 M8x20
30	3224505	INGRASSATORE	GRAISSEUR	GREASE CUP		VASO DE ENGRASE	TIPO B16 A 60° 1/4"
31	3226027	BOCCOLA NYLON CALAMITA + MAGNETE					
32	1222270	VITE	VIS	SCREW	SCHRAUBE	TORNILLO	TCEI M10X25 Z
33	3224239	SENSORE	CAPTEUR	SENSOR	SENSOR	SENSOR	
34	3224581	RONDELLA NYLON					DISEGNO SMALL 50
35	3224168	GOMITO 90° 1/2" F.F OTTONE					
36	3224203	ATTACCO RAPIDO MASCHO 1/2" OTTONE					
37	3224439	COPERCHIO DI CHIUSURA					
38	3224569	MISURATORE DI PRESSIONE MATERIALE					
39	3223697	GUARNIZIONE ATTACCO RAPIDO					



SCHEMA ELETTRICO - SHEMA ELECTRIQUE - WIRING DIAGRAM - SCHALTPLAN - ESQUEMA ELECTRICO

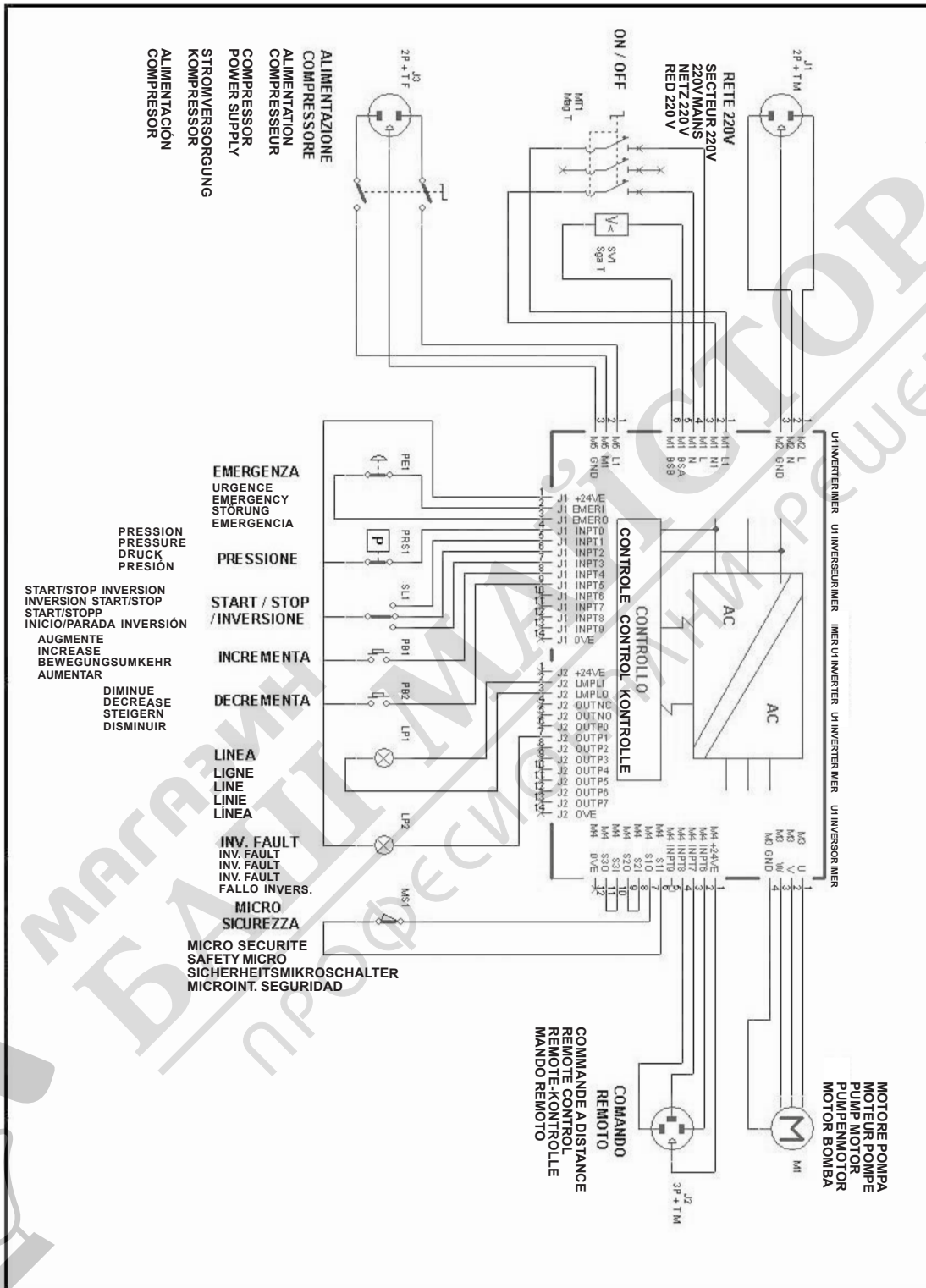


Fig.2

INVERTER

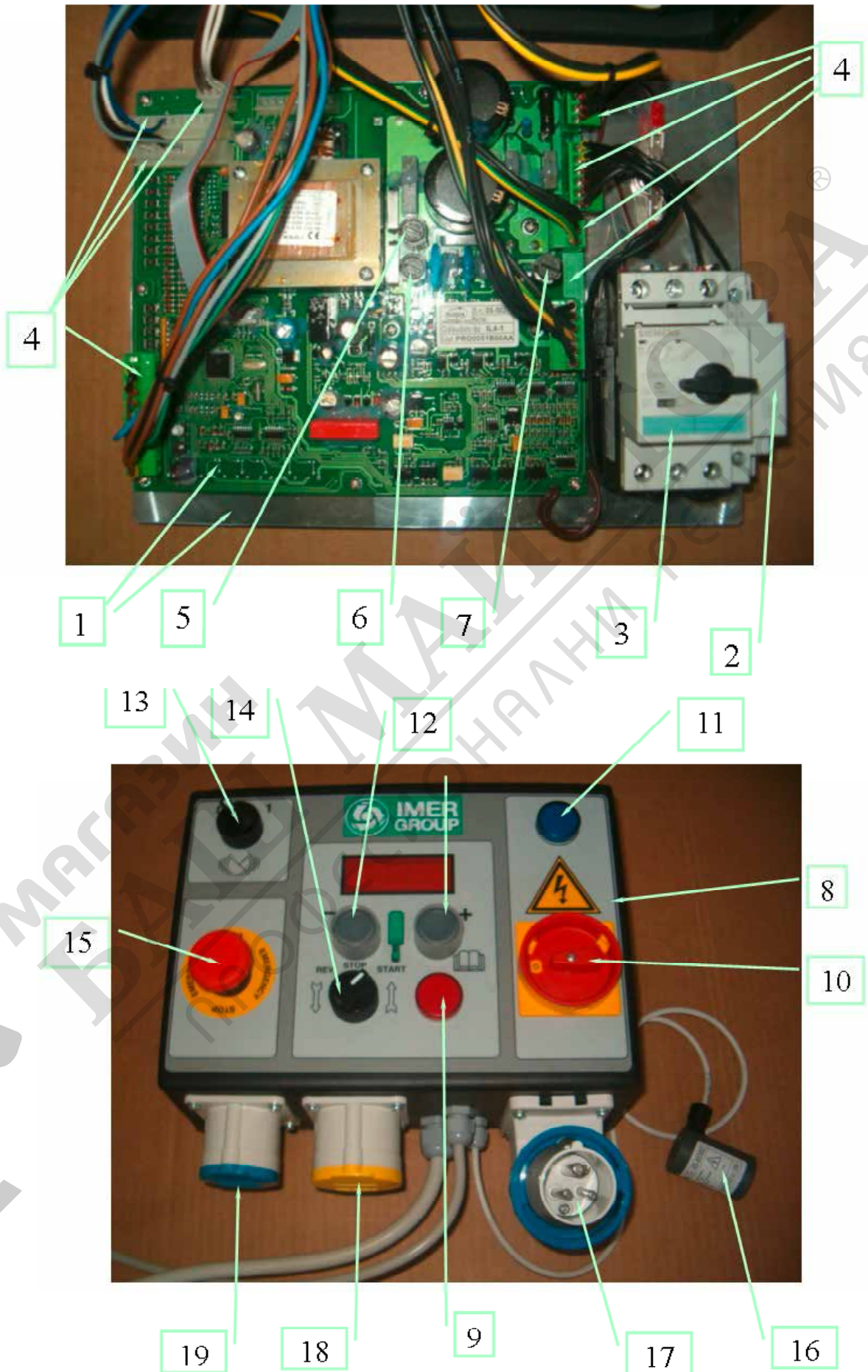


Fig.3 tav 2



.TAV. 2 - RICAMBI INVERTER 120V SMALL 50							
Rif.	Cod.	I	F	GB	D	E	Note
1	3225485	SCHEDA INVERTER 110V					
2	3225486	BOBINA DI SGANCIO 120V					
3	3225487	MAGNETOTERMICO 120V 20-25A					
4	3225431	KIT MORSETTIERE+ PORTACONTATTI INVERTER					
5	3225432	KIT N°10 FUSIBILI VETRO 5X20 RAPIDO 0.5A					
6	3225433	KIT N°10 FUSIBILI VETRO 5X20 RAPIDO 1A					
7	3225488	KIT N°10 FUSIBILI VETRO 5X20 RITARDATO 32A					
8	3225490	COPERCHIO INVERTER SMALL 50 120V					
9	3225435	PORTALAMPADA COMPLETO ROSSO+LAMPADINA INNESTO A BAIONETTA24V (FINO A MATRICOLA 3000773)					
9	3226236	PORTALAMPADA COMPLETO ROSSO+LED 120V (DA MATRICOLA 3000774)					
10	3225436	ATTUATORE MAGNETOTERMICO					
11	3225489	PORTALAMPADA COMPLETO BLU+LED120V					
12	3225437	PULSANTE CON PROTEZIONE IN GOMMA+CONTATTI					
13	3225438	INTERRUTTORE 2 POSIZIONI+CONTATTI					
14	3225439	INTERRUTTORE 2POSIZIONI RITORNOSX+CONTATTI					
15	3225440	PULSANTE EMERGENZA+CONTATTI INVERTER SMALL50					
16	3224239	SENSORE MAGNETICO TESTA PIANA PRESSACAVO PG7 CAVO 3 POLI DA 1.5 MI					
17	2278703	SPINA 90° A PARETE 2P+T 220V 16A					
18	3225441	PRESA A PARETE DIR. 16-4H-110/130V 3P+T IP44					
19	3225442	PRESA A PARETE DIR. 16-6H-200/250V 2P+T IP44					

ACCESSORI



FIG.1



FIG.2



FIG.3



FIG.4



FIG.5



FIG.6



FIG.7



FIG.8



FIG.9



FIG.10

Fig.4 tav 3

TAV3. ACCESSORI							
Rif.	Cod.	I	F	GB	D	E	Note
1	1107005	KIT MALTA PREMISCELATA/TRADIZ.					FIG 1
2	1107006	KIT INIEZIONI					FIG.2
3	1107009	KIT PITTURA					FIG.2
4	1107010	KIT RASANTI E FUGHE					FIG.2
5	1107011	LANCIA PER FUGHE,RASANTI,FUGHE INIEZIONI CON RACCORDI					FIG.2
6	1107510	VAGLIO VIBRANTE					FIG.3
7	1107511	RULLO SCHIACCIASACCHI					FIG.5
8	1107512	GRUPPO MISURATORE DI PRESSIONE					
9	1107513	COPERCHIO TRAMOGGIA					FIG.4
10	1107543	COMPRESSORE ELETTTRICO A MEMBRANA 230V/50HZ					FIG.6
11	1107516	COMPRESSORE ELETTTRICO A PISTONI 402m ³ /h 230V/50HZ					
12	1107518	RADIOCOMANDO					
13	1107544	PROLUNGA COMANDO A DISTANZA 16M					FIG 10
14	1107525	TUBO 15m PORTAMATERIALE D25 CON ATTACCHIA CAMME					FIG 8
15	1107526	TUBO 10m PORTAMATERIALE D25 CON ATTACCHIA CAMME					FIG 8
16	1107527	TUBO 5m PORTAMATERIALE D25 CON ATTACCHIA CAMME					FIG 8
17	1107529	TUBO 10m PORTAMATERIALE D19 CON ATTACCHIA CAMME					FIG 8
18	1107530	TUBO 5m ARIA D13 CON ATTACCHI GEKA					FIG 7
19	1107531	TUBO 10m ARIA D13 CON ATTACCHI GEKA					FIG 7
20	1107532	TUBO 16m ARIA D13 CON ATTACCHI GEKA					FIG 7
21	1107519	KIT N10 SPUGNE D30					FIG 9
22	1107540	LANCIA SPRUZZATRICE SMALL/KOINE					FIG1

1107510: VAGLIO VIBRANTE

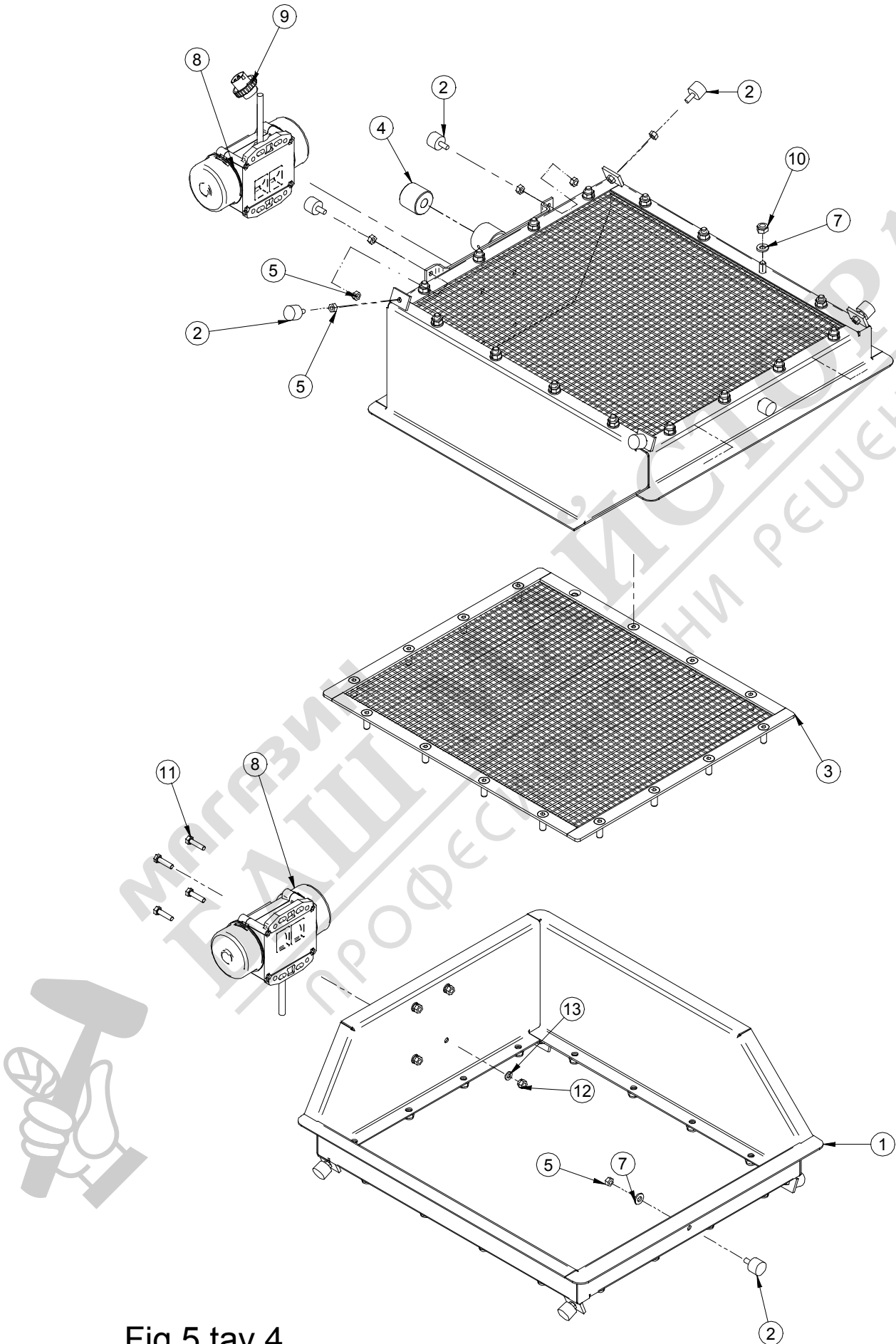
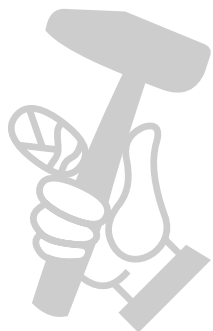


Fig.5 tav 4

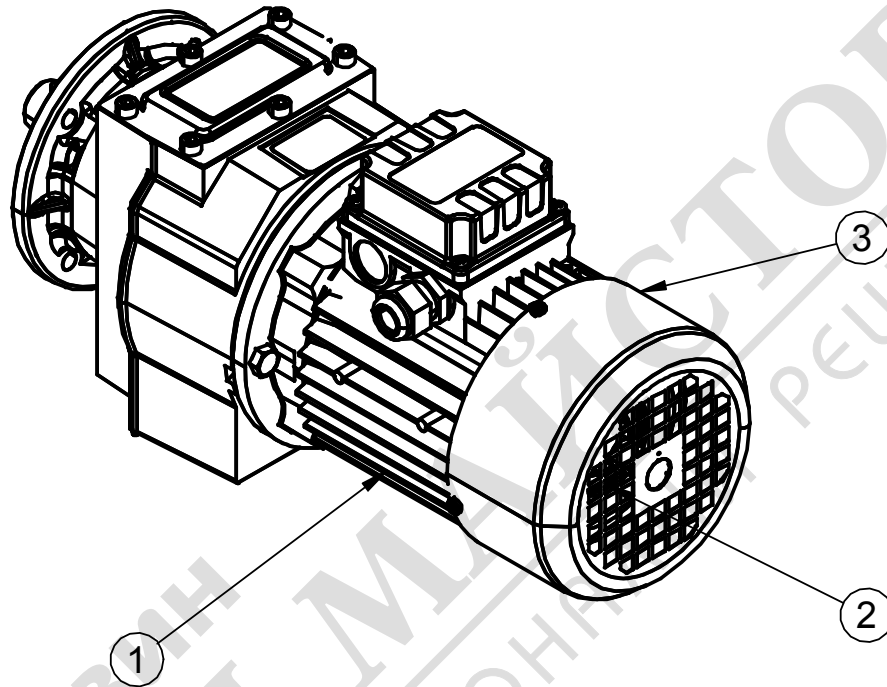


.TAV. 4 1107510 - VAGLIO VIBRANTE-							
Rif.	Cod.	I	F	GB	D	E	Note
1	3224526	VIBROSETACCIO VERNICIATO					
2	3224801	ANTIVIBRANTE					GN 17 0315 ARTEFLEX 70 SHORE
3	3224563	TELAIO RETE VAGLIO					
4	3226027	BOCCOLA CALAMITA + MAGNETE					
5	2223280	DADO					5588 D6 Z
6	3201339	VITE					TSPEI 8.8 5933 M8X25 Z
7	1224083	ROSETTA PIANA					UNI 6592 D8 Z
8	3224553	MOTOVIBRATORE MICRO					230V 50HZ
9	3203504	SPINA VOLANTINO					V220 IP67 16A
10	3210623	DADO AUTOBLOCCANTE D8 BASSO					
11	2222010	VITE					TE 8.8 5739 6 X25Z
12	2223924	DADO					DIN 982 M6 CLASSE 8
13	2224530	RONDELLA					UNI 6592 DN6 DE12,5, S1,6 Z

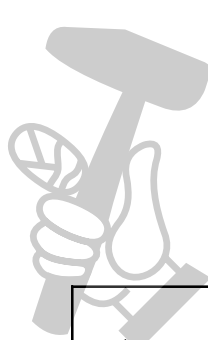


МАГАЗИН МАЙСТОР
БАШ МАЙСТОР
ПРОФЕСИОНАЛНИ РЕШЕНИЯ

MOTORIDUTTORE 3225191



МАГАЗИН РЕШЕНИЙ
 БАШ МАСТОРА®
 ПРОФЕССИОНАЛЬНЫЕ РЕШЕНИЯ



.3226244 MOTORIDUTTORE-							
Rif.	Cod.	I	F	GB	D	E	Note
1	3226244	STATORE					
2	3226239	COPRIVENTOLA					
3	3226240	VENTOLA					

COMPRESSORE 1107543

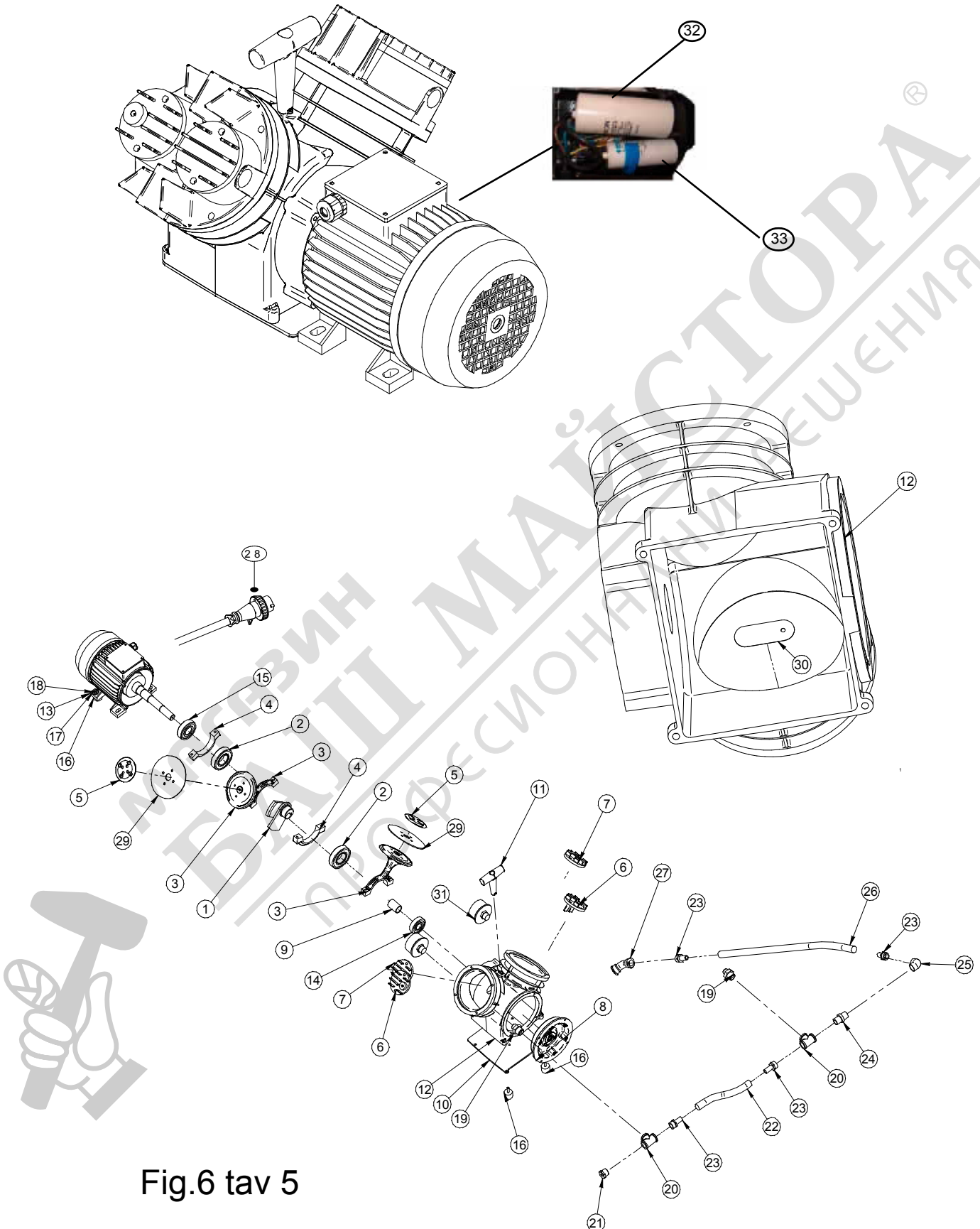
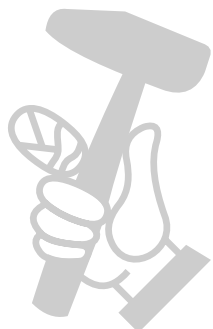


Fig.6 tav 5



TAV. 5 - 1107543 COMPRESSORE IM250 230V - 50HZ

0 Rif.	Cod.	I	F	GB	D	E	Note
1	3224300	ECCENTRICO					
2	2204571	CUSCINETTO					6207 2RS1
3	3224529	BIELLA					
4	3224530	TESTA BIELLA					
5	3224531	FERMO MEMBRANA					
6	3224534	TAPPO SX					
7	3224533	TAPPO DX					
8	3224536	COPERCHIO					
9	3224332	DISTANZIALE					
10	3224537	PIASTRA COMPRESSORE					
11	3224535	MANIGLIA					
12	3224538	SCATOLA					
13	3224327	MOTORE COMPRESSORE					230V
14	2204531	CUSCINETTO					6304 2RS
15	3224763	CUSCINETTO					6305 2RS1FAG-SKF
16	3224868	ANTIVIBRANTE					CI.25/20 M6x18 ARTEFLEX
17	2224531	RONDELLA					
18	2223280	DADO					
19	3225154	NIPLES					1/2"-3/8"
20	3223617	RACCORDO					F.F.F 1/2"
21	3223609	RIDUZIONE					M. 1/2" F. 1/4"
22	3226048	TUBO					L=16.5 cm
23	3223613	PORTAGOMMA					M.1/2" D.13
24	3224362	NIPLES CONICO-CONICO					1/2"
25	3224168	GOMITO					F.F 1/2"
26	3226049	TUBO					L=99 cm
27	3224205	CURVA AMPIO RAGGIO 45°					F.F.1/2"
28	3225845	CAVO					H07RN PRESA 16A 230V
29	3224539	MEMBRANA COMPRESSORE					
30	3224548	LAMELLA COMPRESSORE					
31	3224540	FILTRO COMPRESSORE					
32	3224491	CONDENSATORE					MF 50 130-450V
33	3226183	CONDENSATORE					MF 25 450 VAC 5 0 HZ



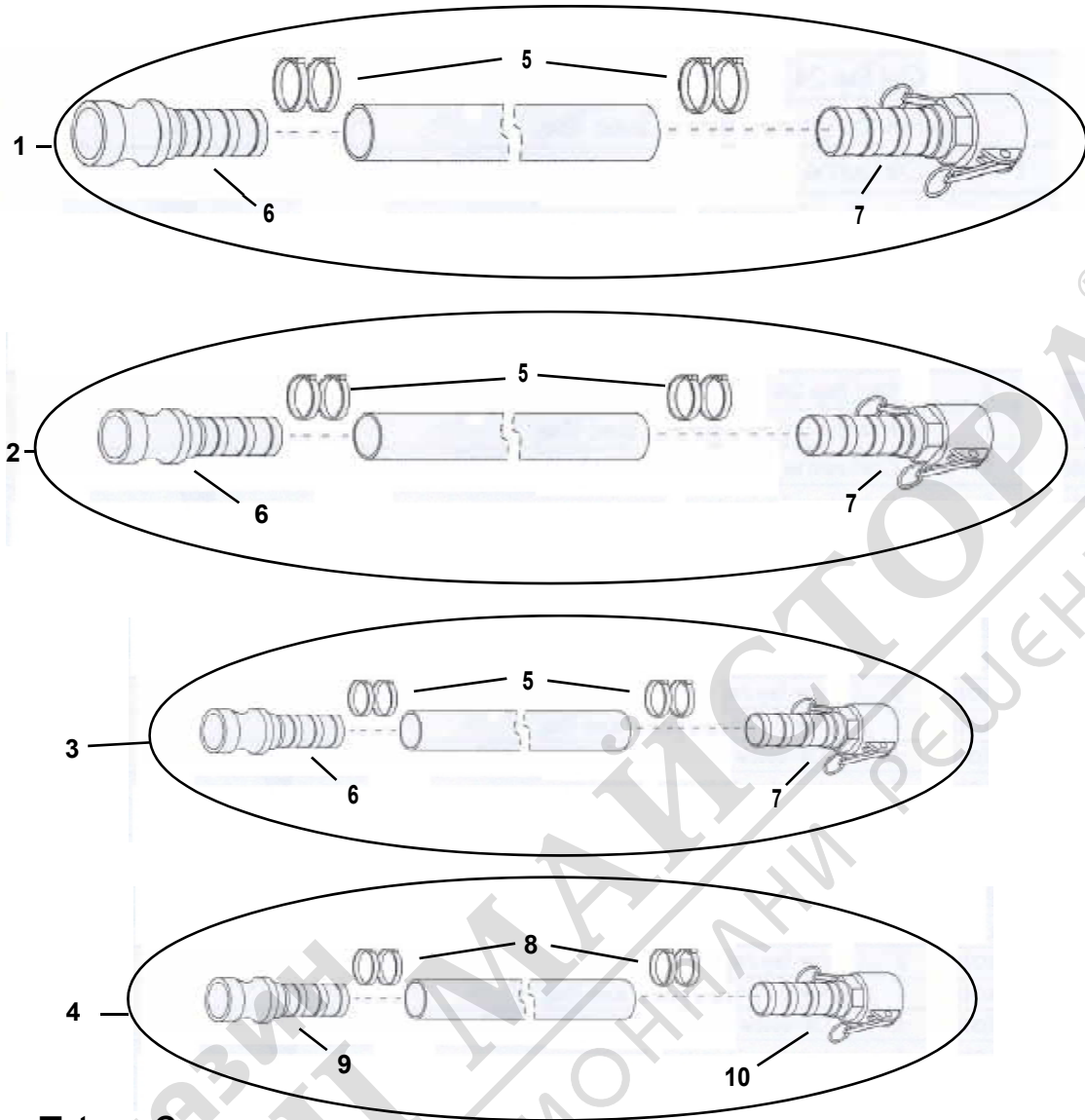


Fig.7 tav 6

TAV. 6-TUBI MATERIALE -							
Rif.	Cod.	I	F	GB	D	E	Note
1	1107525	TUBO 15 Mt PORTAMATERIALE D25 CON ATTACCHI A CAMME					
2	117526	TUBO 10Mt PORTAMATERIALE D25 CON ATTACCHI A CAMME					
3	1107527	TUBO 5Mt PORTAMATERIALE D25 CON ATTACCHI A CAMME					
4	1107529	TUBO 10Mt PORTAMATERIALE D19 CON ATTACCHI A CAMME					
5	3225924	MORSETTO STRINGITUBO 32-40					32-40
6	3225933	RACCORDO KAMLOCK A FASCETTARE DN 27M					
7	3225934	RACCORDO KAMLOCK A FASCETTARE DN 27F					
8	3225943	MORSETTO STRINGITUBO 28-35					28-35
9	3225929	RACCORDO KAMLOCK A FASCETTARE DN 19 M					
10	3225930	RACCORDO KAMLOCK A FASCETTARE DN 19 F					

1107540:LANCIA SPRUZZATRICE

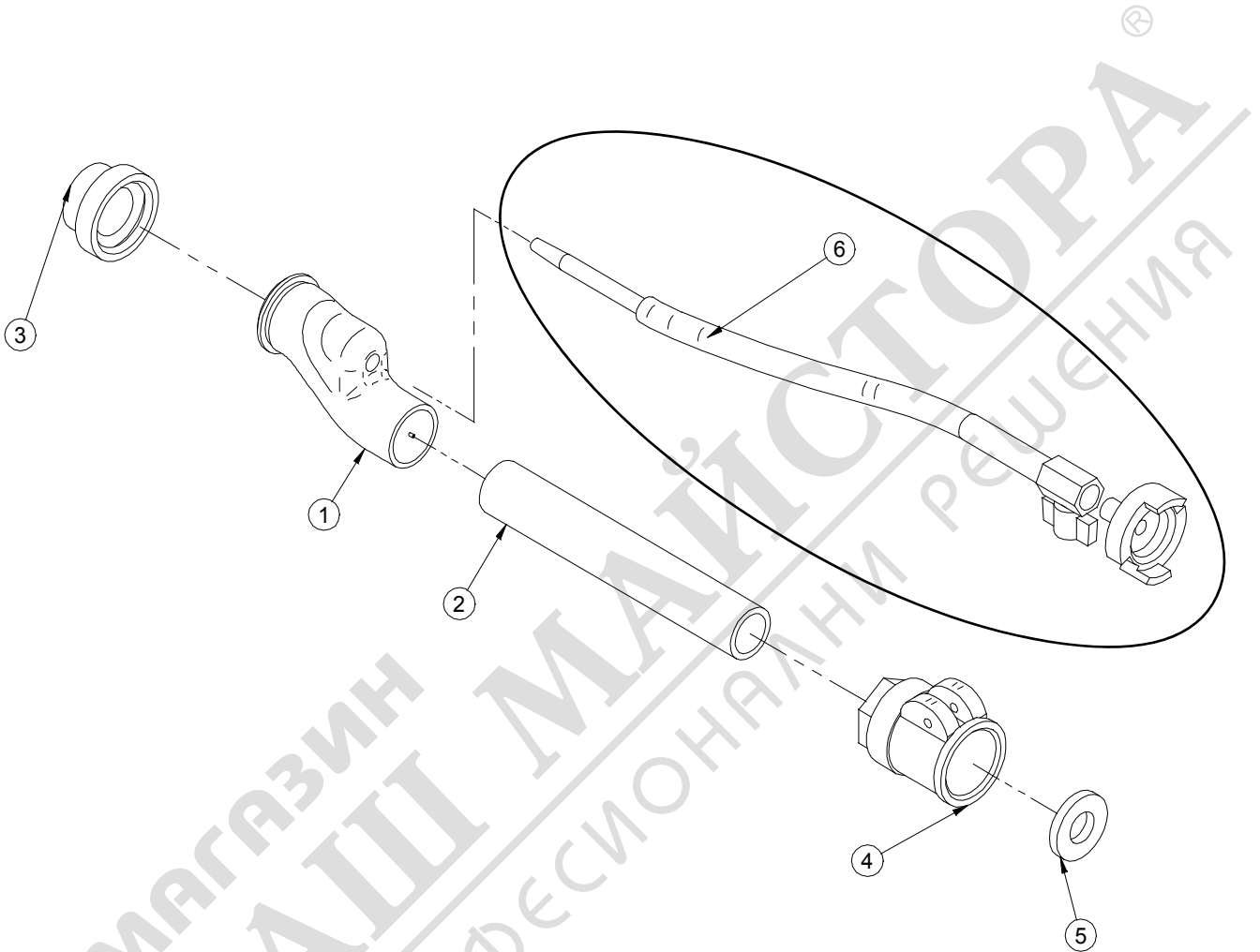


Fig.8 tav 7

TAV 7. 1107540: LANCIA SPRUZZATRICE							
Rif.	Cod.	I	F	GB	D	E	Note
1	3223345	TESTA PER LANCIA SPRUZZATRICE					
2	3223348	TUBO IN PLASTICA PER LANCIA SPRUZZATRICE					
3	3223410	DUSE D14					
4	3223406	ATTACCO FEMMINA M 1"					
5	3224830	GUARNIZIONE ATTACCO A CAMME DN 25					
6	3225598	TUBO ARIA COMPLETO LANCIA SPRUZZATRICE					

1107515: MISURATORE DI PRESSIONE + PRESSOSTATO

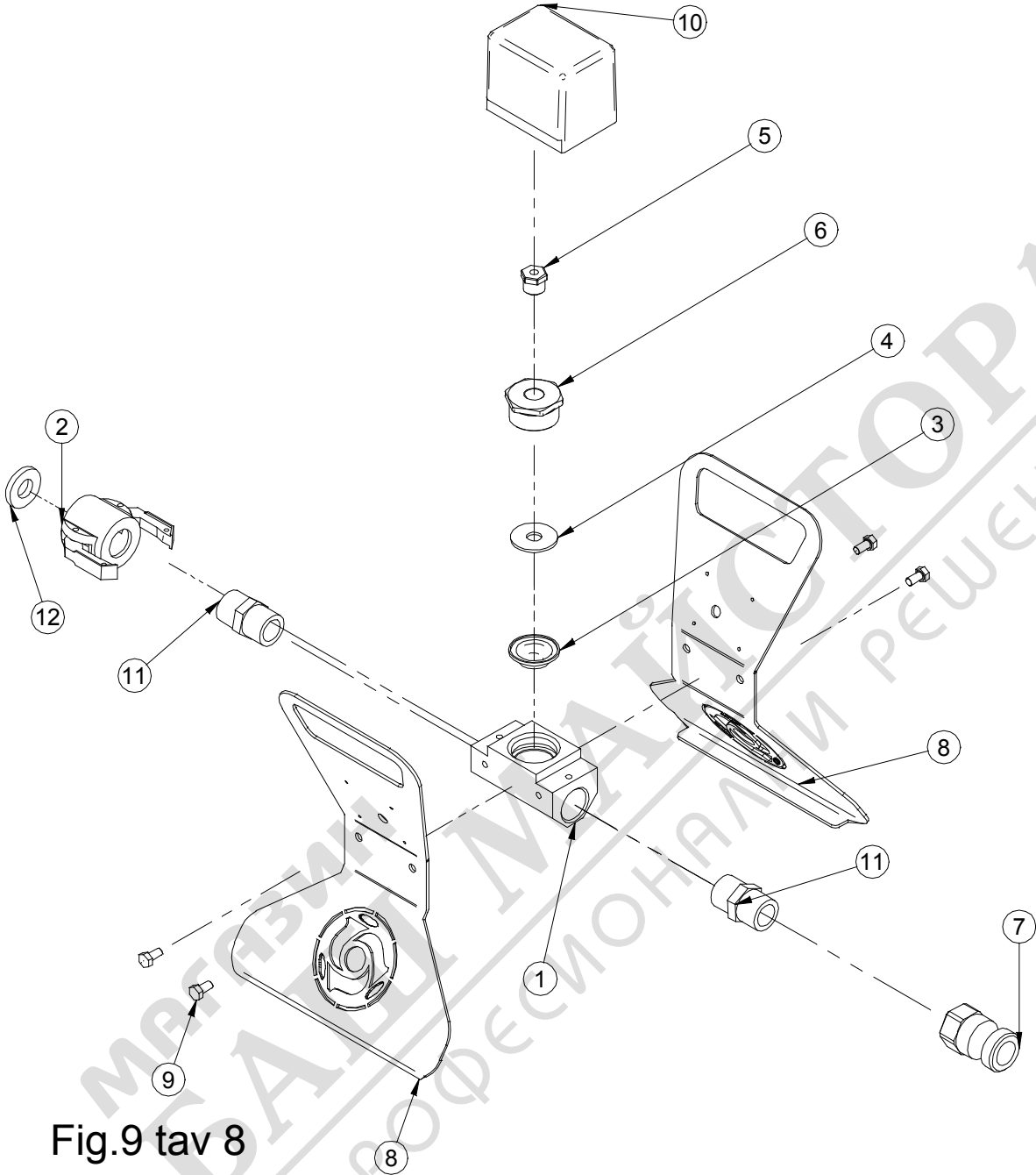


Fig.9 tav 8

.TAV 8:1107515:MISURATORE DI PRESSIONE + PRESSOSTATO

Rif.	Cod.	I	F	GB	D	E	Note
1	3224762	BLOCCHETTO MISURATORE DI PRESSIONE					
2	3224709	ATTACCO A CAMME D.25 F-1" G F					
3	3223392	MEMBRANA					
4	2224460	ROSETTA					6539 D. 15X45
5	3223609	RIDUZIONE M.1/2" F.1/4" OTTONE					
6	3224173	RIDUZIONE M.1/2" F.1/2" OTTONE					
7	3223721	ATTACCO A CAMME					DN25 M-1" GM
8	3224765	LAMIERA APPOGGIO MISURATORE PRESSIONE					
9	2222064	VITE TE M 8X16 Z					TE M 8X16 Z UNI 5739 8.8
10	3224766	PRESSOSTATO FF 142-8 DAH 1/4 G					
11	3224353	NIPLES 1"					
12	3224830	GUARNIZIONE ATTACCO A CAMME DN 25					

1107005: KIT MALTA PREMISCELATA TRADIZIONALE



Fig.10 tav 9

TAV 9. 1107005:KIT MALTA PREMISCELATA TRADIZIONALE							
Rif.	Cod.	I	F	GB	D	E	Note
1	3223411	LANCIA SPRUZZATRICE					
2	3224436	DEFLETTORE TRADIZIONALE D12					
3	3223695	SPUGNA DI LAVAGGIO D30					
4	3224825	DUSE D10					
5	3223694	PULITORE UGELLO D4.5					
6	1107525	TUBO 15m PORTAMATERIALE D25 CON ATTACCHI A CAMME					
7	1107532	TUBO 16m ARIA D13 CON ATTACCHI GEKA					

1107010:KIT RASANTI E FUGHE

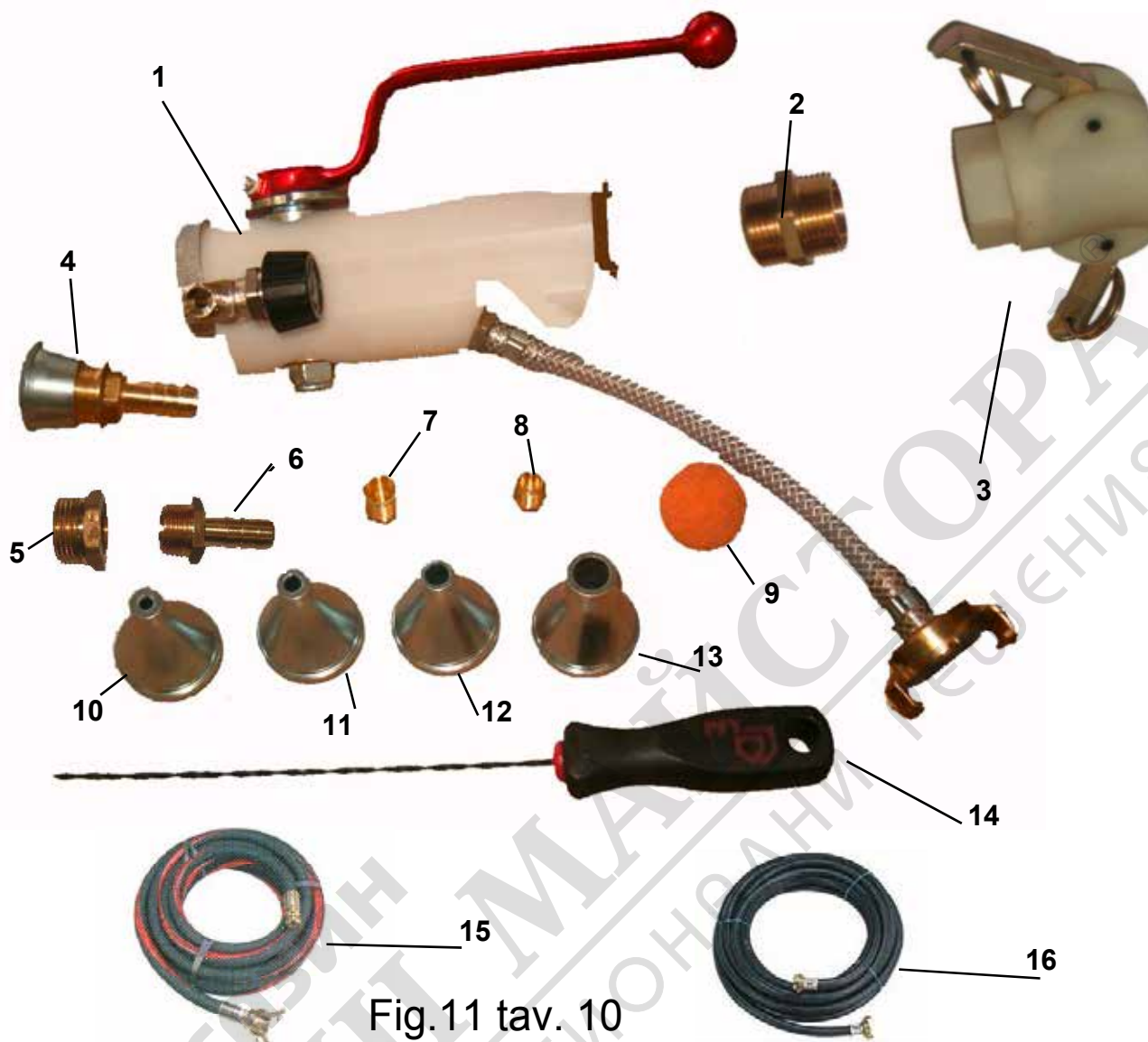


Fig.11 tav. 10

TAV10. 1107010KIT RASANTI E FUGHE

Rif.	Cod.	I	F	GB	D	E	Note
1	3224301	LANCIA SPRUZZATRICE PER RASANTI FUGHE E INIEZIONI					
2	3224956	NIPLS 1" OTTONE					
3	3224701	ATTACCO A CAMME DN25 F1"G F PLAST. BETON.					
4	3224704	DEFLETTORE CON PORTAGOMMA D16 SMALL 50					
5	3224957	RIDUZIONE M.3/4" F.1/2"V OTTONE					
6	3223613	PORTAGOMMA M. 1/2"X13 OTTONE					
7	1220019	TAPPO FILETTATO M.3/8"					
8	1220018	TAPPO FILETTATO M.1/4"					
9	3223695	SPUGNA DI LAVAGGIO D30					
10	3224303	DEFLETTORE SMALL 50 D5					
11	3224302	DEFLETTORE SMALL 50 D6					
12	3224279	DEFLETTORE SMALL 50 D8					
13	3224413	DEFLETTORE SMALL 50 D10					
14	3223694	PULITORE UGELLO D4.5					
15	1107525	TUBO 15m PORTAMATERIALE D25 CON ATTACCHI A CAMME					
16	1107532	TUBO 16m ARIA D13 CON ATTACCHI GEKA					

1107010:KIT PITTURA



Fig.12 tav 11

TAV 11. 1107009: KIT PITTURA							
Rif.	Cod.	I	F	GB	D	E	Note
1	3224301	LANCIA SPRUZZATRICE PER RASANTI FUGHE E INIEZIONI					
2	3224707	NIPLES RID. 1" M. 3/4" M. OTTONE CIL.					
3	3224706	ATTACCO A CAMME DN19 F-3/4" G F ALL 300302					
4	3224658	SPUGNA DI LAVAGGIO D25					
5	3224303	DEFLETTORE SMALL 50 D5					
6	3224302	DEFLETTORE SMALL 50 D6					
7	3224709	ATTACCO ACAMME DN25 F 1" G F BETONGINO					
8	3223608	RIDUZIONE M.1" F. 3/4" OTTONE					
9	3224328	ATTACCO ACAMME DN19 M.3/4" G M INOX					
10	3223694	PULITORE UGELLO D 4.5					
11	1107529	TUBO 10m PORTAMATERIALE D19 CON ATTACCHI A CAMME					
12	1107532	TUBO 16m ARIA D13 CON ATTACCHI GEKA					

1107006:KIT INIEZIONI

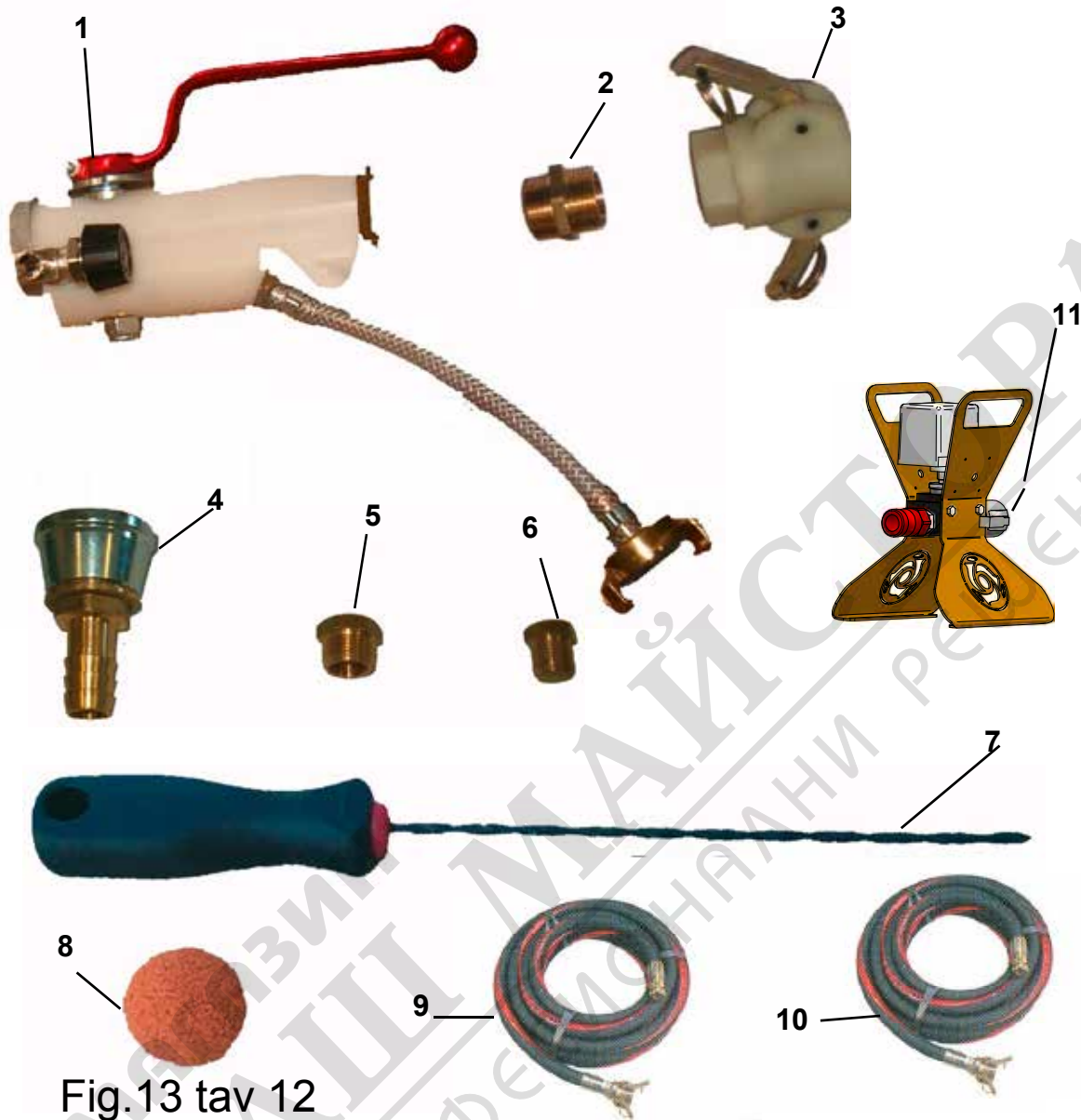


Fig.13 tav 12

TAV12. 1107006KIT INIEZIONI

Rif.	Cod.	I	F	GB	D	E	Note
1	3224301	LANCIA SPRUZZATRICE PER RASANTI FUGHE E INIEZIONI					
2	3224956	NIPLS 1" OTTONE					
3	3224701	ATTACCO A CAMME DN25 F1"G F PLAST. BETON.					
4	3224704	DEFLETTORE CON PORTAGOMMA D16 SMALL 50					
5	1220019	TAPPO FILETTATO M.3/8"					
6	1220018	TAPPO FILETTATO M.1/4"					
7	3223694	PULITORE UGELLO D4.5					
8	3223695	SPUGNA DI LAVAGGIO D30					
9	11075231	TUBO 10m PORTAMATERIALE D25 CON ATTACCHI A CAMME					
10	1107527	TUBO 5m PORTAMATERIALE D25 CON ATTACCHI A CAMME					
11	3224764	MISURATORE PRESSIONE + PRESSOSTATO					

1107512: GRUPPO MISURATORE PRESSIONE

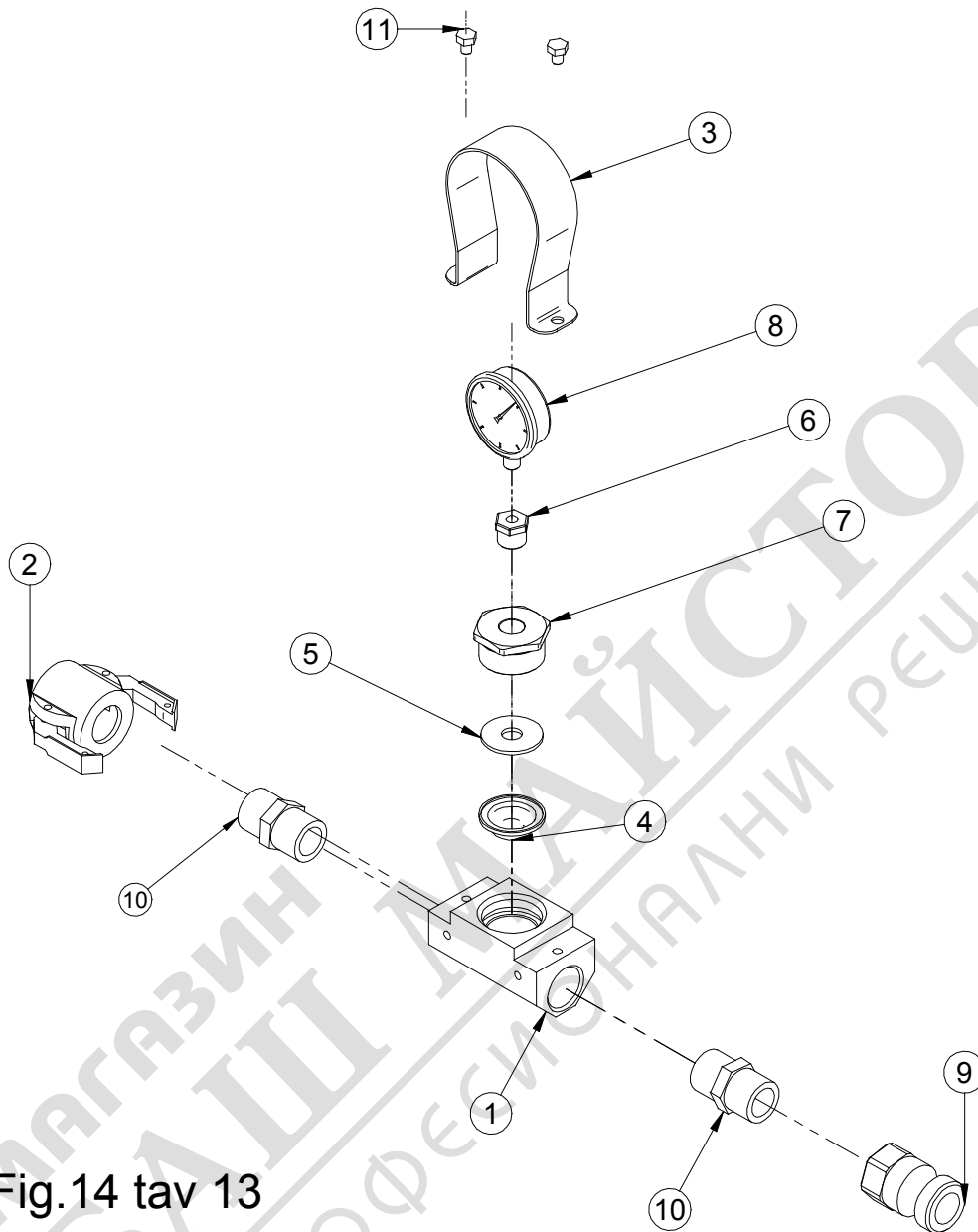


Fig.14 tav 13

.TAV 13.MISURATORE DI PRESSIONE							
Rif.	Cod.	I	F	GB	D	E	Note
1	3224762	BLOCCHETTO MISURATORE DI PRESSIONE					
2	3224709	ATTACCO A CAMME D.25 F-1" G F					
3	3223389	PROTEZIONE MANOMETRO					
4	3223392	MEMBRANA					
5	2224460	ROSETTA					6539 D. 15X45
6	3223609	RIDUZIONE M.1/2" F.1/4" OTTONE					
7	3224173	RIDUZIONE M.1/2" F.1/2" OTTONE					
8	3223689	PROTEZIONE MANOMETRO					
9	3223721	ATTACCO A CAMME					DN25 M-1" GM
10	3224353	NIPLES 1"					
11	2222015	VITE					TE M8 X 10Z UNI 5739 8.8
12	3224830	GUARNIZIONE ATTACCO A CAMME					

1107511: RULLO SCHIACCIASACCHI

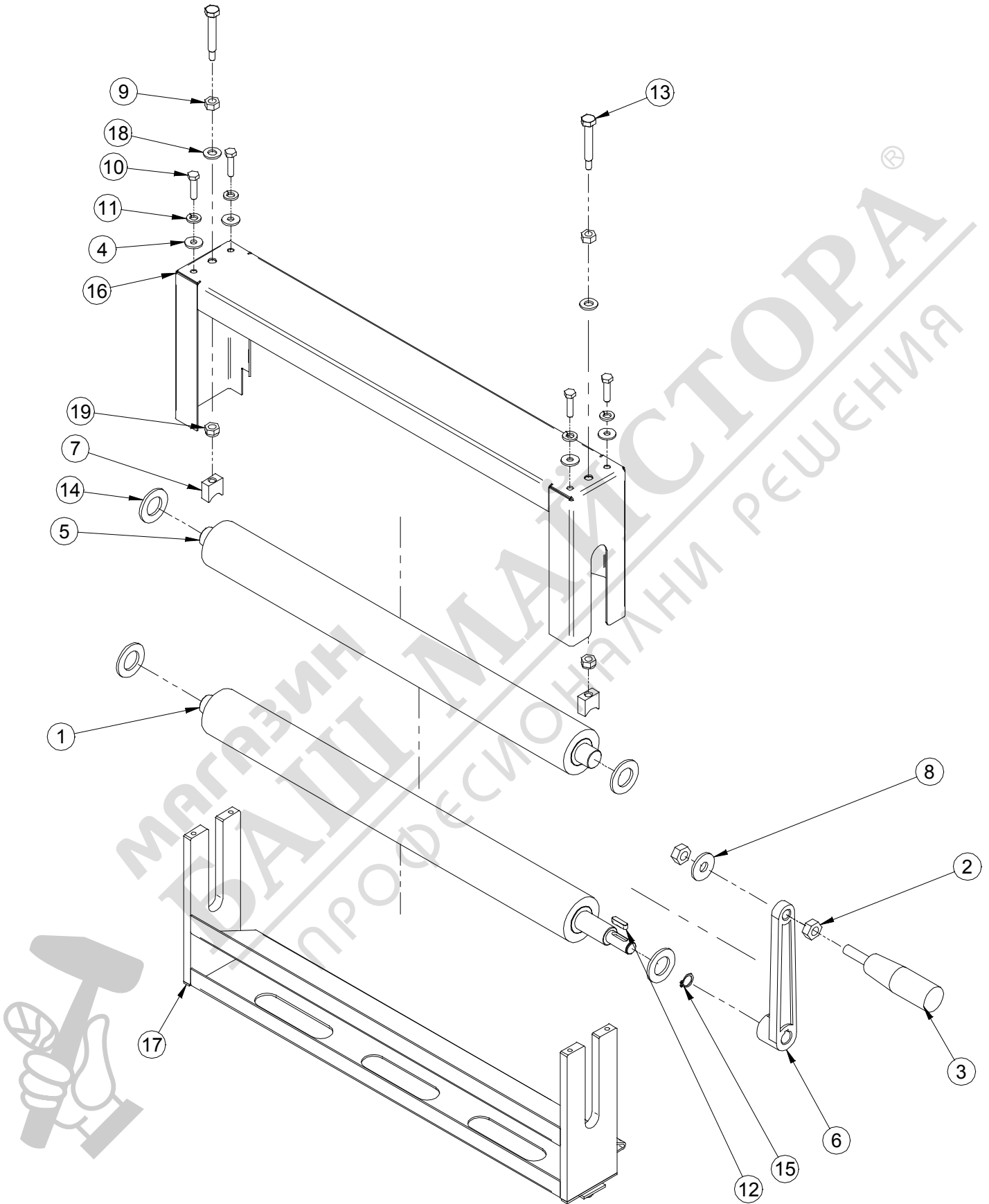
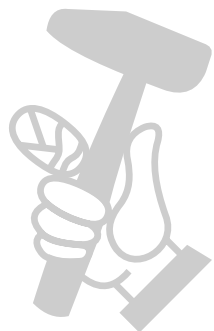


Fig.15 tav 14



TAV 14 1107511: SCHIACCIASACCHI

Rif.	Cod.	I	F	GB	D	E	Note
1	3224396	RULLO INFERIORE COMPLETO					
2	2223650	DADO					UNI-5588 M10 CLASSE 8
3	3206748	IMPUGNATURA A MANICO					28X88 SPEC. M10
4	2224531	RONDELLA					UNI-6593 DN16 DE18 S2 Z
5	3224397	RULLO SUPERIORE COMPLETO					
6	3209648	MANOVELLA RIBALTAMENTO S140					
7	3223793	ANCORAGGIO SPINTA RULLO					
8	2224260	RONDELLA					UNI-6593 DN10 DE30 S2.5 Z
9	2223570	DADO					UNI-5588 M8 CLASSE 8
10	2222010	VITE					M6 X 25 Z UNI-5739
11	2224055	ROSETTA GROWER					1751 D6 Z
12	3203117	LINGUETTA					5X5X20
13	3224792	VITE TORNITA					8.8 5739 M8X55
14	2224645	RONDELLA					UNI-6593 DN21 DE37 S2.8 Z
15	3209792	ANELLO ARRESTO					3653 E/13
16	3224398	CARTER					
17	3224393	TELAIO SCHIACCIASACCHI					
18	2224140	ROSETTA					UNI 6593 8X18 Z
19	3210623	DADO					DIN985 M8 CLASSE 8



МАГАЗИН
БАШ МАЙСТОР
ПРОФЕСИОНАЛНИ РЕУЛНИ