

REMS Amigo 22V

Teilverzeichnis

Aktueller Stand
siehe www.rems.de
weitere Teile auf Anfrage

Spare parts list

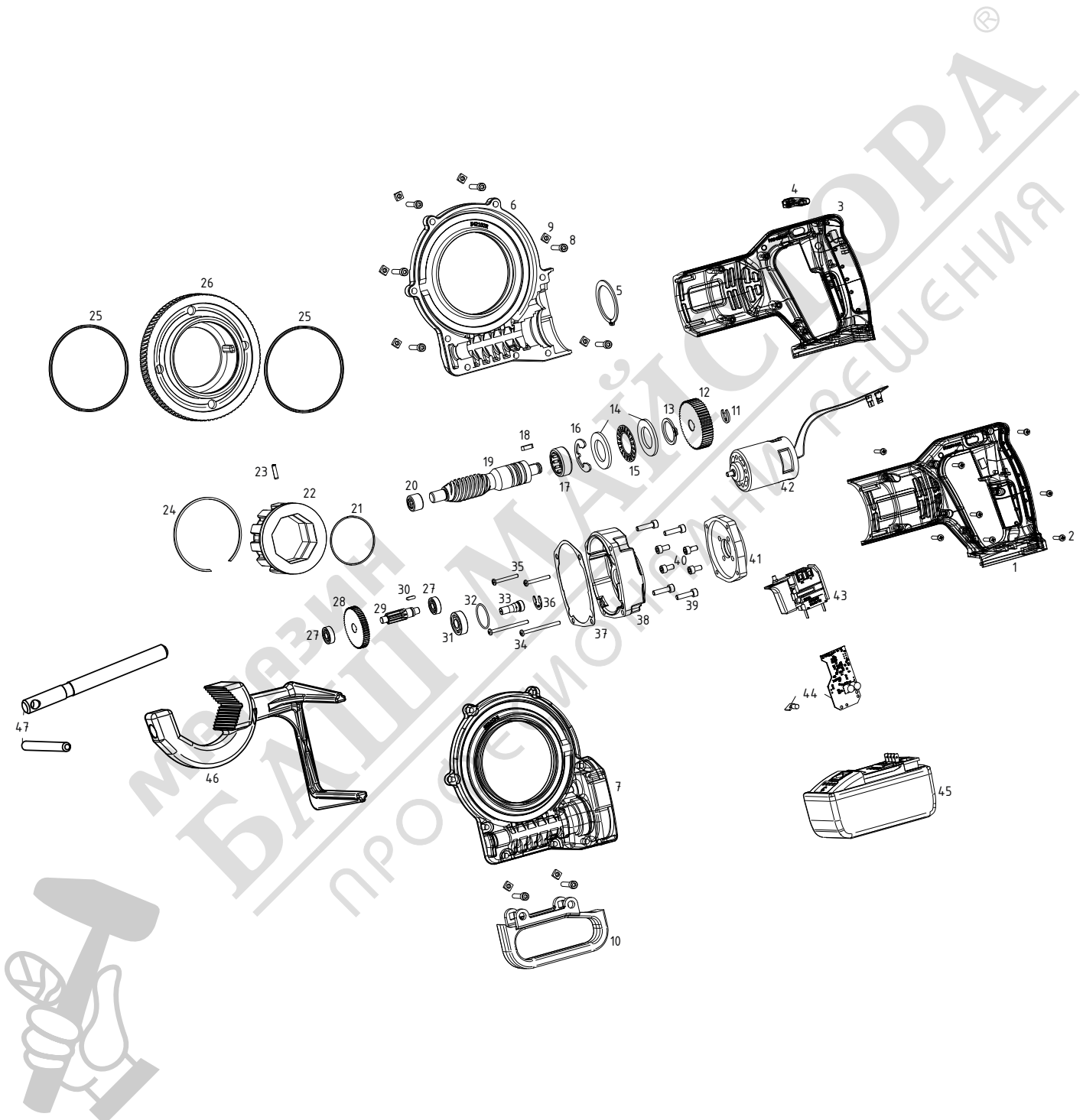
Latest version
see www.rems.de
other parts on request

Liste des pièces

Situation actuelle
voir www.rems.de
autres pièces sur demande

Elenco dei pezzi

Ultimo aggiornamento
vedi www.rems.de
altri ricambi su richiesta



REMS Amigo 22V

deu	eng	fra	ita	
— Gehäuseschale, Paar Pos. 1 und 3	Housing shells, pair Pos. 1 and 3	Coquille carcasse, paire Pos. 1 et 3	Calotta carcassa, paio Pos. 1 e 3	582143 R
2 Blechschraube	Sheet metal screw	Vis à tôle	Vite da lamiera	083187
4 Schieber	Slide	Support galets	Cursore	585201 R
5 Sicherungsring	Locking ring	Circlip	Anello di sicurezza	059060
— Getriebegehäuse, Paar Pos. 6 und 7	Gear housing, pair Pos. 6 and 7	Boite d'engrenage, paire Pos. 6 et 7	Scatola degli ingranaggi, paio Pos. 6 e 7	542101 R
8 Zylinderschraube verzinkt	Fil'r head screw – zinc plated	Vis tête cylindrique galvan.	Vite a testa cilind. zincata	081124
9 Vierkantmutter verzinkt M5	Square nut	Ecrou carré	Dado zincato	085019
10 Griff	Handle	Poignée	Impugnatura	542105 ROH
11 Sicherungsscheibe	Locking washer	Rondelle de sécurité	Ranella di sicurezza	059053
12 Stirnrad	Wheel	Roue droite	Ruota dentata cilindrica	542010 R220
13 Sicherungsring	Locking ring	Circlip	Anello di sicurezza	059012
14 Laufscheibe	Washer	Rondelle	Ranella	057104
15 Axial - Nadelkranz	Axial needle collar	Cage à aiguilles axiale	Gabbia assiale rullini	057103
16 Sicherungsscheibe	Locking washer	Rondelle de sécurité	Ranella di sicurezza	059077
17 Nadelhülse	Needle bushing	Douille à aiguilles	Astuccio a rullini	057102
18 Paßfeder	Key	Clavette	Chiavetta	582039
19 Schneckenwelle	Worm	Vis sans fin	Vite senza fine	850004 R
20 Nadelhülse	Needle bushing	Douille à aiguilles	Astuccio a rullini	057067
— Schneckenrad montiert Pos. 21–26	Worm wheel mounted Pos. 21–26	Roue helicoidale monté Pos. 21–26	Ruota di vite senza fine montato Pos. 21–26	534005 R
21 Ringfeder	Annular spring	Ressort	Molla anulare	532006
23 Spiralspannstift	Spiral pin	Goupille spiralee	Spina elastica	088120
25 O-Ring	O-ring	Joint torique	Guarnizione O-Ring	060106
27 Rillenkugellager	Grooved ball bearing	Roulement à billes	Cuscinetto a sfere	057088
28 Stirnrad	Wheel	Roue droite	Ruota dentata cilindrica	532010 R220
29 Ritzel	Pinion	Pignon	Pignone	850003 A
30 Paßfeder	Key	Clavette	Chiavetta	849108
— Motor + Ritzel + Flansch Amigo 22V Pos. 31, 33 und 40–42	Motor + pinion + flange Amigo 22V Pos. 31, 33 and 40–42	Moteur + pignon + flasque Amigo 22V Pos. 31, 33 et 40–42	Motore + pignone + flangia Amigo 22V Pos. 31, 33 e 40–42	534006 R
31 Rillenkugellager	Grooved ball bearing	Roulement à billes	Cuscinetto a sfere	057004
32 O-Ring 32 x 1,5	O-ring 32 x 1,5	Joint torique 32 x 1,5	Guarnizione O-Ring 32 x 1,5	060109
34 Blechschraube 3,5 x 25 DIN 7981	Sheet metal screw 3,5 x 25 DIN 7981	Vis à tôle 3,5 x 25 DIN 7981	Vite da lamiera 3,5 x 25 DIN 7981	083066
35 Blechschraube 3,2 x 32	Sheet metal screw 3,2 x 32	Vis à tôle 3,2 x 32	Vite da lamiera 3,2 x 32	083073
36 Sicherungsscheibe ST9	Locking washer ST9	Rondelle de sécurité ST9	Ranella di sicurezza ST9	059042
37 Dichtung Zwischengehäuse	Seal intermediate housing	Joint carter interm.	Guarnizione carcassa interm.	850007 R
38 Zwischengehäuse schwarz	Intermediate housing black	Carcasse intermediaire noire	Carcasa intermedia nero	850002 R
39 Zylinderschraube verzinkt	Fil'r head screw – zinc plated	Vis tête cylindrique galvan.	Vite a testa cilind. zincata	081122
40 Zylinderschraube M5 x 10	Fil'r head screw M5 x 10	Vis tête cylindrique M5 x 10	Vite a testa cilind. M5 x 10	081006
41 Motorflansch	Motor flange	Flasque du moteur	Flangia motore	565255 R
43 Schalter Typ 2701.5902	Switch type 2701.5902	Interrupteur type 2701.5902	Interruttore tipo 2701.5902	565264 ROH
44 Elektronik kompl. Amigo 22V	Electronic compl. Amigo 22V	Électronique complète Amigo 22V	Elettronico completo Amigo 22V	562224 R22
45 Akku Li-Ion 21,6V; 9,0Ah	Battery Li-Ion 21.6V; 9.0Ah	Accu Li-Ion 21,6V; 9,0Ah	Batteria Li-Ion 21,6V; 9,0Ah	571583 R22
— Abstützbügel Pos. 46 und 47	Support bracket Pos. 46 and 47	Fourchette d'arret Pos. 46 et 47	Staffa fermaspunto Pos. 46 e 47	543010
47 Spannspindel montiert	Clamping spindle mounted	Broche de serrage monté	Vite di serraggio montato	543002 R

