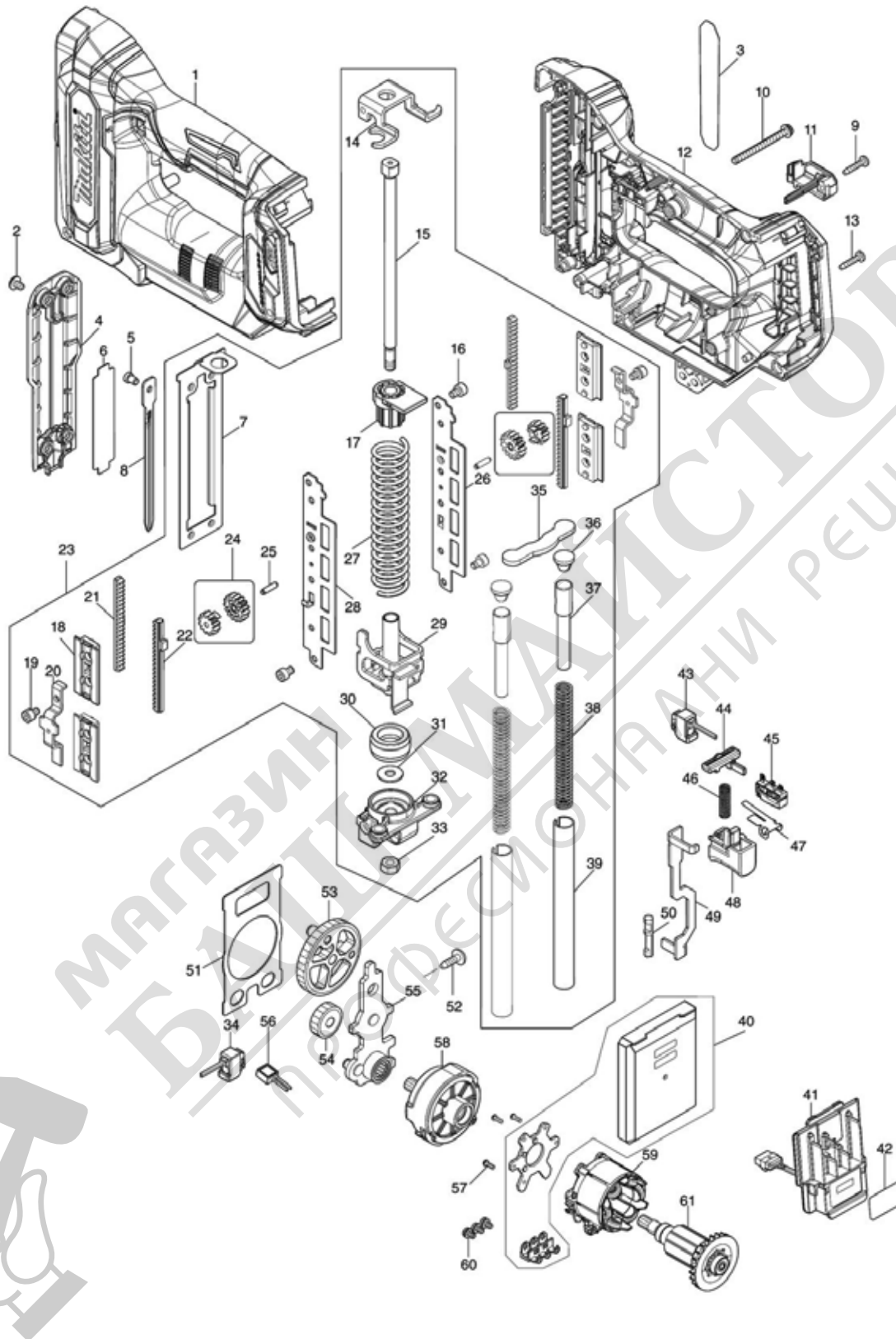


Model No.PT001G CORDLESS PIN NAILER



Nr.	Part nr.	Name
001	183V33-3	Motorhuiset PT001G
001C10	263005-3	Rubber Pen 6 AC320H P
001C20	252126-6	Borgmoer M4X7Mm Mt070
001C30	931102-0	Zeskantmoer M4 A
001C40	8007R2-2	Label XGT logo
002	915101-0	Schroef M4X6
003	8116E5-4	Naamplaat PT001G
004	413D63-5	Afdekkap PT001G
005	256882-0	Pen 4mm DFN350
006	347528-0	Glijplaat DFN350
007	347933-1	Rail PT001G
008	347935-7	Geleider PT001G
009	266130-9	Tapschroef 3X16 A
010	911173-3	Met.schroef M4x45mm P
011	413D62-7	Motorhuiskap R PT001G
012	183V33-3	Motorhuiset PT001G
012C10	263005-3	Rubber Pen 6 AC320H P
012C20	252126-6	Borgmoer M4X7Mm Mt070
012C30	931102-0	Zeskantmoer M4 A
012C40	8007R2-2	Label XGT logo
013	266130-9	Tapschroef 3X16 A
014	347936-5	Bodemplaat PT001G
015	327939-5	Geleidebout PT001G
016	266199-3	Inbusbout M4X6
017	313406-6	Onderhouder PT001G
018	413330-4	Contragewichthouder FN001G A
019	251566-5	Inbusbout M4X6Mm
020	347146-4	Tandwielgeleider Dpt353
021	313421-0	Tegengewicht A PT001G
022	310925-3	Balansgewicht B DFN350
023	136695-4	Balansgewicht PT001G
024	136104-3	Tandwielset DFN350
025	326902-5	Tandwielas Dpt353
026	347938-1	Geleiderail l PT001G
027	232741-2	Drukveer 17 PT001G
028	347939-9	Geleiderail r PT001G
029	347937-3	Slagstuk PT001G
030	422457-9	Demper DFN350
031	253804-1	Sluitring 6 BLS713 P
032	312C49-9	Houder PT001G
033	252273-3	Moer M6 dfn350
034	140W22-7	Schakelaar FN001G
035	347729-0	Stopperplaat DFN350 A
036	422592-3	Stopperbus DFN350 A
037	327942-6	Balansgewicht PT001G
038	232630-1	Drukveer 7 PT001G

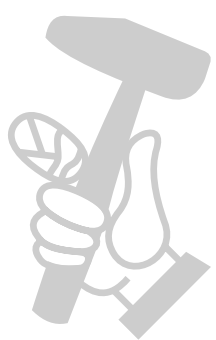
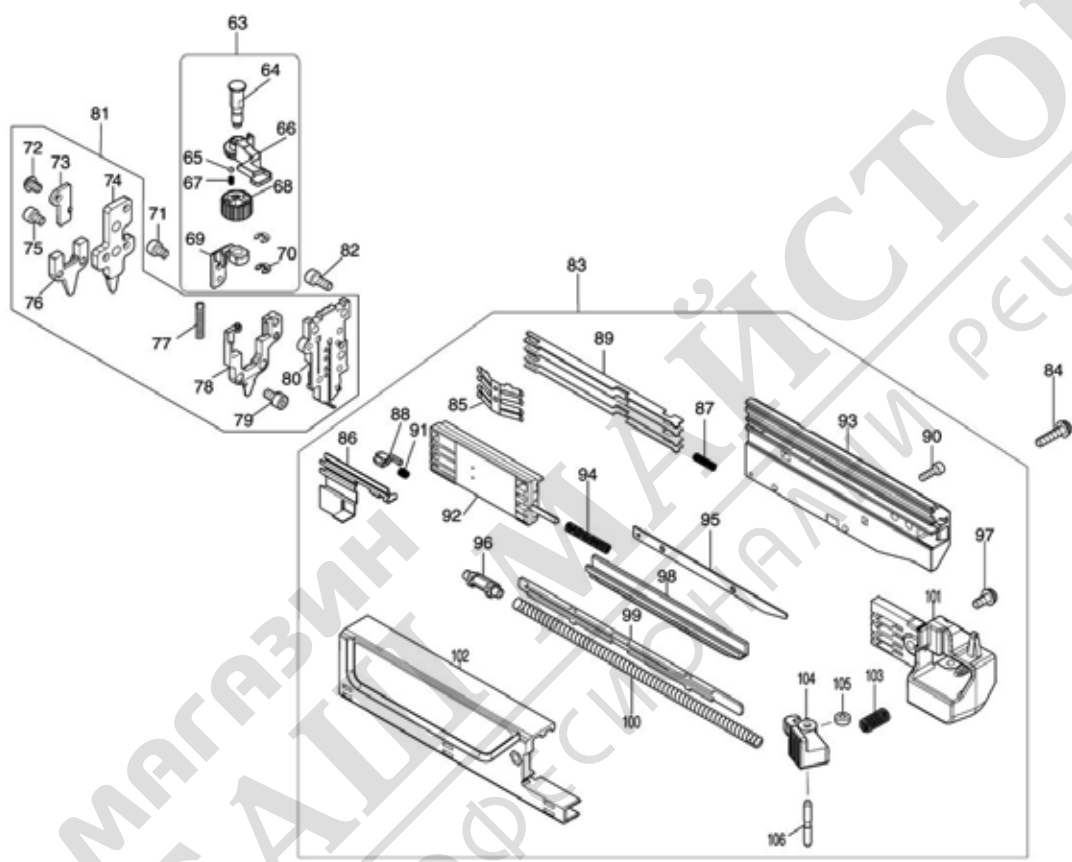
Nr.	Part nr.	Name
039	327943-4	Geleidepijp PT001G
040	620H97-7	Controller PT001G
040C10	688163-8	Lijn Filter Bfs441
040C20	688164-6	Lijn Filter CI102D
041	632R99-1	Aansluitunit DF002G
042	8116F2-7	Label serienr PT001G
043	140W22-7	Schakelaar FN001G
044	456799-9	Blokkeerplaat Dst111
045	632S31-1	Schakelaar FN001G
046	232370-1	Drukveer 5 Dpt353
047	232672-5	Bladveer FN001G
048	413328-1	Schakelknop FN001G
049	347932-3	Borgarm PT001G
050	327941-8	Borgpen PT001G
051	347934-9	Versnellingsplaat PT001G
052	266901-4	Tapschroef 4X14Mm
053	141G69-8	Tandwiel 61 PT001G
054	226892-1	Tandwiel 25 PT001G
055	141G70-3	Basisplaat compleet PT001G
056	620507-6	Licht Circuit Dst111
057	266490-9	Parker Ck 2X6Mm DDF483 P
058	122B56-6	Tandwielset PT001G
059	629A99-8	Veld PT001G
060	652069-6	Kruiskop Schroef M3X6
061	619727-7	Anker assy PT001G
063	136663-7	Regelaar assy PT001G
064	327940-0	Regelas PT001G
065	216031-1	Stalen Kogel 2,3Mm An-Series
066	413D64-3	Contact arm PT001G
067	234254-9	Drukveer 2Mm Gn420C
068	413D61-9	Regelaar PT001G
069	313405-8	Arm PT001G
070	961017-7	Stopring E-3 A
071	922102-1	Zeskantbout 4X6
072	265C44-7	Moerbout M4x6mm PT001G
073	347929-2	Afdekkap PT001G
074	141G71-1	Geleider cpl PT001G
075	922102-1	Zeskantbout 4X6
076	313404-0	Afdekkap PT001G
077	232740-4	Drukveer 3 PT001G
078	141D51-9	Middenplaat cpl PT001G
079	922106-3	Inbusbout M4X8
080	141D52-7	Geleiderset cpl PT001G
081	122B55-8	Geleiderpen PT001G
082	922112-8	Inbusbout M4X10 Bpt350 A
083	136657-2	Magazijn PT001G

Nr.	Part nr.	Name
084	911133-5	Schroef 4X18
085	232362-0	Bladveer Dpt353
086	347138-3	Drukplaat Dpt353
087	232367-0	Drukveer 3 Dpt353
088	310176-8	Afslag Bpt350
089	346239-4	Nagelafslag Bpt350 A
090	266177-3	Inbusbout M3X10
091	233018-8	Drukveer 3 Jr3030T
092	457382-5	Nagelgeleiderhouder Dpt353
093	458195-7	Magazijn DPT353 A
094	233459-8	Drukveer 3X40Mm Hr1830F
095	347137-5	Afstandhouder Dpt353
096	457383-3	Kraagpin 5-6 Dpt353
097	911113-1	Schroef 4X10
098	144335-0	Onderste Nagelgeleider Dpt353
099	457387-5	Afdekplaat Startveer Dpt353
100	232366-2	Drukveer 5 Dpt353
101	457381-7	Kap Schuifdeksel Dpt353
102	457380-9	Bovenste Nagelgldr Dpt353
103	233117-6	Drukveer 6X29Mm Ga9010C
104	413329-9	Hendel FN001G
105	262054-7	Urethane Ring 3 6837
106	256793-9	Pen 3 Dbn500

МАГАЗИН МАЙСТОРА
БАШ МАЙСТОРА
ПРОФЕСИОНАЛНИ РЕШЕНИЯ



Model No.PT001G CORDLESS PIN NAILER



Nr.	Part nr.	Name
001	183V33-3	Motorhuiset PT001G
001C10	263005-3	Rubber Pen 6 AC320H P
001C20	252126-6	Borgmoer M4X7Mm Mt070
001C30	931102-0	Zeskantmoer M4 A
001C40	8007R2-2	Label XGT logo
002	915101-0	Schroef M4X6
003	8116E5-4	Naamplaat PT001G
004	413D63-5	Afdekkap PT001G
005	256882-0	Pen 4mm DFN350
006	347528-0	Glijplaat DFN350
007	347933-1	Rail PT001G
008	347935-7	Geleider PT001G
009	266130-9	Tapschroef 3X16 A
010	911173-3	Met.schroef M4x45mm P
011	413D62-7	Motorhuiskap R PT001G
012	183V33-3	Motorhuiset PT001G
012C10	263005-3	Rubber Pen 6 AC320H P
012C20	252126-6	Borgmoer M4X7Mm Mt070
012C30	931102-0	Zeskantmoer M4 A
012C40	8007R2-2	Label XGT logo
013	266130-9	Tapschroef 3X16 A
014	347936-5	Bodemplaat PT001G
015	327939-5	Geleidebout PT001G
016	266199-3	Inbusbout M4X6
017	313406-6	Onderhouder PT001G
018	413330-4	Contragewichthouder FN001G A
019	251566-5	Inbusbout M4X6Mm
020	347146-4	Tandwielgeleider Dpt353
021	313421-0	Tegengewicht A PT001G
022	310925-3	Balansgewicht B DFN350
023	136695-4	Balansgewicht PT001G
024	136104-3	Tandwielset DFN350
025	326902-5	Tandwielas Dpt353
026	347938-1	Geleiderail l PT001G
027	232741-2	Drukveer 17 PT001G
028	347939-9	Geleiderail r PT001G
029	347937-3	Slagstuk PT001G
030	422457-9	Demper DFN350
031	253804-1	Sluitring 6 BLS713 P
032	312C49-9	Houder PT001G
033	252273-3	Moer M6 dfn350
034	140W22-7	Schakelaar FN001G
035	347729-0	Stopperplaat DFN350 A
036	422592-3	Stopperbus DFN350 A
037	327942-6	Balansgewicht PT001G
038	232630-1	Drukveer 7 PT001G

Nr.	Part nr.	Name
039	327943-4	Geleidepijp PT001G
040	620H97-7	Controller PT001G
040C10	688163-8	Lijn Filter Bfs441
040C20	688164-6	Lijn Filter CI102D
041	632R99-1	Aansluitunit DF002G
042	8116F2-7	Label serienr PT001G
043	140W22-7	Schakelaar FN001G
044	456799-9	Blokkeerplaat Dst111
045	632S31-1	Schakelaar FN001G
046	232370-1	Drukveer 5 Dpt353
047	232672-5	Bladveer FN001G
048	413328-1	Schakelknop FN001G
049	347932-3	Borgarm PT001G
050	327941-8	Borgpen PT001G
051	347934-9	Versnellingsplaat PT001G
052	266901-4	Tapschroef 4X14Mm
053	141G69-8	Tandwiel 61 PT001G
054	226892-1	Tandwiel 25 PT001G
055	141G70-3	Basisplaat compleet PT001G
056	620507-6	Licht Circuit Dst111
057	266490-9	Parker Ck 2X6Mm DDF483 P
058	122B56-6	Tandwielset PT001G
059	629A99-8	Veld PT001G
060	652069-6	Kruiskop Schroef M3X6
061	619727-7	Anker assy PT001G
063	136663-7	Regelaar assy PT001G
064	327940-0	Regelas PT001G
065	216031-1	Stalen Kogel 2,3Mm An-Series
066	413D64-3	Contact arm PT001G
067	234254-9	Drukveer 2Mm Gn420C
068	413D61-9	Regelaar PT001G
069	313405-8	Arm PT001G
070	961017-7	Stopring E-3 A
071	922102-1	Zeskantbout 4X6
072	265C44-7	Moerbout M4x6mm PT001G
073	347929-2	Afdekkap PT001G
074	141G71-1	Geleider cpl PT001G
075	922102-1	Zeskantbout 4X6
076	313404-0	Afdekkap PT001G
077	232740-4	Drukveer 3 PT001G
078	141D51-9	Middenplaat cpl PT001G
079	922106-3	Inbusbout M4X8
080	141D52-7	Geleiderset cpl PT001G
081	122B55-8	Geleiderpen PT001G
082	922112-8	Inbusbout M4X10 Bpt350 A
083	136657-2	Magazijn PT001G

Nr.	Part nr.	Name
084	911133-5	Schroef 4X18
085	232362-0	Bladveer Dpt353
086	347138-3	Drukplaat Dpt353
087	232367-0	Drukveer 3 Dpt353
088	310176-8	Afslag Bpt350
089	346239-4	Nagelafslag Bpt350 A
090	266177-3	Inbusbout M3X10
091	233018-8	Drukveer 3 Jr3030T
092	457382-5	Nagelgeleiderhouder Dpt353
093	458195-7	Magazijn DPT353 A
094	233459-8	Drukveer 3X40Mm Hr1830F
095	347137-5	Afstandhouder Dpt353
096	457383-3	Kraagpin 5-6 Dpt353
097	911113-1	Schroef 4X10
098	144335-0	Onderste Nagelgeleider Dpt353
099	457387-5	Afdekplaat Startveer Dpt353
100	232366-2	Drukveer 5 Dpt353
101	457381-7	Kap Schuifdeksel Dpt353
102	457380-9	Bovenste Nagelgldr Dpt353
103	233117-6	Drukveer 6X29Mm Ga9010C
104	413329-9	Hendel FN001G
105	262054-7	Urethane Ring 3 6837
106	256793-9	Pen 3 Dbn500

МАГАЗИН МАЙСТОРА
БАШ МАЙСТОРА
ПРОФЕСИОНАЛНИ РЕШЕНИЯ

