

REMS Solar-Push I 80 / K 60

Teilverzeichnis

Aktueller Stand
siehe www.rems.de
weitere Teile auf Anfrage

Spare parts list

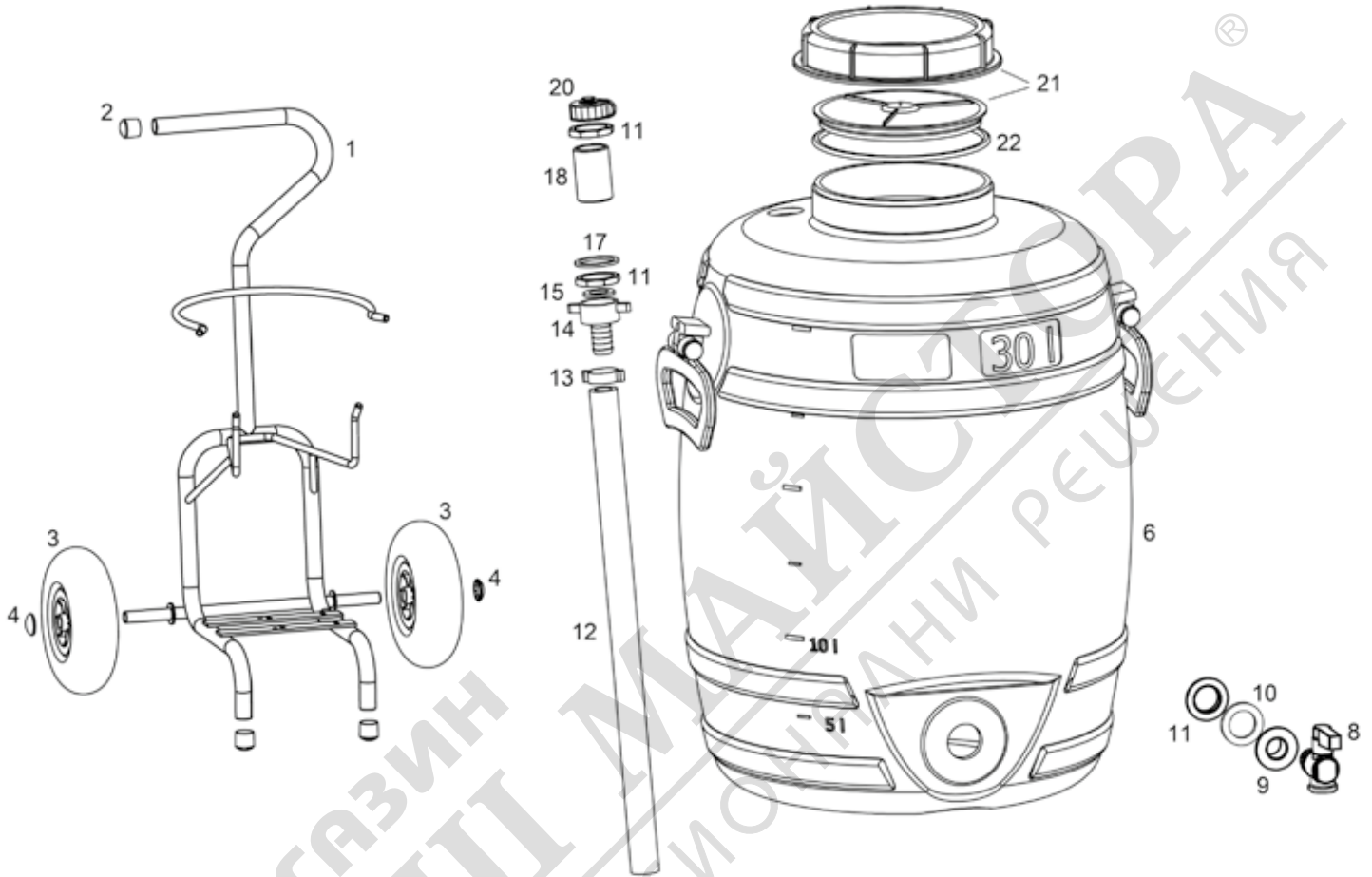
Latest version
see www.rems.de
other parts on request

Liste des pièces

Situation actuelle
voir www.rems.de
autres pièces sur demande

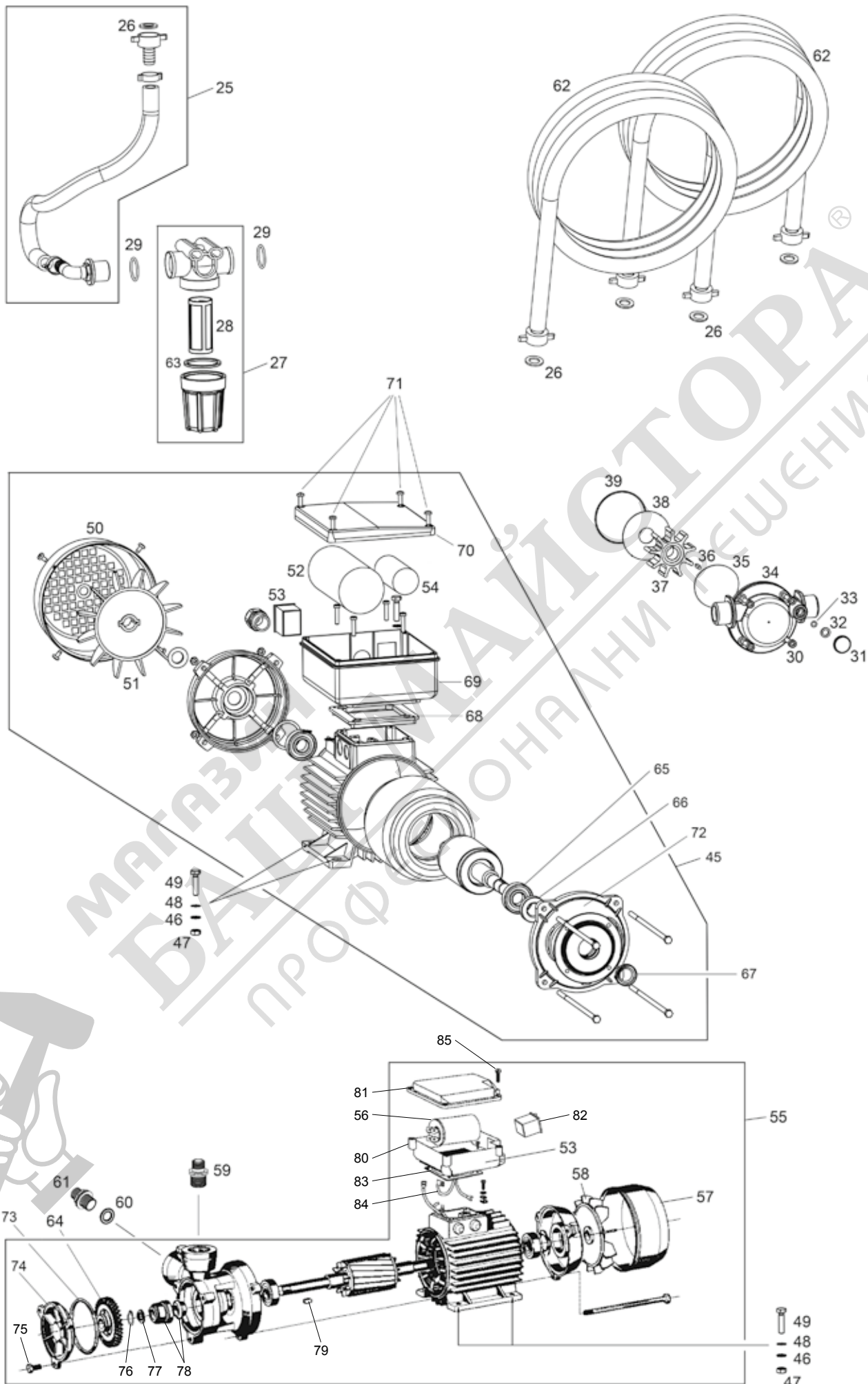
Elenco dei pezzi

Ultimo aggiornamento
vedi www.rems.de
altri ricambi su richiesta



deu Fahrgestell und 30-l-Kunststoffbehälter	eng Chassis and 30 l plastic tank	fra Châssis et réservoir 30 l en plastique	ita Telaio e contenitore di plastica da 30 l	
— Fahrgestell kompl. Pos. 1–4	Chassis compl. Pos. 1–4	Châssis compl. Pos. 1–4	Telaio compl. Pos. 1–4	115377R
2 Endkappe	Protection cap	Capot de protection	Dado di protezione	060086
3 Lufttrad	Wheel	Roue	Ruota	071088
4 Sicherungsscheibe	Lock washer	Rondelle de sécurité	Ranella di sicurezza	059162
30-l-Kunststoffbehälter — kompl. Pos. 6, 8–15, 17, 18, 20–22	30 l plastic tank compl. Pos. 6, 8–15, 17, 18, 20–22	Réservoir 30 l en plastique compl. Pos. 6, 8–15, 17, 18, 20–22	Contenitore di plastica da 30 l compl. Pos. 6, 8–15, 17, 18, 20–22	115375R
8 Kugelhahn	Ball valve	Robinet à billes	Valvola a sfera	045189
Schottverschraubung — mit Mutter Pos. 9+11	Bulkhead screw fitting with nut Pos. 9+11	Raccord passe-cloison avec écrou Pos. 9+11	Raccordo passaparatia con dado Pos. 9+11	045052
10 Flachdichtung	Sealing ring	Bague d'étanchéité	Anello di tenuta	060010
Rücklaufschlauch — Pos. 12–15	Return hose Pos. 12–15	Tuyau de retour Pos. 12–15	Tubo di ritorno Pos. 12–15	115338R
15 Dichtung	Seal	Joint	Guarnizione	060351
17 Fiberdichtung	Fibre seal	Joint à fibre	Guarnizione fibra	060324
18 Einfachnippel	Nipple	Mamelon	Raccordo	045155
20 Verschlusskappe	Cap	Cap	Cappuccio	045165
— Kanisterdeckel — Pos. 21 und 22	Canister lid Pos. 21 and 22	Couvercle canister Pos. 21 et 22	Canister coperchio Pos. 21 e 22	115378R
22 O-Ring	O-ring	Joint torique	Guarnizione O-Ring	060344

REMS Solar-Push I80/K60



REMS Solar-Push I 80

deu	eng	fra	ita	
25 Ansaugschlauch	Suction tube	Tuyau d'aspiration	Tube d'aspirazione	115339RX
26 Flachdichtung	Flat seal	Joint plat	Guarnizione piatta	060351
27 Feinfilter Saugleitung	Fine filter suction pipe	Filtre fin tuyau d'aspiration	Filtro tubo d'aspirazione	045164
28 Feinfiltereinsatz	Fine filter element	Élément filtrant fin	Elemento filtrante	045179
29 O-Ring	O-ring	Joint torique	Guarnizione O-Ring	060364
— Impellerpumpe Pos. 30–39	Impeller pump Pos. 30–39	Pompe à palettes Pos. 30–39	Pompa ad impeller Pos. 30–39	115331 R
30 Zylinderschraube	Fillister head screw	Vis à tête cylindrique	Vite a testa cilindrica	083206
31 Ventilschraube	Valve screw	Vis de la soupape	Vite di valvola	115342
32 O-Ring	O-ring	Joint torique	Guarnizione O-Ring	060334
33 O-Ring Scheibe	O-ring washer	Joint torique rondelle	Guarnizione O-Ring ranella	060332
34 Pumpengehäuse	Pump housing	Carter de pompe	Carcassa della pompa	115332 R
35 Anlaufscheibe 2	Thrust washer 2	Rondelle de butée 2	Rondella di spinta 2	115340 R
36 Passfeder	Key	Clavette	Chiavetta	062044
37 Flügelrad	Wing wheel	Roue d'aile	Ruota dell'ala	115335 R
38 Scheibe	Washer	Rondelle	Ranella	115336 R
39 O-Ring	O-ring	Joint torique	Guarnizione O-Ring	060325
— Impellerpumpe mit Motor Pos. 30–39 und 45	Impeller pump with motor Pos. 30–39 and 45	Pompe à palettes avec moteur Pos. 30–39 et 45	Pompa ad impeller con motore Pos. 30–39 e 45	115330 R220
45 Motor Impellerpumpe	Motor impeller pump	Moteur de pompe à palettes	Motore di pompa ad impeller	115350 R220
— Anschlussleitung	Connecting cable	Raccordement	Cavo d'allacciamento	172512 R220
46 Zahnscheibe	Chopper disk	Rondelle élastique à dents	Ranella zigrinata	087035
47 Sechskantmutter	Hexagon nut	Ecrou hexagonal	Dado esagonale	085018
48 Scheibe	Washer	Rondelle	Ranella	086047
49 Sechskantschraube	Hexagon screw	Hexagon vis	Vite esagonale	080037
63 Flachdichtung	Flat seal	Joint plat	Guarnizione piatta	060339
Maschinen Nr. 1000–1999	Machine No. 1000–1999	Machine No. 1000–1999	Macchina No. 1000–1999	
50 Motorhaube	Engine cowling	Capot	Cofano	115356 RX
51 Lüfterrad	Fan wheel	Roue de fan	Ventola	115357 RX
52 Anlaufkondensator	Starting capacitor	Condensateur de démarrage	Condensatore di avviamento	027049
54 Betriebskondensator	Operating capacitor	Condensateur de fonctionnement	Condensatore di funzionamento	027046
Maschinen Nr. ab 2000	Machine No. from 2000	Mach. No. à partir de 2000	Macchina No. da 2000	
50 Motorhaube	Engine cowling	Capot	Cofano	115356 R
51 Lüfterrad	Fan wheel	Roue de fan	Ventola	115357 R
52 Anlaufkondensator	Starting capacitor	Condensateur de démarrage	Condensatore di avviamento	027053
54 Betriebskondensator	Operating capacitor	Condensateur de fonctionnement	Condensatore di funzionamento	027046
65 Rillenkugellager	Grooved ball bearing	Roulement à billes	Cuscinetto a sfere	057112
66 Wellendichtring	Shaft seal	Joint pour arbre	Anello guarnizione	060369
67 Wellendichtring	Shaft seal	Joint pour arbre	Anello guarnizione	060094
Klemmkasten	Terminal box	Boitier de distribution	Morsettiera	
— Motorgehäuse I 80 Pos. 68 – 71	Motor housing Pos. 68 – 71	Carter de moteur Pos. 68 – 71	Carcassa motore Pos. 68 – 71	115367 R
72 Motorflansch	Motor flange	Flasque moteur	Flangia motore	115333 R
53 Wippschalter	Rocker switch	Interrupteur à bascule	Interruttore a bilanciere	131173
62 EPDM-Gewebeschlauch ½" T 100	EPDM fabric hose ½" T 100	Tuyau armé EPDM ½" T 100	Tube flessibile telato di EPDM ½" T 100	115315 R

REMS Solar-Push K60

deu Pos. 1–39 und Pos. 46–49 und 53 siehe Solar-Push I 80	eng Pos. 1–39 and Pos. 46–49 and 53 see Solar-Push I 80	fra Pos. 1–39 et Pos. 46–49 et 53 voir Solar-Push I 80	ita Pos. 1–39 e Pos. 46–49 e 53 vedi Solar-Push I 80	
55 Motor mit Pumpe	Motor with pump	Moteur avec pompe	Motore con pompa	115360R220
56 Betriebskondensator	Operating capacitor	Condensateur de fonctionnement	Condensatore di funzionamento	027051
57 Lüfterhaube	Fan shroud	Ventilateur	Cuffia ventola	115328R
58 Lüfterrad	Fan wheel	Roue de fan	Ventola	115329R
59 Gewindenippel	Threaded nipple	Mamelon fileté	Raccordo filettato	045153
60 Dichtung	Seal	Joint	Guarnizione	115349R
61 Gewindenippel	Threaded nipple	Mamelon fileté	Raccordo filettato	115341R
62 PVC-Gewebeschlauch ½" T 60	PVC fabric hose ½" T 60	Tuyau armé PVC ½" T 60	Tubo flessibile telato di PVC ½" T 60	115314R
64 Kreiselrad	Impeller	Roue	Girante	115347R
73 O-Ring	O-ring	Joint torique	Guarnizione O-Ring	060367
74 Abdeckung Pumpengehäuse	Cover pump housing	Couvercle carter de pompe	Coperchio carcasa della pompa	115359R
75 Zylinderschraube	Fillister head screw	Vis à tête cylindrique	Vite a testa cilindrica	081007
76 Sicherungsring	Locking ring	Circlip	Anello di sicurezza	059006
77 Scheibe	Washer	Rondelle	Ranella	086045
78 Gleitringdichtung	Face seal	Garniture mécanique d'étanch.	Guarnizione anello scorrimento	060336
79 Passfeder	Key	Clavette	Chiavetta	062001
Klemmkasten — Motorgehäuse K 60 Pos. 80 – 85	Terminal box Motor housing Pos. 80 – 85	Boitier de distribution Carter de moteur Pos. 80 – 85	Morsettiera Carcassa motore Pos. 80 – 85	115368R
— Anschlussleitung	Connecting cable	Raccordement	Cavo d'allacciamento	172512R220

