



**BOSCH**

# АКУМУЛАТОРЕН ЪГЛОШЛАЙФ

GWX 18V-10 PC | 3 601 GB0 700

---

## Table of Content

Списък на резервните части.....	2
Изображение - модел .....	4

МАГАЗИН МАЙСТОРА  
БАШ ПРОФЕСИОНАЛНИ РЕШЕНИЯ



## Списък на резервните части

Артикул	Каталожен номер	Описание	Изображение	Цена	Количество	Ценова група
1	1 605 108 2EL	КОРПУС НА МОТОР	1		1	30
5	1 606 610 16E	ВЕНТИЛАТОР	1		1	14
6	1 600 591 065	ДИФУЗЬОР	1		1	13
9	1 601 11C 2V9	ТАБЕЛКА	1		1	13
12	1 600 A00 RK2	ФЕРИТ	1		1	12
17	1 600 100 P12	КАПАЧЕ	1		1	11
18	1 600 A00 R9F	ШАЛТЕР-ПАЛЕЦ	1		1	16
33	1 600 210 035	О-ПРЪСТЕН 46,0x1,1 MM	1		1	11
34	1 600 A01 2X9	СПИРАЧЕН ЕЛЕМЕНТ	1		1	12
35	1 600 136 013	КОМПЕНСАЦИОННА ШАЙБА ДЕБЕЛ 0,1 MM	1		1	13
35	1 600 136 014	КОМПЕНСАЦИОННА ШАЙБА ДЕБЕЛ 0,2 MM	1		1	13
35	1 600 136 015	КОМПЕНСАЦИОННА ШАЙБА ДЕБЕЛ 0,3 MM	1		1	13
35	1 600 136 020	КОМПЕНСАЦИОННА ШАЙБА ДЕБЕЛ 0,15 MM	1		1	13
36	1 610 100 023	ШАЙБА	1		1	10
45	1 603 300 016	ГАЙКА M7, SW10	1		1	11
46	1 609 280 477	ПРИТИСКАЩА ПРУЖИНА	1		1	11
49	1 603 435 08X	ВИНТ M4x16-St w/ Precote 85-3	1		4	10
50	1 603 435 071	ВИНТ	1		4	10
53	1 603 435 078	TORX-ВИНТ	1		3	10
54	1 603 414 026	TORX-ВИНТ 4x30	1		1	10
60	1 600 A00 R9L	ЛОСТ	1		1	11
90	1 600 A00 P2N	ЗАДЕН КАПАК	1		1	12
91	1 607 503 438	СЕТ- КЛЮЧ + ЕЛЕКТРО	1		1	26
92	1 600 A00 M53	ПОКРИВАЩ ПАНЕЛ	1		1	10
94	1 605 500 2BV	КАПАЧЕ	1		1	12
95	1 600 A00 P1B	ЗАДЕН КАПАК	1		1	10
321/14	1 600 905 032	САЧМЕН ЛАГЕР 8x22x7	1		1	18
321/27	1 600 206 025	ГУМЕН ПРЪСТЕН	1		1	12
321/37	1 600 A00 P17	ДЪРЖАЧ	1		1	10
321/40	1 600 119 011	ОСИГУРИТЕЛ	1		1	12
321/7	1 600 591 05N	ВЪЗДУШЕН ДИФУЗЕР	1		1	12
343	1 607 000 742	ХЕБЕЛ-ФИКСАТОР	1		1	20

\* Препоръчителна цена на дребно без ДДС.

## Списък на резервните части

Артикул	Каталожен номер	Описание	Изображение	Цена	Количество	Цена група
343/44	1 604 611 042	ПРИТИСКАЩА ПРУЖИНА	1		1	11
802	1 607 000 CA4	ЕЛЕКТРОМОТОР	1		1	45
803	1 607 000 CA5	КОНУСОВИДЕН ВАЛ	1		1	24
808	1 601 11A 6JR	ТАБЕЛКА	1		1	13
821	1 607 000 E9Z	КОПРУС ПРЕДАВАВКИ	1		1	
828	1 607 000 D5J	К-Т РЕЗЕРВНИ ЧАСТИ	1		1	39
828/04	3 600 210 109	О-ПРЪСТЕН 47,0x1,5 MM	1		1	12
840	1 607 000 D5X	К-Т РЕЗЕРВНИ ЧАСТИ	1		1	19
840/1	1 607 000 EA6	ХЕБЕЛ	1		1	
841	1 607 000 D5Z	К-Т РЕЗЕРВНИ ЧАСТИ	1		1	17
851	1 607 000 D90	СЕТ- КЛЮЧ + ЕЛЕКТРО	1		1	47
884	1 607 000 CA9	ФИЛТЪР	1		1	23
650/1	1 602 025 0A0	ДОПЪЛНИТЕЛНА ДРЪЖКА	2		1	23
651	1 600 A00 XK9	ПРЕДПАЗИТЕЛ 125 MM	2		1	19
652	2 607 225 921	ЗАРЯДНО EU GAL 1880 CV 230/14,4-18V	2		1	49
653	2 607 337 069	БАТЕРИЯ BBS MR, 18V, 5,0 Ah 48 S	2		1	48
891	1 602 025 09T	ДОПЪЛНИТЕЛНА ДРЪЖКА	2		1	15

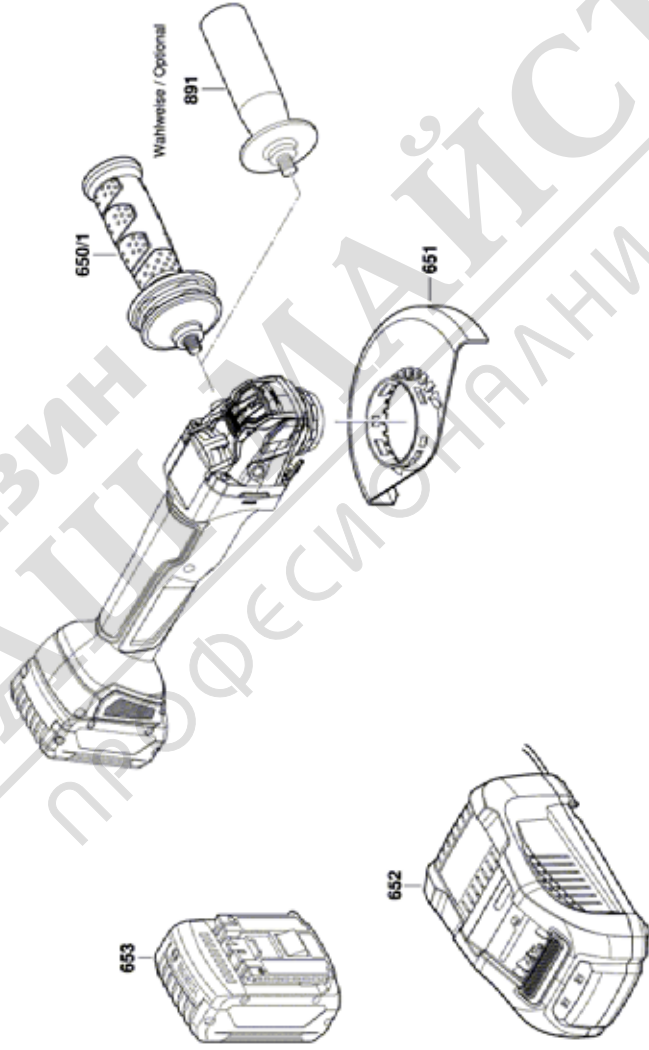


\* Препоръчителна цена на дребно без ДДС.



Изображение - модел - E

3 601 GB0 700  
Stand } 19-03-21  
Issue } Fig. /Abb. 2



Änderungen vorbehalten  
Modifications reserved  
Modificaciones reservadas  
Salvo modificaciones