



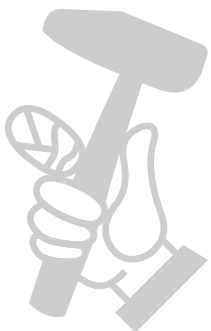
BOSCH

АКУМУЛАТОРЕН ЪГЛОШЛАЙФ

GWS 18V-10 SC | 3 601 JG3 501

Table of Content

Списък на резервните части.....	2
Изображение - модел	4



МАГАЗИН МАЙСТОРА
БАШ МАЙСТОРА
ПРОФЕСИОНАЛНИ РЕШЕНИЯ

Списък на резервните части

Артикул	Каталожен номер	Описание	Изображение	Цена	Количество	Ценова група
1	1 605 108 2DU	КОРПУС НА МОТОР	1		1	30
5	1 606 610 16E	ВЕНТИЛАТОР	1		1	14
6	1 600 591 065	ДИФУЗЬОР	1		1	13
9	1 601 11C 2MW	ТАБЕЛКА	1		1	13
12	1 600 A00 RK2	ФЕРИТ	1		1	12
17	1 600 100 P12	КАПАЧЕ	1		1	11
18	1 600 A00 P2P	ШАЛТЕР-ПАЛЕЦ	1		1	12
20	1 600 A00 P14	ПРЕВКЛЮЧВАТЕЛ	1		1	11
28/28/4	3 600 210 109	О-ПРЪСТЕН 47,0x1,5 ММ	1		1	12
28/32	1 607 000 D6A	ШПИНДЕЛ	1		1	20
28/80	1 619 P09 390	КОМПЕНСАЦИОННА ШАЙБА	1		1	12
33	1 600 210 035	О-ПРЪСТЕН 46,0x1,1 ММ	1		1	11
35	1 600 136 013	КОМПЕНСАЦИОННА ШАЙБА ДЕБЕЛ 0,1 ММ	1		1	13
35	1 600 136 014	КОМПЕНСАЦИОННА ШАЙБА ДЕБЕЛ 0,2 ММ	1		1	13
35	1 600 136 015	КОМПЕНСАЦИОННА ШАЙБА ДЕБЕЛ 0,3 ММ	1		1	13
35	1 600 136 020	КОМПЕНСАЦИОННА ШАЙБА ДЕБЕЛ 0,15 ММ	1		1	13
36	1 610 100 023	ШАЙБА	1		1	10
45	1 603 300 016	ГАЙКА М7, SW10	1		1	11
46	1 609 280 477	ПРИТИСКАЩА ПРУЖИНА	1		1	11
49	2 914 491 410	ВИНТ М4x16	1		4	10
50	1 603 435 071	ВИНТ	1		4	10
53	1 603 435 078	TORX-ВИНТ	1		3	10
54	1 603 414 026	TORX-ВИНТ 4x30	1		1	10
60	1 600 A00 P18	ЛОСТ	1		1	10
89	1 600 A00 P2M	СВЕТЛОПРОВОД	1		1	12
90	1 607 233 5LX	РЕГУЛАТОР НА ОБОРОТ	1		1	32
91	1 607 503 438	СЕТ- КЛЮЧ + ЕЛЕКТРО	1		1	26
92	1 600 A00 M53	ПОКРИВАЩ ПАНЕЛ	1		1	10
94	1 605 500 2BV	КАПАЧЕ	1		1	12
95	1 600 A00 P1B	ЗАДЕН КАПАК	1		1	10
321/104	1 600 210 044	О-ПРЪСТЕН 4,5x1,0 ММ СИНЬО	1		1	10
321/14	1 600 905 032	САЧМЕН ЛАГЕР 8x22x7	1		1	18

* Препоръчителна цена на дребно без ДДС.

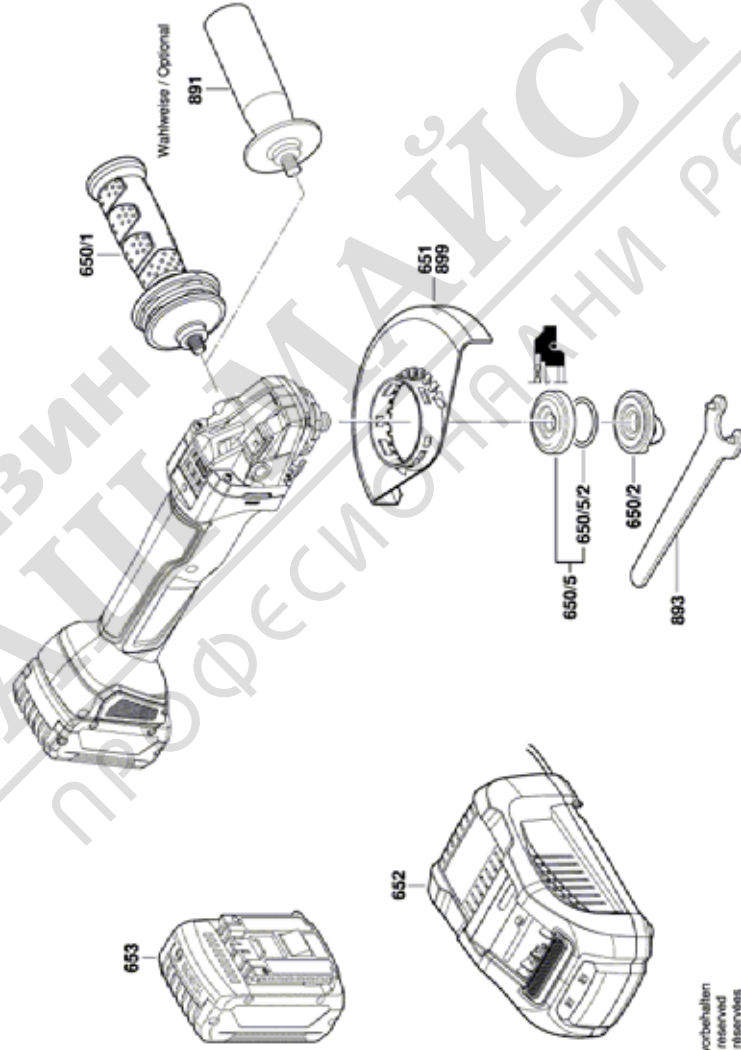
Списък на резервните части

Артикул	Каталожен номер	Описание	Изображение	Цена	Количество	Ценова група
321/27	1 600 206 025	ГУМЕН ПРЪСТЕН	1		1	12
321/37	1 600 A00 P17	ДЪРЖАЧ	1		1	10
321/40	1 600 119 011	ОСИГУРИТЕЛ	1		1	12
321/41	1 600 200 029	ВТУЛКОВ ЛАГЕР	1		1	14
321/7	1 600 591 066	ВЪЗДУШЕН ДИФУЗЕР	1		1	14
343	1 607 000 742	ХЕБЕЛ-ФИКСАТОР	1		1	20
343/44	1 604 611 042	ПРИТИСКАЩА ПРУЖИНА	1		1	11
802	1 607 000 CA4	ЕЛЕКТРОМОТОР	1		1	45
803	1 607 000 CA5	КОНУСОВИДЕН ВАЛ	1		1	24
808	1 601 11A 62W	ТАБЕЛКА	1		1	13
821	1 605 806 5S3	КОПРУС ПРЕДАВАВКИ	1		1	37
828	1 607 000 D6D	ЛАГЕРЕН ФЛАНЕЦ	1		1	28
838	1 607 000 D4Y	СЪЕДИНИТЕЛ + SSBF	1		1	27
840	1 607 000 V41	СТОП БУТОН	1		1	16
851	1 607 000 CH3	СЕТ- КЛЮЧ + ЕЛЕКТРО	1		1	47
884	1 607 000 CA9	ФИЛТЪР	1		1	23
650/1	1 602 025 0A0	ДОПЪЛНИТЕЛНА ДРЪЖКА	2		1	23
650/2	1 600 A01 6DN	ФЛАНЕЦ С БЪРЗО ЗАХВАЩАНЕ	2		1	26
650/5	2 605 703 014	ЗАТЯГАЩИ ШАЙБИ Ø22,3xØ42 ММ	2		1	15
650/5/2	1 600 210 055	О-ПРЪСТЕН 20,35x1,78 ММ	2		1	10
651	1 600 A00 XL0	ПРЕДПАЗИТЕЛ	2		1	28
652	2 607 225 921	ЗАРЯДНО EU GAL 1880 CV 230/14,4-18V	2		1	49
653	1 607 A35 0AT	БАТЕРИЯ GBA 18V 8.0Ah ProCore SCM	2		1	52
653	2 607 337 069	БАТЕРИЯ BBS MR, 18V, 5,0 Ah 48 S	2		1	48
891	1 602 025 09T	ДОПЪЛНИТЕЛНА ДРЪЖКА	2		1	15
893	1 607 950 052	КЛЮЧ ЗА ШАЙБИ	2		1	15

* Препоръчителна цена на дребно без ДДС.

Изображение - модел - E

3 601 JG3 401
Stand } 2018
Issue } 18-07-04
Fig. /Abb. 2



Anderungen vorbehalten
Modifications reserved
Modificaciones reservadas
Salvo modificaciones