



BOSCH

АКУМУЛАТОРЕН ПЕРФОРАТОР

GBH 18V-26 | 3 611 J09 000

Table of Content

| | |
|---------------------------------|---|
| Списък на резервните части..... | 2 |
| Изображение - модел | 5 |

МАГАЗИН
БАШ МАЙСТОРА
ПРОФЕСИОНАЛНИ РЕШЕНИЯ



Списък на резервните части

| Артикул | Каталожен номер | Описание | Изображение | Цена | Количество | Ценова група |
|---------|-----------------|-------------------------|---------------|------|------------|--------------|
| 1 | 1 605 108 2B2 | КОРПУС | 1 | | 1 | 32 |
| 3 | 1 600 A00 AR1 | РОТОР | 1 | | 1 | 38 |
| 4 | 1 607 233 59J | СЕТ- КЛЮЧ + ЕЛЕКТРО | 1 | | 1 | 45 |
| 5 | 1 609 280 477 | ПРИТИСКАЩА ПРУЖИНА | 1 | | 1 | 11 |
| 9 | 1 601 11C 0RN | ТАБЕЛКА | 1 | | 1 | 13 |
| 10 | 1 601 11C 0RP | ТАБЕЛКА | 1 | | 1 | 13 |
| 11 | 1 601 11C 0RX | ТАБЕЛКА | 1 | | 1 | 13 |
| 17/18 | 1 610 210 156 | О-ПРЪСТЕН 39,0x3,0 MM | 1 | | 1 | 11 |
| 24 | 1 600 A00 H7C | МЕЖДИНЕН ВАЛ | 1 | | 1 | 28 |
| 24/61 | 1 600 A00 MX9 | ПРЕВКЛЮЧВАТЕЛ | 1 | | 1 | 11 |
| 24/65 | 1 610 905 016 | САЧМЕН ЛАГЕР | 1 | | 1 | 22 |
| 26 | 1 600 A00 H7D | БУТАЛО | 1 | | 1 | 28 |
| 26/27 | 1 600 A00 733 | УДАРНИК | 1 | | 1 | 22 |
| 26/29 | 1 600 A01 TD0 | БУТАЛЕН БОЛТ | 1 | | 1 | 16 |
| 26/56 | 1 610 210 187 | О-ПРЪСТЕН | 1 | | 1 | 12 |
| 26/71 | 1 610 100 016 | ШАЙБИ | 1 | | 2 | 11 |
| 30 | 1 600 A00 H7E | ЗАДВИЖВАЩ ЛАГЕР Pos.830 | Auf Zeichnung | 1 | 1 | 30 |
| 32 | 1 612 026 037 | ПРЕВКЛЮЧВАТЕЛ ЧЕРНО | 1 | | 1 | 18 |
| 32/46 | 1 614 690 002 | ЩИФТ | 1 | | 1 | 11 |
| 32/49 | 1 612 026 035 | ШАЛТЕР-БУТОН ЧЕРВЕНО | 1 | | 1 | 11 |
| 32/76 | 1 610 210 046 | О-ПРЪСТЕН 10,5x2,7 MM | 1 | | 1 | 11 |
| 32/83 | 1 614 611 006 | ПРИТИСКАЩА ПРУЖИНА | 1 | | 1 | 15 |
| 36 | 1 600 A00 7TL | МАНШОН | 1 | | 1 | 12 |
| 41 | 1 605 108 2B8 | КОРПУС НА МОТОР | 1 | | 1 | 17 |
| 47 | 1 613 100 030 | ИГЛЕНА РОЛКА | 1 | | 4 | 14 |
| 51 | 1 600 A00 7JH | ЕЛ. УПРАВЛЯВАЩ ЕЛЕМЕНТ | 1 | | 1 | 20 |
| 55 | 1 610 210 206 | УПЛЪТНЕНИЕ 63,0x5,0 MM | 1 | | 1 | 18 |
| 57 | 1 610 210 208 | О-ПРЪСТЕН 24,0x2,0 MM | 1 | | 1 | 11 |
| 64/1 | 1 610 190 060 | ОПОРНА ШАЙБА | 1 | | 1 | 12 |
| 76 | 1 613 435 022 | ВИНТ | 1 | | 4 | 11 |
| 77 | 2 603 490 023 | TORX-ВИНТ 4x20 | 1 | | 12 | 10 |
| 79 | 1 613 435 023 | ВИНТ | 1 | | 2 | 10 |
| 80 | 1 603 430 00V | TORX-ВИНТ | 1 | | 7 | 10 |
| 81 | 1 603 435 086 | ВИНТ С ФЛАНЕЦ ТОРКС | 1 | | 1 | 10 |

* Препоръчителна цена на дребно без ДДС.

Списък на резервните части

| Артикул | Каталожен номер | Описание | Изображение | Цена | Количество | Ценова група |
|---------|-----------------|---------------------------------------|-------------|------|------------|--------------|
| 84 | 1 600 A00 1E5 | РЕВЕРС | 1 | | 1 | 10 |
| 88 | 2 916 660 042 | ОСИГУРИТЕЛНА ПРУЖИНА | 1 | | 1 | 10 |
| 92 | 1 600 A00 1ED | ЕЛ. УПРАВЛЯВАЩ ЕЛЕМЕНТ | 1 | | 1 | 12 |
| 93 | 1 600 A00 798 | ВОДАЧ | 1 | | 1 | 22 |
| 94 | 1 601 200 006 | ПРУЖИНА | 1 | | 1 | 10 |
| 100 | 1 600 A00 752 | ЛЕЩА | 1 | | 1 | 11 |
| 101 | 1 600 A00 7RX | РЕГУЛИРАЩА ШАЙБА 0,200 | 1 | | 1 | 11 |
| 101 | 1 600 A00 7RY | РЕГУЛИРАЩА ШАЙБА 0,3 | 1 | | 1 | 11 |
| 101 | 1 600 A00 7RZ | РЕГУЛИРАЩА ШАЙБА 0,4 | 1 | | 1 | 11 |
| 102 | 2 603 100 056 | МАНШОН | 1 | | 2 | 11 |
| 105 | 1 600 A00 7RE | ПРИТИСКАЩА ПРУЖИНА | 1 | | 1 | 10 |
| 109 | 1 603 435 07U | ВИНТ | 1 | | 2 | 10 |
| 200 | 1 600 A00 1CL | ДЕМФЕР | 1 | | 1 | 17 |
| 202 | 1 600 A02 8AU | ПРЕДПАЗНА ВТУЛКА | 1 | | 1 | 12 |
| 203 | 1 610 508 047 | ЗАЩИТНА КАПАЧКА | 1 | | 1 | 12 |
| 204 | 1 614 643 003 | ПРИТИСКАЩА ПРУЖИНА | 1 | | 1 | 10 |
| 206 | 1 903 230 013 | САЧМА DIN 5401-Ø7MM-III-ST | 1 | | 1 | 11 |
| 207 | 1 614 601 027 | ОСИГУРИТЕЛНА ПРУЖИНА | 1 | | 1 | 10 |
| 208 | 1 610 101 629 | КОМУТАЦИОННА ШАЙБА | 1 | | 1 | 10 |
| 209 | 1 610 102 025 | КОМУТАЦИОННА ШАЙБА | 1 | | 1 | 12 |
| 210 | 1 610 190 011 | ОПОРНА ПЛАСТИНА | 1 | | 1 | 11 |
| 211 | 1 604 601 02S | ОСИГУРИТЕЛНА ПРУЖИНА | 1 | | 1 | 10 |
| 321/22 | 1 600 A00 7JW | ЗЪБНО КОЛЕЛО | 1 | | 1 | 21 |
| 321/28 | 1 613 124 081 | УДАРЕН БОЛТ | 1 | | 1 | 21 |
| 321/33 | 1 610 590 014 | ВТУЛКА | 1 | | 1 | 12 |
| 321/34 | 1 610 190 067 | ОПОРНА ШАЙБА | 1 | | 1 | 12 |
| 321/37 | 1 613 100 019 | ЦИЛИНДРИЧЕН ЩИФТ RIKO DIN6325-2,5x12- | 1 | | 3 | 11 |
| 321/38 | 1 600 A00 8AG | ДИСТАНЦИОННА ШАЙБА | 1 | | 1 | 15 |
| 321/42 | 1 610 102 073 | ВОДЕЩ ПРЪСТЕН | 1 | | 1 | 17 |
| 321/46 | 1 610 390 051 | ВОДЕЩА БУКСА | 1 | | 1 | 19 |
| 321/50 | 1 614 611 020 | ПРИТИСКАЩА ПРУЖИНА | 1 | | 1 | 14 |
| 321/58 | 1 610 210 178 | О-ПРЪСТЕН | 1 | | 1 | 11 |
| 321/59 | 1 610 283 035 | РАДИАЛЕН СЕМЕРИНГ | 1 | | 1 | 18 |
| 321/60 | 1 610 210 176 | О-ПРЪСТЕН 9,0x3,5 MM | 1 | | 1 | 10 |

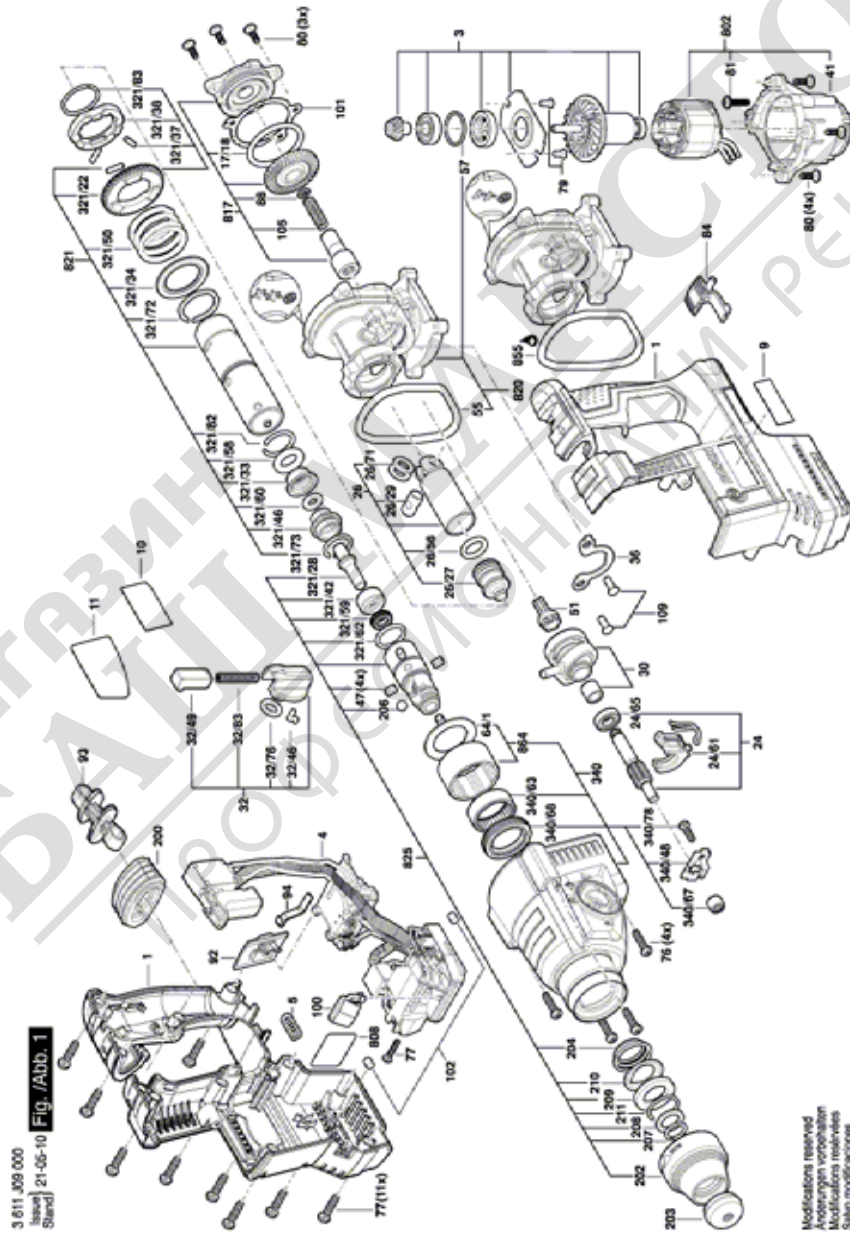
* Препоръчителна цена на дребно без ДДС.

Списък на резервните части

| Артикул | Каталожен номер | Описание | Изображение | Цена | Количество | Ценова група |
|----------|-----------------|---------------------------------------|-------------|------|------------|--------------|
| 321/62 | 1 610 210 179 | О-ПРЪСТЕН | 1 | | 1 | 11 |
| 321/72 | 1 604 601 027 | ОСИГУРИТЕЛНА ПРУЖИНА | 1 | | 1 | 10 |
| 321/73 | 1 614 601 012 | ОСИГУРИТЕЛНА ПРУЖИНА | 1 | | 1 | 11 |
| 321/82 | 1 614 601 034 | ОСИГУРИТЕЛНА ПРУЖИНА | 1 | | 1 | 12 |
| 321/83 | 1 604 601 028 | ОСИГУРИТЕЛНА ПРУЖИНА A22 DIN 7993 | 1 | | 1 | 10 |
| 340 | 1 600 A00 H7F | РЕДУКТОРНА КУТИЯ | 1 | | 1 | 33 |
| 340/48 | 1 611 098 008 | ОСИГУРИТЕЛНА ПЛАНКА | 1 | | 1 | 12 |
| 340/63 | 1 610 910 063 | ИГЛЕН ВТУЛКА Ø30xØ37x12 MM | 1 | | 1 | 18 |
| 340/67 | 1 610 910 098 | ИГЛЕН ВТУЛКА | 1 | | 1 | 15 |
| 340/68 | 1 610 283 036 | РАДИАЛЕН СЕМЕРИНГ | 1 | | 1 | 20 |
| 340/78 | 2 603 490 022 | ВИНТ 4x16 | 1 | | 1 | 10 |
| 802 | 1 600 A01 5E8 | СТАТОР | 1 | | 1 | 37 |
| 808 | 1 601 11A 3H9 | ТАБЕЛКА | 1 | | 1 | 13 |
| 817 | 1 607 000 C8Y | ЛАГЕРЕН ФЛАНЕЦ | 1 | | 1 | 33 |
| 820 | 1 607 000 C8X | МЕЖДИНЕН ФЛАНЕЦ | 1 | | 1 | 34 |
| 821 | 1 607 000 C8Z | ТРЪБА | 1 | | 1 | 41 |
| 825 | 1 617 000 598 | ДЪРЖАЧ | 1 | | 1 | 31 |
| 855 | 1 600 210 07U | О-ПРЪСТЕН | 1 | | 1 | 18 |
| 864 | 1 617 000 A07 | ОПОРНА ШАЙБА | 1 | | 1 | 23 |
| 120 | 1 602 025 08X | ДОПЪЛНИТЕЛНА ДРЪЖКА | 2 | | 1 | 28 |
| 120/120 | 1 602 025 07H | ДОПЪЛНИТЕЛНА ДРЪЖКА | 2 | | 1 | 23 |
| 120/124 | 1 611 316 021 | СКОБА Ø50 MM | 2 | | 1 | 14 |
| 120/125 | 1 613 490 002 | БОЛТ ЗА ДОП.ДРЪЖКА M8x40 MM | 2 | | 1 | 14 |
| 120/802 | 1 617 000 475 | ДЪРЖАЧ | 2 | | 1 | 22 |
| 651 | 1 613 001 009 | ОГРАНИЧИТЕЛ ЗА ДОП. SW 6x210 MM | 2 | | 1 | 15 |
| 653 | 1 607 A35 0AS | БАТЕРИЯ KOR GBA 18V 8.0Ah ProCore SCM | 2 | | 1 | 52 |
| 653 | 2 607 337 069 | БАТЕРИЯ BBS MR, 18V, 5,0 Ah 48 S | 2 | | 1 | 48 |
| 653 | 2 607 337 263 | БАТЕРИЯ GBA 18V 6.0 AH | 2 | | 1 | 49 |
| 653/1/22 | 2 601 115 537 | СТИКЕР | 2 | | 1 | 13 |
| 654 | 2 607 225 921 | ЗАРЯДНО EU GAL 1880 CV 230/14,4-18V | 2 | | 1 | 49 |
| 654 | 2 607 225 933 | ЗАРЯДНО ROK GAL 1880 CV 220V/14,4-18V | 2 | | 1 | 47 |

* Препоръчителна цена на дребно без ДДС.

Изображение - модел - E



Предмет на технически изменения. Не се поема отговорност за печатни грешки | 22 August 2022

РОБЕРТ БОШ
Max-Lang-Strasse 40-46
DE-70771 Leinfelden-Echterdingen
<https://www.boschtoolservice.com>

Изображение - модел - E

