

REMS Tornado 2000 / 2010 / 2020
REMS Magnum 2000 / 2010 / 2020
REMS Magnum 3000 / 3010 / 3020
REMS Magnum 4000 / 4010 / 4020



deu	Betriebsanleitung	6
eng	Instruction Manual	14
fra	Notice d'utilisation	21
ita	Istruzioni d'uso	29
spa	Instrucciones de servicio	37
nld	Handleiding	45
swe	Bruksanvisning	53
nno	Bruksanvisning	60
dan	Brugsanvisning	67
fin	Käyttöohje	74
por	Manual de instruções	81
pol	Instrukcja obsługi	89
ces	Návod k použití	97
slk	Návod na obsluhu	104
hun	Kezelési utasítás	111
hrv	Upute za rad	118
srp	Uputstvo za rad	125
slv	Navodilo za uporabo	132
ron	Manual de utilizare	139
rus	Руководство по эксплуатации	147
ell	Οδηγίες χρήσης	155
tur	Kullanım kılavuzu	163
bul	Ръководство за експлоатация	170
lit	Naudojimo instrukcija	178
lav	Lietošanas instrukcija	185
est	Kasutusjuhend	193

REMS GmbH & Co KG
Maschinen- und Werkzeugfabrik
Stuttgarter Straße 83
71332 Waiblingen
Deutschland
Telefon +49 7151 1707-0
Telefax +49 7151 1707-110
www.rems.de





Fig. 1: RohrfüÙe einstecken
 Fig. 1: Inserting the tubular legs
 Fig. 1: Engager les pieds tubulaires
 Fig. 1: Infilare le gambe di supporto
 Fig. 1: Introducir las patas tubulares
 Fig. 1: Steunpoten insteken
 Fig. 1: Isättning av benen
 Fig. 1: Montering av rørben
 Fig. 1: Indstikning af rørben
 Kuva 1: Putkijalkojen asennus
 Fig. 1: Introduzir os pés tubulares
 Rys. 1: Montaż nóżek rurkowych
 Obr. 1: Trubkové nohy nastrčit
 Obr. 1: Růrkové nohy nastrčit
 1. ábra: Feltolni a csőlábakat
 Sl. 1: Utaknuti noge od cijevi
 Sl. 1: Umetanje nožica cevi
 Slika 1: Vstavite cevno podnožje
 Fig. 1: Introducere a picioarelor tubulare
 Фиг. 1: Вставить трубные ножки
 Εικ. 1: Τοποθέτηση των σωληνωτών ποδιών
 Resim 1: Boru tipi ayakların takılması
 Фиг. 1: Поставање на тръбните стойки
 1 pav.: Vamzdinių kojų įstatymas
 Att. 1: levietot caurules galus
 Joonis 1: Torujalgade sissepanek



Fig. 2: Aufstellen der Maschine
 Fig. 2: Putting up the machine
 Fig. 2: Pose de la machine
 Fig. 2: Raddrizzamento della macchina
 Fig. 2: Instalación de la máquina
 Fig. 2: Plaatsen van de machine
 Fig. 2: Uppställning av maskinen
 Fig. 2: Oppstilling av maskinen
 Fig. 2: Opstilling af maskinen
 Kuva 2: Koneen pystytys
 Fig. 2: Instalação da máquina
 Rys. 2: Ustawianie maszyny
 Obr. 2: Stroj postaviti
 Obr. 2: Stroj postaviti
 2. ábra: Felállítani a gépet
 Sl. 2: Postavljanje stroja
 Sl. 2: Postavljanje mašine
 Slika 2: Postavitev stroja
 Fig. 2: Amplasarea maşinii
 Фиг. 2: Установка станка
 Εικ. 2: Τοποθέτηση της μηχανής
 Resim 2: Makinenin kurulumu
 Фиг. 2: Монтаж на машината
 2 pav.: Staklių pastatymas
 Att. 2: Mašīnas uzstādīšana
 Joonis 2: Masina ülespanek



Fig. 3: Transport der Maschine
 Fig. 3: Transporting the machine
 Fig. 3: Transport de la machine
 Fig. 3: Trasporto della macchina
 Fig. 3: Transporte de la máquina
 Fig. 3: Transport van de machine
 Fig. 3: Transport av maskinen
 Fig. 3: Transport af maskinen
 Kuva 3: Koneen kuljetus
 Fig. 3: Transporte da máquina
 Rys. 3: Transport maszyny
 Obr. 3: Doprava stroje
 Obr. 3: Doprava stroja
 3. ábra: A gép szállítása
 Sl. 3: Prijenos stroja
 Sl. 3: Transport mašine
 Slika 3: Transport stroja
 Fig. 3: Transportul maşinii
 Фиг. 3: Транспортировка станка
 Εικ. 3: Μεταφορά της μηχανής
 Resim 3: Makinenin taşınması
 Фиг. 3: Транспортиране на машината
 3 pav.: Staklių transportavimas
 Att. 3: Mašīnas transportēšana
 Joonis 3: Masina transportimine



Fig. 4: Vorderes Spannfutter (19)
 Fig. 4: Front chuck (19)
 Fig. 4: Mandrin avant (19)
 Fig. 4: Mandrino anteriore (19)
 Fig. 4: Mandril de sujeción anterior (19)
 Fig. 4: Voorste spannklaauw (19)
 Fig. 4: Främre spännchuck (19)
 Fig. 4: Fremre spennchuck (19)
 Fig. 4: Forreste patron (19)
 Kuva 4: Etuistukka (19)
 Fig. 4: Mordentes de aperto anteriores (19)
 Rys. 4: Przedni uchwyt zaciskowy (19)
 Obr. 4: Přední sklíčidlo (19)
 Obr. 4: Predné sklíčovacíadlo (19)
 4. ábra: Első tokmány (19)
 Sl. 4: Prednji stezni uložak (19)
 Sl. 4: Prednji stezni uložak (19)
 Slika 4: Sprednja vpenjalna glava (19)
 Fig. 4: Mandrina anterioară (19)
 Фиг. 4: Передний зажимный патрон (19)
 Εικ. 4: Μπροστινός σφιγκτήρας (19)
 Resim 4: Ön sıkıştırma mandreni (19)
 Фиг. 4: Преден универсал (19)
 4 pav.: Priekinis kumštelinis griebtuvas (19)
 Att. 4: Priekšējā spīles ietvere (19)
 Joonis 4: Eesmine pingutuspadrun (19)

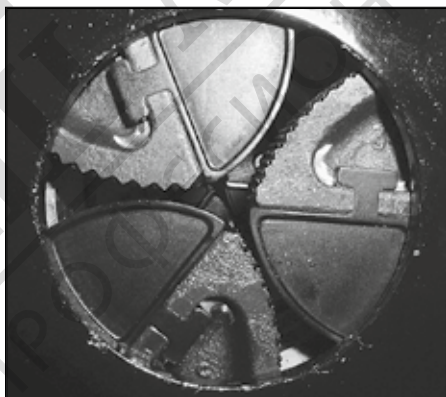


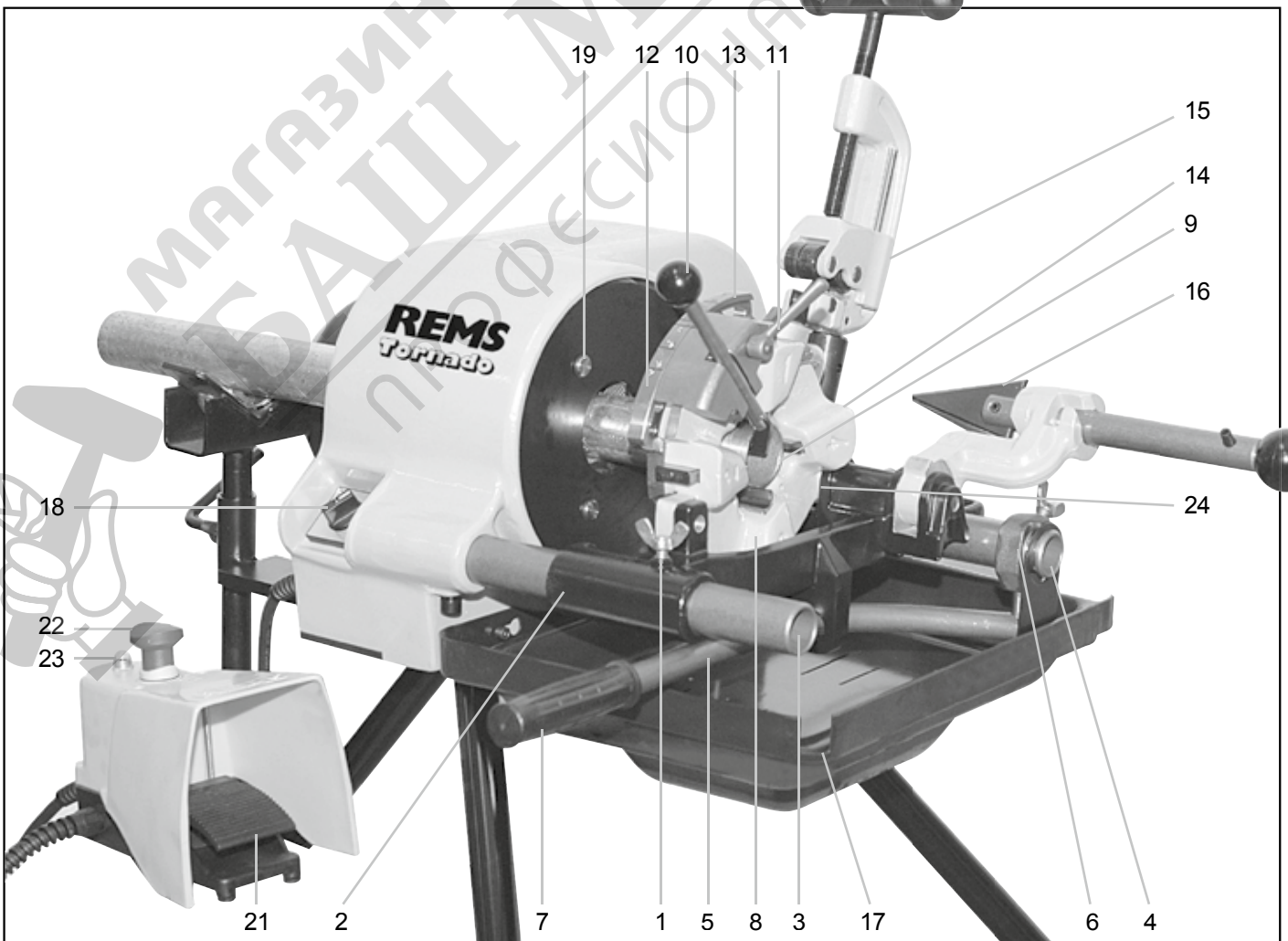
Fig. 5: Hinteres Spannfutter (20)
 Fig. 5: Rear chuck (20)
 Fig. 5: Mandrin arrière (20)
 Fig. 5: Mandrino posteriore (20)
 Fig. 5: Mandril de sujeción posterior (20)
 Fig. 5: Achterste spannklaauw (20)
 Fig. 5: Bakre spännchuck (20)
 Fig. 5: Bakre spennchuck (20)
 Fig. 5: Bageste patron (20)
 Kuva 5: Takaistukka (20)
 Fig. 5: Mordentes de aperto posteriores (20)
 Rys. 5: Tylny uchwyt zaciskowy (20)
 Obr. 5: Zadní sklíčidlo (20)
 Obr. 5: Zadné sklíčovacíadlo (20)
 5. ábra: Hátsó tokmány (20)
 Sl. 5: Stražnji stezni uložak (20)
 Sl. 5: Stražnji stezni uložak (20)
 Slika 5: Zadnja vpenjalna glava (20)
 Fig. 5: Mandrina posterioară (20)
 Фиг. 5: Задний зажимный патрон (20)
 Εικ. 5: Πίσω σφιγκτήρας (20)
 Resim 5: Arka sıkıştırma mandreni (20)
 Фиг. 5: Заден универсал (20)
 5 pav.: Galinis kumštelinis griebtuvas (20)
 Att. 5: Aizmugurējā spīles ietvere (20)
 Joonis 5: Tagumine pingutuspadrun (20)

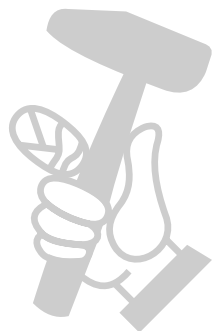
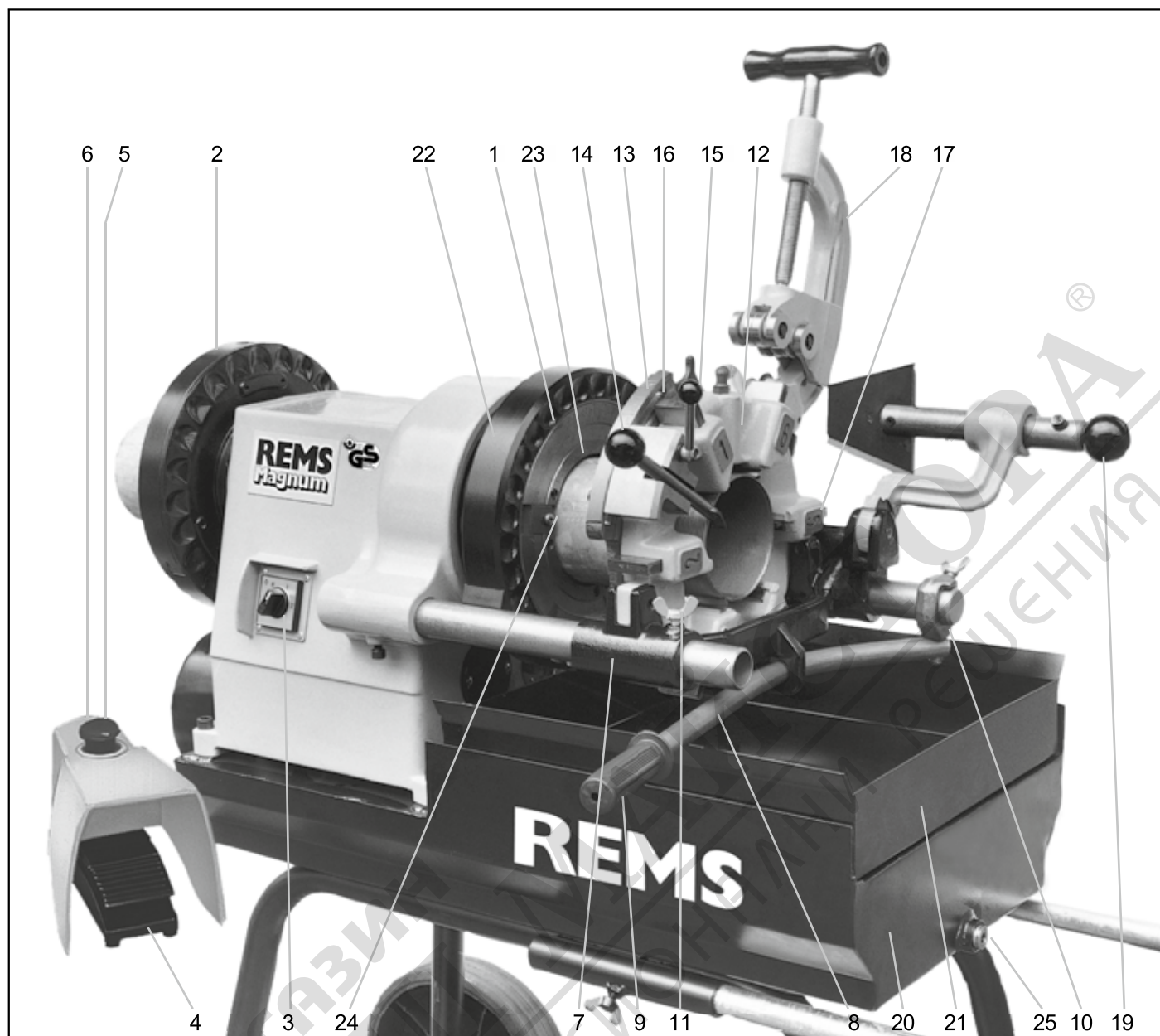


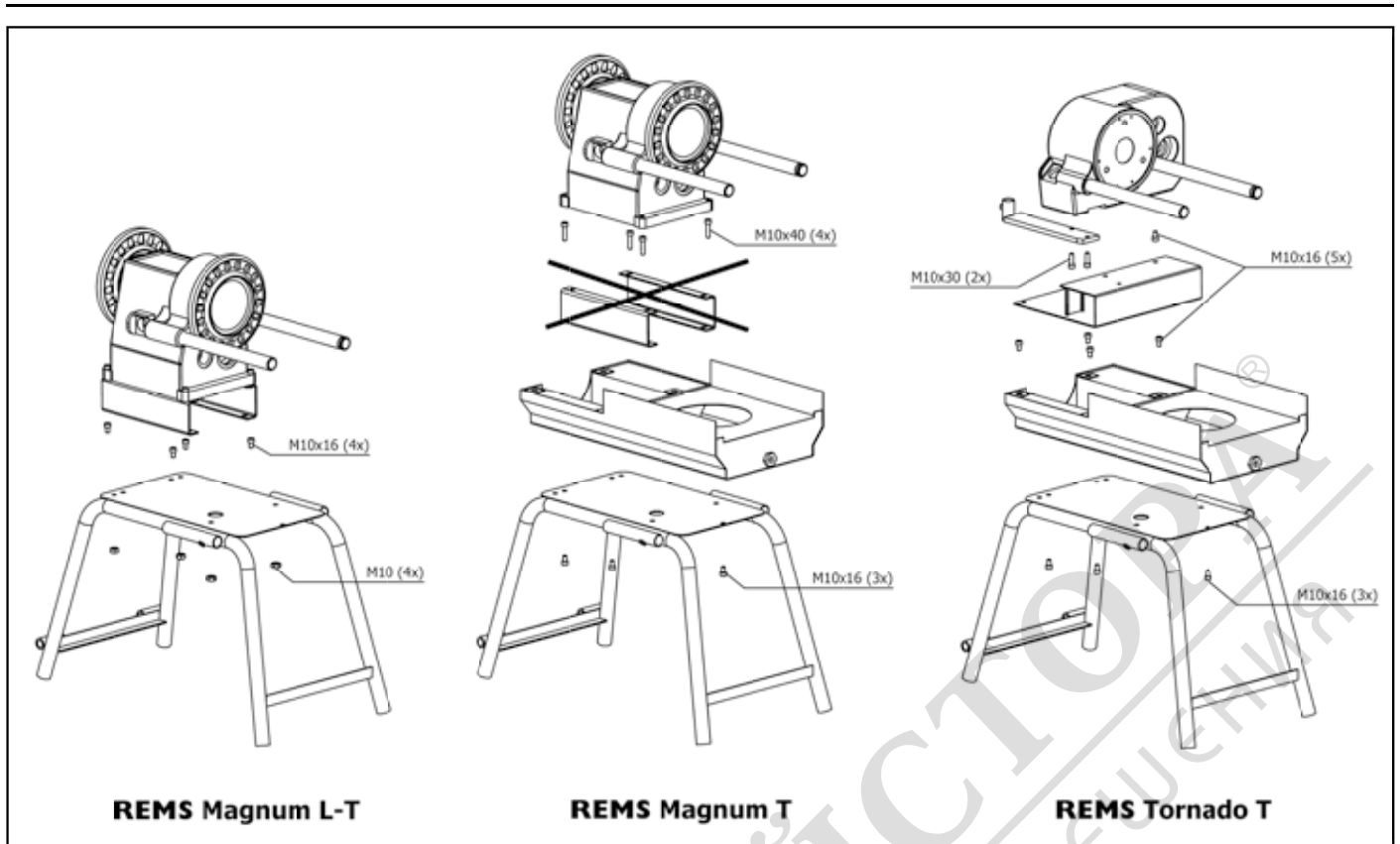
- Fig. 6: REMS 4" Automatik-Schneidkopf auf REMS Tornado
 Fig. 6: REMS 4" automatic die head on REMS Tornado
 Fig. 6: REMS Tête de filetage automatique 4" montée sur REMS Tornado
 Fig. 6: Filiera automatica REMS 4" sulla REMS Tornado
 Fig. 6: REMS 4" cabezal de roscar automático sobre REMS Tornado
 Fig. 6: REMS 4" automatische snijkop op REMS Tornado
 Fig. 6: REMS 4" automatiskt skårhuvud på REMS Tornado
 Fig. 6: REMS 4" automatisk skjærehode på REMS Tornado
 Fig. 6: REMS 4" automatisk gevindskærehoved på REMS Tornado
 Kuva 6: Automaattinen REMS 4"-kierrepää REMS Tornadossa
 Fig. 6: Cabeça automática REMS" montada sobre a REMS Tornado
 Rys. 6: Automatische gwinciarska REMS 4" dla REMS Tornado
 Obr. 6: Automatičká závitorezná hlava REMS 4" na REMS Tornado
 Obr. 6: Automatičká závitorezná hlava REMS 4" na REMS Tornado
 6. ábra: REMS 4" automatikus menetvágó fej a REMS Tornado-ra
 Sl. 6: REMS 4" Automatik narezna glava za REMS Tornado
 Sl. 6: REMS 4" avtomatska rezna glava na uređaju REMS Tornado
 Slika 6: REMS 4" avtomatska rezalna glava na REMS Tornado
 Fig. 6: REMS 4" cap de filatat automat pe REMS Tornado
 Fig. 6: Автоматическая резьбонарезная головка REMS 4" на REMS Торнадо
 Eik. 6: Αυτόματη κεφαλή κοπής REMS 4" στη μηχανή REMS Tornado
 Resim 6: REMS 4" otomatik pafta açma kafası, REMS Tornado üzerinde
 Фиг. 6: REMS 4" автоматична винторезна глава върху REMS Tornado
 6 pav.: Automatinė sriegimo galvutė REMS 4" naudojama su REMS Tornado
 Att. 6: REMS 4" Automätiskå griezpa galva uz REMS Tornado
 Joonis 6: REMS 4" automaat-lõikepea REMS Tornadol



- Fig. 7: REMS Tornado mit Ölwanne und Untergestell
 Fig. 7: REMS Tornado with oil tray and wheel stand
 Fig. 7: REMS Tornado avec bac à huile et support
 Fig. 7: REMS Tornado con vasca dell'olio e piedistallo
 Fig. 7: REMS Tornado con bandeja de aceite y bastidor
 Fig. 7: REMS Tornado met oliebak en onderstel
 Fig. 7: REMS Tornado med oljetråg och stativ
 Fig. 7: REMS Tornado med oljepanne og understell
 Fig. 7: REMS Tornado med olekar og understel
 Kuva 7: REMS Tornado, sis. öljyaltaan ja alustan
 Fig. 7: REMS Tornado com cârter do óleo e subestrutura
 Rys. 7: REMS Tornado z miską olejową i podstawą
 Obr. 7: REMS Tornado s olejovou vanou a podstavcem
 Obr. 7: REMS Tornado olejovou vanou a podstavcom
 7. ábra: REMS Tornado olajteknővel és állványval
 Sl. 7: REMS Tornado s koritom za ulje i postoljem
 Sl. 7: REMS Tornado sa koritom za ulje i postoljem
 Slika 7: REMS Tornado s oljno kadjo in podstavkom
 Fig. 7: REMS Tornado cu vană de ulei și suport
 Фиг. 7: REMS Торнадо с масляным поддоном и подставкой
 Eik. 7: REMS Tornado με ελαίολεκάνη και βάση
 Resim 7: REMS Tornado, yağ teknesi ve sehpayla birlikte
 Фиг. 7: REMS Tornado с маслена ваиа и стойка
 7 pav.: REMS Tornado su alyvos vonelėir pastovu
 Att. 7: REMS Tornado ar eļļas vannu un apakštatni
 Joonis 7: REMS Tornado õlivanni ja alusraamiga







REMS Magnum L-T

REMS Magnum T

REMS Tornado T

Fig. 8: Aufstellenleitung
 Fig. 8: Set-up instructions
 Fig. 8: Instructions de montage
 Fig. 8: Istruzioni d'installazione
 Fig. 8: Instrucciones de colocación
 Fig. 8: Opstellingsaanwijzing
 Fig. 8: Uppställningsanvisning
 Fig. 8: Oppstillingsveiledning
 Fig. 8: Opstillingsvejledning

Kuva 8: Asennusohje
 Fig. 8: Instruções de colocação
 Rys. 8: Instrukcja ustawiania
 Obr. 8: Návod k sestavení
 Obr. 8: Návod na zostavenie
 8. ábra: Illesztési útmutató
 Sl. 8: Upute za montažu stroja
 Sl. 8: Uputstvo za postavljanje
 Slika 8: Navodilo za postavitev

Fig. 8: Instrucțiuni de montaj
 Фиг. 8: Инструкция по монтажу
 Εικ. 8: Οδηγίες τοποθέτησης
 Resim 8: Oluşturma şeması
 Фиг. 8: Указание за поставяне
 8 pav.: Išstatymo instrukcija
 Att. 8: Uzstādīšanas instrukcija
 Joonis 8: Paigaldusjuhiks



Fig. 9: Umsteuerventil für Linksgewinde
 Fig. 9: Changeover valve for left-handed thread
 Fig. 9: Vanne 3 voies pour filetage à gauche
 Fig. 9: Valvola di inversione per filettatura sinistra
 Fig. 9: Válvula de inversión para rosca a la izquierda
 Fig. 9: Omkeerklep voor linkse draad
 Fig. 9: Omkopplingsventil för vänstergänga
 Fig. 9: Vekselventil for venstregjenger
 Fig. 9: Vekselventil til venstregevind
 Kuva 9: Sunnanaivaihtoventiili vasenkätistä kierrettä varten
 Fig. 9: Válvula de reversão para rosca à esquerda
 Rys. 9: Zawór sterujący do gwintów lewych
 Obr. 9: Vratný ventil pro levý závit
 Obr. 9: Vratný ventil pre ľavé závit
 9. ábra: Irányváltó szelep balmenethez
 Sl. 9: Ventil za preusmeravanje za lijevoovojne navoje
 Sl. 9: Ventil za preusmeravanje za levovojne navoje
 Slika 9: Prekrmilni ventil za levi navoj
 Fig. 9: Supară de inversare pentru filet de stânga
 Фиг. 9: Реверсивный клапан для левой резьбы
 Εικ. 9: Βαλβίδα αναστροφής για αριστερόστροφο σπείρωμα
 Resim 9: Sol dişi için sağırtıra valfi
 Фиг. 9: Реверсивен клапан за лява резба
 9 pav.: Kairiojo sriegio skirstytuvas
 Att. 9: Reversivais vārsts kreisajai vītnei
 Joonis 9: Ümberlülitusventiil vasakkeerulele

Превод на оригиналното ръководство за експлоатация

REMS Tornado 2000 / 2010 / 2020

1	Крилчат болт	13	Кръгла ръкохватка/
2	Инструментален държач		жлебовидна ръкохватка
3	Преден водач	14	Държач на резбонарезните плашки
4	Заден водач	15	Тръборез
5	Притискателен лост	16	Инструмент за отстраняване
6	Крепителен пръстен		на вътрешни тръбни осенъци
7	Ръкохватка	17	Заливащо устройство
8	Режеща глава	18	Прекъсвач дясно-ляво
9	Надлъжен упор	19	Патронник (универсал)
10	Отварящо-затварящ лост	21	Педален прекъсвач
11	Притискателен лост	22	Авариен изключвател
12	Регулируема пластина	23	Термичен защитен прекъсвач
		24	Водещ болт

REMS Magnum 2000 / 2010 / 2020 / 3000 / 3010 / 3020 / 4000 / 4010 / 4020

1	Бързозатягащ ударен патронник	14	Лост за отваряне и затваряне
2	Водач	15	Притискателен лост
3	Превключвател ляво-дясно	16	Регулируема пластина
4	Педален прекъсвач	17	Държач на резбонарезните плашки
5	Авариен изключвател	18	Тръборез
6	Термичен защитен прекъсвач	19	Инструмент за отстраняване
7	Инструментален държач		на вътрешни тръбни осенъци
8	Притискателен лост	20	Маслена вана
9	Ръкохватка	21	Вана за стружки
10	Крепителен пръстен с крилчат болт	22	Притягащ пръстен
11	Крилчат болт	23	Държач на притискателните челюсти
12	Режеща глава	24	Притискателни челюсти
13	Надлъжен упор	25	Пробка

Общи указания за безопасност на електрически инструменти

⚠ ПРЕДУПРЕЖДЕНИЕ

Прочетете всички указания за безопасност, инструкциите, снимковия материал и техническите характеристики, които са доставени към този електрически инструмент. Пропуски при спазване на посочените по-долу инструкции могат да причинят електрически удар, пожар и/или тежки наранявания.

Запазете всички указания за безопасност и инструкции за бъдеща употреба.

Използването в указанията за безопасност понятие „електрически инструмент“ се отнася до електрически инструменти, включени (с мрежов проводник) в електрическата мрежа или до електрически инструменти с батерия (без мрежов проводник).

1) Безопасност на работното място

- Поддържайте работното си място чисто и добре осветено. Безпорядъкът или неосветените работни зони могат да доведат до злополуки.
- Не работете с електрически инструмент във взривоопасна среда, в която се намират горими течности, газове или прахове. Електрическите инструменти образуват искри, които могат да запалят праховете или парите.
- Дръжте деца и други лица надалеч от електрическия инструмент по време на неговата експлоатация. При отвлечане на вниманието можете да загубите контрол върху електрическия инструмент.

2) Електрическа безопасност

- Съединителният щепсел на електрически инструмент трябва да пасва в електрическия контакт. Щепселът не трябва да се променя по никакъв начин. Не използвайте адаптерни щепсели заедно с предпазно заземените електрически инструменти. Непроменените щепсели и подходящите контакти намаляват риска от електрически удар.
- Избягвайте телесен контакт със заземените повърхности като тръби, парно, печки и хладилници. Налице е повишена опасност от електрически удар, когато вашето тяло е заземено.
- Предпазвайте електрическите инструменти от дъжд и влага. Проникването на вода в електрическия инструмент повишава риска от електрически удар.
- Не използвайте кабели за свързване, за да носите електрическия инструмент, да го окачвате или за да изтегляте щепсела от контакта. Дръжте кабели за свързване настрана от топлина, масло, остри ръбове или движещи се части. Повредените или омотаните съединителни кабели повишават опасността от електрически удар.
- Когато работите на открито с електрически инструмент, използвайте само удължителни кабели, които са годни за използване навън. Използването на кабел, годен за употреба на открито, намалява риска от електрически удар.
- Ако не може да се избегне експлоатацията на електрически инструмент във влажна среда, използвайте дефектнотоков прекъсвач. Използването на дефектнотоковия прекъсвач намалява риска от електрически удар.

3) Безопасност на персонала

- Бъдете внимателни, внимавайте, какво вършите и работете разумно с електрически инструмент. Не използвайте електрически инструмент, когато сте уморени или се намирате под влиянието на наркотици, алкохол или лекарства. Момент на невнимание при употреба на електрическия инструмент може да доведе до сериозни наранявания.
- Носете лично защитно оборудване и винаги защитни очила. Носенето на лични предпазни средства, като прахова маска, нехлъзгащи се защитни обувки, защитна каска или защита на слуха, в зависимост от вида на експлоатацията на електрическия инструмент, намалява риска от наранявания.
- Избягвайте неволното пускане в експлоатация. Уверете се, че електрическият инструмент е изключен, преди да го включите в електрозахранването и/или поставите акумулаторната батерия, преди да вземете или носите. Ако при носене на електрическия инструмент, пръстът Ви се намира на прекъсвача или включите уреда в мрежата, когато прекъсвача е на позиция включен, това може да доведе до злополуки.
- Отстранете настройващите инструменти или отвертките, преди да включите електрически инструмент. Инструмент или ключ, намиращи се във въртяща се част на електрическия инструмент, може да доведат до наранявания.
- Избягвайте необикновена стойка на тялото. Заемете стабилна и сигурна стойка и винаги пазете равновесие. Така сте в състояние да контролирате по-добре електрическия инструмент при настъпване на непредвидени ситуации.
- Носете подходящо облекло. Не носете широко облекло или бижута. Дръжте коси и облекло настрана от движещи се части. Свободното облекло, бижутата или дългите коси могат да бъдат захванати от движещите се части.
- Ако се наложи да се монтира прахозасмукващи и прахоулавящи устройства, те трябва да се свържат и използват правилно. Използването на засмукване на прах може да намали опасностите, произтичащи от наличието на прах.
- Не подценявайте опасностите и рисковете и не пренебрегвайте правилата за безопасност на електрически инструменти, дори и електрически инструменти да Ви е добре познати поради многократната му употреба. Невнимателното боравене може да доведе до тежки наранявания само за части от секундата.
- Използване и боравене с електрически инструмент
- Не претоварвайте електрическия инструмент. Използвайте за Вашата работа определения за целта електрически инструмент. С подходящия електрически инструмент Ви е ще работите по-добре, по-сигурно и по-безопасно в посочения мощностен обхват.
- Не използвайте електрически инструмент, чийто прекъсвач е дефектен. Електрическият инструмент, който не може да се включва и изключва, е опасен и трябва да се ремонтира.
- Изключете щепсела от контакта и/или отстранете отделящата се акумулаторна батерия, преди да правите настройки по уреда, да сменяте части на инструменти или да оставите електрическия инструмент. Тази мярка предотвратява неволното пускане на електрическия инструмент.
- Съхранявайте електрическите инструменти, които не използвате в момента, надалеч от малки деца. Не оставяйте електрическия инструмент да се използва от лица, които не могат да работят с него или не са прочели тази инструкция. Електрическите инструменти са опасни, когато се използват от неопитни лица.
- Поддържайте старателно електрическите инструменти и експлоатационния инструмент. Контролирайте дали функционират безупречно движещите се части, дали има ступени или повредени части, които нарушават функцията на електрическия инструмент. Предайте на ремонт повредените части, преди да използвате електрическия инструмент. Голяма част от злополуките са причинени от лошо поддържани електрически инструменти.
- Поддържайте режещите инструменти добре наострени и чисти. Добре поддържаните режещи инструменти с остри ръбове не блокират бързо и могат лесно да бъдат направлявани.
- Използвайте електрическия инструмент, експлоатационния инструмент, експлоатационните инструменти в съответствие с тези инструкции. Обърнете внимание на работните условия и на извършващата се дейност. Използването на електрическите инструменти за различно от предвиденото приложение може да доведе до опасни ситуации.
- Поддържайте дръжките и повърхностите за хващане в сухо и чисто състояние, без масло и грес. Хлъзгащите дръжки и повърхности за хващане възпрепятстват сигурното и безопасно обслужване и контролиране на електрическия инструмент при неочаквани ситуации.

5) Сервизно обслужване

- Електрическият инструмент може да се ремонтира само от квалифициран персонал и само с оригинални резервни части. По този начин се гарантира безопасността на електрическия инструмент.

Указания за безопасност относно машините за рязане на тръбни резби

⚠ ПРЕДУПРЕЖДЕНИЕ

Прочетете всички указания за безопасност, инструкциите, снимковия материал и техническите характеристики, които са доставени към този електрически инструмент. Пропуски при спазване на посочените по-долу инструкции могат да причинят електрически удар, пожар и/или тежки наранявания.

Запазете всички указания за безопасност и инструкции за бъдеща употреба.

Безопасност на работното място

- Поддържайте пода сух и почистен от хлъзгащи вещества, като напр. масло. Хлъзгавите подове могат да причинят злополука.
- Осигурете свободно пространство от поне 1 метър до заготовката като използвате ограничения и ограждения, когато тя стърчи извън машината. Средствата за ограничение или огражденията на работната зона намаляват риска от заплитане.

Електрическа безопасност

- Дръжте настрана от пода и на сухо място всички електрически връзки. Не докосвайте щепсела или машината с мокри ръце. Тези предпазни мерки намаляват риска от електрически удар.

Безопасност на персонала

- При работа с машината не носете ръкавици или свободно облекло и закопчелите ръкавици и якетата. Не посягайте през машината или тръбата. Облеклото може да бъде захванато от тръбата или машината, което може да ви завлече.

Безопасност на машината

- Не използвайте машината, когато е повредена. Има опасност от злополука.
- Спазвайте инструкциите за правилна употреба на тази машина. Тя не трябва да се използва за други цели, напр. за пробиване на отвори или завъртане на лебедки. Друга употреба или изменения по задвижването на двигателя за други цели могат да увеличат риска от тежки наранявания.
- Закрепете машината върху работна маса или стойка. Закрепете дългите и тежки тръби с тръбни опори. По този начин се предотвратява обръщането на машината.
- По време на обслужване на машината заставайте от страната, от която се намира прекъсвача НАПРЕД/НАЗАД. Обслужването на машината от тази страна изключва възможността да посегнете през машината.
- Пазете ръцете си от въртящи се тръби или фитинги/арматури. Изключете машината преди да почистите резбите на тръбата или да завинтите фитингите/арматурите. Преди да докоснете тръбата, изчакайте машината да спре напълно. Този начин на работа намалява възможността да бъдете захванати от въртящите се части.
- Не използвайте тази машина за завинтване или отвинтване на фитинги/арматури; тя не е предвидена за това. Подобно използване би могло да доведе до блокиране, захващане и загуба на контрол.
- Не сваляйте капациите. Не пускайте машината със свалени капаци. Откриването на движещи се части увеличава опасността от захващане.

Педален прекъсвач-безопасност








- Не използвайте машината без или с дефектен педален прекъсвач. Педалният прекъсвач е предпазно устройство, с който можете да контролирате по-добре машината, като я изключвате в различни аварийни ситуации, сваляйки крака от педала. Например ако машината захване Вашето облекло, поради високия въртящ момент то ще продължи да се завлича в нея. Облеклото може да се увие с достатъчно сила около ръката или други части от тялото и да причини счуване или контузия на костта.

Допълнителни указания за безопасност за машини за рязане на болтови и тръбни резби

- Включвайте машината с клас на защита I само в контакт/удължителен кабел с функциониращ защитен контакт. Има опасност от електрически удар.
- Контролирайте редовно за повреда съединителните кабели на машината, както и удължителните кабели. Ако те са повредени, оставете те да бъдат ремонтирани от квалифициран персонал или в оторизиран сервис на REMS.
- Машината работи със защитен педален прекъсвач с аварийнос изключване чрез кратковременно пускане и спиране. Ако не можете да контролирате от операторския пулт опасната зона, която се образува от заготовката, в такъв случай вземете предпазни мерки, напр. ограждения. Има опасност от нараняване.

- Използвайте машината само по предназначението, описано в 1. Технически характеристики. *Забранено е извършването на дейности при работеща машина като напр. уплътняване, монтаж и демонтаж, нарязване на резба с ръчен клуп, работи с ръчни тръборези, както и придържане на заготовките на ръка вместо да се използва подложки за материала. Има опасност от нараняване.*
- Ако се предполага, че има опасност от изкривяване и обръщане на заготовките (в зависимост от дължината и напречното сечение на материала, както и на честотата на въртене) или при недостатъчна стабилност на машината (напр. когато се използва REMS 4" автоматична режеща глава), трябва да се използват достатъчно на брой регулируеми на височина подложки за материала REMS Herkules 3B, REMS Herkules XL 12" (принадлежности, арт. № 120120, 120125). *При неспазване съществува опасност от експлозия!*
- Никога не посягайте в затегателния респ. водещия патронник. *Има опасност от нараняване.*
- Затягайте късите заготовки само с нипелен държач на REMS или REMS Nippelfix. *Машината и/или инструментите могат да се повредят.*
- Смазката за нарязване на тръби REMS под формата на спрей (REMS Spezial, REMS Sanitol) щади околната среда, но е смесена с огнеопасен изтласкващ газ (бутан). Флаконите за спрей се намират под налягане, не прилагайте сила, за да ги отворите. Предпазвайте ги от слънчево облъчване и нагряване над 50°C. *Флаконите могат да се пръснат, има опасност от нараняване.*
- Избягвайте интензивния контакт на кожата с мажещо-охлаждащи течности. Те имат обезмасляващо въздействие. *Да се използват средства за защита на кожата с омазняващо действие.*
- Никога не оставяйте машината да работи без надзор. При по-дълги работни паузи изключете машината, извадете мрежовия щепсел. *От електрическите уреди могат да произтичат опасности, водещи до материални и/или персонални щети, когато те останат без надзор.*
- Предоставяйте машината само на инструктирани лица. *Юноши и младежи могат да използват машината само, когато са навършили 16 години, това е необходимо за тяхното обучение и те се намират под надзора на специалист.*
- Деца и лица, които не са в състояние да обслужват сигурно и безопасно електрическия уред поради своите физически, органолептични или интелектуални способности, не трябва да използват тази машина без надзор или инструктаж от отговорно лице. *В противен случай е налице опасност от неправилно обслужване и наранявания.*
- Контролирайте редовно за повреда инсталираната мощност на електрическия уред и удължителните проводници. *Ако те са повредени, оставете те да бъдат ремонтирани от квалифициран персонал или в оторизиран сервис на REMS.*
- Използвайте само разрешени и съответно обозначени удължителни кабели с достатъчно напречно сечение на проводника. *Използвайте удължителни кабели с напречно сечение на проводника от мин. 2,5 mm².*
- Не изхвърляйте смазките за нарязване на резби в концентрирана форма в канализацията, водите или почвите. *Неизползваната смазка трябва да се рециклира в съответно предприятие за вторични суровини Отпадъчен код за смазки за нарязване на резба, съдържащи минерално масло (REMS Spezial) 120106, за синтетични смазки (REMS Sanitol) 120110. Отпадъчен код за смазки за нарязване на резба, съдържащи минерално масло (REMS Spezial) и синтетични смазки (REMS Sanitol) в аерозолен флакон 150104. Съблюдавайте националните разпоредби.*

Обяснение на символите

- ⚠ **ПРЕДУПРЕЖДЕНИЕ** Опасност със средна степен на риск, която води до смърт или тежки наранявания (непоправими), ако не се спазва.
- ⚠ **ВНИМАНИЕ** Опасност с ниска степен на риск, която води до наранявания (поправими), ако не се спазва.
- УКАЗАНИЕ** Материални щети, не представлява указание за безопасност! Няма опасност от нараняване.
-  Преди използване трябва да се прочете ръководството за експлоатация
-  Използвайте защитни очила
-  Използвайте антифон
-  Електрическият инструмент отговаря на клас на защита I
-  Електрическият инструмент отговаря на клас на защита II
-  Екологично рециклиране
-  Декларация за съответствие CE

1. Технически характеристики

Употреба по предназначение

▲ ПРЕДУПРЕЖДЕНИЕ

Машините за рязане на резба REMS Tornado и REMS Magnum (тип 340001, 340002, 340003, 340004, 340005, 340006, 380010, 380011, 380012) трябва да се използват само в съответствие с тяхното предназначение за рязане на резба, отрязване, зачистване, изработване на нипели и жлебове.

Всякакви други начини на употреба не отговарят на предназначението, поради което са недопустими.

1.1. Обем на доставката

REMS Tornado:	машина за рязане на болтови и тръбни резби, комплект инструменти ($1/16$) $1/8$ –2", резбонарезни плашки REMS R $1/2$ – $3/4$ " и R 1–2", регулируема на височина подложка за материала, маслена вана, вана за стружки, ръководство за експлоатация.
REMS Magnum до 2":	машина за рязане на болтови и тръбни резби, комплект инструменти ($1/16$) $1/8$ –2", резбонарезни плашки REMS R $1/2$ – $3/4$ " и R 1–2", маслена вана, вана за стружки, ръководство за експлоатация.
REMS Magnum до 3" (R 2 $1/2$ –3"):	машина за рязане на болтови и тръбни резби, комплект инструменти 2 $1/2$ –3", REMS резбонарезни плашки R 2 $1/2$ –3", маслена вана, вана за стружки, ръководството за експлоатация.
REMS Magnum до 4" (R 2 $1/2$ –4"):	машина за рязане на болтови и тръбни резби, комплект инструменти 2 $1/2$ –4", REMS резбонарезни плашки R 2 $1/2$ –4", маслена вана, вана за стружки, ръководството за експлоатация.
Оборудване евентуално с допълнителен комплект инструменти ($1/16$) $1/8$ –2" с резбонарезни плашки REMS R $1/2$ – $3/4$ " и R 1–2".	

REMS Tornado 2000	REMS Magnum 2000	REMS Magnum 3000	REMS Magnum 4000
REMS Tornado 2010	REMS Magnum 2010	REMS Magnum 3010	REMS Magnum 4010
REMS Tornado 2020	REMS Magnum 2020	REMS Magnum 3020	REMS Magnum 4020

1.2. Артикулни номера

Стойка	344105	344105	344105	344105
Комплект колела с подложка за материала	344120	344120	344120	344120
Стойка, мобилна и сгъваема	344150	344150	344150	344150
Стойка, мобилна и сгъваема с подложка за материала	344100	344100	344100	344100
Резбонарезни плашки	вижте каталога на REMS	вижте каталога на REMS	вижте каталога на REMS	вижте каталога на REMS
Универсална автоматична режеща глава $1/16$ –2"	341000	341000	341000	341000
Универсална автоматична режеща глава 2 $1/2$ –3"			381050	
Универсална автоматична режеща глава 2 $1/2$ –4"			381000	381000
Пълен комплект инструменти $1/16$ –2"	341000	340100		
REMS 4" автоматична режеща глава	370010 (R 2 $1/2$ –4") 370011 (NPT 2 $1/2$ –4")	370010 (R 2 $1/2$ –4") 370011 (NPT 2 $1/2$ –4")		
REMS режещо колело бр.–4", S8	341614	341614	341614	341614
REMS режещо колело бр. 1–4", S12			381622	381622
Смазки за нарязване на резба	вижте каталога на REMS	вижте каталога на REMS	вижте каталога на REMS	вижте каталога на REMS
Нипелен държач	вижте каталога на REMS	вижте каталога на REMS	вижте каталога на REMS	вижте каталога на REMS
REMS Herkules 3B	120120	120120	120120	120120
REMS Herkules Y	120130	120130	120130	120130
REMS Herkules XL 12"	120125	120125	120125	120125
REMS приставка за ролково изработване на жлебове	347000	347000	347000	347000
Затегателна втулка	343001	343001	343001	343001
Реверсивен клапан		342080	342080	342080
REMS CleanM	140119	140119	140119	140119

1.3. Работен обхват

1.3.1. Диаметър на резбата				
Тръби (с пластмасово покритие)	($1/16$) $1/8$ –2", 16–63 mm	($1/16$) $1/8$ –2", 16–63 mm	($1/16$) $1/2$ –3", 16–63 mm	($1/16$) $1/2$ –4", 16–63 mm
Болтове	(6) 10–60 mm, $1/4$ –2"	(6) 8–60 mm, $1/4$ –2"	(6) 20–60 mm, $1/2$ –2"	(6) 20–60 mm, $1/2$ –2"
1.3.2. Видове резба				
Тръбна резба, дясна конусна		R (ISO 7-1, EN 10226, DIN 2999, BSPT), NPT		
Тръбна резба, дясна цилиндрична		G (EN ISO 228-1, DIN 259, BSPP), NPSM		
Резба на бронирана тръба		Pg (DIN 40430), IEC		
Болтова резба		M (ISO 261, DIN 13), UNC, BSW		
1.3.3. Дължина на резбата				
Тръбна резба, конусна	нормална дължина	нормална дължина	нормална дължина	нормална дължина
Тръбна резба, цилиндрична	165 mm, с	150 mm, с	150 mm, с	150 mm, с
Болтова резба	допълнително обтягане неограничено	допълнително обтягане неограничено	допълнително обтягане неограничено	допълнително обтягане неограничено
1.3.4. Отрязване на тръби	$1/8$ –2"	$1/8$ –2"	$1/4$ –4"	$1/4$ –4"
1.3.5. Вътрешно снемане на осенък от тръби	$1/8$ –2"	$1/8$ –2"	$1/4$ –4"	$1/4$ –4"
1.3.6. Нипел и двоен нипел с				
REMS нипелен държач (с обтягане от вътрешната страна) а REMS Nippelfix (с автоматично вътрешно обтягане)	$3/8$ –2" $1/2$ –4"	$3/8$ –2" $1/2$ –4"	$3/8$ –2" $1/2$ –4"	$3/8$ –2" $1/2$ –4"
1.3.7. REMS приставка за ролково изработване на жлебове				
REMS Tornado/Magnum изпълнение L-T	DN 25–200, 1–8"	DN 25–300, 1–12"	DN 25–300, 1–12"	DN 25–300, 1–12"
REMS Tornado/Magnum изпълнение T	DN 25–200, 1–8" s ≤ 7,2 mm	DN 25–200, 1–8" s ≤ 7,2 mm	DN 25–200, 1–8" s ≤ 7,2 mm	DN 25–200, 1–8" s ≤ 7,2 mm

1.3.8. REMS 4" автоматична режеща глава за всички видове REMS Tornado и REMS Magnum 2000/2010/2020	2½–4"	2½–4"
--	-------	-------

Обхват на работна температура

REMS Tornado, REMS Magnum всички видове	-7 °C – +50 °C (19 °F – 122 °F)
--	---------------------------------

1.4. Честота на въртене на главното вретено

REMS Tornado 2000	53 min ⁻¹
REMS Magnum 2000	53 min ⁻¹
REMS Magnum 3000	23 min ⁻¹
REMS Magnum 4000	23 min ⁻¹
автоматично, безстепенно регулиране на честотата на въртене	
REMS Tornado 2010	26 min ⁻¹
REMS Magnum 2010 / 2020	52–26 min ⁻¹
REMS Magnum 3010 / 3020	20–10 min ⁻¹
REMS Magnum 4010 / 4020	20–10 min ⁻¹

и при пълно натоварване. За високо натоварване и лоши токови състояния при големи резби Tornado 26 min⁻¹ респ. Magnum 10 min⁻¹.

1.5. Електрически характеристики

REMS Tornado 2000, REMS Magnum 2000 / 3000 / 4000	230 V ~; 50–60 Hz; 1700 W консумация, 1200 W отдаване; 8,3 A; Предпазител (мрежа) 16 A (B). Прекъсвана работа S3 25% AB 2,5/7,5 мин. клас на защита II. 110 V ~; 50–60 Hz; 1700 W консумация, 1200 W отдаване; 16,5 A; Предпазител (мрежа) 30 A (B). Прекъсвана работа S3 25% AB 2,5/7,5 мин. клас на защита II.
REMS Tornado 2010, REMS Magnum 2010 / 3010 / 4010	230 V ~; 50 Hz; 2100 W консумация, 1400 W отдаване; 10 A; Предпазител (мрежа) 10 A (B). Прекъсвана работа S3 70% AB 7/3 мин. клас на защита I.
REMS Tornado 2020, REMS Magnum 2020 / 3020 / 4020	400 V, 3~; 50 Hz; 2000 W консумация, 1500 W отдаване; 5 A; Предпазител (мрежа) 10 A (B). Прекъсвана работа S3 70% AB 7/3 мин. клас на защита I.

1.6. Размери (Д × Ш × В)

REMS Tornado 2000	730 × 435 × 280 mm
REMS Tornado 2010 / 2020	730 × 435 × 280 mm
REMS Magnum 2000	870 × 580 × 495 mm
REMS Magnum 2010 / 2020	825 × 580 × 495 mm
REMS Magnum 3000	915 × 580 × 495 mm
REMS Magnum 3010 / 3020	870 × 580 × 495 mm
REMS Magnum 4000	915 × 580 × 495 mm
REMS Magnum 4010 / 4020	870 × 580 × 495 mm

1.7. Тегло в кг.

Машина	Комплект инструменти ½–2" (с резбонарезни плашки REMS, комплект)	Комплект инструменти 2½–3" (с резбонарезни плашки REMS, комплект)	Комплект инструменти 2½–4" (с резбонарезни плашки REMS, комплект)
REMS Tornado 2000/T	41,2/59,8	13,8	–
REMS Tornado 2010/T	53,9/72,5	13,8	–
REMS Tornado 2020/T	52,8/71,4	13,8	–
REMS Magnum 2000 LT/T	44,4/59,0	13,8	–
REMS Magnum 2010 LT/T	57,1/71,7	13,8	–
REMS Magnum 2020 LT/T	56,0/70,6	13,8	–
REMS Magnum 3000 LT/T	59,4/74,0	13,8	22,7
REMS Magnum 3010 LT/T	57,1/86,7	13,8	22,7
REMS Magnum 3020 LT/T	71,0/85,6	13,8	22,7
REMS Magnum 4000 LT/T	59,4/74,0	13,8	–
REMS Magnum 4010 LT/T	57,1/86,7	13,8	24,8
REMS Magnum 4020 LT/T	71,0/85,6	13,8	24,8
Стойка	12,8		
Стойка, мобилна	22,5		
Стойка, мобилна и съгваема	23,6		

1.8. Шумова информация

Емисионна стойност, съотнесена до работното място	
REMS Tornado 2000, REMS Magnum 2000 / 3000 / 4000	L _{PA} + L _{WA} 83 dB (A) K = 3 dB
REMS Tornado 2010, REMS Magnum 2010 / 3010 / 4010	L _{PA} + L _{WA} 75 dB (A) K = 3 dB
REMS Tornado 2020	L _{PA} + L _{WA} 72 dB (A) K = 3 dB
REMS Magnum 2020 / 3020 / 4020	L _{PA} + L _{WA} 74 dB (A) K = 3 dB

1.9. Вибрации (всички видове)

Оценена ефективна стойност при ускорение < 2,5 m/s ² ;	K = 1,5 m/s ²
---	--------------------------

Указаната стойност на вибрациите е измерена посредством метод според нормите и може да се използва за сравнение с друг инструмент. Зададената стойност на вибрациите може да се използва за основна оценка на неравномерността.

⚠ ВНИМАНИЕ

Стойностите на вибрации на уреда могат да се различават при фактическото използване на уреда от зададените, в зависимост от начина по който се използва уреда: В зависимост от действителните условия на използване (прекъснат режим) може да се изискват средства за защита на работещите.

2. Пускане в експлоатация

⚠ ВНИМАНИЕ

Следвайте и спазвайте националните разпоредби при ръчно боравене с тежки товари.

2.1. Монтаж на REMS Tornado 2000, 2010, 2020 (фиг. 1 – 3)

Развийте крилчатия болт (1). Свалете държача на инструмента (2). Поставете машината вертикално върху двете водещи дръжки (3 + 4) и задръжте здраво, пъхнете 3 тръбни стойки в корпуса на скоростната кутия, докато се фиксират (фиг. 1). Хванете машината за водещите дръжки (не за тръбните стойки) и я изправете върху тръбните стойки (фиг. 2). Закрепете доставената регулируемата на височина подложка за материала отдолу на корпуса на скоростната кутия от страна на двигателя. Машината може да се постави също и върху работна маса и да се затегне с болтове. За целта отдолу на машината се намират 3 резбови отвора. На работната маса трябва да се пробият три отвора с помощта на шаблона в ръководството за експлоатация (свердело с Ø 12 mm). След това машината се затяга отдолу с помощта на 3 болта M10. В такъв случай подложката за материала не може да се използва. Използвайте подложка за материал REMS Herkules 3B, REMS Herkules Y или REMS Herkules XL 12" (принадлежности). Поставете държача на инструмента върху дръжките. Прекарайте притискащата ръчка (5) отзад през отвора на държача и пъхнете стиската (6) върху задната водеща дръжка, така че крилчатият болт да сочи назад, а пръстеновидният канал да остане свободен. Пъхнете дръжката (7) върху ръчката. Закачете маслената вана на поставените под корпуса на скоростната кутия болтове и фиксирайте в отворите като пъхнете вдясно и настрана. Окачете маслената вана на пръстеновидния канал на задната водеща дръжка (4). Пъхнете стиската (6), докато улегне на окачването на маслената вана, и затегнете. Окачете маркуча със смукателния филтър в маслената вана и пъхнете другия край на маркуча в нипела отзад на държача.

Налейте 2 литра смазка за нарязване на резба. Поставете отзад ваната за стружките.

УКАЗАНИЕ

Не използвайте никога машината без смазка за нарязване на резба.

Поставете болтовете на режещата глава (8) в отворите на инструменталния държач и я пъхнете до упор с въртеливи движения като натиснете болтовете.

За да транспортирате по-лесно, окачете педалния прекъсвач на болта, намиращ се отзад на корпуса на скоростната кутия.

Монтаж на REMS Magnum 2000 T, 2010 T, 2020 T, 3000 T, 3010 T, 3020 T, 4000 T, 4010 T, 4020 T (Fig. 8)

Демонтирайте двете U-образни шини от машината. Закрепете машината върху маслената вана. Поставете държача на инструмента върху дръжките. Прекарайте притискащата ръчка (8) отзад през отвора на държача и пъхнете стиската (10) върху задната водеща дръжка, така че крилчатият болт да сочи назад, а пръстеновидният канал да остане свободен. Пъхнете маркуча със смукателния филтър през отвора на вътрешната страна на маслената вана и свържете към помпата за мажещо-охлаждащата течност. Пъхнете другата част на маркуча в нипела отзад на инструменталния държач. Пъхнете дръжката (9) върху ръчката. Закрепете машината върху работна маса или стойка (принадлежности) с помощта на доставените 3 болта. При транспортиране машината може да се хване отпред за водещите дръжки и отзад за тръбата, прокарана през бързия затегателен и водещия патронник. За транспортиране върху стойка в халките на стойката се пхат тръбни части Ø ¾" с дължина от около 60 cm и се закрепват с крилчатите болтове. Ако машината не трябва да бъде транспортирана, двете колела на стойката могат да се демонтират.

Налейте 5 литра смазка за нарязване на резба. Поставете ваната за стружките.

УКАЗАНИЕ

Не използвайте никога машината без смазка за нарязване на резба.

Поставете болтовете на режещата глава (12) в отворите на инструменталния държач и я пъхнете до упор с въртеливи движения като натиснете болтовете.

2.2. Монтаж на REMS Tornado 2000 T, 2010 T, 2020 T (фиг. 7 + 8)

Закрепете конзолата а върху маслената вана. Закрепете машината и опорния елемент на регулируемата на височина подложка за материала към конзолата. Поставете държача на инструмента върху дръжките. Прекарайте притискащата ръчка (5) отзад през отвора на държача и пъхнете стиската (6) върху задната водеща дръжка, така че крилчатият болт да сочи назад, а пръстеновидният канал да остане свободен. Пъхнете маркуча със смукателния филтър през отвора на вътрешната страна на маслената вана и свържете към помпата за мажещо-охлаждащата течност. Пъхнете другата част на маркуча в нипела отзад на инструменталния държач. Пъхнете дръжката (7) върху ръчката. Закрепете машината върху работна маса или стойка (принадлежности) с помощта на доставените 3 болта. При транспортиране машината може да се хване отпред за водещите дръжки и отзад за двигателя респ. опорния елемент на подложката за материала. За транспортиране върху стойка в халките на стойката се пхат тръбни части Ø ¾" с дължина от около 60 cm и се закрепват с крилчатите болтове. Ако машината не трябва да бъде транспортирана, двете колела на стойката могат да се демонтират.

Налейте 5 литра смазка за нарязване на резба. Поставете ваната за стружките.

УКАЗАНИЕ

Не използвайте никога машината без смазка за нарязване на резба.

Поставете болтовете на режещата глава (8) в отворите на инструменталния държач и я пъхнете до упор с въртеливи движения като натиснете болтовете.

Монтаж на REMS Magnum 2000 T, 2010 T, 2020 T, 3000 T, 3010 T, 3020 T, 4000 T, 4010 T, 4020 T (Fig. 8)

Закрепете машината върху работна маса или стойка (принадлежности) с помощта на доставените 4 болта. При транспортиране машината може да се хване отпред за водещите дръжки и отзад за тръбата, прокарана през бързия затегателен и водещия патронник. Поставете държача на инструмента върху дръжките. Прекарайте притискащата ръчка (8) отзад през отвора на държача и пъхнете стиската (10) върху задната водеща дръжка, така че крилчатият болт да сочи назад, а пръстеновидният канал да остане свободен. Пъхнете дръжката (9) върху ръчката. Закачете маслената вана на поставените на корпуса на скоростната кутия болтове и фиксирайте в отворите като пъхнете вдясно и настрана. Закачете маслената вана в пръстеновидния канал на задната водеща дръжка. Пъхнете стиската (10), докато улегне на окачването на маслената вана, и затегнете. Окачете маркуча със смукателния филтър в маслената вана и пъхнете другия край на маркуча в нипела отзад на държача.

Налейте 2 литра смазка за нарязване на резба. Поставете отзад ваната за стружките.

УКАЗАНИЕ

Не използвайте никога машината без смазка за нарязване на резба.

Поставете болтовете на режещата глава (12) в отворите на инструменталния държач и я пъхнете до упор с въртеливи движения като натиснете болтовете.

2.3. Електрическо присъединяване

⚠ ПРЕДУПРЕЖДЕНИЕ

Съблюдавайте мрежовото напрежение! Преди присъединяване на машина за рязане на болтови и тръбни резби, проверете дали посоченото на табелката напрежение отговаря на номиналното напрежение. **Включвайте машината с клас на защита I само в контакт/удължителен кабел с функциониращ защитен контакт.** Има опасност от електрически удар. Когато работите на строителни обекти, във влажно обкръжение в помещението и на открито или при подобни условия, включвайте електрическата помпа за пълнене и промиване в мрежата само през дефектното прекъсвач, който да спре захранването на тока, в случай че работният ток към земята превиши 30 mA за 200 ms.

Машина за рязане на болтови и тръбни резби се включва и изключва с педален прекъсвач (21, REMS Tornado / 4, REMS Magnum). Ключът (18, REMS Tornado / 3, REMS Magnum) служи за избиране на посоката на въртене респ. скоростта. Машината може да се стартира само, когато е деблокиран бутонът за аварийно изключване (22, REMS Tornado / 5, REMS Magnum) и е натиснат термичният защитен прекъсвач (23, REMS Tornado / 6, REMS Magnum) на педалния прекъсвач. Ако машината се включва директно в мрежата (без щепселно устройство), то трябва да се инсталира мощностен прекъсвач 16 A.

2.4. Смазки за нарязване на тръби

Лист с технически характеристики виж www.rems.de → Downloads → Лист с технически характеристики (Safety data sheets).

Използвайте само смазки за нарязване на резби REMS. По този начин ще постигнете безупречни резултати при рязане, дълъг срок на експлоатация на резборезните плашки и ще допринесете значително за щаденето на инструментите.

УКАЗАНИЕ

REMS Spezial: Високолегирана смазка за нарязване на резба на минерална основа. **За всички материали:** стомани, неръждаеми стомани, цветни метали, пластмаси. Отмива се с вода, лабораторно изпитан. Смазките за нарязване на резба на базата на минерално масло не са разрешени за тръбопроводи за питейна вода в много страни, напр. Германия, Австрия и в Швейцария. В такъв случай използвайте REMS Sanitol без съдържание на минерално масло. Съблюдавайте националните разпоредби.

REMS Sanitol: Синтетична смазка за нарязване на резба без съдържание на минерални масла, подходящ за тръбопроводи за питейна вода. Напълно разтворим във вода. Отговаря на разпоредбите. В Германия DVGW изпитвателен № DW-0201AS2032, Австрия ÖVGW изпитвателен № W 1.303, Швейцария SVGW изпитвателен № 7808-649. Вискозност при -10°C: ≤ 250 mPa s (cP). Може да се изпомпва до -28°C. Не мирише. Оцветен в червено за лесно контролиране при отмиване. Съблюдавайте националните разпоредби.

Двете смазки за нарязване на резба могат да се доставят като аерозолен флакон, бутилка с пулверизатор, туби и варели.

УКАЗАНИЕ

Всички смазки за нарязване на резби могат да се използват само неразредени!

2.5. Опора на материала

⚠ ВНИМАНИЕ

Тръбите и прътовете с дължина над 2 м трябва допълнително да се подкрепят от най-малко една регулируема по височина подложка за материала REMS Herkules 3B, REMS Herkules XL 12". Тази опора е снабдена със стоманени сачми за безпроблемно движение на тръбите и прътите във всички посоки, без да е необходимо обръщане на подпората на материала.

2.6. REMS 4" автоматична глава

Съблюдавайте доставеното ръководство за експлоатация, когато използвате REMS 4" автоматична глава.

2.7. Стойка, мобилна и сгъваема (принадлежности)

⚠ ВНИМАНИЕ

Сгъваемата подвижна стойка се изправя бързо нагоре след като се деблокира, когато върху нея не е поставена машината за рязане на болтове и тръбни резби. Затова, когато деблокирате стойката, натиснете надолу дръжката и притиснете здраво с двете ръце, когато тя започне да се изправя.

За да изправите стойката с поставена върху нея машина, дръжте с една ръка дръжката, поставете единия крак на напречната греда и освободете двата фиксиращи болта като завъртите въртящия лост. След това задържете стойката с двете ръце и поставете машината на работна височина, докато се фиксират двата болта. Когато я сгъвате, процедирайте по обратния ред. Преди да разгънете респ. сгънете излейте смазката от маслената вана, респ. извадете маслената вана.

3. Експлоатация



Използвайте защитни очила



Използвайте антифон

3.1. Инструменти

Режещата глава (8, REMS Tornado / 12, REMS Magnum) е универсална режеща глава, тоест за посочените по-горе работни обхвати, разделение на 2 комплекта инструменти, е необходима само по една режеща глава. За отрязване на конусна тръбна резба надлъжният ограничител (9, REMS Tornado / 13, REMS Magnum) трябва да сочи в една и съща посока със затварящия и отварящия лост (10, REMS Tornado / 14, REMS Magnum). Режещата глава се отваря автоматично, когато се достигне съответната нормирана дължина на резбата. За да можете да отрязвате цилиндрична дълга и болтова резба, надлъжният ограничител (9, REMS Tornado / 13, REMS Magnum) се сгъва.

Смяна на резбонарезните плашки REMS

Резбонарезните плашки REMS могат да се сменят както при монтирана, така и при демонтирана режеща глава (напр. на работната маса). За целта освободете ръкохватката с клемено закрепване (11, REMS Tornado / 15, REMS Magnum), не я развинтайте. Поставете регулиращия болт (12, REMS Tornado / 16, REMS Magnum) на дръжката на крайно положение, като го изтеглите в посока, отдалечаваща се от ръкохватката. В това положение се изваждат и поставят резбонарезните плашки REMS. Обърнете внимание на това, посочените на обратната страна на резбонарезните плашки REMS размери на резбата да отговарят на размерите, които ще се нарязват. Обърнете внимание и на това, поставените също на задната страна на резбонарезните плашки REMS номера да отговарят с номерата на дръжката (14, REMS Tornado / 17, REMS Magnum).

Поставете резбонарезните плашки REMS в режещата глава, докато се фиксира намиращата се в отора на дръжката сачма. Когато се поставят всички резбонарезни плашки REMS, желаният размер на резбата се настройва като се премести регулиращият диск. При болтова резба настройвайте винаги „болт“. Затегнете регулиращия диск над ръкохватката. Затворете режещата глава. За целта натиснете здраво затварящия и отварящия лост (10, REMS Tornado / 14, REMS Magnum) надясно и надолу. Режещата глава се отваря или автоматично (при конусните тръбни резби) или по всяко време ръчно като затварящият и отварящият лост се натисне с лек натиск наляво.

Ако при режеща глава 2½ – 3" и 2½ – 4" ръкохватката не придържа достатъчно здраво въз основа на увеличената сила на рязане (напр. затъпени резбонарезни плашки REMS), тоест режещата глава се отваря при повишена сила на рязане, в такъв случай допълнително трябва да се затегне цилиндричният болт на отсрещната страна на ръкохватката (11, REMS Tornado / 15, REMS Magnum).

Тръборезът (15, REMS Tornado / 18, REMS Magnum) е предназначен за рязане на тръби ½ – 2" респ. 2½ – 4".

Инструментът за зачистване на осенци (16, REMS Tornado / 19, REMS Magnum) се използва за тръби ¼ – 2" респ. 2½ – 4". Фиксирайте срещу завъртане пинолите, отпред или отзад, в зависимост от дължината на тръбата, като фиксирате в рамото на инструмента.

3.2. Патронник

За REMS Magnum до 2" и REMS Tornado за затягането на диаметри < 8 mm, за REMS Magnum до 4" за затягането на диаметри < 20 mm е необходима затегателна втулка, отговаряща на съответния диаметър (арт. № 343001). При поръчката на затегателната втулка трябва да посочите желаните диаметър на затягане.

3.1.2. Патронник REMS Tornado (19)

Самоцентриращите се затягащи челюсти се отварят и затварят автоматично чрез завъртане наляво респ. надясно на прекъсвача (18) и натискане на педалния прекъсвач (21). Когато сменят предните и задните затягащи челюсти трябва да обърнете внимание на това, че отделните затягащи челюсти се поставят според посоченото на фиг. 4 и 5, тъй като в противен случай могат да се стигне до повреди. В никакъв случай машината не трябва да се включва, преди да се монтира всички затягащи челюсти и двата капака на патронниците.

3.2.2. Бърз затегателен патронник (1), водещ патронник (2) REMS Magnum

Бързият затегателен патронник (1) с големия си затягащ пръстен и с намиращи се в носещите части подвижни затягащи челюсти гарантира централно и безопасно затягане при минимално усилие. Щом материалът се покаже от водещия патронник (2), той трябва да се затвори.

За да се сменят затягащите челюсти (24) трябва да се затвори затягащия пръстен (22) на диаметър от около 30 mm. Развийте болтовете на затягащите челюсти (24). Избутайте затягащите челюсти назад като използвате подходящ инструмент (отвертка). Плъхнете в носещите части новите затягащи челюсти с поставен болт отпред.

3.3. Работен процес

Отстранете блокирани места от стружки и части от заготовката, преди да започнете работа.

УКАЗАНИЕ

Изключете машината за рязане на болтови и тръбни резби, когато приближите набора инструменти до корпуса ѝ.

3.3.1. REMS Tornado

Отместете инструментите и поставете инструменталния държач в крайно дясно положение с помощта на притискащата ръчка (5). Въведете материал, така че той да излиза около 10 cm от патронника (19). Спуснете режещата глава (8) и затворете. Включете прекъсвача (18) на позиция 1, натиснете педалния прекъсвач (21). Сега материалът се затяга автоматично.

⚠ ВНИМАНИЕ

Никога не посягайте в затегателния респ. водещия патронник. Има опасност от нараняване.

При тип 2010 и тип 2020 може да се избере 2 скорост за връзване и зачистване, както и за рязане на по-малка резба. За целта преместете прекъсвача (18) от позиция 1 на позиция 2, докато машината работи. Натиснете с ръчката (5) режещата глава към материала, който ще се отрязва. След един-два хода на резбата режещата глава продължава да реже автоматично. Когато при конусните тръбни резби се достигне отговарящата на нормата дължина на резбата, режещата глава се отваря автоматично. При дълги и болтови резби отворете режещата глава ръчно като натиснете наляво затварящия и отварящия лост (10), докато машината работи. Отпуснете педалния прекъсвач (21). Поставете прекъсвача (18) на R. Натиснете за кратко педалния прекъсвач (21), материалът се освобождава.

Чрез допълнителното затягане на материала е възможно да се реже безкрайно дълга резба. За целта отпуснете по време на рязане педалния прекъсвач (21), когато приближите инструменталния държач (2) до корпуса на машината. Не отваряйте режещата глава. Поставете прекъсвача (18) на R. Освободете материала, поставете инструменталния държач и материал в крайно дясно положение като използвате притискащата ръчка. Включете отново машината в позиция 1.

За рязане на тръби тръборезът (15) се наклонява и се привежда в желаната позиция за рязане с помощта на притискащата ръчка (5). Въртящата се тръба се отрязва чрез завъртане на вретеното надясно. Получаващите се в следствие на отрязването осенци се отстраняват с помощта на инструмента за отстраняване на осенци от тръби (16).

Изпускане на смазка за нарязване на резба при REMS Tornado 2000, 2010, 2020: Изтеглете маркуча от инструменталния държач (2) и го пуснете в съд. Оставете машината да работи, докато се изпразни маслената вана. Или: извадете маслената вана и я изпразнете изливащия улей. (17)

Изпускане на смазка за нарязване на резба при REMS Tornado 2000 T, 2010 T, 2020 T: Изтеглете маркуча от инструменталния държач (2) и го пуснете в съд. Оставете машината да работи, докато се изпразни маслената вана. Или: свалете пробката (25) и изпразнете маслената вана.

3.3.2. REMS Magnum

Отместете инструментите и поставете инструменталния държач в крайно дясно положение с помощта на притискащата ръчка (8). Въведете материал през водещия патронник (2) и през отворения бърз затегателен патронник (1), така че той да се показва около 10cm от бързия затегателен патронник (1). Затворете бързия затегателен патронник, докато затягащите челюсти улегнат върху материала. Затегнете материала със затягащия пръстен с бързо отварящо движение и след това един два пъти с кратко движение напред и назад. Показващият се отдолу материал се центрира, когато се затвори водещият патронник (2). Спуснете режещата глава и затворете. Включете прекъсвача (3) на 1, натиснете педалния прекъсвач (4). REMS Magnum 2000 / 3000 / 4000 се включва респ. изключва само чрез педалния прекъсвач (4), при тях няма отделен прекъсвач (3).

При REMS Magnum 2010 / 3010 / 4010 и 2020 / 3020 / 4020 може да се избере 2 скорост за връзване и зачистване, както и за рязане на по-малка резба. За целта преместете прекъсвача (3) от позиция 1 на позиция 2, докато машината работи. Натиснете с ръчката (8) режещата глава към материала, който ще се отрязва. След един-два хода на резбата режещата глава продължава да реже автоматично. Когато при конусните тръби резби се достигне отговарящата на нормата дължина на резбата, режещата глава се отваря автоматично. При дълги и болтови резби отворете режещата глава ръчно като натиснете наляво затварящия и отварящия лост (14), докато машината работи. Отпуснете педалния прекъсвач (4). Отворете бързия затегателен патронник и извадете материала.

Чрез допълнителното затягане на материала е възможно да се реже безкрайно дълга резба. За целта отпуснете по време на рязане предалния прекъсвач (4), когато приблизително инструменталния държач до корпуса на машината. Не отваряйте режещата глава. Освободете материала, поставете инструменталния държач и материала в крайно дясно положение като използвате притискателната ръчка. Затворете отново материала, включете отново машината. За рязане на тръби тръборезът (18) се наклонява и се привежда в желаната позиция за рязане с помощта на притискателната ръчка. Въртящата се тръба се отрязва чрез завъртане на вретеното надясно. Получаващите се в следствие на отрязването осеънци се отстраняват с помощта на инструмента за отстраняване на осеънци от тръби (19).

Изпускане на смазка за нарязване на резба. Изтеглете маркуча от инструменталния държач (7) и го пуснете в съд. Оставете машината да работи, докато се изпразни маслената вана. Или: свалете пробката (25) и изпразнете маслената вана.

3.4. Изготвяне на нипели и двойни нипели

За рязане на нипели се използват REMS Nippelfix (с автоматично вътрешно затягане) или нипелния държач REMS (с вътрешно затягане). Тук трябва да се внимава краищата на тръбата да са почистени от осеънци от вътрешната страна. Поставете заготовките винаги до упор.

При затягането на тръбата (със или без резба) с нипелния държач REMS, главата на самия нипелен държач се разтяга чрез въртенето на вретеното с инструмент (напр. отвертка). Това може да стане само при пхнат тръбен елемент.

Както при REMS Nippelfix, така и при нипелния държач REMS трябва да се внимава да не се отрязват по-къси от разрешените нипели.

3.5. Изготвяне на лява резба

За изготвянето на лява резба са годни само REMS Magnum 2010, 2020, 3010, 3020, 4010 и 4020. Режещата глава в инструменталния държач трябва да се закрепва с болт М 10 x 40, когато се режи лява резба, тъй като в противен случай тя може да се повдигне и да повреди началото на резбата. Поставете прекъсвача на позиция R. Разменете връзките на маркуча на помпата за мажещо-охлаждащата течност или я пренебрегнете. Алтернативно можете да използвате реверсивния клапан (арт. № 342080) (аксесоари), който се прикрепва на машината. След монтиране на реверсивния

клапан превключете прекъсвача (3) на 1 и натиснете педалния прекъсвач (4) докато не започне да излиза от режещата глава масло за нарязване на резба и не напълни изцяло системата с масло. С помощта на крана на реверсивния клапан (фиг. 9) се обръща посоката на протичане на помпата за смазочно-охлаждаща течност.

4. Поддържане в изправно състояние

Препоръчва се, независимо от споменатото по-долу в текста техническо обслужване, резбонарезната машина REMS да се подлага минимум веднъж годишно на инспекция и повторна проверка на електрическите уреди от оторизиран сервис на REMS. В Германия също и за мобилните електрически съоръжения се изисква извършването на подобна повторна проверка на електрическите уреди съгласно DIN VDE 0701-0702 и съгласно разпоредбите за предотвратяване на злополуки DGUV разпоредба 3 „Електрически уредби и съоръжения“. Освен това валидните на мястото на експлоатация национални разпоредби за безопасност, правила и нормативни уредби трябва да се съблюдават и спазват.

4.1. Техническо обслужване

⚠ ПРЕДУПРЕЖДЕНИЕ

Преди ремонт или поддръжка трябва да се изключи щепселът!

Предавката на машината за рязане на болтови и тръбни резби REMS не се нуждае от техническа поддръжка. Предавката е потопена изцяло в маслена вана и поради това не трябва да се смазва. Затегателните и водещите патронници, водещите дръжки, инструменталният носач, режещата глава, резбонарезните плашки REMS, тръборезът и инструментът за снемане на фаски трябва да се поддържат в чисто състояние. Сменете притъпените резбонарезни плашки REMS, режещото колело, острието за почистване на осеънци. Изпразвайте от време на време (поне веднъж в годината) и почиствайте маслената вана.

Почиствайте пластмасовите части (напр. корпус) само с почистващия препарат за машинни части REMS CleanM (арт. № 140119) или с мек сапун и влажна кърпа. Не използвайте домакински почистващи препарати. Те съдържат много химикали, които биха могли да повредят пластмасовите части. В никакъв случай не използвайте бензин, терпентиново масло, разредител или подобни продукти за почистване.

Внимавайте да не попадат никога течности във вътрешността на машината за рязане на болтови и тръбни резби REMS.

4.2. Инспектиране/привеждане в изправно състояние

⚠ ПРЕДУПРЕЖДЕНИЕ

Преди ремонт или поддръжка трябва да се изключи щепселът! Тези дейности могат да се извършват само от квалифициран персонал.

Двигателят на REMS Tornado 2000 / REMS Magnum 2000 / 3000 / 4000 е с въгленови четки. Те се износват и поради това трябва да се контролират от време на време респ. да се сменят от квалифициран персонал или оторизиран сервис на REMS.

5. Поведение при повреди

5.1. Повреда: Машината не стартира.

Причина:

- Бутонът за аварийно изключване не е деблокиран.
- Сработил е трмичният защитен прекъсвач.
- Износени въгленови четки (REMS Tornado 2000, REMS Magnum 2000 / 3000 / 4000).
- Съединителният кабел и/или педалният прекъсвач е дефектен.
- Машината е дефектна.

5.2. Повреда: Машината не изтегла.

Причина:

- Резбонарезните плашки REMS са изтъпени.
- Неподходяща смазка за нарязване на резба.
- Претоварване на електрическата мрежа.
- Твърде малко напречно сечение на съединителния кабел.
- Лош контакт на щепселните съединения.
- Износени въгленови четки (REMS Tornado 2000, REMS Magnum 2000 / 3000 / 4000).
- Машината е дефектна.

5.3. Повреда: Не е налице захранване на смазка към режещата глава или то е незначително.

Причина:

- Дефектна помпа за мажещо-охлаждаща течност.
- В маслената вана има твърде малко смазка.
- Замърсено е ситото във всмукващия щуцер.
- Разменени са маркучите на помпата за мажещо-охлаждаща течност.
- Краят на маркуча не е пхнат в нипела.

Отстраняване:

- Деблокирайте бутона за аварийно изключване на педалния прекъсвач.
- Натиснете термичния защитен прекъсвач на педалния прекъсвач.
- Сменете въгленовите четки като натоварите с това квалифициран персонал или ги предадете в оторизиран сервис на REMS.
- Възложете проверката/ремонта на съединителния кабел и/или педалния прекъсвач на оторизиран сервис на REMS.
- Възложете проверката/ремонта на машината на оторизиран сервис на REMS.

Отстраняване:

- Сменете резбонарезните плашки REMS.
- Използвайте смазките REMS Spezial респ. REMS Sanitol.
- Използвайте подходящ източник на ток.
- Използвайте напречно сечение от най-малко 2,5 mm².
- Контролирайте щепселните съединения, евентуално използвайте друг контакт.
- Сменете въгленовите четки като натоварите с това квалифициран персонал или ги предадете в оторизиран сервис на REMS.
- Възложете проверката/ремонта на машината на оторизиран сервис на REMS.

Отстраняване:

- Сменете помпата за мажещо-охлаждаща течност.
- Долейте смазка за нарязване на резба.
- Почистете ситото.
- Свържете правилно маркучите.
- Пхнете края на маркуча в нипела.

5.4. Повреда: Въпреки правилно настроената скала резбонарезните плашки REMS остават отворени.

Причина:

- Режещата глава не е затворена.

Отстраняване:

- Затворете режещата глава, вижте 3.1. Инструменти, сменете резбонарезните плашки REMS.

5.5. Повреда: Режещата глава не се отваря.

Причина:

- При отворена режеща глава се отрязва резба за следващия по-голям диаметър на тръбата.
- Надлъжният ограничител е отметнат.

Отстраняване:

- Затворете режещата глава, вижте 3.1. Инструменти, сменете резбонарезните плашки REMS.
- Поставете надлъжния ограничител в една и съща посока с отварящия и затварящия лост.

5.6. Повреда: Неизползваема резба.

Причина:

- Резбонарезните плашки REMS са изтъпени.
- Резбонарезни плашки REMS са поставени неправилно.
- Не е налице захранване на смазка към режещата глава или то е незначително.
- Некачествена смазка за нарязване на резба.
- Възпрепятствано е подавателното движение на инструменталния носач.
- Материалът за тръби не е подходящ за нарязване на резба.

Отстраняване:

- Сменете резбонарезните плашки REMS.
- Контролирайте номерацията на резбонарезните плашки спрямо държача, евентуално сменете резбонарезните плашки REMS.
- Вижте 5.3.
- Използвайте смазка за нарязване на резба REMS.
- Развийте крилчатия болт от инструменталния носач. Изпразнете ваната за стружки.
- Използвайте само разрешени тръби.

5.7. Повреда: Тръбата прихлъзва в патронника.

Причина:

- Затягащите челюсти са силно замърсени.
- Тръбите са с дебело пластмасово покритие.
- Затягащите челюсти са износени.

Отстраняване:

- Почистете затягащите челюсти.
- Използвайте специални затягащи челюсти.
- Сменете затягащите челюсти.

6. Рециклиране

Машините не трябва да се изхвърлят с битовите отпадъци в края на техния експлоатационен срок. Те трябва да се рециклират в съответствие със законовите разпоредби.

7. Гаранционни условия

Гаранционният срок е 12 месеца след предаване на новия продукт на първоначалния потребител. Времето на предаване трябва да се удостовери чрез изпращане на оригиналните документи за покупката, които съдържат данни относно датата на покупката и обозначението на продукта. Всички настъпили по време на гаранционния срок функционални дефекти, които доказуемо се дължат на грешки в изработването или материала, се отстраняват безплатно. Гаранционният срок на продукта не се удължава или подновява поради отстраняване на дефекта. Щетите, които се дължат на естествено износване, неправилно боравене или злоупотреба, несъблюдаване на експлоатационните инструкции, неподходящи производствени материали, прекомерно натоварване, неотговарящо на целта използване, собствена или чужда намеса или други причини, които не се вменяват в отговорността на фирма REMS, са изключени от гаранцията.

Гаранционните услуги могат да се извършват само от оторизиран сервиз на фирма REMS. Рекламациите се признават само когато продуктът се предаде в неразглобено състояние, без предварителна намеса в оторизиран сервиз на фирма REMS. Заменените продукти и части стават собственост на фирма REMS.

Разноските за пратката при постъпване и изпращане са за сметка на потребителя.

Списъкът на оторизираните сервизи на фирма REMS ще намерите на интернет адрес www.rems.de. За държавите, които не фигурират в него, продуктът трябва да бъде изпратен в SERVICE-CENTER, Neue Rommelshäuser Straße 4, 71332 Waiblingen, Deutschland. Законите права на потребителя, по-конкретно за гаранционните му претенции към продавача в случай на дефекти, както и претенции, дължащи се на умишлено неизпълнение на задълженията, и претенции по закона за отговорност за вреди, причинени от продукти, не са ограничени от тази гаранция.

За тази гаранция важи немското право, като се изключат референтните разпоредби на немското международно частно право и като се изключи Конвенцията на Организацията на обединените нации относно договорите за международна продажба на стоки (CISG). Международната гаранция се предоставя от REMS GmbH & Co. KG, Stuttgarter Str. 83, 71332 Waiblingen, Deutschland.

8. Списък на частите

Списък на частите виж www.rems.de → Downloads → Parts lists.

