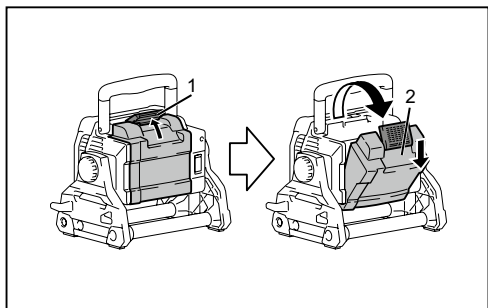
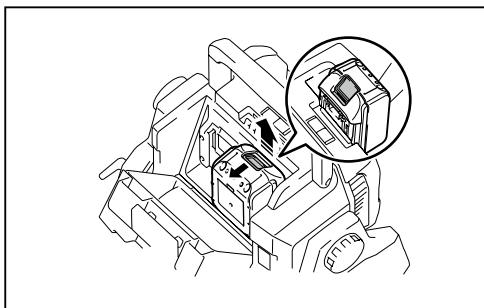


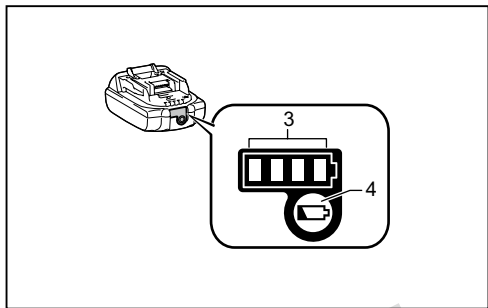
<b>EN</b>	<b>Cordless Worklight</b>	<b>INSTRUCTION MANUAL</b>
<b>FR</b>	<b>Lampe de Chantier Sans Fil</b>	<b>MANUEL D'INSTRUCTION</b>
<b>DE</b>	<b>Akku-Baustrahler LED</b>	<b>BETRIEBSANLEITUNG</b>
<b>IT</b>	<b>Faro da lavoro a batteria</b>	<b>ISTRUZIONI PER L'USO</b>
<b>NL</b>	<b>Snoerloze Werklamp</b>	<b>GEBRUIKSAANWIJZING</b>
<b>ES</b>	<b>Linterna de Trabajo Inalámbrica</b>	<b>MANUAL DE INSTRUCCIONES</b>
<b>PT</b>	<b>Refletor LED a Bateria</b>	<b>MANUAL DE INSTRUÇÕES</b>
<b>DA</b>	<b>Ledningsfri arbejdslygte</b>	<b>BRUGSANVISNING</b>
<b>EL</b>	<b>ΑΣΥΡΜΑΤΟΣ ΠΡΟΒΟΛΕΑΣ ΕΡΓΑΣΙΑΣ</b>	<b>ΕΓΧΕΙΡΙΔΙΟ ΟΔΗΓΙΩΝ</b>
<b>TR</b>	<b>Kablosuz Işık Kaynağı</b>	<b>KULLANMA KILAVUZU</b>
<b>SV</b>	<b>Batteridrivnen arbetslampa</b>	<b>BRUKSANVISNING</b>
<b>NO</b>	<b>Batteridrevet arbeidslys</b>	<b>BRUKSANVISNING</b>
<b>FI</b>	<b>Akkukäyttöinen työvalo</b>	<b>KÄYTTÖOHJE</b>
<b>LV</b>	<b>Ar akumulatoru darbināms lukturis</b>	<b>LIETOŠANAS INSTRUKCIJA</b>
<b>LT</b>	<b>Belaidis šviestuvai</b>	<b>NAUDOJIMO INSTRUKCIJA</b>
<b>ET</b>	<b>Juhtmeta töövalgusti</b>	<b>KASUTUSJUHEND</b>
<b>PL</b>	<b>Lampa Budowlana</b>	<b>INSTRUKCJA OBSŁUGI</b>
<b>HU</b>	<b>Akkumulátoros munkalámpa</b>	<b>HASZNÁLATI KÉZIKÖNYV</b>
<b>SK</b>	<b>Akumulátorové pracovné svetidlo</b>	<b>NÁVOD NA OBSLUHU</b>
<b>CS</b>	<b>Akumulátorové pracovní světlo</b>	<b>NÁVOD K OBSLUZE</b>
<b>SL</b>	<b>Brezžična delovna luč</b>	<b>NAVODILA ZA UPORABO</b>
<b>SQ</b>	<b>Ndriçues pune me bateri</b>	<b>MANUALI I PËRDORIMIT</b>
<b>BG</b>	<b>Акумулаторен работен индикатор</b>	<b>РЪКОВОДСТВО ЗА ЕКСПЛОАТАЦИЯ</b>
<b>HR</b>	<b>Bežično radno svjetlo</b>	<b>PRIRUČNIK S UPUTAMA</b>
<b>MK</b>	<b>Безжично работно светло</b>	<b>УПАТСТВО ЗА УПОТРЕБА</b>
<b>SR</b>	<b>Бежично радно светло</b>	<b>УПУТСТВО ЗА УПОТРЕБУ</b>
<b>RO</b>	<b>Lampă de lucru fără cablu</b>	<b>MANUAL DE INSTRUCȚIUNI</b>
<b>UK</b>	<b>Акумуляторний ліхтар</b>	<b>ІНСТРУКЦІЯ З ЕКСПЛУАТАЦІЇ</b>
<b>RU</b>	<b>Акумуляторный фонарь</b>	<b>РУКОВОДСТВО ПО ЭКСПЛУАТАЦИИ</b>
<b>VI</b>	<b>Đèn Công Truờng Hoạt Động Bằng Pin</b>	<b>TÀI LIỆU HƯỚNG DẪN SỬ DỤNG</b>



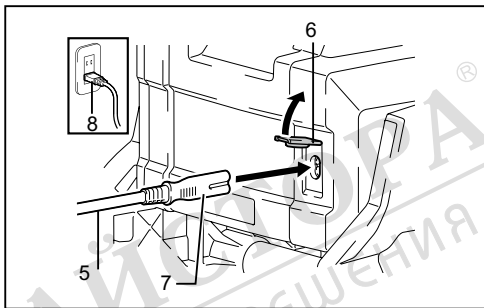
1



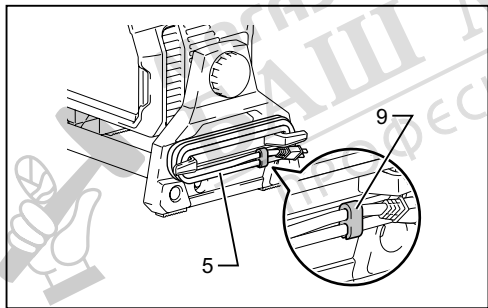
2



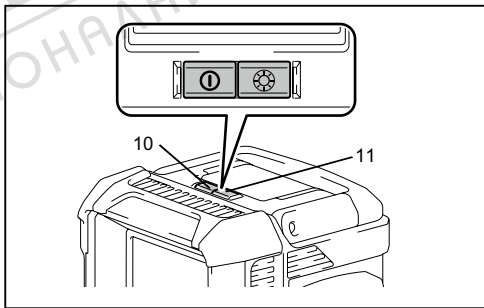
3



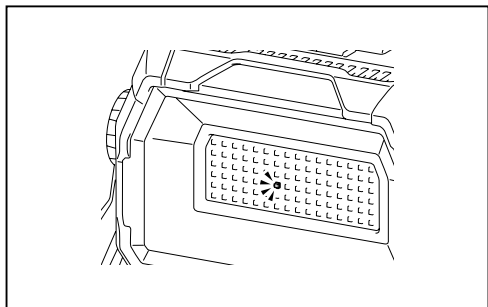
4



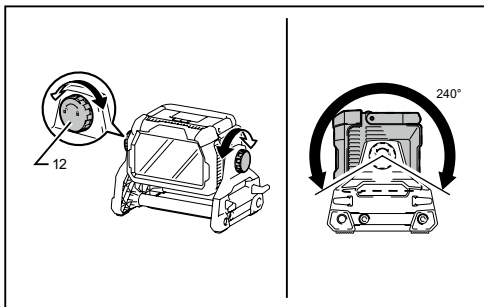
5



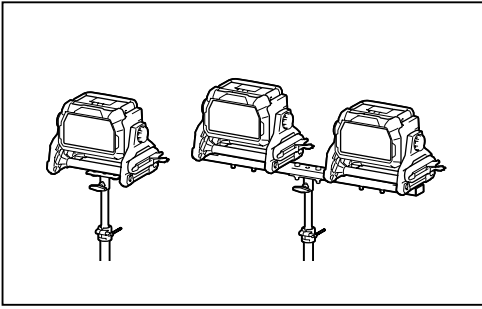
6



7



8



9

 МАГАЗИН  
**БАШ МАЙСТОРА®**  
ПРОФЕСИОНАЛНИ РЕШЕНИЯ

## БЪЛГАРСКИ (Оригинални инструкции)

### Обяснение на общия изглед

1. Заключване на капака
2. Капак на батерията
3. Индикаторни лампи
4. Бутон за проверка
5. Захранващ кабел
6. Капак на гнездото
7. Женски щепсел (за уреда)
8. Мъжки щепсел (за променливотоковия източник, формата варира в различните държави)
9. Държач
10. Превключвател
11. Избор на режим за яркост
12. Накатка

## СПЕЦИФИКАЦИИ

Модел	DML809
LED	96 броя, 100,8 W
Електрозахранване	14,4 V/18 V постоянен
Размери (Д × Ш × В)	249 mm × 370 mm × 278 mm
Нетно тегло	5,7 kg
Зона за поемане на натиск (Зона на лещата)	0,0241 m <sup>2</sup>

- Спецификациите могат да се различават в различните държави.
- Размерите са с дръжката в спусната позиция.
- Теглото не включва модула на батерията и захранващия кабел.
- Поради постоянната ни програма за проучвания и разработки, спецификациите, описани тук, подлежат на промяна без предизвестие.

### Електрозахранване

- Уредът трябва да бъде свързан само с електрозахранване със същото напрежение, както е посочено на табелката с данни, и може да работи само с еднофазно захранване с променлив ток. Уредът е двойно изолиран и поради това може да се ползва също и от контакти без заземяващ кабел.

## Приложим модул на батерията и време за работа

Волтаж	Приложим модул на батерията	Време за работа (Приблизително)		
		Дълго	Средно	Кратко
14,4 V	BL1415N	0,3 часа	0,8 часа	1,7 часа
	BL1430, BL1430B	0,5 часа	1,3 часа	2,8 часа
	BL1440	0,8 часа	2,1 часа	4,5 часа
	BL1450	0,9 часа	2,5 часа	5,0 часа
	BL1460B	1,0 часа	2,8 часа	5,5 часа
18 V	BL1815N	0,4 часа	1,1 часа	2,2 часа
	BL1820	0,5 часа	1,5 часа	3,0 часа
	BL1820B	0,6 часа	1,5 часа	3,0 часа
	BL1830, BL1830B	0,8 часа	2,0 часа	4,0 часа
	BL1840, BL1840B	1,1 часа	2,9 часа	6,0 часа
	BL1850, BL1850B	1,4 часа	3,5 часа	7,5 часа
	BL1860B	1,7 часа	4,5 часа	8,5 часа

- Времето за работа се изчислява въз основа на състоянието, в което са поставени две батерии.
- Някои от изброените по-горе модули на батерии може да не са налични в зависимост от региона, в който живеете.
- Времето за работа може да се различава в зависимост от типа на батерията, състоянието на зареждане и условията на използване.

**⚠ ПРЕДУПРЕЖДЕНИЕ:** Използвайте само изброените по-горе модули на батерии. Използването на всякакви други модули на батерии може да причини нараняване и/или пожар.

## Символи

Следното показва символите, използвани за оборудването. Уверете се, че сте разбрали значението им преди употреба.



- Прочетете ръководството с инструкции



- При захранване с променлив ток използвайте единствено на закрито; При захранване с постоянен ток използвайте както на закрито, така и на открито;



- Единствено за страни от ЕС  
Поради наличието на опасни компоненти в оборудването, отпадъчното електрическо и електронно оборудване, акумулаторите и батериите могат да оказат отрицателно въздействие върху околната среда и човешкото здраве. Не изхвърляйте електрически и електронни уреди или батерии заедно с битови отпадъци! В съответствие с Европейската директива за отпадъчното електрическо и електронно оборудване и за акумулаторите и батериите и отпадъчните акумулатори и батерии, както и с техните модифицирани термини според националното законодателство, отпадъчното електрическо оборудване, батериите и акумулаторите трябва да се съхраняват отделно и да се изнасят в отделно място за събиране за битови отпадъци, работещи в съответствие с разпоредбите за опазване на околната среда.  
Това се обозначава със символа на зачеркнатия кош за копела, поставен върху оборудването.



- ДВОЙНА ИЗОЛАЦИЯ



- Оптично лъчение (UV и IR).  
Сведете до минимум излагането на очите или кожата.



- Не гледайте директно към работеща лампа.



- Използвайте подходящи предпазни средства или защита за очите.



- Обърнете специално внимание и бъдете предпазливи!



- Не употребявайте уреда в дъжд или сняг, когато използвате захранване с променлив ток.

**IP**

- IP65 за захранване с постоянен ток; IP20 за захранване с променлив ток.

## Забележка

- Продуктът съдържа малко източник от клас <E> енергийна ефективност.

## ПРЕДУПРЕЖДЕНИЕ ЗА БЕЗОПАСНОСТ ВАЖНИ ИНСТРУКЦИИ ЗА БЕЗОПАСНОСТ

**⚠ ПРЕДУПРЕЖДЕНИЕ:** Когато използвате уреда, винаги трябва да се спазват основните мерки за безопасност, за да се намали рискът от пожар, токов удар и телесни повреди, както и следното:

## ПРОЧЕТЕТЕ ВСИЧКИ ИНСТРУКЦИИ.

1. Когато уредът не се използва, винаги изключвайте и откачайте/изваждайте модула на батерията от него.
2. По време на експлоатация не покривайте уреда с кърпа или картонена опаковка и т.н. В противен случай е възможно появата на пламък.
3. Когато използвате уреда с променливотоково захранване, не го използвайте на влажни или мокри места.
4. Не излагайте уреда на дъжд или сняг. Никога не го измивайте във вода.
5. Не използвайте уреда в експлозивна атмосфера, например при наличие на запалими течности, газове или прах.
6. Щепселите на уреда трябва да съответстват на контакта. Никога не модифицирайте щепсела по какъвто и да било начин. Не използвайте адаптерни щепсели със заземени (занулени) уреди. Немодифицирани щепсели и съответстващи контакти ще намалят риска от токов удар.
7. Когато работите с уреда, избягвайте контакт на тялото със заземени или занулени повърхности като тръби, радиатори, микровълнови фурни или хладилници. Има повишен риск от токов удар, ако тялото Ви е заземено или занулено.
8. Не дърпайте кабела. Никога не използвайте кабела за носене, придърпване или изключване на уреда. Дръжте кабела далеч от топлина, масло, остри ръбове или подвижни части. Повредените или заплетени кабели увеличават риска от токов удар.
9. Ако външният гъвкав кабел на това осветително тяло е повреден, той трябва да бъде заменен със специален кабел или кабел, който се предлага единствено от производителя или от неговия сервизен агент.
10. Не гледайте директно към източника на светлина.
11. Не боравете с щепсела с мокра или мазна ръка.
12. Винаги поставяйте уреда на равна и стабилна повърхност, за да предотвратите падането му.
13. Светлинният източник, съдържащ се в това осветително тяло, се заменя само от производителя или неговия сервизен агент, или подобно квалифицирано лице.

14. Не оставяйте захранващия кабел изключен от уреда, докато все още се доставя захранване от контакта. Това може да причини токов удар.
15. Не позволявайте каквото и да било да покрива или запушва отворите на уреда. Винаги поддържайте отвора за охлаждане чист.

## Използване и грижа за уредите на батерии

1. Предотвратете неволно стартиране. Уверете се, че превключвателят е в изключено положение, преди да свържете комплекта батерии, да повдигнете или да пренесете уреда. Носенето на уреда с пръст върху превключвателя или енергизирането на уред с включен превключвател е предпоставка за инциденти.
2. Изключете комплекта батерии от уреда, преди да извършвате каквито и да било настройки, да смените аксесоарите или да оставите уреда за съхранение. Такива превантивни мерки за безопасност намаляват риска от случайно включване на уреда.
3. Презареждайте единствено със зарядното устройство, посочено от производителя. Зарядното устройство, подходящо за един тип комплект батерии, може да създаде риск от пожар, когато се използва с друг комплект батерии.
4. Използвайте уреди само със специално обозначените комплекти батерии. Използването на всякакви други комплекти батерии може да създаде риск от нараняване и пожар.
5. Когато комплектът батерии не се използва, дръжте го далеч от други метални предмети, като кламери, монети, ключове, пирони, винтове или други малки метални предмети, които могат да осъществяват връзка между единия и другия терминал. Късото съединение при свързване на терминалите на батерията един към друг може да причини изгаряне или пожар.
6. При неподходящи условия от батерията може да бъде изхвърлена течност; избягвайте контакт. Ако случайно настъпи контакт, промийте мястото с вода. Ако течността влезе в контакт с очите, потърсете медицинска помощ. Изхвърлената от батерията течност може да причини дразнене или изгаряне.
7. Не използвайте повреден или модифициран уред или комплект батерии. Повредените или модифицирани батерии могат да проявят непредвидимо поведение, което да доведе до пожар, експлозия или риск от нараняване.
8. Не излагайте комплект батерии или уред на огън или прекомерна температура. Излагането на огън или температура над 130 °C може да причини експлозия.
9. Следвайте всички инструкции за зареждане и не зареждайте комплекта батерии или уреда извън температурния диапазон, посочен в инструкциите. При неправилно зареждане или при температури извън определения диапазон батерията може да бъде повредена и това да увеличи риска от пожар.
10. Необходимо е уредът да бъде обслужван от квалифициран ремонтен персонал, използващ само идентични резервни части. Това ще гарантира запазването на безопасността на продукта.

11. Не модифицирайте и не правете опити да ремонтирате уреда или комплекта батерии по начин, различен от указания в инструкциите за употреба и безопасност.

## Важни инструкции за безопасност за модула на батерията

1. Преди да използвате модула на батерията, прочетете всички инструкции и предпазните маркировки върху (1) зарядното устройство, (2) батерията и (3) продуктът, използващ батерията.
2. Не разглобявайте модула на батерията.
3. Ако времето за работа е станало прекомерно кратко, прекратете работата незабавно. Това може да доведе до риск от прегряване, възможни изгаряния и дори експлозия.
4. Веднага потърсете медицинска помощ и изплакнете с вода, ако в очите Ви попадне електролит. Това може да доведе до загуба на Вашето зрение.
5. Не предизвиквайте късо съединение в модула на батерията:
  - (1) Не докосвайте терминалите с проводим материал.
  - (2) Избягвайте съхранението на модула на батерията в контейнер с други метални предмети, като пирони, монети и др.
  - (3) Не излагайте модула на батерия на вода или дъжд. Късото съединение в батерията може да доведе до голям токов поток, прегряване, възможни изгаряния и дори повреда.
6. Не съхранявайте уреда и модула на батерията на места, където температурата може да достигне или да надвиши 50 °C (122 °F).
7. Не изгаряйте уреда и модула на батерията, дори ако той е изключително повреден или е напълно износен. Поставен в огън, модулът на батерията може да експлодира.
8. Внимавайте да не изпуснете или ударите батерията.
9. Не използвайте повредена батерия.
10. Добавените литиево-йонни батерии са обект на изискванията на законодателството за опасни стоки. За търговски превози – напр. от трети страни, спедитори – трябва да се спазват специални изисквания за опаковане и етикетирание. Необходимо е да се консултирате с експерт по опасни материали по отношение на подготовката на изпращането на артикула. Моля, също така спазвайте наличните по-подробни национални разпоредби. Поставете тиксо или изолирайте отворените контактни пластини и опаковайте батерията по такъв начин, че тя да не може да се движи в опаковката.
11. Когато изхвърляте модула на батерията, извадете го от инструмента и го изхвърлете на безопасно място. Следвайте местните разпоредби относно изхвърлянето на батерията.
12. Използвайте батериите само с продуктите, посочени от Makita. Поставянето на батериите в несъответстващи продукти може да доведе до пожар, прекомерна топлина, експлозия или изтичане на електролит.
13. Батерията трябва да бъде извадена от инструмента, ако той не се използва за дълъг период от време.

## Съвети за поддържане на максимално дълъг живот на батерията

1. Заредете модула на батерията, преди да се разреди напълно. Винаги спирайте работа и зареждайте модула на батерията, когато забележите по-малка мощност от страна на уреда.
2. Никога не презареждайте напълно зареден модул на батерията. Прекомерното зареждане скъсява експлоатационния живот на батерията.
3. Зареждайте модула на батерията при стайна температура от 10 °C – 40 °C (50 °F – 104 °F). Оставете горещия модул на батерията да изстине, преди да го заредите.
4. Заредете модула на батерията, ако не я използвате за дълъг период от време (повече от шест месеца).

## Запазете всички предупреждения и инструкции за бъдещи справки.

## ФУНКЦИОНАЛНО ОПИСАНИЕ

### ⚠ ВНИМАНИЕ:

- Винаги се уверявайте, че уредът е изключен, откъснат от контакта и че модулът на батерията е изваден, преди да настроите или проверите дадена функция на уреда.

### Използвайте с батерия:

#### Поставяне или отстраняване на модула на батерията

### ⚠ ВНИМАНИЕ:

- Винаги изключвайте щепсела от контакта, преди да поставите или отстраните модула на батерията.
- Използвайте единствено оригинални литиево-йонни батерии Makita. Използването на неоригинални батерии Makita или батерии, които са променени, може да доведе до спукване на батерията, което да причини пожари, телесни наранявания и повреди. Това също така ще анулира гаранцията Makita за инструмента и зарядното устройство Makita.
- **Дръжте уреда и модула на батерията здраво, когато поставяте или отстранявате модула на батерията.**  
Ако не държите здраво уреда и модула на батерията, те могат да се изплъзнат от ръцете Ви, а това да доведе до повреда на уреда и модула на батерията, както и до телесна повреда.
- Внимавайте да не прищипете пръста(ите) си между уреда и модула на батерията при монтиране на модула на батерията, а също и между уреда и капака на батерията, когато затваряте капака на батерията.

### ЗАБЕЛЕЖКА:

Могат да се поставят до два модула на батерии, въпреки че уредът използва един модул на батерия за работа.

За да поставите модула на батерията, освободете заключването на капака и отворете капака на батерията. (Fig. 1)

Поставете модула на батерията. Подравнете езичето на модула на батерията с жлеба в корпуса и го поставете на място. Поставете го докрай, докато се застопори на място с леко щракване. Ако можете да видите червения индикатор върху горната страна на бутона, това означава, че той не е напълно фиксиран.

Затворете капака на батерията. (Fig. 2)

За да отстраните модула на батерията, плъзнете я от инструмента, докато плъзгате бутона върху предната страна на модула.

### ⚠ ВНИМАНИЕ:

- Винаги поставяйте модула на батерията докрай, докато червеният индикатор не може да се види. Ако не го направите, той може случайно да изпадне от уреда и да причини нараняване на Вас или на някого около Вас.
- Не поставяйте насилствено модула на батерията. Ако модулът не се плъзне лесно, значи не е поставен правилно.

### Обозначаване на оставащия капацитет на батерията (Fig. 3)

(Само за модули на батерии с индикатора)

Натиснете бутона за проверка върху модула на батерията, за да се покаже оставащият капацитет на батерията. Индикаторните лампи светват за няколко секунди.

Индикаторни лампи			Оставащ капацитет
Осветени	Изключени	Мигащи	
■ ■ ■ ■	□ □ □ □	▬ ▬ ▬ ▬	75% до 100%
■ ■ ■ □	□ □ □ □	▬ ▬ ▬ ▬	50% до 75%
■ ■ □ □	□ □ □ □	▬ ▬ ▬ ▬	25% до 50%
■ □ □ □	□ □ □ □	▬ ▬ ▬ ▬	0% до 25%
▬ □ □ □	□ □ □ □	▬ ▬ ▬ ▬	Заредете батерията.
■ □ □ □	□ □ □ □	▬ ▬ ▬ ▬	Възможно е батерията да е била в неизправност.

### ЗАБЕЛЕЖКА:

- В зависимост от условията на употреба и температурата на околната среда, индикацията може слабо да се различава от действителния капацитет.

Използването на неоригинални батерии Makita или батерии, които са променени, ще доведе до анулиране на гаранцията на Makita за уреда и зарядното устройство Makita.

## Използвайте с променлив ток:

Когато използвате уреда с променлив ток, използвайте захранващия кабел, приложен към уреда. Поставете женския щепсел в уреда и свържете мъжкия щепсел към контакт. (Fig. 4)

### ⚠ ВНИМАНИЕ:

- Първо поставете напълно женския щепсел в уреда, след това свържете мъжкия щепсел към контакта.
- Винаги затваряйте здраво капака на гнездото, когато захранващият кабел не е включен.

### ЗАБЕЛЕЖКА:

- Променивотоковото напрежение не зарежда поставената в уреда батерия.
- Дори при работа на постоянен ток, уредът автоматично преминава към променлив ток, когато захранващият кабел бъде включен.

## Монтиране на захранващия кабел:

Увийте плътно захранващият кабел, след това фиксирайте края на кабела чрез прикрепения държач. (Fig. 5)

## Включване на избора за режим на светлина и яркост (Fig. 6)

1. Превключвател: Натиснете превключвателя веднъж, светлината се включва (със същия режим на светлина като последната настройка). Натиснете превключвателя отново, светлината се изключва.
2. Избор на режим за яркост: Последователността на яркостта е: Висок режим/ Среден режим/ Слаб режим/ Висок режим за всяко натискане, когато светлината е включена.

## Система за защита на батерията (Fig. 7)

Уредът е оборудван със система за защита на батерията, за да удължи живота на батерията. Когато батерията се изтощи, LED светлините угасват с изключение на един светодиода, както е показано. След приблизително пет до десет минути по-късно системата автоматично изключва захранването. В този случай отстранете батерията от инструмента и я заредете.

## Вентилатор за охлаждане

Този уред е оборудван с вентилатор за охлаждане.

Вентилаторът за охлаждане може да продължи да работи за охлаждане на уреда дори и след изключване на уреда. Чува се звук от напускащия въздух, когато вентилаторът за охлаждане работи. Това не е признак за неизправност на уреда.

## РАБОТА

### ⚠ ВНИМАНИЕ:

- Винаги поставяйте уреда на равно и стабилно място. В противен случай може да се случи инцидент с падане.

## Регулиране на ъгъла на светлината (Fig. 8)

Разхлабете накатките и от двете страни. Регулирайте ъгъла на светлината (диапазонът за регулиране е 240°). Затегнете отново накатките.

### ⚠ ВНИМАНИЕ:

Внимавайте да не прищипете пръста(ите) си, когато регулирате ъгъла на светлината.

## Използване със статив (допълнителни аксесоари)

### ⚠ ВНИМАНИЕ:

- Прочетете внимателно инструкциите за употреба на аксесоарите, преди да ги използвате с лампата.

Може да поставите лампата върху статива, за да улесните работата си. (Fig. 9)

### ⚠ ВНИМАНИЕ:

- Внимавайте да не изпуснете уреда, докато го прикрепяте към статива.
- Поставете статива на равна и стабилна повърхност, за да предотвратите падането му.
- Разтворете максимално краката на статива.
- Не използвайте статива при силен вятър.
- Уверете се, че уредът е прикрепен надеждно към статива.
- Отстранете уреда преди пренасяне на статива или преди да сгънете краката му.
- Внимавайте да не прищипете ръката си с краката на статива при сгъването му.

## ПОДДРЪЖКА

### ⚠ ВНИМАНИЕ:

- Винаги се уверявайте, че уредът е изключен, откътен от контакта и че модулът на батерията е изваден преди да опитате да извършите преглед или поддръжка.
- Никога не използвайте бензин, бензен, разреждател, алкохол или други подобни. Възможно е получаването на промяна в цвета, деформация или напукване.

Потребителят може да извършва само дейности по поддръжката, описани в това ръководство с инструкции. Всички други дейности трябва да се извършват от оторизирани сервизни центрове Makita.

## Почистване

### ⚠ ВНИМАНИЕ:

- Никога не измивайте уреда във вода.

От време на време избърсвайте външната част (тялото на уреда) на уреда с кърпа, навлажнена със сапунена вода.

## ДОПЪЛНИТЕЛНИ АКСЕСОАРИ

### ⚠ ВНИМАНИЕ:

- Тези аксесоари или приставки се препоръчват за използване с Вашия уред Makita, посочен в това ръководство. Използването на други аксесоари или приставки може да бъде предпоставка за риск от нараняване на хора. Използвайте аксесоар или приставка единствено според посоченото предназначение.

Ако имате нужда от помощ по отношение на повече подробности относно тези аксесоари, попитайте местния сервизен център Makita.

- Оригинална батерия и зарядно устройство Makita
- Статив [Част №: GM00002073]

### ЗАБЕЛЕЖКА:

- Някои елементи от списъка могат да бъдат включени в пакета с уреда като стандартни аксесоари. Те могат да се различават в различните държави.