

## REMS Rollnutvorrichtung

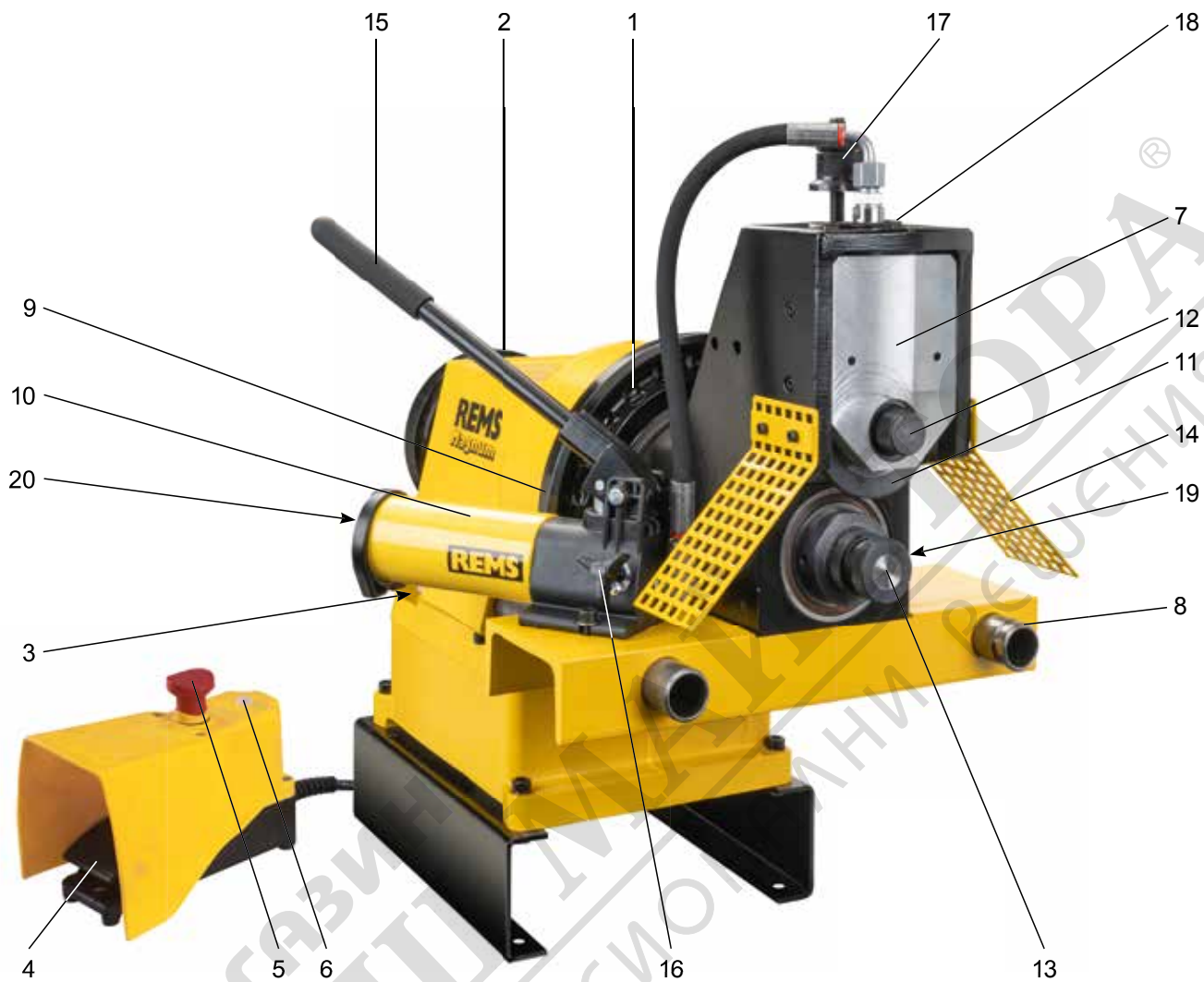


deu	Betriebsanleitung .....	4
eng	Instruction Manual .....	9
fra	Notice d'utilisation .....	13
ita	Istruzioni d'uso .....	18
spa	Instrucciones de servicio .....	23
nld	Handleiding .....	28
swe	Bruksanvisning .....	33
nno	Bruksanvisning .....	38
dan	Brugsanvisning .....	42
fin	Käyttöohje .....	46
por	Manual de instruções .....	50
pol	Instrukcja obsługi .....	55
ces	Návod k použití .....	60
slk	Návod na obsluhu .....	65
hun	Kezelési utasítás .....	70
hrv	Upute za rad .....	75
srp	Uputstvo za rad .....	80
slv	Navodilo za uporabo .....	85
ron	Manual de utilizare .....	90
rus	Руководство по эксплуатации .....	95
ell	Οδηγίες χρήσης .....	100
tur	Kullanım kılavuzu .....	105
bul	Ръководство за експлоатация .....	110
lit	Naudojimo instrukcija .....	115
lav	Lietošanas instrukcija .....	120
est	Kasutusjuhend .....	125

REMS GmbH & Co KG  
Maschinen- und Werkzeugfabrik  
Stuttgarter Straße 83  
71332 Waiblingen  
Deutschland  
Telefon +49 7151 1707-0  
Telefax +49 7151 1707-110  
[www.rems.de](http://www.rems.de)



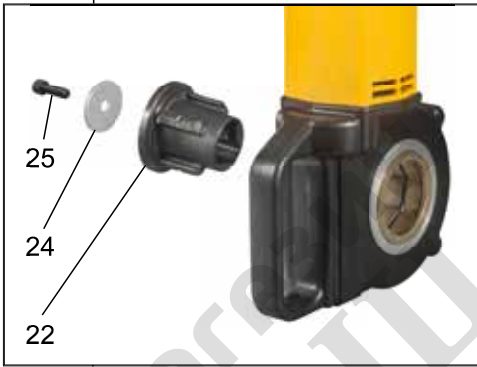
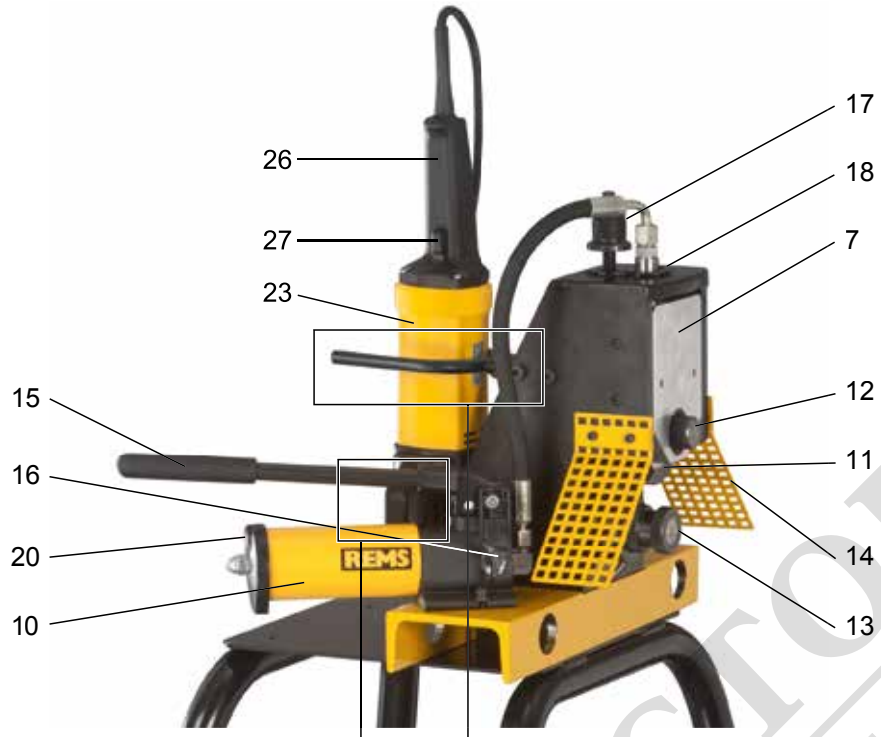
Fig. 1



> DN 200, 8"



Fig. 2



## Превод на оригиналното ръководство за експлоатация

Фиг. 1–2:

1	Бърз затегателен патронник	17	Ограничител за дълбочината на жлеба
2	Водещ патронник	18	Регулиращ винт за дълбочината на жлеба
3	Прекъсвач	19	Отвор за гресиране
4	Педален прекъсвач	20	Маслоизмервателна щетка
5	Бутон за аварийно изключване	21	Опора
6	Защитен прекъсвач	22	Адаптер
7	Уред за направа на жлебове	23	Двигател
8	Водеща ос	24	Осигуряваща шайба
9	Притягащ пръстен	25	Болт с цилиндрична глава М8 × 16
10	Ръчна хидравлична помпа	26	Дръжка на двигателя
11	Притискателна ролка	27	Безопасен импулсен прекъсвач
12	Вал	28	Акумулаторна батерия
13	Контраролка	29	Пръстен за посока на въртенето/плъзгач за посока на въртенето
14	Предпазни устройства		
15	Лост за скоростно подаване		
16	Предпазен клапан		

Подходящ за всички изпълнения на REMS Tornado, REMS Magnum, REMS Amigo, REMS Amigo 2, REMS Amigo 2 Compact, REMS Amigo 22 V.

### ⚠ ПРЕДУПРЕЖДЕНИЕ

Прочетете и спазвайте ръководството за експлоатация преди да използвате задвижваща машина, напр. REMS Tornado, REMS Magnum, REMS Amigo, REMS Amigo 2, REMS Amigo 2 Compact, REMS Amigo 22 V!

### Общи указания за безопасност на електрически инструменти

#### ⚠ ПРЕДУПРЕЖДЕНИЕ

Прочетете всички указания за безопасност, инструкциите, снимковия материал и техническите характеристики, които са доставени към този електрически инструмент. Пропуски при спазване на посочените по-долу инструкции могат да причинят електрически удар, пожар и/или тежки наранявания.

Запазете всички указания за безопасност и инструкции за бъдеща употреба.

Използването в указанията за безопасност понятие „електрически инструмент“ се отнася до електрически инструменти, включени (с мрежов проводник) в електрическата мрежа или до електрически инструменти с батерия (без мрежов проводник).

#### 1) Безопасност на работното място

- Поддържайте работното си място чисто и добре осветено. Безпорядъкът или неосветените работни зони могат да доведат до злополуки.
- Не работете с електрически инструмент във взривоопасна среда, в която се намират горими течности, газове или прахове. Електрическите инструменти образуват искри, които могат да запалят праховете или парите.
- Дръжте деца и други лица надалеч от електрическия инструмент по време на неговата експлоатация. При отвлечане на вниманието можете да загубите контрол върху електрическия инструмент.

#### 2) Електрическа безопасност

- Съединителният щепсел на електрическия инструмент трябва да пасва в електрическия контакт. Щепселът не трябва да се променя по никакъв начин. Не използвайте адаптерни щепсели заедно с предпазно заземени електрически инструменти. Непроменените щепсели и подходящите контакти намаляват риска от електрически удар.
- Избягвайте телесен контакт със заземени повърхности като тръби, парно, печки и хладилници. Налице е повишена опасност от електрически удар, когато вашето тяло е заземено.
- Предпазвайте електрическите инструменти от дъжд и влага. Проникването на вода в електрическия инструмент повишава риска от електрически удар.
- Не използвайте кабела за свързване, за да носите електрическия инструмент, да го окачвате или за да изтеглите щепсела от контакта. Дръжте кабела за свързване настрана от топлина, масло, остри ръбове или движещи се части. Повредените или омотаните съединителни кабели повишават опасността от електрически удар.
- Когато работите на открито с електрически инструмент, използвайте само удължителни кабели, които са годни за използване навън. Използването на кабел, годен за употреба на открито, намалява риска от електрически удар.
- Ако не може да се избегне експлоатацията на електрическия инструмент във влажна среда, използвайте дефектнококов прекъсвач. Използването на дефектнококовия прекъсвач намалява риска от електрически удар.

#### 3) Безопасност на персонала

- Бъдете внимателни, внимавайте, какво вършите и работете разумно с електрическия инструмент. Не използвайте електрически инструмент, когато сте уморени или се намирате под влиянието на наркотици, алкохол или лекарства. Момент на невнимание при употреба на електрическия инструмент може да доведе до сериозни наранявания.
- Носете лично защитно оборудване и винаги защитни очила. Носенето на лични предпазни средства, като прахова маска, нехлъзгащи се защитни обувки, защитна каска или защита на слуха, в зависимост от вида на експлоатацията на електрическия инструмент, намалява риска от наранявания.
- Избягвайте неволното пускане в експлоатация. Уверете се, че електрическият инструмент е изключен, преди да го включите в електрозахранването и/или поставите акумулаторната батерия, преди да вземете или носите. Ако при носене на електрическия инструмент, пръстът Ви се намира на прекъсвача или включите уреда в мрежата, когато прекъсвача е на позиция включен, това може да доведе до злополуки.
- Отстранете настройващите инструменти или отвертките, преди да включите електрическия инструмент. Инструмент или ключ, намиращи се във въртяща се част на електрическия инструмент, може да доведат до наранявания.
- Избягвайте необикновена стойка на тялото. Заемете стабилна и сигурна стойка и винаги пазете равновесие. Така сте в състояние да контролирате по-добре електрическия инструмент при настъпване на непредвидени ситуации.
- Носете подходящо облекло. Не носете широко облекло или бижута. Дръжте коси и облекло настрана от движещи се части. Свободното облекло, бижутата или дългите коси могат да бъдат захванати от движещите се части.
- Ако се наложи да се монтира прахозасмукващи и прахоулавящи устройства, те трябва да се свържат и използват правилно. Използването на засмукване на прах може да намали опасностите, произтичащи от наличието на прах.
- Не подценявайте опасностите и рисковете и не пренебрегвайте правилата за безопасност на електрически инструменти, дори и електрическия инструмент да Ви е добре познат поради многократната му употреба. Невнимателното боравене може да доведе до тежки наранявания само за части от секундата.
- Използване и боравене с електрически инструмент
  - Не претоварвайте електрическия инструмент. Използвайте за Вашата работа определените за целта електрически инструмент. С подходящия електрически инструмент Ви ще работите по-добре, по-сигурно и по-безопасно в посочения мощностен обхват.
  - Не използвайте електрически инструмент, чийто прекъсвач е дефектен. Електрическият инструмент, който не може да се включва и изключва, е опасен и трябва да се ремонтира.
  - Изключете щепсела от контакта и/или отстранете отделящата се акумулаторна батерия, преди да правите настройки по уреда, да сменяте части на инструменти или да оставите електрическия инструмент. Тази мярка предотвратява неволното пускане на електрическия инструмент.
  - Съхранявайте електрическите инструменти, които не използвате в момента, надалеч от малки деца. Не оставяйте електрическия инструмент да се използва от лица, които не могат да работят с него или не са прочели тази инструкция. Електрическите инструменти са опасни, когато се използват от неопитни лица.
  - Поддържайте старателно електрическите инструменти и експлоатационния инструмент. Контролирайте дали функционират безупречно движещите се части, дали има счупени или повредени части, които нарушават функцията на електрическия инструмент. Предайте на ремонт повредените части, преди да използвате електрическия инструмент. Голяма част от злополуките са причинени от лошо поддържани електрически инструменти.
  - Поддържайте режещите инструменти добре наострени и чисти. Добре поддържаните режещи инструменти с остри ръбове не блокират бързо и могат лесно да бъдат направлявани.
  - Използвайте електрическия инструмент, експлоатационния инструмент, експлоатационните инструменти в съответствие с тези инструкции. Обърнете внимание на работните условия и на извършващата се дейност. Използването на електрическите инструменти за различно от предвиденото приложение може да доведе до опасни ситуации.
- Поддържайте дръжките и повърхностите за хващане в сухо и чисто състояние, без масло и грес. Хлъзгащите дръжки и повърхности за хващане възпрепятстват сигурното и безопасно обслужване и контролиране на електрическия инструмент при неочаквани ситуации.
- Използване и боравене с акумулаторен инструмент
  - Зареждайте акумулаторните батерии само със зарядни устройства, които са препоръчани от производителя. Има опасност от пожар при използването на зарядно устройство с неподходящи акумулаторни батерии.
  - Използвайте в електрическите инструменти само предвидените за това акумулаторни батерии. Използването на други акумулаторни батерии може да доведе до наранявания и да предизвика опасност от пожар.

- в) Дръжте неизползваните акумулаторни батерии настрана от кламери, монети, ключове, гвоздеи, болтове или други малки метални предмети, които биха могли да предизвикат свързване на контактите. Късо съединение между акумулаторните контакти може да предизвика изгаряния или огън.
  - г) При неправилна употреба е възможно да изтече течност от акумулаторната батерия. Избягвайте контакта с нея. При случаен контакт с нея изплакнете с вода. Когато течността попадне в очите, потърсете допълнително лекарска помощ. Изтичаща течност от акумулаторната батерия може да причини раздразнения на кожата или изгаряния.
  - д) Не използвайте повредена или променена акумулаторна батерия. При използване на повредени или променени акумулаторни батерии могат да възникнат непредвидени инциденти, които да доведат до огън, експлозия или риск от нараняване.
  - е) Не излагайте акумулаторната батерия на огън или на твърде високи температури. Огън или температури над 130 °C могат да причинят експлозия.
  - ж) Съблюдавайте всички инструкции за зареждане и не зареждайте никога акумулатора или акумулаторния инструмент при температури, които не са посочени в ръководството за експлоатация. Неправилното зареждане или зареждането извън разрешените температурни обхвати може да повреди акумулаторната батерия и да увеличи риска от пожар.
- б) Сервизно обслужване
- а) Електрическият инструмент може да се ремонтира само от квалифициран персонал и само с оригинални резервни части. По този начин се гарантира безопасността на електрическия инструмент.
  - б) Никога не извършвайте поддръжка на повредени акумулаторни батерии. Всички поддръжки на акумулаторните батерии трябва да се извършват само от производителя или упълномощени сервизи за обслужване на клиенти.

## Указания за безопасност на приставки за ролково изработване на жлеbove / машини за ролково изработване на жлеbove / акумулаторни машини за ролково изработване на жлеbove

### ⚠ ПРЕДУПРЕЖДЕНИЕ


Прочетете всички указания за безопасност, инструкциите, снимковия материал и техническите характеристики, които са доставени към този електрически инструмент. Пропуски при спазване на посочените по-долу инструкции могат да причинят електрически удар, пожар и/или тежки наранявания.


Запазете всички указания за безопасност и инструкции за бъдеща употреба.


- Не използвайте машината, когато е повредена. Има опасност от нараняване.
- Използвайте указанията за правилно използване на тази машина. Тя не трябва да се използва за други цели. Друга употреба или промени в движението на двигателя за други цели могат да увеличат риска от тежки наранявания.
- Закрепете машината върху работна маса или върху една от стойките (принадлежности, вижте 1.1.). Тръбите и по-дългите заготовки трябва да се подпират винаги с регулируеми на височина подложки на материала, напр. REMS Herkules 3B, REMS Herkules XL 12" (принадлежности, арт. № 120120, 120125). По този начин се предотвратява обръщането на машината.
- Поддържайте пода в сухо състояние и без хлъзгави материали, напр. масло. Има опасност от нараняване, когато подът е хлъзгав.
- Погрижете се да остане поне един метър свободно разстояние до заготовката, когато тя стърчи извън машината, като ограничите достъпа до нея или заградите мястото. Ограниченията или огражденията на работната зона намаляват риска от заплитане.
- Дръжте настрана от пода и на сухо място всички електрически връзки. Не докосвайте щепсела или машината с мокри ръце. Тези предпазни мерки намаляват риска от електрически удар.
- Никога не посягайте във въртящите се ролки на приставката за ролково изработване на жлеbove. Има опасност от нараняване.
- По време на работа с REMS Collum, REMS Collum 2, REMS Collum 2 Compact, REMS Collum 22 V никога не посягайте в пространството на двигателя (23) и опората (21). Дръжте електрическия клуп за рязане на тръбна резба само за дръжката на двигателя (26) и подаващия лост (15). Има опасност от нараняване.
- Не работете с машината без предпазни устройства (14). Непокриването на въртящите се части увеличава риска от нараняване.
- Внимайте по време на работа да се намирате странично до ръчната хидравлична помпа и тялото Ви да е извън обхвата на подаващия лост (15). При дадени обстоятелства е възможно лостът на ръчната хидравлична помпа да отскочи назад.
- Никога не удължавайте подаващия лост (15). Лостът се натовазва и може да се счули.
- Никога не използвайте REMS Magnum RG (всички модели) без или с дефектен педален прекъсвач. Педалният прекъсвач е предпазно устройство, което предлага по-добър контрол, като Ви може да изключи машината при различни аварийни ситуации, отстранявайки крака си от педала. Например: ако облеклото се захване от машината, високият въртящ момент ще Ви завлече в нея. Облеклото може да се увие около ръката или други части от тялото, така че да бъдат притиснати или счупени костите.

- Включвайте задвижващите машини с клас на защита I само в контакт/удължителен кабел с функциониращ защитен проводник. Има опасност от електрически удар.
- Контролирайте редовно за повреда съединителните кабели на машината, както и удължителните кабели. Ако те са повредени, оставете те да бъдат ремонтирани от квалифициран персонал или в оторизиран сервиз на REMS.
- Използвайте само разрешени и съответно обозначени удължителни кабели с достатъчно напречно сечение на проводника. Използвайте удължителни кабели с дължина до 10 m с напречно сечение на проводника от 1,5 mm<sup>2</sup>, от 10 – 30 m с напречно сечение на проводника от 2,5 mm<sup>2</sup>.
- Никога не оставяйте машината да работи без надзор. При по-дълги работни паузи изключете машината, извадете мрежовия щепсел. От машините могат да произтичат опасности, водещи до материални и/или персонални щети, когато те останат без надзор.
- Предоставяйте машината само на инструктирани лица. Юноши и младежи могат да използват машината само, когато са навършили 16 години, това е необходимо за тяхното обучение и те се намират под надзора на специалист.
- Деца и лица, които не са в състояние да обслужват сигурно и безопасно електрическия уред поради своите физически, органолептични или интелектуални способности, не трябва да използват тази машина без надзор или инструктаж от отговорно лице. В противен случай е налице опасност от неправилно обслужване и наранявания.

### Обяснение на символите

 **ПРЕДУПРЕЖДЕНИЕ** Опасност със средна степен на риск, която води до смърт или тежки наранявания (непоправими), ако не се спазва.

 **ВНИМАНИЕ** Опасност с ниска степен на риск, която води до наранявания (поправими), ако не се спазва.

 **УКАЗАНИЕ** Материални щети, не представлява указание за безопасност! Няма опасност от нараняване.



Преди използване трябва да се прочете ръководството за експлоатация



Декларация за съответствие CE

## 1. Технически характеристики

### Употреба по предназначение

#### ⚠ ПРЕДУПРЕЖДЕНИЕ

REMS приставка за ролково изработване на жлеbove, REMS Collum (всички модели), REMS Collum 22V, REMS Magnum RG (всички модели) са предназначени за изработване на жлеbove на тръби за тръбни съединителни системи. Всяка друга употреба не отговаря на предназначението и не е разрешена.

### 1.1. Обем на доставката

REMS приставка за ролково изработване на жлеbove:	приставка за ролково изработване на жлеbove, комплект ролки 2–6", шестостенен щифтов ключ, ръководство за експлоатация.
REMS Collum:	приставка за ролково изработване на жлеbove, електрически клуп за рязане на тръбна резба, опора, 2 цилиндрични болта M 8 × 25, адаптер, шайба, цилиндричен болт M 8 × 16, комплект ролки 2–6", шестостенен щифтов ключ, ръководство за експлоатация.
REMS Collum 22V:	Приставка за ролково изработване на жлеbove, акумулаторен клуп за рязане на резба, опора, 2 цилиндрични болта M 8 × 25, адаптер, диск, цилиндричен болт M 8 × 16, комплект ролки 2–6", шестостенен щифтов гаечен ключ, акумулаторна литиево-йонна (Li-Ion) батерия 21,6V, 9,0 Ah, бързорядно устройство, ръководство за експлоатация.
REMS Magnum RG:	приставка за ролково изработване на жлеbove, машина за ролково изработване на жлеbove, комплект ролки 2–6", шестостенен щифтов ключ, ръководство за експлоатация.

### 1.2. Артикулен номер

REMS приставка за ролково изработване на жлеbove за REMS Tornado, REMS Magnum, REMS Amigo, REMS Amigo 2, REMS Amigo 2 Compact, REMS Amigo 22V	347000
Приставка за ролково изработване на жлеbove:	
R 300 за Ridgid 300	347001
Комплект ролки 1–1½"	347030
Комплект ролки INOX 1–1½"	347053
Комплект ролки 2–6"	347035
Комплект ролки INOX 2–6"	347046
Комплект ролки 8–12"	347040
Комплект ролки INOX 8–12"	347047
Комплект ролки Cu 54–159 mm,	347034
Задвижваща машина REMS Amigo	530000
Задвижваща машина REMS Amigo 2	540000
Задвижваща машина REMS Amigo 2 Compact	540001
REMS Amigo 22V	530004
Акумулаторна батерия Li-Ion 21,6V, 9,0 Ah (REMS Amigo 22V)	571583

Бързо зарядно устройство Li-Ion 100–240 V, 90 W (REMS Amigo 22 V)	571585
Бързо зарядно устройство Li-Ion 100–240 V, 290 W (REMS Amigo 22 V)	571587
Захранване 220–240 V/21,6 V, 40 A (REMS Amigo 22 V)	571578
Стойка за REMS Collum	849315
Комплект колела за стойка за REMS Collum	849317
Комплект за преоборудване Amigo / Amigo 2 / Amigo 2 Compact / Amigo 22 V	347007
Аварийен педален прекъсвач за REMS Collum	347010
Стойка за REMS Magnum RG	344105
Подвижна стойка за REMS Magnum RG	344100
REMS Jumbo, сгъваема работна маса	120200
Комплект за преоборудване Magnum RG-T на L-T (за резбонарязване)	340110
REMS Herkules 3B	120120
REMS Herkules XL 12"	120125
REMS CleanM	140119
REMS трансмисионно масло	091012
REMS хидравлично масло	091026

### 1.3. Работен обхват

Стоманени тръби	DN 25 – 300, 1 – 12"
(REMS Tornado, REMS Magnum изпълнения T DN ≤ 200, 8")	
Дебелина (стоманени тръби)	≤ 7,2 mm
Неръждаеми стоманени тръби, медни, алуминиеви, ПВЦ тръби	

### 1.4. Размери

Приставка за ролково изработване на жлебове с ръчна хидравлична помпа	Д×Ш×В: 510×415×405 mm (20,1"×16,3"×16,0")
Magnum 2000 RG-T, с ръчна хидравлична помпа	Д×Ш×В: 795×510×610 mm (31,3"×20,1"×24,0")
Magnum 2010/2020 RG-T, с ръчна хидравлична помпа	Д×Ш×В: 750×510×610 mm (29,5"×20,1"×24,0")
REMS Collum с ръчна хидравлична помпа	Д×Ш×В: 510×415×470 mm (20,1"×16,3"×18,5")
REMS Collum 2 с ръчна хидравлична помпа	Д×Ш×В: 510×415×580 mm (20,1"×16,3"×22,8")
REMS Collum 2 Compact с ръчна хидравлична помпа	Д×Ш×В: 510×415×525 mm (20,1"×16,3"×20,7")
REMS Collum 22 V с ръчна хидравлична помпа и акумулаторна батерия	Д×Ш×В: 510×415×480 mm (20,1"×16,3"×18,9")

### 1.5. Тегло

REMS приставка за ролково изработване на жлебове	26 kg (57 lb)
REMS Magnum 2000 RG-T, с приставка за ролково изработване на жлебове	68 kg (150 lb)
REMS Magnum 2010 RG-T, с приставка за ролково изработване на жлебове	80 kg (176 lb)
REMS Magnum 2020 RG-T, с приставка за ролково изработване на жлебове	80 kg (176 lb)
REMS Collum	32 kg (71 lb)
REMS Collum 2	35 kg (77 lb)
REMS Collum Compact	33 kg (73 lb)
REMS Collum 22 V, без акумулаторна батерия	33 kg (73 lb)
Акумулаторна батерия REMS Li-Ion 21,6 V, 9,0 Ah	1,1 kg (2,4 lb)

## 2. Пускане в експлоатация

### ⚠ ВНИМАНИЕ

Следвайте и спазвайте националните разпоредби при ръчно боравене с тежки товари.

### 2.1. Електрическо присъединяване

#### ⚠ ПРЕДУПРЕЖДЕНИЕ

**Съблюдавайте мрежовото напрежение!** Преди да включите REMS Collum, REMS Collum 2, REMS Collum 2 Compact, REMS Magnum 2000 RG-T, REMS Magnum 2010 RG-T, REMS Magnum 2020 RG-T, бързозарядното устройство или захранването, проверете дали посоченото на типовата табелка напрежение отговаря на мрежовото напрежение. Включвайте задвижващите машини с клас на защита I само в контакт/удължителен кабел с функционираща защита. Когато работите на строителни обекти, във влажно обкръжение в помещения и на открито или при подобни условия, включвайте електрически инструмент / електрическата машина в мрежата само през дефектното прекъсвач, който да спре захранването на тока, в случай че работният ток към земята превиши 30 mA за 200 ms.

### 2.2. Машина ролково изработване на жлебове REMS Magnum 20xx RG-T

Вижте ръководството за експлоатация на REMS Magnum: При транспортиране машината може да се хване отпред за водещите оси (8), а отзад за тръбата, прокарана през бързия затегателен патронник (1) и водещия патронник (2).

Монтирайте машината върху REMS Jumbo (аксесоари, арт. № 120200) или върху поставка (аксесоари, арт. № 344105, 344100) с двата включени в окомплектовката болтове. Непременно поставете машината в хоризонтално положение. Отворете патронника (1). Поставете съоръжението върху водещите оси (8) и избутайте напред, докато валът на съоръжението влезе в патронника на задвижващата машина. Затворете патронника, докато челюстите улегнат върху 3 повърхности на задв. вал. Затегнете вала посредством затягащия пръстен (9).

### 2.3. REMS приставка за ролково изработване на жлебове за REMS Magnum 20xx L-T, REMS Magnum 30xx L-T и REMS Magnum 40xx L-T

Вижте ръководството за експлоатация на REMS Magnum: Завъртете тръбореза и инструмента за отстраняване на вътрешни тръбни осеънци. Развийте крилчатия болт от стиската, свалете маслената вана и съда за стружки. Присъединете механичната смазочна помпа, като свържете изтегления край на маркуча със засмукващата страна на помпата. В помпата трябва да циркулира масло, в противен случай тя ще се повреди. Свалете набора с инструменти. Непременно поставете машината в хоризонтално положение.

Поставете съоръжението върху водещите оси (8) и избутайте напред, докато валът на съоръжението влезе в патронника на задвижващата машина. Затворете патронника, докато челюстите улегнат върху 3 повърхности на задв. вал. Затегнете вала посредством затягащия пръстен (9).

### 2.4. REMS приставка за ролково изработване на жлебове за REMS Magnum 20xx T, REMS Magnum 30xx T и REMS Magnum 40xx T

Вижте ръководството за експлоатация на REMS Magnum: Завъртете тръбореза и инструмента за отстраняване на вътрешни тръбни осеънци. Развийте крилчатия болт от стиската, извадете ваната за стружки. Извадете края на маркуча и го пхнете в отвора на маслената вана, така че маслото да започне да циркулира в помпата, тъй като в противен случай тя ще се повреди. Свалете набора с инструменти. Непременно поставете машината в хоризонтално положение върху стойката. Свалете колелата или подложете подложки под двете срещуположни тръби.

Поставете съоръжението върху водещите оси (8) и избутайте напред, докато валът на съоръжението влезе в патронника на задвижващата машина. Затворете патронника, докато челюстите улегнат върху 3 повърхности на задв. вал. Затегнете вала посредством затягащия пръстен (9).

### 2.5. REMS приставка за ролково изработване на жлебове за REMS Tornado 20xx

Вижте ръководството за експлоатация на REMS Tornado: Завъртете тръбореза и инструмента за отстраняване на вътрешни тръбни осеънци. Развийте крилчатия болт от стиската, свалете маслената вана и съда за стружки. Присъединете механичната смазочна помпа, като свържете изтегления край на маркуча със засмукващата страна на помпата. В помпата трябва да циркулира масло, в противен случай тя ще се повреди. Свалете набора с инструменти. Непременно поставете машината в хоризонтално положение.

Избутайте уреда върху водещите оси (8), докато валът на уреда за изработване на жлебове влезе с 3 повърхности в затегателния патронник. Затворете затегателния патронник като натиснете педалния прекъсвач, така че затягащите челюсти да улегнат върху 3 повърхности на задвижващия вал.

### 2.6. REMS приставка за ролково изработване на жлебове за REMS Tornado 20xx T

Вижте ръководството за експлоатация на REMS Tornado: Завъртете тръбореза и инструмента за отстраняване на вътрешни тръбни осеънци. Развийте крилчатия болт от стиската, извадете ваната за стружки. Извадете края на маркуча и го пхнете в отвора на маслената вана, така че маслото да започне да циркулира в помпата, тъй като в противен случай тя ще се повреди. Свалете набора с инструменти. Непременно поставете машината в хоризонтално положение върху стойката. Свалете колелата или подложете подложки под двете срещуположни тръби.

Избутайте уреда върху водещите оси (8), докато валът на уреда за изработване на жлебове влезе с 3 повърхности в затегателния патронник. Затворете затегателния патронник като натиснете педалния прекъсвач, така че затягащите челюсти да улегнат върху 3 повърхности на задвижващия вал.

### 2.7. REMS Collum, REMS Collum 2, REMS Collum 2 Compact, REMS Collum 22 V (фиг. 2)

Вижте ръководството за експлоатация на REMS Amigo, REMS Amigo 2, REMS Amigo 2 Compact, REMS Collum 22 V: Закрепете REMS приставката за ролково изработване на жлебове върху теглях или стойка (принадлежност, арт. № 849315). Закрепете опората (21) с 2 доставени цилиндрични болта М 8 × 25 отвътре на страничната стена на REMS приставката за ролково изработване на жлебове. Стрелката върху опората (21) трябва да сочи нагоре. Пхнете до упор върху задвижващия вал в приставката електрическия клуп за рязане на тръбна резба с поставения адаптер (22) Двигателят (23) трябва да се намира между зъбците на опората (21). Закрепете осигуряващата шайба (24) с цилиндричния болт М 8 × 16 (25) на задвижващия вал на приставката за ролково изработване на жлебове. Поставете пръстена за посока на въртенето/плъзгач за посока на въртенето (29) на електрическия клуп за рязане на тръбна резба на „R“.

## 2.8. Опора на материала

### ⚠ ВНИМАНИЕ

Тръбите и по-дългите заготовки трябва да се подпират винаги с регулируеми на височина подложки на материала REMS Herkules 3B, REMS Herkules XL 12" (принадлежности, арт. № 120120, 120125). Обърнете внимание на това подложката на материала да е респ. да подпират тръбата паралелно на машината за ролково изработване на хлебовете.

## 3. Експлоатация

### 3.1. Инструменти

За целия работен обхват на стоманените и неръждаемите стоманени тръби се използват съответно 3 комплекта ролки. При медните тръби се използват само един комплект ролки Si. Всеки комплект ролки се състои от намиращата се отгоре притискателна ролка (11) и намиращата се отдолу контраролка (13).

#### Смяна на ролките

Задействайте задвижващата машина REMS Collum, REMS Collum 2, REMS Collum 2 Compact, REMS Collum 22V с помощта на безопасния импулсен прекъсвач (27) респ. задвижващата машина REMS Magnum RG с педалния прекъсвач (4) чрез кратковременно пускане и спиране докато фиксиращия болт на контраролката (13) сочи надолу. Развийте фиксиращия болт и изтеглете контраролката (13). Завъртете притискателната ролка (11) докато маркировката върху вала (12) сочи надолу. Изважда се щепселът респ. акумулаторната батерия. Развийте фиксиращия болт, изтеглете бавно вала (12), извадете отдолу притискателната ролка.

### ⚠ ВНИМАНИЕ

Преди да извадите вала (12), дръжте ръката си под притискателната ролка (11), иначе тя ще падне на пода!

Поставете избраната притискателната ролка отдолу и пхнете вала. Маркировката на вала (12) трябва да сочи надолу. Затегнете фиксиращия болт на притискателната ролка в посока на маркировката на вала. Поставете избраната контраролка, съблюдавайте посоката на водача (плосък кант) в долния край на контраролката. Затегнете фиксиращия болт.

### 3.2. Работен процес

Краищата на тръбата трябва да са отрязани под прав ъгъл. Заваръчните шевове или остатъци от заварката (заваръчни перли) в тръбата трябва да се шлифоват на дължина от около 50mm от края на тръбата. Почистете отвън и отвътре краищата на тръбата от замърсявания и нагар.

Затворете предпазния кран (16). Поставете тръбата върху контраролката и натиснете към машината. Центрирайте тръбата паралелно на оста, ако е необходимо, подпрете с REMS Herkules 3B, REMS Herkules XL 12" (принадлежности, арт. № 120120, 120125). Притиснете няколко пъти с подаващия лост (15) на ръчната хидравлична помпа и премествайте притискателната ролка (11), докато тя опре на тръбата. Настройте ограничителя на дълбочината на жлеба (17). За целта завъртете регулиращия винт за дълбочина на жлеба (18) на съответстващата на тръбата степен между корпуса и ограничителния диск и настройте ограничителя, докато той улегне на регулиращия винт. Затегнете ограничителния диск с контрагайка. Завъртете регулиращия винт във фиксиращо положение, за да може ограничителния диск да се движи надолу. Работете с всички задвижващи машини на възможно най-високи обороти. Включете задвижващата машина с безопасния импулсен прекъсвач (27) респ. педалния прекъсвач (4). Задействайте многократно подаващия лост (15) и преместете притискателната ролка (11) бавно в тръбата при работеща задвижваща машина, докато ограничителният диск докосне корпуса. Оставете машината да се завърти още припл. 10 пъти без подаваща сила. Спрете машината, отворете предпазния клапан (16), извадете тръбата и контролирайте готовия жлеб. За целта използвайте рулетка за диаметъра или измерете с шублер под ъгъл на 90°. Ако е необходимо отместете ограничителя (17) и повторете операцията. 1 позиция на скалата на диска отговаря на подаване от 0,4 mm, цяло завъртане – на 1,5 mm.

## 5. Повреди

Вижте също ръководството за експлоатация на съответната задвижваща машина REMS Amigo, Amigo 2, Amigo 2 Compact, REMS Amigo 22V, REMS Tornado, REMS Magnum.

### 5.1. Повреда: Неправилни размери на жлеба (широчина респ. дълбочина).

#### Причина:

- Не са използвани правилните ролки.
- Ролките са се износили
- Избрана е неправилна дълбочина на жлеба на регулиращия винт.
- Дълбочината на жлеба варира при еднаква настройка на ограничителя на дълбочината на жлеба (17).

## 3.3. Опора на материала

### ⚠ ВНИМАНИЕ

Тръбите и по-дългите заготовки трябва да се подпират винаги с регулируеми на височина опори на материала REMS Herkules 3B, REMS Herkules XL 12" (принадлежности, арт. № 120120, 120125). Обърнете внимание на това опората на материала да е респ. да подпират тръбата паралелно на машина за ролково изработване на хлебовете.

## 4. Поддържане в изправно състояние

Препоръчва се, независимо от споменатото по-долу в текста техническо обслужване, електрическият инструмент да се подлага минимум веднъж годишно на инспекция и повторна проверка на електрическите уреди от оторизиран сервиз на REMS. В Германия също и за мобилните електрически съоръжения се изисква извършването на подобна повторна проверка на електрическите уреди съгласно DIN VDE 0701-0702 и съгласно разпоредбите за предотвратяване на злополуки DGUV разпоредба 3 „Електрически уреди и съоръжения“. Освен това валидните на мястото на експлоатация национални разпоредби за безопасност, правила и нормативни уредби трябва да се съблюдават и спазват.

### 4.1. Техническо обслужване

#### ⚠ ПРЕДУПРЕЖДЕНИЕ

**Преди извършване на дейности по техническото обслужване да се изтегли щепсела, свързващ с мрежата, респ. да се свалят акумулаторите!** Вижте също ръководството за експлоатация на съответната задвижваща машина REMS Amigo, REMS Amigo 2, REMS Amigo 2 Compact, REMS Amigo 22V, REMS Tornado, REMS Magnum.

Почиствайте редовно REMS приставката за ролково изработване на хлебовете, особено когато не е използвана продължително време. Почиствайте пластмасовите части (напр. корпус) само с почистващия препарат за машинни части REMS CleanM (арт. № 140119) или с мек сапун и влажна кърпа. Не използвайте домакински почистващи препарати. Те съдържат много химикали, които биха могли да повредят пластмасовите части. В никакъв случай не използвайте бензин, терпентиново масло, разредител или подобни продукти за почистване. Смазвайте REMS приставката за ролково изработване на хлебовете на всеки 40 експлоатационни часа през отвората за гресиране (19). Използвайте REMS трансмисионна смазка арт. № 091012.

Контролирайте редовно нивото на хидравличното масло. За целта развийте ръчната хидравлична помпа и дръжте за края нагоре във вертикална посока. Отворете предпазния клапан (16), развийте маслоизмервателната щека (20) в капака на резервоара, контролирайте нивото на маслото, ако е необходимо, долейте REMS хидравлично масло арт. № 091026. Съблюдавайте маркировката на маслоизмервателната щека, не наливайте прекалено много масло!

### 4.2. Инспектиране/привеждане в изправно състояние

#### ⚠ ПРЕДУПРЕЖДЕНИЕ

**Преди извършване на дейности по привеждане в изправност, да се изтегли щепсела, свързващ с мрежата, респ. да се свалят акумулаторите!** Тези дейности могат да се извършват само от квалифициран персонал. Вижте също ръководството за експлоатация на съответната задвижваща машина REMS Amigo, REMS Amigo 2, REMS Amigo 2 Compact, REMS Amigo 22V, REMS Tornado, REMS Magnum.

Сменяйте поне веднъж на 12 месеца цялото хидравлично масло. За целта обърнете резервоара и изпуснете отработеното масло. Отработеното масло се рециклира в съответствие с изискванията.

#### Отстраняване:

- Съблюдавайте надписите върху ролките, сменете ги, вижте 3.1.
- Сменете ролките.
- Контролирайте ограничителя за дълбочината на жлеба (17), евент. настройте отново, вижте 3.2.
- След достигане на ограничителния диск на корпуса, оставете машината да се завърти още припл. 10 пъти без подаваща сила.

**5.2. Повреда:** Машината не стартира.**Причина:**

- Не е деблокиран бутонът за аварийно изключване (5) на педалния прекъсвач (4).
- Сработил е защитния прекъсвач (6) на педалния прекъсвач.
- Износени въгленови четки, само задвижващи машини с универсален двигател или REMS Amigo 22 V.
- Акумулаторната батерия е празна или дефектна (REMS Amigo 22 V).
- Захранващият проводник е дефектен.
- Машината е дефектна.

**5.3. Повреда:** Не е налице подаване на ролката.**Причина:**

- Предпазният клапан (16) не е затворен.
- Твърде малко хидравлично масло в системата.
- Приставката за ролково изработване на жлеbove е дефектна.

**5.4. Повреда:** Тръбата не се поема.**Причина:**

- Ролките са се износили
- Бързият затегателен патронник (1) на задвижващата машина не е затворен (REMS Magnum).
- Твърде малко хидравлично масло в системата.

**5.5. Повреда:** Тръбата излиза от ролките.**Причина:**

- Тръбата не е центрирана паралелно към оста на машината.
- Ролките са износени или дефектни.

**Отстраняване:**

- Деблокирайте бутон за аварийно изключване.
- Натиснете защитния прекъсвач.
- Сменете въгленовите четки респ. DC двигател като натоварите с това квалифициран персонал или ги предадете в оторизиран сервиз на REMS.
- Заредете акумулаторната батерия с бързозарядно устройство или я сменете.
- Сменете захранващия проводник като натоварите с това квалифициран персонал или предадете в оторизиран сервиз на REMS.
- Възложете проверката/ремонта на машината на оторизиран сервиз на REMS.

**Отстраняване:**

- Затворете предпазния клапан.
- Контролирайте нивото на хидравличното масло, ако е необходимо долейте, вижте 4.1. Възложете проверката/ремонта на приставката за ролково изработване на жлеbove на оторизиран сервиз на REMS.
- Възложете проверката/ремонта на приставката за ролково изработване на жлеbove на оторизиран сервиз на REMS.

**Отстраняване:**

- Сменете ролките.
- Затворете го, вижте 2.2. – 2.4.
- Контролирайте нивото на хидравличното масло, ако е необходимо долейте, вижте 4.1. Възложете проверката/ремонта на приставката за ролково изработване на жлеbove на оторизиран сервиз на REMS.

**Отстраняване:**

- Центрирайте тръбата паралелно към оста на машината и подпрете с регулируема на височина опора за материала REMS Herkules 3B, REMS Herkules XL 12" (принадлежности, арт. № 120120, 120125).
- Сменете ролките.

**6. Рециклиране**

REMS приставката за ролково изработване на жлеbove не трябва да се изхвърля с битовите отпадъци, а трябва да се третира правилно според законовите изисквания.

**7. Гаранционни условия**

Гаранционният срок е 12 месеца след предаване на новия продукт на първоначалния потребител. Времето на предаване трябва да се удостовери чрез изпращане на оригиналните документи за покупката, които съдържат данни относно датата на покупката и обозначението на продукта. Всички настъпили по време на гаранционния срок функционални дефекти, които доказуемо се дължат на грешки в изработването или материала, се отстраняват безплатно. Гаранционният срок на продукта не се удължава или подновява поради отстраняване на дефекта. Щетите, които се дължат на естествено износване, неправилно боравене или злоупотреба, несъблюдаване на експлоатационните инструкции, неподходящи производствени материали, прекомерно натоварване, неотговарящо на целта използване, собствена или чужда намеса или други причини, които не се вменяват в отговорността на фирма REMS, са изключени от гаранцията.

Гаранционните услуги могат да се извършват само от оторизиран сервиз на фирма REMS. Рекламациите се признават само когато продуктът се предаде в неразглобено състояние, без предварителна намеса в оторизиран сервиз на фирма REMS. Заменените продукти и части стават собственост на фирма REMS.

Разноските за пратката при постъпване и изпращане са за сметка на потребителя.

Списъкът на оторизираните сервизи на фирма REMS ще намерите на интернет адрес [www.rems.de](http://www.rems.de). За държавите, които не фигурират в него, продуктът трябва да бъде изпратен в SERVICE-CENTER, Neue Rommelshäuser Straße 4, 71332 Waiblingen, Deutschland. Законните права на потребителя, по-конкретно за гаранционните му претенции към продавача в случай на дефекти, както и претенции, дължащи се на умишлено неизпълнение на задълженията, и претенции по закона за отговорност за вреди, причинени от продукти, не са ограничени от тази гаранция.

За тази гаранция важи немското право, като се изключат референтните разпоредби на немското международно частно право и като се изключи Конвенцията на Организацията на обединените нации относно договорите за международна продажба на стоки (CISG). Международната гаранция се предоставя от REMS GmbH & Co. KG, Stuttgarter Str. 83, 71332 Waiblingen, Deutschland.

**8. Списък на частите**

Списък на частите виж [www.rems.de](http://www.rems.de) → Downloads → Parts lists.