

REMS Picus S1
REMS Picus S3
REMS Picus S2 / 3,5
REMS Picus SR
REMS Picus DP
REMS Titan
REMS Simplex 2



deu	Betriebsanleitung	7
eng	Instruction Manual	19
fra	Notice d'utilisation	30
ita	Istruzioni d'uso	42
spa	Instrucciones de servicio	54
nld	Handleiding	66
swe	Bruksanvisning	78
nno	Bruksanvisning	89
dan	Bruksanvisning	100
fin	Käyttöohje	111
por	Manual de instruções	122
pol	Instrukcja obsługi	135
ces	Návod k použití	147
slk	Návod na obsluhu	158
hun	Kezelési utasítás	170
hrv	Upute za rad	182
srp	Uputstvo za rad	194
slv	Navodilo za uporabo	206
ron	Manual de utilizare	218
rus	Руководство по эксплуатации	230
ell	Οδηγίες χρήσης	243
tur	Kullanım kılavuzu	255
bul	Ръководство за експлоатация	267
lit	Naudojimo instrukcija	280
lav	Lietošanas instrukcija	291
est	Kasutusjuhend	303

REMS GmbH & Co KG
Maschinen- und Werkzeugfabrik
Stuttgarter Straße 83
71332 Waiblingen
Deutschland
Telefon +49 7151 1707-0
Telefax +49 7151 1707-110
www.rems.de



Fig. 1 REMS Picus S1

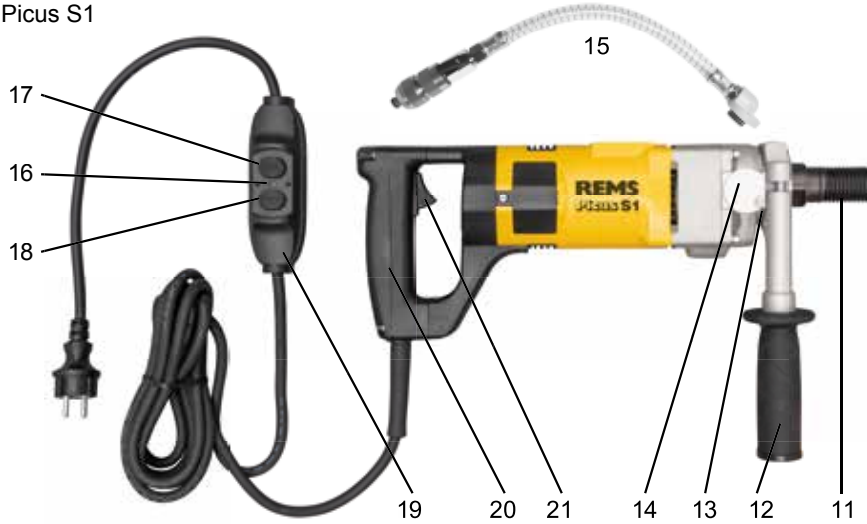


Fig. 2 REMS Picus S3

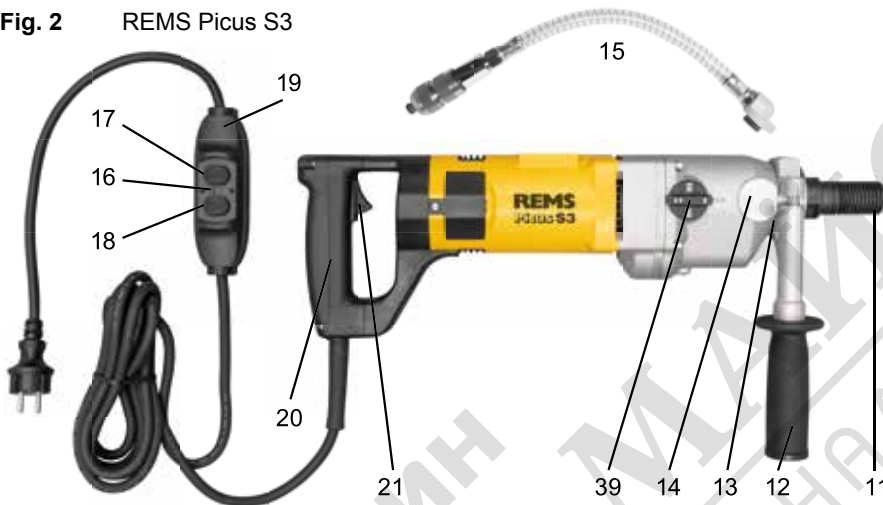


Fig. 7

REMS Picus S3

Typ 180001 Nr.
230V ~ 50-60Hz 2200W
 $n_0=2500\text{min}^{-1}$



	n_L min^{-1}		
I	530	190-250	90-150
II	1280	150-190	50-90
III	1780	20-150	20-50

REMS D-71332 Waiblingen

Fig. 3 REMS Picus S2/3,5



Fig. 8

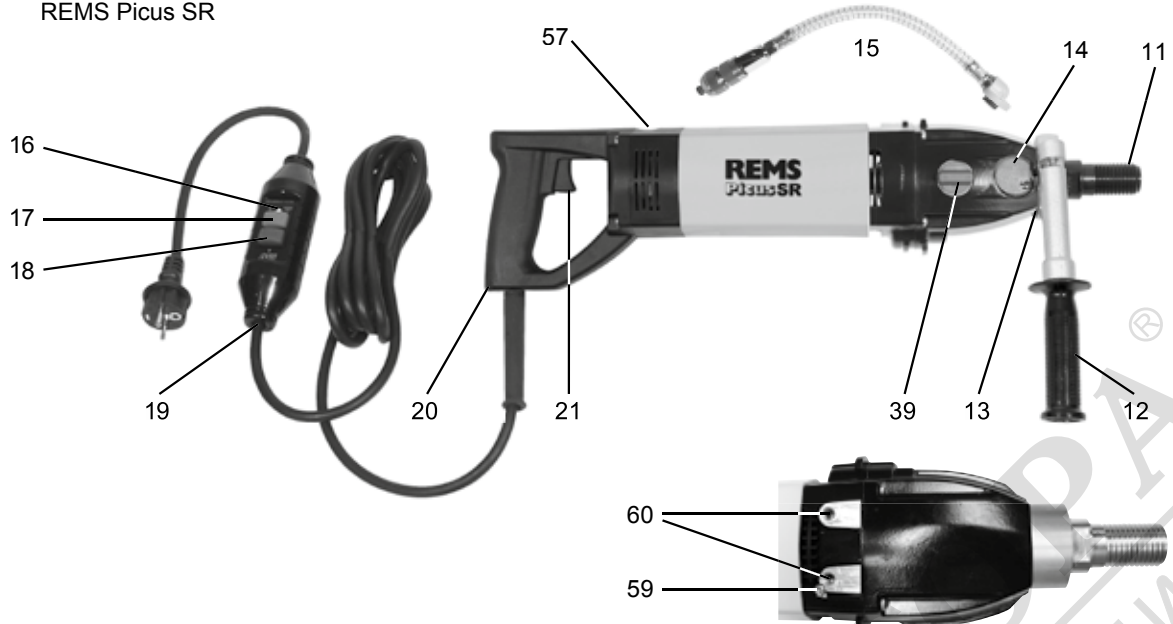
REMS Picus S2/3,5

Typ 180002 Nr.
230V~ 50-60Hz 3420W
 $n_0=1160\text{min}^{-1}$

	n_L min^{-1}		
I	320	130-300	
II	760	40-130	

REMS D-71332 Waiblingen

Fig. 9 REMS Picus SR



① REMS Picus SR

②	③	④	⑤	⑥		
		n min ⁻¹				
20-42	20-92	1.200	2	6		
52	102-112	1.100	2	5		
62	125-132	900	2	4		
72-82	142-162	750	2	3		
92	182	600	2	2		
102-112	200-225	500	1	6		
125-142	250	450	1	5		
152		400	1	4		
162-182		330	1	3		
200		250	1	2		

Fig. 10 REMS Picus DP

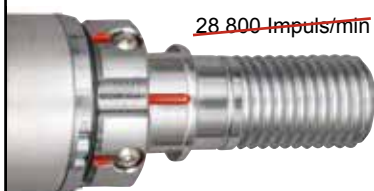
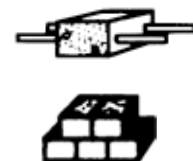
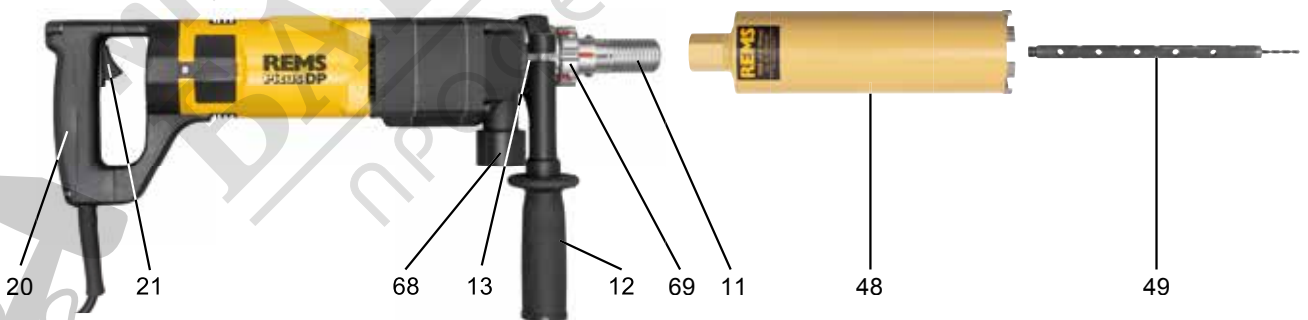


Fig. 4 REMS Picus S1, REMS Picus S3, REMS Picus SR

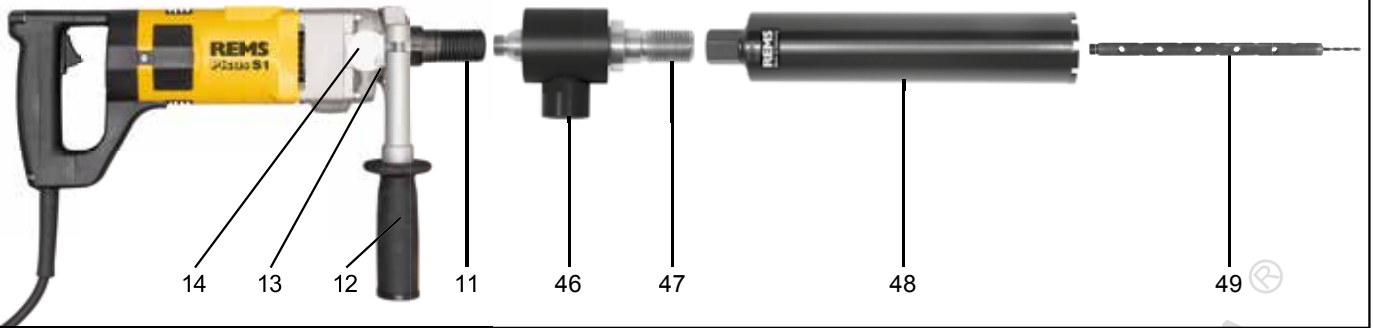


Fig. 5

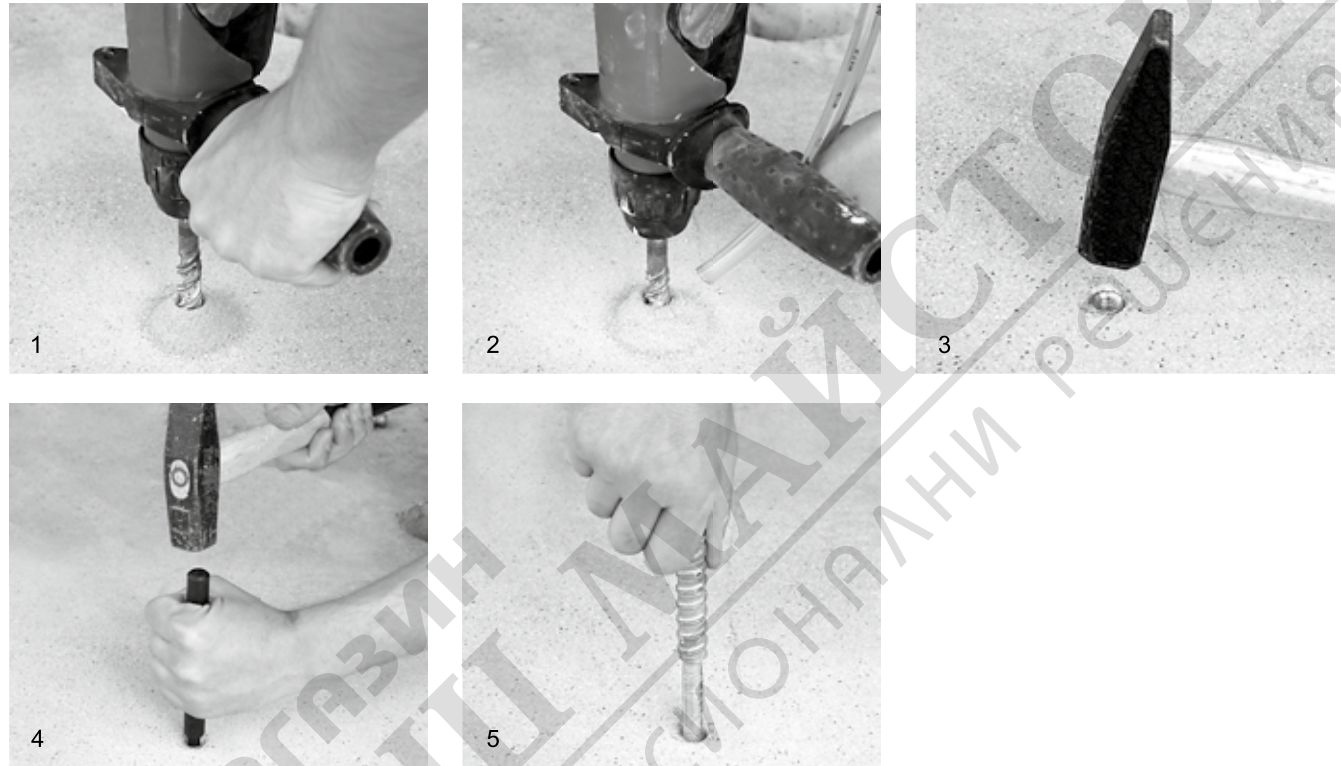


Fig. 6

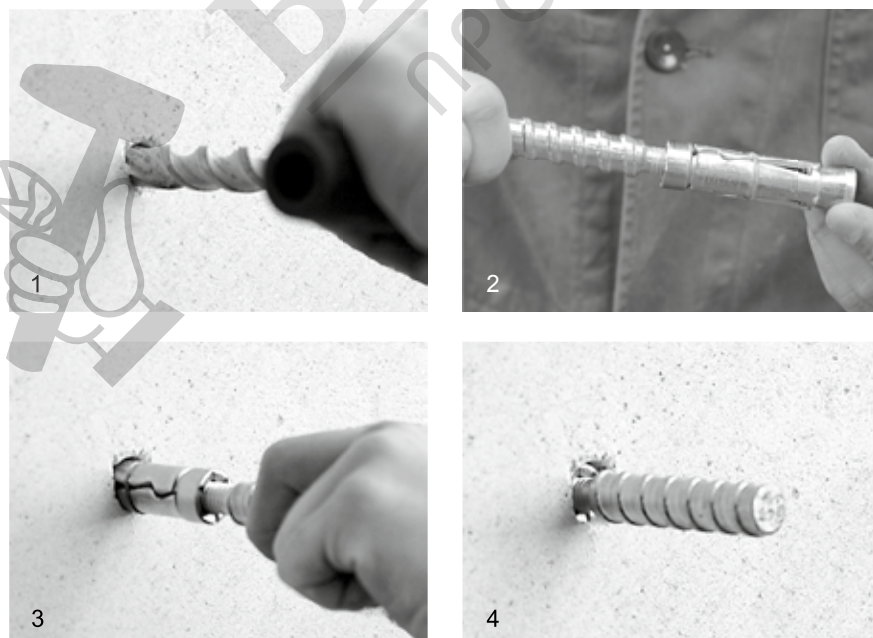


Fig. 11 REMS Simplex 2

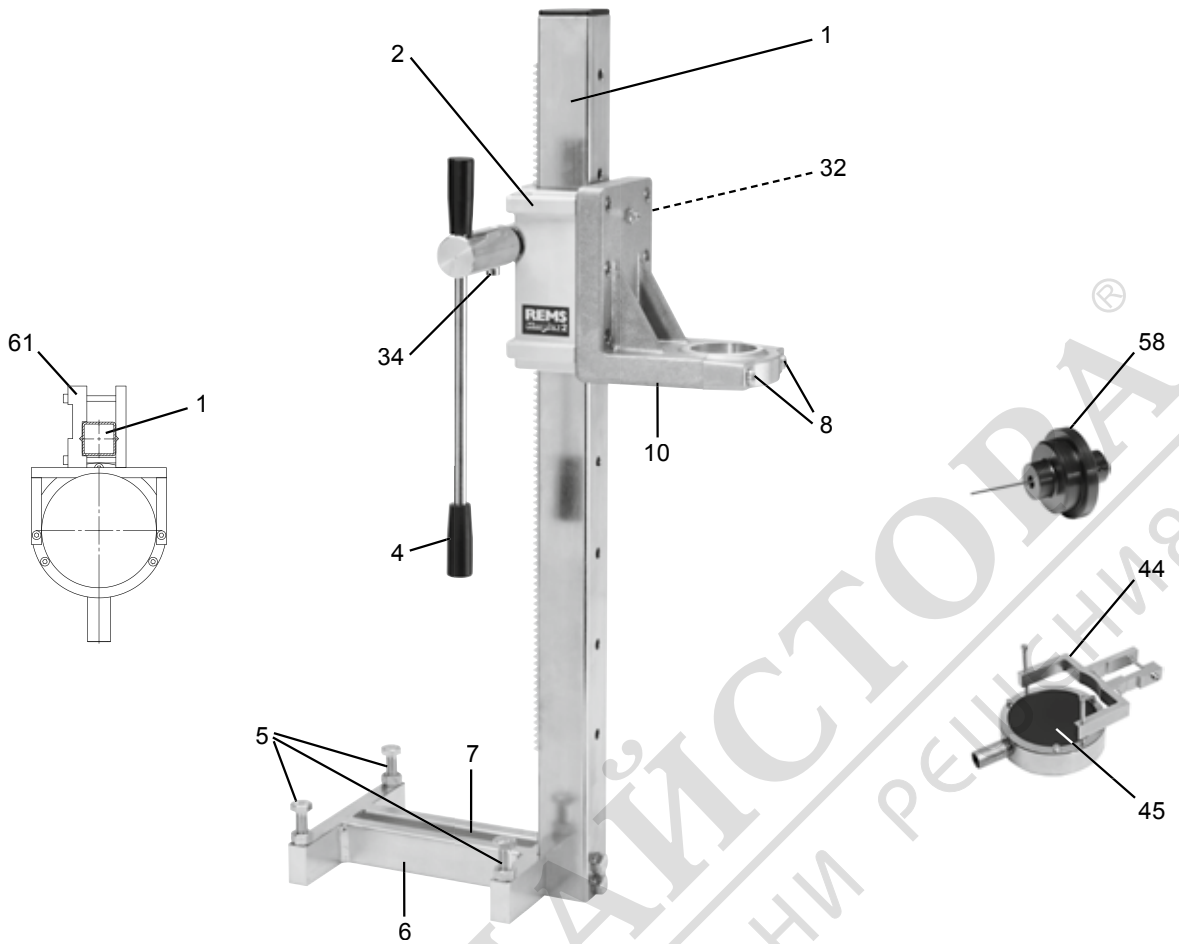


Fig. 12 REMS Titan

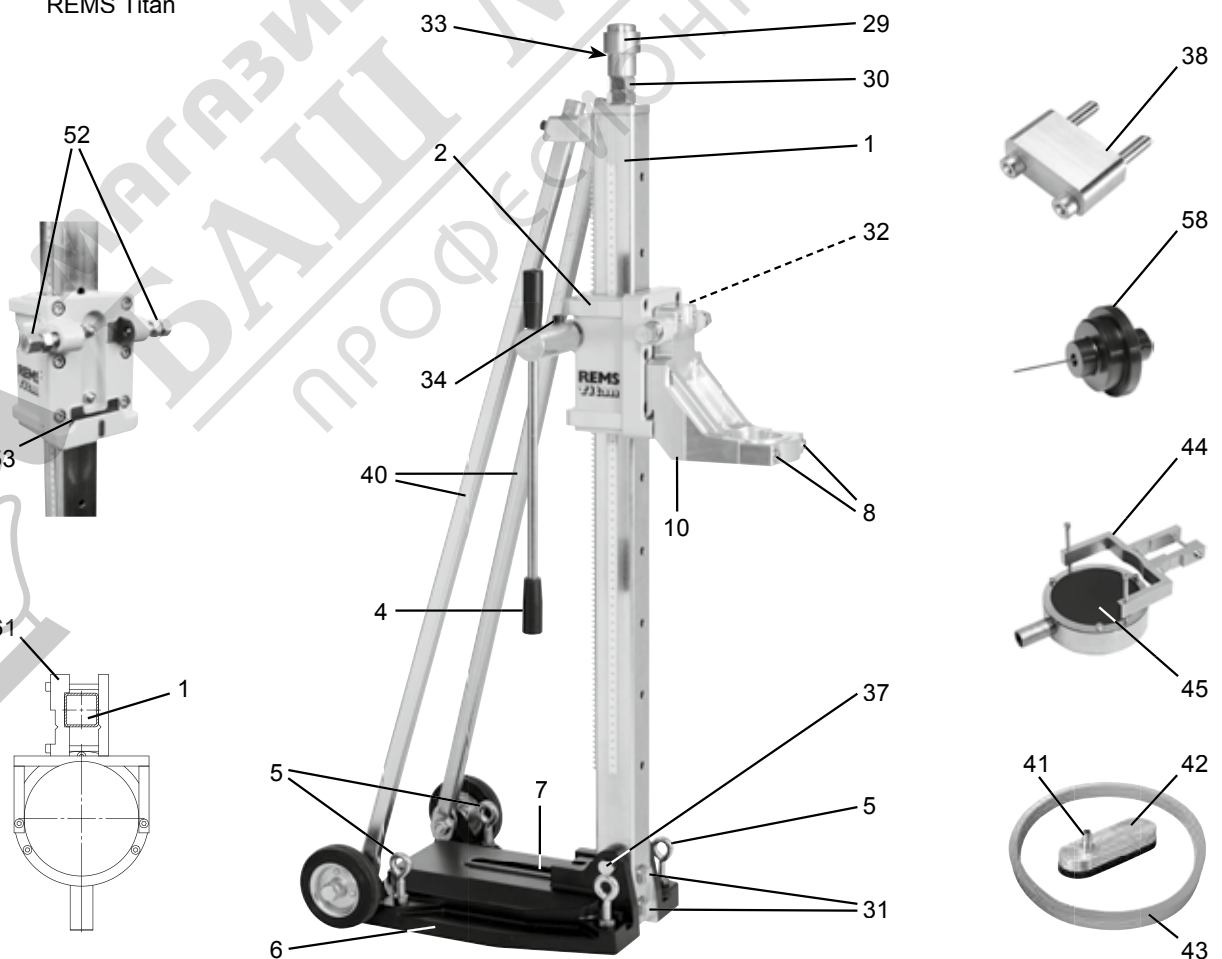
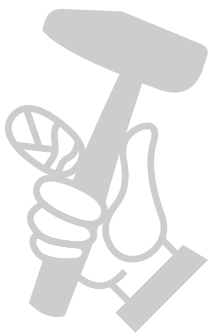
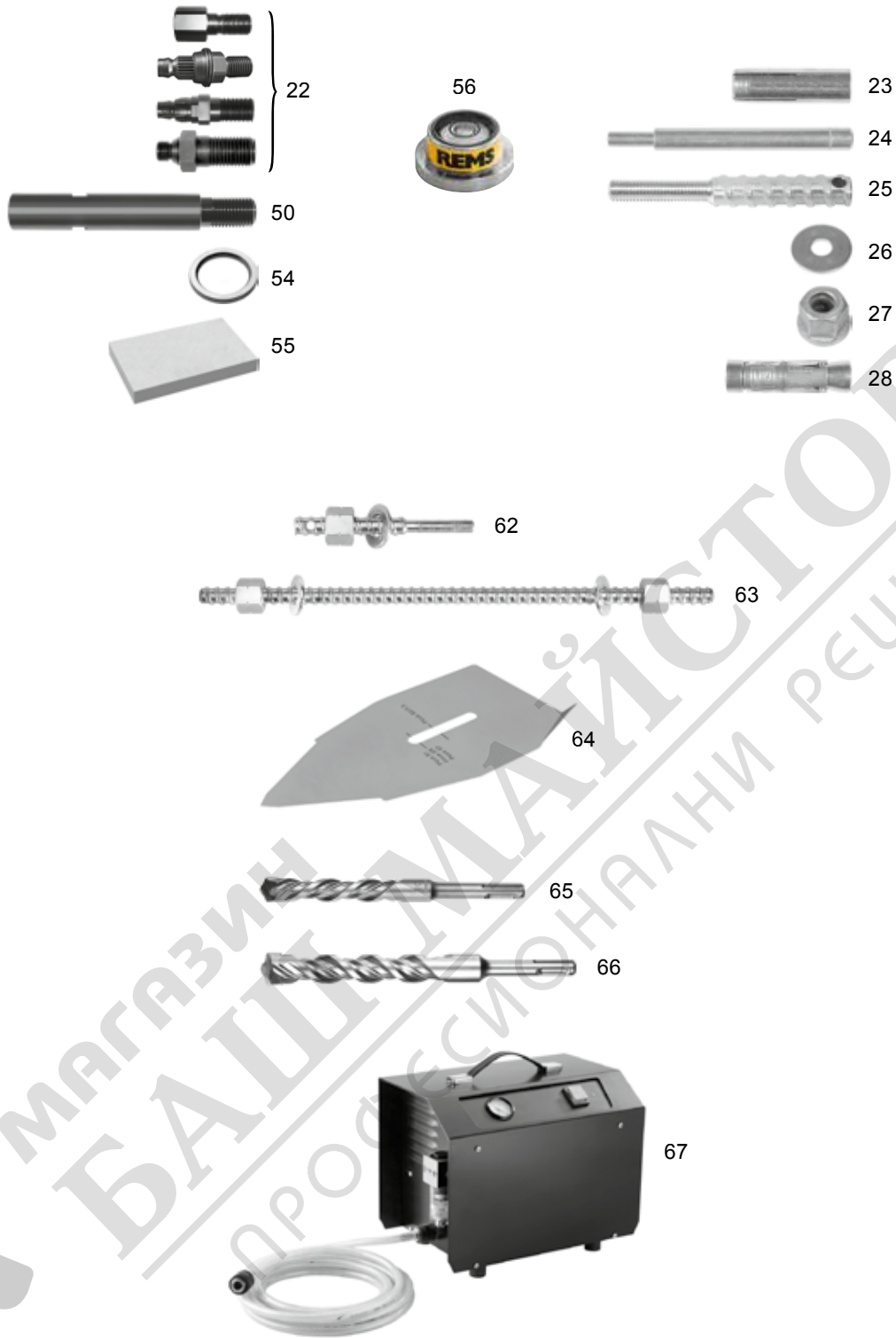


Fig. 13



Превод на оригиналното ръководство за експлоатация

Фиг. 1–13

Фиг. 1	REMS Picus S1	21	Предпазен импулсен прекъсвач (REMS Picus S1, REMS Picus S3, REMS Picus SR, REMS Picus DP)
Фиг. 2	REMS Picus S3		
Фиг. 3	REMS Picus S2/3,5	21a	Превключвател (REMS Picus S2/3,5)
Фиг. 4	REMS Picus S1, REMS Picus S3, REMS Picus SR, ръчно сухо пробиване с водещо помощно устройство	22	Адаптор
Фиг. 5	Дюбелно закрепване на пробивната стойка в бетон посредством набивни анкери	23	Набивен анкер
		24	Дорник
Фиг. 6	Дюбелно закрепване на пробивната стойка в зидария посредством разширяващи се анкери	25	Прът с полукръгла валцована резба
		26	Шайба
		27	Бързозатягаща гайка
Фиг. 7	Упътване за закрепване REMS Picus S3	28	Разширяващ се анкер
Фиг. 8	Упътване за закрепване REMS Picus S2/3,5	29	Крепелжна глава
Фиг. 9	REMS Picus SR	30	Контрагайка
	① Настройка на оборотите за REMS Picus SR	31	Болтове
	② Бетон/стоманобетон	32	Крилчат винт
	③ Зидария и други материали	33	Шпindel с резба
	④ Честота на въртене	34	Болт с цилиндрична глава
	⑤ Превключвател за настройка (39)	37	Болт шестостенен
	⑥ Регулиращо колелце за настройка (57)	38	Комплект ограничителни елементи
Фиг. 10	REMS Picus DP, ръчно сухо пробиване със спомагателно устройство за пробиване	39	Включващо устройство
Фиг. 11	REMS Simplex 2, монтаж на водоуповително приспособление	40	Задно укрепване
Фиг. 12	REMS Titan, монтаж на водоуповително приспособление	41	Включване на маркуч
Фиг. 13	Акcesoари	42	Покриваща плоча
		43	Уплътнителен пръстен
		44	Водозасмукващо устройство
		45	Гумена шайба
		46	Засмукваща тръба
		47	Свързка за пробивната корона UNC 1¼ и G ½
		48	Диамантена ядрова корона
		49	Водещо помощно устройство
		50	Удължение на пробивната корона
		51	Съд за вода под налягане
		52	Винтове
		53	Водач
		54	Пръстен за лесно развъртане на короната
		55	Камък за заточване
		56	Кръгла либела
		57	Регулаторно колело на потенциометъра
		58	Лазерен индикатор за определяне на пробивния център
		59	Фиксиращ болт за заземяващия проводник
		60	Резбови отвор
		61	Скоба
		62	Комплект за бързо затягане 160
		63	Комплект за бързо затягане 500
		64	Пробивен шаблон REMS Titan
		65	Свердело за камък от твърда сплав Ø 15 mm SDS-plus
		66	Свердело за камък от твърда сплав Ø 20 mm SDS-plus
		67	Вакуумна помпа
		68	Свързване на засмукващ маркуч
		69	Регулиращ пръстен микроимпулсна технология

Общи указания за безопасност на електрически инструменти

⚠ ПРЕДУПРЕЖДЕНИЕ

Прочетете всички указания за безопасност, инструкциите, снимковия материал и техническите характеристики, които са доставени към този електрически инструмент. Пропуски при спазване на посочените по-долу инструкции могат да причинят електрически удар, пожар и/или тежки наранявания.

Зпазете всички указания за безопасност и инструкции за бъдеща употреба.

Използването в указанията за безопасност понятие „електрически инструмент“ се отнася до електрически инструменти, включени (с мрежов проводник) в електрическата мрежа или до електрически инструменти с батерия (без мрежов проводник).

1) Безопасност на работното място

а) Поддържайте работното си място чисто и добре осветено. Безпорядъкът или неосветените работни зони могат да доведат до злополуки.

б) Не работете с електрически инструмент във взривоопасна среда, в която се намират горими течности, газове или прахове. Електрическите инструменти образуват искри, които могат да запалят праховете или парите.

в) Дръжте деца и други лица надалеч от електрически инструмент по време на неговата експлоатация. При отелчване на вниманието можете да загубите контрол върху електрически инструмент.

2) Електрическа безопасност

а) Съединителният щепсел на електрически инструмент трябва да пасва в електрическия контакт. Щепселът не трябва да се променя по никакъв начин. Не използвайте адаптерни щепсели заедно с предпазно заземните електрически инструменти. Непроменените щепсели и подходящите контакти намаляват риска от електрически удар.

б) Избягвайте телесен контакт със заземени повърхности като тръби, парно, печки и хладилници. Налице е повишена опасност от електрически удар, когато вашето тяло е заземено.

в) Предпазвайте електрическите инструменти от дъжд и влага. Проникването на вода в електрически инструмент повишава риска от електрически удар.

г) Не използвайте кабела за свързване, за да носите електрически инструмент, да го окачвате или за да изтегляте щепсела от контакта. Дръжте кабела за свързване настрана от топлина, масло, остри ръбове или движещи се части. Повредените или омотаните съединителни кабели повишават опасността от електрически удар.

д) Когато работите на открито с електрически инструмент, използвайте само удължителни кабели, които са годни за използване навън. Използването на кабел, годен за употреба на открито, намалява риска от електрически удар.

е) Ако не може да се избегне експлоатацията на електрически инструмент във влажна среда, използвайте дефектнотоков прекъсвач. Използването на дефектнотоковия прекъсвач намалява риска от електрически удар.

3) Безопасност на персонала

а) Бъдете внимателни, внимавайте, какво вършите и работете разумно с електрически инструмент. Не използвайте електрически инструмент, когато сте уморени или се намирате под влиянието на наркотици, алкохол или лекарства. Момент на невниманието при употреба на електрически инструмент може да доведе до сериозни наранявания.

б) Носете лично защитно оборудване и винаги защитни очила. Носенето на лични предпазни средства, като прахова маска, нехлъзгащи се защитни обувки, защитна каска или защита на слуха, в зависимост от вида на експлоатацията на електрически инструмент, намалява риска от наранявания.

в) Избягвайте неволното пускане в експлоатация. Уверете се, че електрическият инструмент е изключен, преди да го включите в електрозахранването и/или поставите акумулаторната батерия, преди да вземете или носите. Ако при носене на електрически инструмент, пръстът Ви се намира на прекъсвача или включите уреда в мрежата, когато прекъсвача е на позиция включен, това може да доведе до злополуки.

г) Отстранете настройващите инструменти или отвертки, преди да включите електрически инструмент. Инструмент или ключ, намиращи се във въртяща се част на електрически инструмент, може да доведат до наранявания.

д) Избягвайте необикновена стойка на тялото. Заемете стабилна и сигурна стойка и винаги пазете равновесие. Така сте в състояние да контролирате по-добре електрически инструмент при настъпване на непредвидени ситуации.

е) Носете подходящо облекло. Не носете широко облекло или бижута. Дръжте коси и облекло настрана от движещи се части. Свободното облекло, бижутата или дългите коси могат да бъдат захванати от движещите се части.

ж) Ако се наложи да се монтират прахозасмукващи и прахоулавящи устройства, те трябва да се свържат и използват правилно. Използването на засмукване на прах може да намали опасностите, произтичащи от наличието на прах.

з) Не подценявайте опасностите и рисковете и не пренебрегвайте правилата за безопасност на електрически инструменти, дори и електрически инструменти да Ви е добре познат поради многократната му употреба. Невнимателното боравене може да доведе до тежки наранявания само за части от секундата.

4) Използване и боравене с електрически инструмент

а) Не претоварвайте електрически инструмент. Използвайте за Вашата работа определения за целта електрически инструмент. С подходящия електрически инструмент Ви ще работите по-добре, по-силено и по-безопасно в посочения мощностен обхват.

б) Не използвайте електрически инструмент, чийто прекъсвач е дефектен. Електрическият инструмент, който не може да се включва и изключва, е опасен и трябва да се ремонтира.

в) Изключете щепсела от контакта и/или отстранете отделящата се акумулаторна батерия, преди да правите настройки по уреда, да сменят части на инструменти или да оставите електрически инструмент. Тази мярка предотвратява неволното пускане на електрически инструмент.

г) Съхранявайте електрическите инструменти, които не използвате в момента, надалеч от малки деца. Не оставяйте електрически инструмент да се използва от лица, които не могат да работят с него или не са прочели тази инструкция. Електрическите инструменти са опасни, когато се използват от неопитни лица.

- д) Поддържайте старателно електрическите инструменти и експлоатационния инструмент. Контролирайте дали функционират безупречно движещите се части, дали има счупени или повредени части, които нарушават функцията на електрическия инструмент. Предайте на ремонт повредените части, преди да използвате електрическия инструмент. Голяма част от злополуките са причинени от лошо поддържани електрически инструменти.
- е) Поддържайте режещите инструменти добре наострени и чисти. Добре поддържаните режещи инструменти с остри ръбове не блокират бързо и могат лесно да бъдат направлявани.
- ж) Използвайте електрическия инструмент, експлоатационния инструмент, експлоатационните инструменти в съответствие с тези инструкции. Обърнете внимание на работните условия и на извършващата се дейност. Използването на електрическите инструменти за различно от предвиденото приложение може да доведе до опасни ситуации.
- з) Поддържайте дръжките и повърхностите за хващане в сухо и чисто състояние, без масло и грес. Хлъзгавите дръжки и повърхности за хващане възпрепятстват сигурното и безопасно обслужване и контролиране на електрическия инструмент при неочаквани ситуации.
- 5) Сервизно обслужване
- а) Електрическият инструмент може да се ремонтира само от квалифициран персонал и само с оригинални резервни части. По този начин се гарантира безопасността на електрическия инструмент.

Указания за безопасност на електрически диамантено пробивни машини

⚠ ПРЕДУПРЕЖДЕНИЕ

Прочетете всички указания за безопасност, инструкциите, снимковия материал и техническите характеристики, които са доставени към този електрически инструмент. Пропуски при спазване на посочените по-долу инструкции могат да причинят електрически удар, пожар и/или тежки наранявания.

Запазете всички указания за безопасност и инструкции за бъдеща употреба.

- Включвайте диамантено-пробивната машина с клас на защита I само в контакт/удължителен кабел с функциониращ защитен контакт. Има опасност от електрически удар.
- Никога не използвайте REMS Picus S1, REMS Picus S3, REMS Picus S2/3,5, REMS Picus SR без предоставената дефектнотокова защита PRCD. Използването на дефектнотоковия прекъсвач намалява риска от електрически удар.
- Преди да започнете да пробивате, контролирайте функцията на дефектнотоковия прекъсвач PRCD. Използването на дефектнотоковия прекъсвач намалява риска от електрически удар.
- Използвайте REMS Picus DP само за сухо пробиване. Никога не използвайте вода в работната зона на REMS Picus DP. Съвръзването на маркуч за вода към REMS Picus DP не е разрешено. REMS Picus DP не е предназначен за мокро пробиване и следователно се доставя без дефектнотокова защита PRCD. При недопустимото мокро пробиване с REMS Picus DP съществува риск от токов удар.
- В никакъв случай не отвинтивайте фиксиращия болт на заземителния проводник (фиг. 9 поз. 59). Правилно свързаният заземителен проводник намалява риска от електрически удар.
- При използване на диамантено-пробивната машина, когато извършвате дейности, при които диамантената боркорона може да попадне на скрити електропроводници или на собствения мрежов кабел, я хващайте само за изолационните захващащи повърхности. Контактът на диамантената боркорона с токопроводими проводници може да постави под напрежение металните части на диамантено-пробивната машина, което да доведе до електрически удар.
- Преди да започнете пробиването, контролирайте съответната площ с подходящо търсещо устройство за скрити захванващи тръбопроводи. По време на пробиването могат да се повредят респ. скъсят газо- и водопроводи, електрически линии или други обекти. Повредените газопроводи могат да причинят експлозия. Повредените водопроводи и електрически линии могат да причинят материални щети или електрически удар.
- Уверете се, че при експлоатация не попада вода в двигателя на задвижващата машина. При проникване на вода съществува риск от нараняване от токов удар.
- Не използвайте електрическите диамантено-пробивни машини при дейности над височината на главата Ви с подаване на вода. Проникването на вода в диамантено-пробивната машина повишава риска от електрически удар.
- Никога не пробивайте отвори над височината на главата Ви или през стената, ако щендера за пробиване е прикрепен само с помощта на вакуумна плоча. При загуба на вакуум, щендерът за пробиване се отделя от земята и пада.
- Когато извършвате каквито и да е дейности по пробиване, които изискват използването на вода, водата трябва да е далеч от работната зона или да се използва събирателно приспособление за течности, като напр. водоуловително приспособление на REMS (аксесоар арт. № 183606). Такива предпазни мерки ще запазят работното място сухо и ще намалят риска от токов удар.
- В случай на течове в части от подаването на вода, спрете експлоатацията незабавно и отстранете теча. Не превишавайте налягането на водата от 4 бара. Ако проникне вода в двигателя, има опасност от нараняване чрез електрически удар.
- Не използвайте диамантено-пробивната машина във взривоопасна среда. Парите или течностите могат да се възпламят или да експлодират.
- Редовно почиствайте вентилационните отвори на Вашата диамантено-пробивна машина. Вентилаторът на двигателя привлича прах в корпуса и силното натрупване на метален прах може да причини наранявания чрез наличие на електрически опасности.
- Носете лично предпазно оборудване. В зависимост от приложението използвайте предпазни средства за защита на цялото лице, на очите или предпазни очила. Доколкото е възможно, носете прахова маска, предпазни ръкавици или специална престилка, която Ви предпазва от малките частици от материала и остри ръбове, както и носете защитени срещу хлъзгане безопасни обувки, за да избегнете наранявания върху хлъзгави повърхности. Очите трябва да се предпазват от хвърлящи частици, които възникват по време на различните приложения. Противопраховите маски трябва да филтратувае образувания се при приложението прах.
- Носете защита на слуха при диамантено пробиване. Излагането на шум може да причини загуба на слуха.
- При ръчно пробиване използвайте срещуположната опора (12), доставена с диамантено-пробивната машина. Ако загубите контрол над диамантено-пробивната машина, това може да доведе до наранявания.
- Винаги имайте предвид, че диамантената боркорона може да блокира. При ръчно пробиване с REMS Picus SR не използвайте никога степен 1. Има опасност от нараняване, ако при повишаване на въртящия момент диамантено-пробивната машина изскочи от ръцете Ви и се обърне.
- При ръчно пробиване не блокирайте предпазния импулсен прекъсвач (21). Има опасност от нараняване, при повишаване на въртящия момент диамантено-пробивната машина да изскочи от ръцете Ви и се обърне. Тогава диамантено-пробивната машина може да бъде спряна само чрез издърпване на щелсела.
- Ако диамантената боркорона блокира, не прилагайте повече сила и изключете диамантено-пробивната машина. Проверете причината за блокажа и отстранете причината за блокажа на диамантената боркорона.
- Ако искате да включите отново диамантено-пробивната машина, която е забита в повърхността или стената, преди да включите диамантено-пробивната машина проверете дали диамантената боркорона се върти свободно. Ако тя заседне, може да не се върти и това да доведе до претоварване на диамантено-пробивната машина.
- Никога не поставяйте диамантено-пробивната машина в легнало положение, преди диамантената боркорона да е спряла да се върти напълно. Въртящите се диамантени пробивни ядки могат да влязат в контакт с опорната повърхност, в следствие на което Ви да загубите контрола върху диамантено-пробивната машина.
- Дръжте свързващия кабел надалеч от въртящата се диамантена боркорона. Ако загубите контрол над уреда, свързващият кабел може да бъде отрязан или да се захване и Вашата ръка да попадне във въртящата се диамантена боркорона.
- Осигурете работната зона при пробиване проходни отвори от двете страни. Евентуално падаща пробивна ядка може да причини телесни наранявания и/или материални щети.
- Когато пробивате през стени или тавани, се уверете, че хората и работната зона от другата страна са защитени. Диамантената боркорона може да излезе извън отвората, а пробивната ядка да изпадне от другата страна.
- Обърнете внимание, че строителната статика може да бъде повлияна неблагоприятно от ядковото пробиване. Консултирайте се със строителното ръководство или със специалиста по статика, който ще определи и обозначи ядковото пробиване.
- При кухи строителни детайли, контролирайте в каква посока изтича водата. Възможно е да настъпят щети (напр. щети от мраз).
- При пробиване на сухо използвайте диамантено-пробивна машина в комбинация с подходяща безопасна прахосмукачка/безпрашител. При обработката на минерални материали, напр. бетон, стоманобетон, зидария от всякакъв вид, подове от всякакъв вид, естествен камък, се отделя голямо количество опасен за здравето минерален прах със съдържание на кварц (фин кварцов прах). Вдишването на прахове, съдържащи фин кварц, е опасно за здравето. Директивата 89/391/ЕИО за вземане на мерки за подобряване на безопасността и здравеопазването на работника по време на работа задължава работодателя да извърши съответната преценка на риска на работното място на работника, да прецени и изчисли евентуално възникващото прахово натоварване и да определи съответните защитни мерки. Германското техническо правило за опасни вещества TRGS 559 „Минерален прах“ констатира тук в приложение 1, че работите с шифровъчно-отрезни машини трябва да се причислят към категория на експозиция 3, ако не се удостоверено ефективността на засмукването. Съгласно EN 60335-2-69 при засмукване на опасни за здравето прахове с гранична стойност на експозиция/гранична стойност на работното място (AGW) > 0,1 mg/m³ се изисква коефициент на пропускане на прахосмукачката от < 0,1%. При сухо пробиване на минерални строителни материали се изисква най-малко използването на безопасна прахосмукачка/безпрашител от прахов клас M, напр. REMS Pull

М, за да могат ефективно да се засмукват образуващите се от машините опасни за здравето прахове. Освен това валидните на мястото на експлоатация национални разпоредби за безопасност, правила и нормативни уредби трябва да се съблюдават и спазват.

- Не насочвайте струя течности срещу диамантено-пробивната машина, дори и само за да я почистете. Проникването на вода в диамантено-пробивната машина повишава риска от електрически удар.
- Изключвайте щепсела от контакта, преди да правите настройки по уреда или да монтирате/сменят аксесоари. Неволното стартиране на диамантено-пробивни машини е причина за много злополуки.
- Не използвайте диамантено-пробивната машина, когато е повредена. Има опасност от злополука.
- Никога не оставяйте диамантено-пробивната машина да работи без надзор. При по-дълги паузи на работа изключете диамантено-пробивната машина, извадете щепсела и ако е необходимо отстранете всички маркучи. От електрическите уреди могат да произтичат опасности, водещи до материални и/или персонални щети, когато те останат без надзор.
- Деца и лица, които не са в състояние да обслужват сигурно и безопасно електрически уред поради физически, органикопептични или интелектуални способности, не трябва да използват този електрически инструмент без надзор или инструктаж от отговорно лице. В противен случай има опасност от нараняване поради неправилно обслужване.
- Предоставяйте електрически инструмент само на инструктирани лица. Юноши и младежи могат да използват електрическия инструмент само, когато са навършили 16 години, когато това е необходимо за тяхното обучение и се намират под надзора на специалист.
- Контролирайте редовно захранващия кабел на диамантено-пробивните машини и удължителните проводници за повреда. Ако те са повредени, оставете те да бъдат ремонтирани от квалифициран персонал или воторизиран сервиз на REMS.
- Използвайте само разрешени и съответно обозначени удължителни кабели с достатъчно напречно сечение на проводника. Използвайте удължителни кабели с дължина до 10 m с напречно сечение на проводника от 1,5 mm², от 10–30 m с напречно сечение на проводника от 2,5 mm².













Указания за безопасност на щендери за пробиване

⚠ ПРЕДУПРЕЖДЕНИЕ

- Изключвайте щепсела от контакта, преди да правите настройки по уреда или да сменят аксесоари. Неволното стартиране на диамантено-пробивни машини е причина за много злополуки.
- Преди монтажа на диамантено-пробивната машина сглобете правилно щендера за пробиване. Правилното сглобяване е важно, за да се предотврати риска от сгъване.
- Когато закрепвате щендера за пробиване към повърхност или стена с дюбели и винтове, се уверете, че използваното анкериране е в състояние да задържи сигурно диамантено-пробивната машина по време на употреба. Ако повърхността или стената не са устойчиви или са порести, дюбелът може да се извади, поради което щендерът за пробиване ще се откачи от повърхността или стената.
- Преди да я използвате, закрепете диамантено-пробивната машина сигурно към щендера за пробиване. Изместването на диамантено-пробивната машина на затягащото приспособление може да доведе до загуба на контрол.

- Закрепете щендера за пробиване върху здрава, гладка повърхност или стена. Ако щендерът за пробиване може да се измести или да се разклати, диамантено-пробивната машина няма да може да се направлява равномерно и сигурно (виж 3.3.).
- Не претоварвайте щендера за пробиване и не го използвайте като стълба или скеле. Претоварването или стоенето върху щендера за пробиване може да доведе до преместване на неговия център на тежестта нагоре и до обръщането му.
- Когато закрепвате REMS Titan към повърхност или стена с помощта на вакуумно закрепване Titan, се уверете, че повърхността е гладка, чиста и не е пореста. Не прикрепяйте REMS Titan към ламинирани повърхности, напр. върху плочки и покрития от композитни материали. Ако повърхността или стената не е гладка, равна или достатъчно укрепена, REMS Titan може да се отдели от повърхността или стената.
- Никога не използвайте REMS Picus DP, ако REMS Titan или подходящ щендер за пробиване от друга марка са закрепени към повърхност или стена посредством вакуумно закрепване. Поради микроимпулсната технология щендерът за пробиване може да се отдели от повърхността или стената.
- Когато закрепвате REMS Titan към повърхност или стена с помощта на вакуумно закрепване Titan, се уверете, че подналягането е достатъчно преди и по време на пробиването. Ако подналягането не е достатъчно, щендерът за пробиване може да се отдели от повърхността или стената.

Обяснение на символите

	ПРЕДУПРЕЖДЕНИЕ	Опасност със средна степен на риск, която води до смърт или тежки наранявания (непоправими), ако не се спазва.
	ВНИМАНИЕ	Опасност с ниска степен на риск, която води до наранявания (поправими), ако не се спазва.
	УКАЗАНИЕ	Материални щети, не представлява указание за безопасност! Няма опасност от нараняване.
		Преди използване трябва да се прочете ръководството за експлоатация
		Използвайте защитни очила
		Използвайте прахова маска
		Използвайте антифон
		Използвайте средства за защита на ръцете
		Електрическият инструмент отговаря на клас на защита I
		Електрическият инструмент отговаря на клас на защита II
		Екологично рециклиране
		Декларация за съответствие CE

1 Технически данни

Употреба по предназначение

⚠ ПРЕДУПРЕЖДЕНИЕ

Електрическите диамантено пробивни машини REMS Picus S1, REMS Picus S3, REMS Picus S2/3,5, REMS Picus SR са предназначени да се пробиват сондажен отвор на сухо или с водно захранване, ръчно или с щендер за пробиване в минерални строителни материали, напр. бетон, стоманобетон, зидария от всякакъв вид, асфалт, подове от всякакъв вид, естествен камък, като се използват универсални диамантени боркорони REMS, заедно с прахосмукачка/обезпрашител, напр. REMS Pull M.

Електрическата диамантено-пробивна машина REMS Picus DP е предназначена да се извършва ядрово пробиване на сухо, ръчно или с щендер за пробиване в минерални строителни материали, напр. бетон, стоманобетон, зидария от всякакъв вид, естествен камък, асфалт, замазки от всякакъв вид, като се използват диамантени боркорони за сухо пробиване REMS LS, с безопасна прахосмукачка/обезпрашител, напр. REMS Pull M.

Всякакви други начини на употреба не отговарят на предназначението, поради което са недопустими.

1.1 Обем на доставката

REMS Picus SR Basic-Pack

Електрическа диамантено-пробивна машина, устройството за подаване на вода, спомагателна дръжка, спомагателно устройство за пробиване G ½ UDKB със сверло Ø 8 mm, шестостенен ключ SW 3, гаечен ключ SW 32, ръководство за експлоатация, кутия от стоманена ламарина.

REMS Picus S1 Set Simplex 2:
REMS Picus S3 Basic-Pack:

REMS Picus S1 Basic-Pack, REMS Simplex 2.
Електрическа диамантено пробивна машина, устройството за подаване на вода, спомагателна дръжка, гаечен ключ размер 32, ръководство за експлоатация, кутия от стоманена ламарина.

REMS Picus S3 Set Titan:
REMS Picus S3 Set 62-82-132 Titan:
REMS Picus S2/3,5 Basic-Pack:

REMS Picus S3 Basic-Pack, REMS Titan,
REMS Picus S3 Basic-Pack, REMS Titan, по 1 REMS универсална диамантена боркорона Ø 62-82-132 mm.

REMS Picus S2/3,5 Set Titan:
REMS Picus SR Basic-Pack

Електрическа диамантено пробивна машина, устройството за подаване на вода, пръстен за лесно развъртане на короната, гаечен ключ размер 32, ръководство за експлоатация.
REMS Picus S2/3,5 Basic-Pack, REMS Titan.

Електрическа диамантено пробивна машина, устройството за подаване на вода, спомагателна дръжка, гаечен ключ размер 32, комплект ограничителни елементи, ръководство за експлоатация, кутия от стоманена ламарина.

REMS Picus SR Set Titan:	REMS Picus SR Basic-Pack, REMS Titan.
REMS Picus SR Set 62-82-132 Titan:	REMS Picus SR Basic-Pack, REMS Titan, по 1 REMS универсална диамантена боркорона Ø 62-82-132 mm.
REMS Picus DP Basic-Pack:	Електрическа диамантено-пробивна машина, спомагателна дръжка, спомагателно устройство за пробиване G ½ TDKB със свредло Ø 8 mm, шестостенен ключ SW 3, гаечен ключ SW 32, ръководство за експлоатация, кутия от стоманена ламарина.
REMS Picus DP Set Simplex 2:	REMS Picus DP Basic-Pack, REMS Simplex 2.
REMS Picus DP Set Titan:	REMS Picus DP Basic-Pack, REMS Titan.
REMS Picus DP/Pull M Set-Pack:	REMS Picus DP Basic-Pack, REMS Pull M Set.
REMS Simplex 2:	Щендер за пробиване, шестостенен щифтов гаечен ключ размер 6, гаечен ключ размер 19 и 30, 2 разширяващи се анкера, 10 набивни анкера, дорник за набивен анкер, прът с полукръгла валцована резба, бързозатягаща гайка, шайба, свредло от твърд метал Ø 15 mm, ръководство за експлоатация.
REMS Titan:	Щендер за пробиване, шестостенен щифтов гаечен ключ размер 6, гаечен ключ размер 19 и 30, 2 разширяващи се анкера, 10 набивни анкера, дорник за набивен анкер, прът с полукръгла валцована резба, бързозатягаща гайка, шайба, свредло от твърд метал Ø 15 mm, ръководство за експлоатация.

1.2 Номера на артикулите

REMS Picus S1 силов инструмент	180000	REMS TDKB LS 202 × 320 × UNC 1¼	181530
REMS Picus S3 силов инструмент	180001	Разтварящ се анкер M12 (за зидария), 10 бр.	079006
REMS Picus S2/3,5 силов инструмент	180012	Набиващ се анкер (за бетон), 50 бр.	079005
REMS Picus SR силов инструмент	183000	Дорник за набиващ се анкер M12	182050
REMS Picus DP силов инструмент	180003	Свредло за камък от плътна сплав Ø 15 mm SDS-plus	079018
Ръкохватка	180167	Свредло за камък от плътна сплав Ø 20 mm SDS-plus	079019
REMS Simplex 2 щендер	183700	Комплект за бърз монтаж 160	079010
REMS Titan щендер	183600	Комплект за бърз монтаж 500	183607
Универсални диамантени ядрови сондажни корони REMS – с индуктивно запояване		Прът с полукръгла валцована резба M12 x 52	079008
REMS UDKB 32 × 420 × UNC 1¼	181010	Бързозатягаща гайка	079009
REMS UDKB 42 × 420 × UNC 1¼	181015	Шайба	079007
REMS UDKB 52 × 420 × UNC 1¼	181020	Спомагателно устройство за пробиване UDKB G ½ със свредло Ø 8 mm	180140
REMS UDKB 62 × 420 × UNC 1¼	181025	Спомагателно устройство за пробиване G ½ TDKB със свредло Ø 8 mm	180145
REMS UDKB 72 × 420 × UNC 1¼	181030	Свредло за камък от плътна сплав Ø 8 mm	079013
REMS UDKB 82 × 420 × UNC 1¼	181035	Едностраниен ключ SW 19	079000
REMS UDKB 92 × 420 × UNC 1¼	181040	Едностраниен ключ SW 30	079001
REMS UDKB 102 × 420 × UNC 1¼	181045	Едностраниен ключ SW 32	079002
REMS UDKB 112 × 420 × UNC 1¼	181050	Едностраниен ключ SW 41	079003
REMS UDKB 122 × 420 × UNC 1¼	181055	Шестограмен ключ SW 3	079011
REMS UDKB 125 × 420 × UNC 1¼	181057	Шестограмен ключ SW 6	079004
REMS UDKB 127 × 420 × UNC 1¼	181059	Смукателна тръба за изсмукване на прах	180160
REMS UDKB 132 × 420 × UNC 1¼	181060	Адаптер UNC 1¼ външен върху G ½ външен	180052
REMS UDKB 152 × 420 × UNC 1¼	181065	Адаптер UNC 1¼ външен за Hilti BI	180053
REMS UDKB 162 × 420 × UNC 1¼	181070	Адаптер UNC 1¼ външен за Hilti BU	180054
REMS UDKB 182 × 420 × UNC 1¼	181075	Адаптер UNC 1¼ външен върху G ½ вътрешен	180056
REMS UDKB 200 × 420 × UNC 1¼	181080	Удължител за пробивната корона 200 mm	180155
REMS UDKB 225 × 420 × UNC 1¼	181085	Заточващ камък	079012
REMS UDKB 250 × 420 × UNC 1¼	181090	Съд за вода	182006
REMS UDKB 300 × 420 × UNC 1¼	181095	Пръстен за лесно развиване на короната	180015
Универсални диамантени ядрови сондажни корони REMS LS – лазерно заварени		Кръгла либела	182010
REMS UDKB LS 32 × 420 × UNC 1¼	181410	Приспособление за засмукване на водата	183606
REMS UDKB LS 42 × 420 × UNC 1¼	181415	Гумена шайба Ø 200 mm (10 броя)	183675
REMS UDKB LS 52 × 420 × UNC 1¼	181420	Вакумно закрепване Titan	183603
REMS UDKB LS 62 × 420 × UNC 1¼	181425	Лазерен индикатор за определяне на пробивния център	183604
REMS UDKB LS 72 × 420 × UNC 1¼	181430	Комплект ограничителни елементи (само Picus SR)	183632
REMS UDKB LS 82 × 420 × UNC 1¼	181435	Свредловъчен шаблон Titan	183605
REMS UDKB LS 92 × 420 × UNC 1¼	181440	Вакумна помпа	183670
REMS UDKB LS 102 × 420 × UNC 1¼	181445	REMS Pull L, прахосмукачка за сухо и мокро засмукване с прахов клас L	185500
REMS UDKB LS 112 × 420 × UNC 1¼	181450	REMS Pull M, прахосмукачка за сухо и мокро засмукване с прахов клас M	185501
REMS UDKB LS 122 × 420 × UNC 1¼	181455	Кутия от стоманена ламарина с вложка	
REMS UDKB LS 125 × 420 × UNC 1¼	181457	(REMS Picus S1, Picus S3, Picus SR)	180600 R
REMS UDKB LS 127 × 420 × UNC 1¼	181459	Кутия от стоманена ламарина с вложка (REMS Picus DP)	180600 RDP
REMS UDKB LS 132 × 420 × UNC 1¼	181460	REMS CleanM, препарат за почистване на машини	140119
REMS UDKB LS 152 × 420 × UNC 1¼	181465		
REMS UDKB LS 162 × 420 × UNC 1¼	181470		
REMS UDKB LS 182 × 420 × UNC 1¼	181475		
REMS UDKB LS 200 × 420 × UNC 1¼	181480		
Диамантени боркорони за сухо пробиване REMS LS – лазерно заварени			
REMS TDKB LS 32 × 320 × UNC 1¼	181500		
REMS TDKB LS 42 × 320 × UNC 1¼	181502		
REMS TDKB LS 52 × 320 × UNC 1¼	181504		
REMS TDKB LS 62 × 320 × UNC 1¼	181506		
REMS TDKB LS 72 × 320 × UNC 1¼	181508		
REMS TDKB LS 82 × 320 × UNC 1¼	181510		
REMS TDKB LS 92 × 320 × UNC 1¼	181512		
REMS TDKB LS 102 × 320 × UNC 1¼	181514		
REMS TDKB LS 112 × 320 × UNC 1¼	181516		
REMS TDKB LS 122 × 320 × UNC 1¼	181532		
REMS TDKB LS 127 × 320 × UNC 1¼	181518		
REMS TDKB LS 132 × 320 × UNC 1¼	181520		
REMS TDKB LS 142 × 320 × UNC 1¼	181522		
REMS TDKB LS 152 × 320 × UNC 1¼	181524		
REMS TDKB LS 162 × 320 × UNC 1¼	181526		
REMS TDKB LS 182 × 320 × UNC 1¼	181528		

1.3 Дълбочина на пробиване

Ползваема дълбочина на пробиване на универсалните REMS диамантени пробиващи корони	420 mm
Използваема дълбочина на пробиване на диамантени боркорони за сухо пробиване REMS	320 mm
По-дълбоко пробиване с удължителя на боркороната ((50) аксесоар арт. № 180155) виж 3.7.	

1.4 Диапазон на работа

Ядрови пробиви	стоманобетон	зидария и други
REMS Picus S1	≤ Ø 102 (132) mm	≤ Ø 162 mm
REMS Picus S3	≤ Ø 152 (200) mm	≤ Ø 250 mm
REMS Picus S2/3,5	Ø 40–300 mm	Ø 40–300 mm
REMS Picus SR	≤ Ø 162 (200) mm	≤ Ø 250 mm
REMS Picus DP	≤ Ø 162 (202) mm	≤ Ø 202 mm

Резба за свързване към короната

REMS Picus S1, Picus S3, Picus SR, Picus DP	UNC 1¼ вън., G ½ вътрешно
REMS Picus S2/3,5	UNC 1¼ вън.

Сечение на шийката

REMS Picus S1, Picus S3, Picus SR, Picus DP	60 mm
---	-------

на диамантената корона да се намира в оптималния диапазон от 2 до 4 м/сек. Извън този оптимален диапазон също може да се пробива, но със компромиси в скоростта на пробиването и продължителността на живота на короната.

Оборотите на REMS Picus S1 са постоянни. От сечение от 62 мм на диамантената корона и нагоре REMS Picus S1 работи в оптималния диапазон, а при по-малки сечения във все още приемлив диапазон. Диамантените сегменти на универсалната диамантова ядрова REMS-корона бяха така модифицирани по отношение на конструкцията си, че и при по-малки сечения може добре да се пробива с REMS Picus S1.

Оборотите на REMS Picus S3 могат чрез тристепенен редуктор така да бъдат подобрени, че винаги да се пробива в оптимален режим. Правилната предавка може да се избере от диаграмата (фиг. 3) или от типовата табелка (фиг. 7) на REMS Picus S3. Там изобразената таблица показва в първата колонка предавките 1 до 3, във втората колонка показва оборотите при тях, в третата колонка е указано сечението на пробивната корона за зидария и в четвъртата показва сечението на пробивната корона за стоманобетон. За пример при ядрово пробиване Ø 102 мм в зидария се пробива на 3 предавка, в стоманобетон - на 1-ва предавка.

При модел REMS Picus S2/3,5 посредством 2-степенен редуктор, оборотите могат така да се подберат, че винаги да се работи в оптимален режим. Походящата скорост може да се избере от информационната табелка с мощностите (фиг. 8) на REMS Picus S2/3,5. Изобразената там табела показва в първа колона скоростите 1 и 2, във втората съответните им обороти, а в третата диаметъра на боркороните за тухлен зид и стоманобетон.

Регулирането на оборотите на REMS Picus SR може да се постигне посредством 2-степенен редуктор в комбинация с електронно безстепенно регулиране така, че да се пробива в оптимален диапазон. Подходящите обороти могат да се вземат от табелката (фиг. 9). Подходящата степен на редуктора се избира посредством регулатора (39), подходящата степен на регулиращата електроника се настройва с потенциометъра (57). Посредством електронното регулиране избраните обороти остават постоянни дори и при натоварване.

Оборотите на REMS Picus DP са фиксирани. Диамантените сегменти на диамантените боркорони за сухо пробиване REMS TDKB LS са специално съгласувани за сухо пробиване в бетон/стоманобетон, зидария и други материали, използвайки микроимпулсната технология с REMS Picus DP без вода.

⚠ ПРЕДУПРЕЖДЕНИЕ

Превключвайте предавките само в покой! Никога не превключвайте при движеща се машина или при току що изключена, но още въртяща се машина. Ако степените не се включват, издърпайте щепсела! Едновременно завъртете превключвателя за скорости (39) и задвижващия шпиндел/диамантената пробивна корона.

2.3 Универсални диамантени боркорони REMS UDKB, индуктивно запоеви и с възможност за презапяване.

Универсални диамантени боркорони REMS UDKB LS, лазерно заварени и устойчиви на висока температура.

Универсалните диамантени боркорони REMS са специално разработени за често срещани дейности по пробиване и могат да се използват универсално за сухо и мокро пробиване, ръчно или с щендер за пробиване. Съвързваща резба на универсалните диамантени боркорони REMS UNC 1¼ пасва на REMS Picus S1, REMS Picus S3, REMS Picus S2/3,5 и REMS Picus SR и на подходящи задвижващи машини от други производители. Ако свързващата резба на задвижващата машина е различна се предлагат адаптери (22) като аксесоари.

Диамантени боркорони за сухо пробиване REMS TDKB LS, лазерно заварени и устойчиви на висока температура.

Диамантените боркорони за сухо пробиване REMS TDKB LS са специално проектирани за сухо пробиване, ръчно или с щендер за пробиване, за машини за ядрово пробиване с микроимпулсна технология, напр. REMS Picus DP и подходящи задвижващи машини от други производители. Резбата за свързване на диамантените боркорони за сухо пробиване REMS UNC 1¼ пасва на REMS Picus DP и на подходящи задвижващи машини на други производители. Ако свързващата резба на задвижващата машина е различна се предлагат адаптери (22) като аксесоари.

Режещите свойства на диамантната ядрова корона се определят от качествата на диамантите, размера на диамантените зърна, от тяхната форма както и от връзката им с металния прах, в който са разположени. Ползватели, които възнамеряват да пробиват голям брой отвори трябва да четите на най-различните задачи да имат на разположение многобройни и различни диамантени ядрови корони с различни размери, за да разполагат с достатъчен избор от режещи качества. Често на място е възможно да се провери коя диамантна боркорона е максимално подходяща за дейността по пробиване по отношение на производителността на рязане (работна скорост) и експлоатационния живот. Често също е необходима консултация с производителя за да бъдат доставени подходящите диамантени корони.

УКАЗАНИЕ

Универсалните диамантени боркорони REMS UDKB и UDKB LS не са подходящи за използване с REMS Picus DP с микроимпулсна технология за извършване на ядрово пробиване.

УКАЗАНИЕ

При сухо пробиване с **диамантени боркорони за сухо пробиване REMS TDKB LS** и машината за ядрово пробиване с микроимпулсна технология REMS Picus DP, е необходимо да се отстрани опасният за здравето прах от пробиване от отвора с подходяща безопасна прахосмукачка от прахов клас M напр. REMS Pull M. Спазвайте националните разпоредби.

2.3.1 Монтаж на диамантената ядрова корона

⚠ ПРЕДУПРЕЖДЕНИЕ

Извадете щепсела от контакта! Завинтете върху задвижващия шпиндел (11) на машината ядровата диамантена корона и леко я затегнете на ръка. За препоръчване е, между диамантената корона и задвижващия вал да се постави пръстена за лесно развъртане ((54) аксесоар арт. № 180015). Не е необходимо затягането с гаечен ключ. Внимавайте за чистотата на резбата на шпиндела и на диамантената корона.

2.3.2 Демонтаж на диамантената корона

⚠ ПРЕДУПРЕЖДЕНИЕ

Извадете щепсела от контакта! Задръжте с гаечния ключ SW32 шпиндела (11) и развийте с гаечния ключ SW41 диамантената ядрова корона (48).

След свършване на пробивните дейности винаги демонтирайте короната от задвижващата машина. В противен случай и особено при мокри пробивни дейности възниква поради корозия опасност диамантената корона трудно да се демонтира.

УКАЗАНИЕ

Пробивните тръби на диамантените ядрови корони не са закалени. Удари с инструменти и удари по време на транспорт върху тях водят до повреди, които от своя страна причиняват блокиране на диамантената корона или на ядрата. Това може да доведе до неработоспособност на короната.

2.3.3 Заточване на диамантената корона

Диамантените ядрови сондажни корони на REMS имат диамантени сегменти с покривна форма и не трябва да се заострят при доставка. При правилно подаващо налягане и евентуално подаване на вода диамантените сегменти се заострят сами. Неподходящото подаващо налягане, както и сухото пробиване в бетона води до „полиране“ на диамантените сегменти и тяхната невъзможност за рязане. В такъв случай с короната се пробива 10 до 15 мм в пясъчник, асфалт или в заточващ камък (55) (в принадлежностите арт. № 079012) за да бъдат отново заточени сегментите.

Диамантени боркорони за сухо пробиване REMS LS са заточени при доставка. С включена машина за ядрово пробиване с микроимпулсна технология, при използване на безопасна прахосмукачка/обезпрашител от прахов клас M, например REMS Pull M (арт. № 185501) и с правилния натиск на подаване, диамантените сегменти се заточват сами. Ако диамантените сегменти се полират поради неподходящ подаващ натиск и така вече не режат правилно, те могат да се заточат. В този случай с диамантената боркорона се пробива в дълбочина от 10 до 15 mm в пясъчник, асфалт или заточващ камък (55) аксесоар арт. № 079012), за да се заточат отново диамантените сегменти.

2.4 Ръчно сухо пробиване REMS Picus S1, REMS Picus S3 и REMS Picus SR (фиг. 4), REMS Picus DP (фиг. 10)

Ако е необходимо монтирайте ръкохватката (12) върху шийката на машината (13).

⚠ ПРЕДУПРЕЖДЕНИЕ

Когато извършвате ръчно пробиване, работете само с монтираната срещуопложна опора (12) (опасност от нанасяване)! Никога не извършвайте ръчно сухо пробиване с REMS Picus SR на степен 1. Възникващият висок момент на въртене може да доведе до злополуки.

Вдишването на образувания се по време на сухото пробиване прах е вреден за здравето. Съблюдавайте националните разпоредби. Препоръчително е да използвате безопасна прахосмукачка/обезпрашител от прахов клас M, например REMS Pull M (арт. № 185501) със съответния филтър и да спазвате ръководство за експлоатация на безопасната прахосмукачка/обезпрашителя. При REMS Picus S1, REMS Picus S3 и REMS Picus SR използвайте смукателния ротор ((46) аксесоар арт. № 180160). При REMS Picus DP свържете безопасната прахосмукачка/обезпрашителя към връзката на засмукващия маркуч (68).

⚠ ВНИМАНИЕ

При ръчно сухо пробиване с REMS Picus S1, REMS Picus S3 и REMS Picus SR, инсталираното устройство за подаване на вода (15) пречи и следователно трябва да се отстрани. Монтажното място на водоподаването трябва да се закрие с капачката (14) за да не прониква прах в машината.

УКАЗАНИЕ

Мокро пробиване на стоманобетон извършвайте само с универсални диамантени боркорони REMS UDKB и универсални диамантени боркорони REMS UDKB LS!

Сухо пробиване на стоманобетон с диамантени боркорони за сухо пробиване REMS TDKB LS извършвайте само с машини за ядрово пробиване с микроимпулсна технология. Изсмукете праха от пробиването с подходяща безопасна прахосмукачка/обезпрашител! Спазвайте националните разпоредби.

2.4.1 Използвайте спомагателно устройство за пробиване G ½ UDKB само за REMS Picus S1, Picus S3 и Picus SR, спомагателно устройство за пробиване G ½ TDKB само за Picus DP

Ръчните пробивни дейности значително се облекчават от помощното устройство (49) на REMS. То е съоръжено с обикновена твърдосплавна свредло за неметал с Ø 8 мм, което се монтира с външен шестостен. С помощта на резба G ½ помощното устройство се монтира в шпиндела на машината и се притяга с ключа SW 19.

Поради различните дължини на REMS UDKB и UDKB LS до REMS TDKB LS, спомагателно устройство за пробиване G ½ UDKB не може да се използва за REMS TDKB, а спомагателно устройство за пробиване G ½ TDKB не може да се използва за REMS UDKB и UDKB LS!

2.4.2 Изсмукване на прахта REMS Picus S1, REMS Picus S3 и REMS Picus SR (фиг. 4), REMS Picus DP (фиг. 10)

⚠ ПРЕДУПРЕЖДЕНИЕ

Вдишването на образувания се по време на сухото пробиване прах е вреден за здравето. Съблюдавайте националните разпоредби. За да отстраните прахта от ядковото пробиване, се препоръчва устройство за засмукване на прах. За REMS Picus S1, REMS Picus S3 и REMS Picus SR това се състои от смакуващия ротор REMS (46) аксесоар арт. № 180160) за засмукване на прах и безопасна прахосмукачка/обезпрашител от прахов клас M за търговска употреба, напр. REMS Pull M (арт. № 185501). Съблюдавайте ръководството за експлоатация на безопасната прахосмукачка/обезпрашител. Засмукващия ротор (46) се притяга чрез свързката G ½ в шпиндела (11) на машината. Комбинираната свързка за пробивната корона (47) на обратната страна позволява захващането на диамантената ядкова корона с вътрешна резба UNC 1¼ и захващането на помощното устройство (49).

REMS Picus DP има вграден смукателен ротор за засмукване на прах. Подходящата безопасна прахосмукачка/обезпрашител от прахов клас напр. REMS Pull M (арт. № 185501) е свързан на връзката на засмукващия маркуч (68) директно към REMS Picus DP.

УКАЗАНИЕ

Мокро пробиване на стоманобетон извършвайте само с универсални диамантени боркорони REMS UDKB и универсални диамантени боркорони REMS UDKB LS!

Сухо пробиване на стоманобетон с диамантени боркорони за сухо пробиване REMS TDKB LS извършвайте само с машини за ядково пробиване с микроимпулсна технология. Изсмучете прахта от пробиването с подходяща безопасна прахосмукачка/обезпрашител! Спазвайте националните разпоредби.

Ако прахта от сухите пробивни дейности не се изсмуква, короната може да се прегрее. Освен това има опасност от нараняване, когато уплътненият в междината прах блокира диамантената боркорона.

2.5 Мокро пробиване REMS Picus S1, Picus S3, Picus S2/3.5 и Picus SR

Оптимални резултати в пробивните дейности се постигат при подаване на вода през диамантената ядкова корона. При това короната се охлажда, а абразивният материал се изважда от отвора. За монтиране на водоподаващото устройство (15) се отстранява капачката (14) и устройството се закрепва чрез приложенят цилиндричен болт. На байонетното устройство с воден стопер се монтира воден шлаух ½". Не превишавайте налягането от 4 бара.

Ако не разполагате с водна връзка, отвеждането на водата може да стане със съда за вода под налягане ((51) аксесоар арт. № 182006). Да се внимава с достатъчното водоотвеждане.

При пробиване с REMS Titan или REMS Simplex 2 може да се използва водозасмукващо устройство ((44) аксесоар арт. № 183606). Вижте фиг. 11 и 12 за монтажа. То се състои от водосборен пръстен, бутален пръстен и гумена шайба. Водозасмукващото устройство се закрепва в основата на сондажната колона (1). Водосборният пръстен се присъединява към промишлена прахосмукачка за мокро засмукване, напр. REMS Pull L или REMS Pull M. Гумената шайба (45) трябва да се изреже точно в съответствие с диаметъра на диамантената боркорона.

⚠ ПРЕДУПРЕЖДЕНИЕ

REMS Picus DP се доставя без дефектнотокова защита PRCD и е подходящ само за сухо пробиване. Мокрото пробиване, както и свързването на маркуч за вода към REMS Picus DP не е разрешено. Има опасност от електрически удар.

2.6 Пробивни дейности с щендер

Пробивните дейности с помощта на щендер имат също своите достойнства. Щендерът служи за водене на пробивната машина и позволява посредством силов пренос чрез зъбната предавка фино или силово подаване на диамантената корона. REMS Picus S1, REMS Picus S3, REMS Picus SR и REMS Picus DP могат по избор да бъдат монтирани на щендер за пробиване REMS Simplex 2 или REMS Titan. REMS Picus S2/3,5 трябва да се монтира задължително на REMS Titan.

При REMS Titan в зависимост от нуждата трябва да се монтира крепежния винкел (10) или REMS Picus S2/3,5. За целта крепежният винкел (10) респ. REMS Picus S2/3,5 трябва да се постави в направляващия водач (53) и да се закрепят с болтовете (52).

Сондажната колона (1) на REMS Titan може да се завърти безстепенно до 45°. По този начин в ъглите могат да се изработват коси сондажни отвори. Поставените на подпорите (40) данни за градустието служат като ориентировъчна помощ. За да може да се завърти, трябва да се отстранят двата болта (31) в долната част на сондажната колона (1). Болтът шестостен (37), както и всички болтове на двете подпори трябва да отвинтени. Сега сондажната колона може да се завърти в желаната посока. След това всички развинтени болтове трябва да се завинтят отново. Болтовете (31) не се монтират за изготвяне на кос(и) отвор(и). Полезният ход на подаващото устройство на REMS Titan се намалява малко или много поради завъртащото устройство. Затова трябва да се използват съответни удължения за сондажните корони ((50) аксесоар арт. № 180155) (вижте 3.7), ако това е необходимо.

При щендерите за пробиване може да се фиксира подаващата шейна (2). За целта трябва да се завинти крилчатия болт. Чрез фиксиращото устройство може да се предотврати напр. неволното спускане на задвижващата машина при смяна на диамантената ядкова сондажна корона.

При всички щендери за пробиване сондажният лост (4) може да се закрепят вляво или дясно от подаващата шейна (2) в зависимост от местните дадености (при доставка на REMS Simplex 2 той не е монтиран). За целта фиксирайте подаващата шейна както е описано по-горе. Развийте болта с цилиндрична глава (34). Изтеглете лоста от подаващия вал и го нахлузете върху края на вала. Завийте и затегнете болта с цилиндрична глава (34).

За да постигнете по-добра стабилност при свредловане с REMS Titan и REMS Picus SR, може да се монтира комплектът ограничителни елементи (38). За целта трябва да се демонтира крепежният винкел (10) като се развинтят болтовете (52) от REMS Titan. Крепежният винкел (10) се поставя върху гърловината (13) на REMS Picus SR, за да могат да се позиционират резбовите отвори (60) на корпуса на предавката на Picus SR към болтовите отвори на крепежния винкел (10). Поставете и центрирайте ограничителния елемент (без болтове с цилиндрична глава). Завинтете и затегнете доставените в комплекта болтове с цилиндрична глава. Затегнете болта с цилиндрична глава (8) на крепежния винкел (10). Закрепете монтирания винкел заедно с Picus SR, както това е описано в 3.4 на REMS Titan.

УКАЗАНИЕ

Отстранете веднага замърсяванията между зъбния гребен и подаващата шейна, тъй като в противен случай тя може да блокира. Освен това зъбния гребен и подаващата шейна могат да се повредят.

2.7 Лазерен индикатор за определяне на пробивния център

За позициониране на щендера за пробиване REMS се използва лазерния индикатор за определяне на пробивния център ((58) аксесоар арт. № 183604) в крепежния винкел (10) и се затяга с болтовете с цилиндрична глава (8). След като се включи лазерният индикатор за определяне на пробивния център, щендерът за пробиване може да се центрира и затегне с лазерната точка точно в обозначения пробивен център.

⚠ ПРЕДУПРЕЖДЕНИЕ

Не дръжте лазерния лъч насочен към очите!

2.8 Пробивен шаблон REMS Titan

За по-лесно определяне на дюбелния отвор при REMS Titan се използва пробивен шаблон ((64) аксесоар арт. № 183605).

3 Експлоатация



Използвайте предпазни средства за защита на очите



Използвайте прахова маска



Използвайте предпазни средства за защита на слуха



Използвайте предпазни средства за защита на ръцете

При дейности, при които е възможно да се образуват опасни за здравето прахове, трябва да се използват подходящи безопасни прахосмукачки/обезпрашителни, напр. REMS Pull M, противопрахова маска и облекло за еднократна употреба. Съблюдавайте националните разпоредби.

Включете щелсела в контакта. Преди да започнете пробиването, проверете функционирането на дефектнотоковата защита PRCD (19) (вижте 2.1 електрическо свързване), не е необходимо при REMS Picus DP.

Различните свойства на материалите (бетон, стомана, порест или пътен материал на зидарията) изискват различно и променящо се налягане и подаване върху диамантената корона. Различната периферна скорост и размера на диамантената пробивна корона оказват различно влияние върху работния процес. Специално при работата от ръка е неминуемо периодичното законтанване на пробивната корона. Тези фактори, споменати само за пример, могат да доведат до претоварване на машината по време на пробивните дейности. По правило в такива случаи оборотите видимо намаляват, а диамантената пробивна корона може да блокира напълно. Специално при ръчно пробиване се стига до удари върху въртеливото движение, които трябва да бъдат поемани от работника.

⚠ ПРЕДУПРЕЖДЕНИЕ

Винаги имайте предвид, че диамантената боркорона може да блокира. При ръчно пробиване има опасност от нараняване, ако при повишаване на въртящия момент диамантено-пробивната машина изскочи от ръцете Ви и се обърне. Никога не използвайте степен 1 при ръчно пробиване с REMS Picus SR.

За да се улесни боравенето с машината и да се избегнат щети, REMS Picus S1, REMS Picus S3, REMS Picus S2/3,5, REMS Picus SR и REMS Picus DP са оборудвани с многофункционална електроника и допълнителен механичен приплъзващ съединител. Многофункционалната електроника има следните задачи:

- Ограничаване на пусковия ток и плавен старт за деликатна пробивна работа
- Ограничаване на празните обороти за намаляване шумовото натоварване и за щадене на двигателя и на редукторната кутия.
- Регулиране на натоварването на двигателя в зависимост от натиска при работа. За избягване претоварването на машината в резултат на твърде голям натиск върху диамантената корона или при блокиране токът на двигателя и с това оборотите се редуцират до определен минимум без машината да се изключва. Ако натискът при работа се намали, оборотите на двигателя отново се покачват. Машината не се поврежда и при многократно повтаряне на този процес. Ако въпреки намаляването на натиска моторът престане да върти, машината трябва да се изключи и диамантената корона трябва да се извади на ръка.

УКАЗАНИЕ

Не включвайте и изключвайте задвижващата машина, за да освободите заседналата диамантена ядрова сондажна корона. Машината може да се повреди (виж 5.1.).

3.1.1 Ръчно сухо пробиване REMS Picus S1, Picus S3 и Picus SR (Fig. 4)**⚠ ПРЕДУПРЕЖДЕНИЕ**

При ръчно пробиване използвайте срещуположната опора (12), доставена с диамантено-пробивната машина. Ако загубите контрол над диамантено-пробивната машина, това може да доведе до наранявания. Винаги имайте предвид, че диамантената боркорона може да блокира. При ръчно пробиване с REMS Picus SR никога не използвайте степен 1. Има опасност от нараняване, ако при повишаване на въртящия момент диамантено-пробивната машина изскочи от ръцете Ви и се обърне.

⚠ ВНИМАНИЕ

При ръчното сухо свредловане монтираното устройство за подаване на вода пречи и трябва да се демонтира. Закрепването за присъединяването към водната мрежа трябва се затаря с капак (14), тъй като в противен случай в машината може да попадне прах.

Използвайте подходяща прахосмукачка/обезпрашител, напр. REMS Pull M за засмукване на прах. Завийте избраната универсална диамантената боркорона REMS UDKB/универсална диамантената боркорона REMS UDKB LS на задвижващия шпиндел (11) на задвижващата машина и затегнете на ръка с леко движение. Притягане с гаечния ключ не е необходимо. Използвайте спомагателно устройство за пробиване G ½ UDKB (49) (вижте 2.4.1.). Дръжте задвижващата машина за дръжката на двигателя (20) и срещуположната опора (12) и поставете спомагателното устройство за пробиване G ½ UDKB (49) в центъра на желаното ядрово пробиване. Включете задвижващата машина с безопасния импулсен прекъсвач (21).

⚠ ПРЕДУПРЕЖДЕНИЕ

Никога не блокирайте безопасния импулсен прекъсвач (21) на задвижващата машина при ръчно пробиване (опасност от нараняване)! Ако поради блокирала диамантена пробивна корона, задвижващата машина бъде избита от ръцете Ви, блокираният предпазен импулсен прекъсвач вече не може да бъде разблокиран. В такъв случай машината безконтролно се блъска наоколо и може да бъде изключена само чрез изваждане на шнура.

Пробивайте докато диамантената корона се е вкопала около 5 мм.

⚠ ПРЕДУПРЕЖДЕНИЕ

Щепсела се издърпва от контакта! Развийте спомагателното устройство за пробиване G ½ UDKB (49), ако е необходимо с гаечен ключ SW 19. Употребявайте прахозасмукващото устройство (виж 2.4.2). Продължавайте след това да пробивате докато се осъществи ядровото разпробиване. Винаги дръжте задвижващата машина за изолираните захващащи повърхности, за да можете безопасно да поемете пиковите на въртящия момент (риск от злополука!). Заемайте устойчива поза. При по-големи ядрови разпробивания използвайте щендера.

Обърнете внимание на това засмукващият маркуч на безопасната прахосмукачка/обезпрашител да не се огъне и да наруши засмукването на прах. Освен това внимавайте да не се заклеят парчета от камък или други обекти в диамантената боркорона, в смукателната тръба (46) аксесоар арт. № 180160) и/или в засмукващия маркуч. Изпразвайте навреме резервоарите за събиране на прах на безопасната прахосмукачка/обезпрашител и почиствайте/сменяйте редовно филтъра. Съблюдавайте ръководството за експлоатация на безопасната прахосмукачка/обезпрашител.

Ако възникващия при сухото пробиване прах не се изсмуква, диамантената корона може да се повреди от прегреване. Освен това съществува и опасността състилият се в пробива прах да блокира диамантената корона.

Ако се практикува пробиване без засмукване на праха, трябва периодично короната да се изважда от отвора и с леко завъртане да се вкарва в отвора за да може прахът да се отстрани. Тук трябва да се използва подходящо защитно оборудване, напр. противопрохова маска, облекло за еднократна употреба. Съблюдавайте националните разпоредби.

УКАЗАНИЕ

Мокро пробиване на стоманобетон извършвайте само с универсални диамантени боркорони REMS UDKB и универсални диамантени боркорони REMS UDKB LS!

Сухо пробиване на стоманобетон с диамантени боркорони за сухо пробиване REMS TDKB LS извършвайте само с машини за ядрово пробиване с микроимпулсна технология. Изсмучете праха от пробиването с подходяща безопасна прахосмукачка/обезпрашител! Спазвайте националните разпоредби.

3.1.2 Ръчно сухо пробиване REMS Picus DP (Fig. 10)**⚠ ПРЕДУПРЕЖДЕНИЕ**

При ръчно пробиване използвайте срещуположната опора (12), доставена с диамантено-пробивната машина. Ако загубите контрол над диамантено-пробивната машина, това може да доведе до наранявания. Винаги имайте предвид, че диамантената боркорона може да блокира. Има опасност от нараняване, ако при повишаване на въртящия момент диамантено-пробивната машина изскочи от ръцете Ви и се обърне.

УКАЗАНИЕ

За сухо пробиване на бетон/стоманобетон с REMS Picus DP и диамантени боркорони за сухо пробиване REMS TDKB LS е необходимо да се включи микроимпулсната технология и за засмукване на праха да се използва подходяща безопасна прахосмукачка/обезпрашител, напр. REMS Pull M. При пробиване на зидария и други материали, микроимпулсната технология може да бъде изключена, трябва да се използва подходяща безопасна прахосмукачка/обезпрашител, напр. REMS Pull M. Спазвайте националните разпоредби.

Завийте избраната диамантена боркорона за сухо пробиване REMS TDKB LS на задвижващия шпиндел (11) на задвижващата машина и затегнете на ръка с леко движение. Затягане с гаечен ключ не е необходимо. Използвайте спомагателно устройство за пробиване G ½ TDKB (49) (вижте 2.4.1.). Свържете подходяща безопасна прахосмукачка/обезпрашител, напр. REMS Pull M към REMS Picus DP (вижте 2.4.2.). За пробиване изключете микроимпулсната технология REMS Picus DP. За тази цел, поставете регулиращия пръстен на микроимпулсната технологията за (Fig. 10 (69)) във фиксирано положение, така че червените маркировки да не съпадат. Дръжте задвижващата машина за изолираните захващащи повърхности на дръжката на двигателя (20) и срещуположната опора (12) и поставете спомагателното устройство за пробиване G ½ TDKB (49) в центъра на желаното ядрово пробиване. Включете задвижващата машина с безопасния импулсен прекъсвач (21).

⚠ ПРЕДУПРЕЖДЕНИЕ

Никога не блокирайте безопасния импулсен прекъсвач (21) на задвижващата машина при ръчно пробиване (опасност от нараняване)! Ако поради блокирала диамантена боркорона, задвижващата машина бъде избита от ръцете Ви, блокираният предпазен импулсен прекъсвач вече не може да бъде разблокиран. Тогава задвижващата машина ще удря неконтролирано и може да бъде спряна само чрез издърпване на щепсела.

Пробивайте, докато диамантената боркорона не пробие дълбочина около 5 mm.

⚠ ПРЕДУПРЕЖДЕНИЕ

Изключете щепсела! Развийте спомагателното устройство за пробиване G ½ TDKB (49), ако е необходимо с гаечен ключ SW 19. Използвайте засмукване на праха (вж. 2.4.2). Включете микроимпулсната технология REMS Picus DP. За тази цел, поставете регулиращия пръстен на микроимпулсната технологията за (Fig. 10 (69)) във фиксирано положение, така че червените маркировки да съпадат. Продължете с пробиването, докато ядровото пробиването завърши. Винаги дръжте задвижващата машина за изолираните захващащи повърхности, за да можете безопасно да поемете пиковите на въртящия момент (риск от злополука!). Обърнете внимание на сигурната основа. Извършвайте по-големи ядрови пробивания с щендер за пробиване.

Обърнете внимание на това засмукващият маркуч на безопасната прахосмукачка/обезпрашител да не се огъне и да наруши засмукването на прах. Освен това внимавайте да не се заклеят парчета от камък или други обекти в диамантената боркорона, смукателния ротор на задвижващата машина и/или засмукващия маркуч. Изпразвайте навреме резервоарите за събиране на праха на безопасната прахосмукачка/обезпрашител и почиствайте/сменяйте редовно филтъра. Спазвайте ръководството за експлоатация на безопасната прахосмукачка/обезпрашител.

Ако прахът, възникнал по време на сухото пробиване, не се засмуква, диамантената боркорона може да се повреди от прегреване. Освен това съществува опасност уплътненият в сондажната пролука прах от пробиване да блокира диамантената боркорона.

УКАЗАНИЕ

Ако има недостатъчно подаване по време на ръчно сухо пробиване с REMS Picus DP и активирана микроимпулсна технология, регулиращият пръстен на микроимпулсната технология (Fig. 10 (69)) може да се завърти

по време на пробиването, при което да се изключи микроимпулсът. В този случай изключете задвижващата машина. Поставете регулиращия пръстен на микроимпулсната технологията за (Фиг. 10 (69)) във фиксирано положение, така че червените маркировки да съвпадат. Продължете пробиването с усилено подаване. Ако микроимпулсната технология се изключва многократно е препоръчително да използвате щендер за пробиване.

УКАЗАНИЕ

Мокро пробиване на стоманобетон извършвайте само с универсални диамантени боркорони REMS UDKB и универсални диамантени боркорони REMS UDKB LS!

Сухо пробиване на стоманобетон с диамантени боркорони за сухо пробиване REMS TDKB LS извършвайте само с машини за ядково пробиване с микроимпулсна технология. Изсмучете праха от пробиването с подходяща безопасна прахосмучкача/обезпрашител! Спазвайте националните разпоредби.

3.2 Ръчно мокро пробиване REMS Picus S1, Picus S3 и Picus SR

⚠ ПРЕДУПРЕЖДЕНИЕ

При ръчно пробиване използвайте срещуположната опора (12), доставена с диамантено-пробивната машина. Ако загубите контрол над диамантено-пробивната машина, това може да доведе до наранявания. Винаги имайте предвид, че диамантената пробивна корона може да блокира. При ръчно пробиване с REMS Picus SR не използвайте никога степен 1. Има опасност от нараняване, ако при повишаване на въртящия момент диамантено-пробивната машина изскочи от ръцете Ви и се обърне.

Завийте избраната универсална диамантената боркорона REMS UDKB/ универсална диамантената боркорона REMS UDKB LS на задвижващия шпиндел (11) на задвижващата машина и затегнете на ръка с леко движение. Притягане с помощта на ключ не е необходимо. Монтирайте водоподаването (виж 2.5). Работете с помощното водещо устройство (49) (виж 2.4.1). Дръжте задвижващата машина за изолираните захващащи повърхности на дръжката на двигателя (20) и срещуположната опора (12) и поставете спомагателното устройство за пробиване в центъра на желаното ядково пробиване. Включете задвижващата машина с безопасния импулсен прекъсвач (21).

⚠ ПРЕДУПРЕЖДЕНИЕ

Никога не блокирайте безопасния импулсен прекъсвач (21) на задвижващата машина при ръчно пробиване (опасност от нараняване)! Ако поради блокирала диамантена пробивна корона, задвижващата машина бъде избита от ръцете Ви, блокираният предпазен импулсен прекъсвач вече не може да бъде разблокиран. В такъв случай машината безконтролно се блъска наоколо и може да бъде изключена само чрез изваждане на шнура.

Пробивайте докато диамантената корона се вкопае около 5 мм. Демонтирайте след това помощното водещо устройство (49). Ако е необходимо ползвайте гаечния ключ SW 19. Регулирайте водното налягане чрез водоподаващото устройство (15) по такъв начин, че от работния отвор да изтича умерено, но постоянно количество вода. Слабо водоподаване, при което от работния отвор изтича по-скоро тиня, е толкова неподходящо и вредно за диамантената корона, колкото и излишното водоподаване, при което водата изтича бистра от работния отвор. Продължавайте да пробивате докато се получи ядково пробив. Винаги дръжте задвижващата машина за изолираните захващащи повърхности, за да можете безопасно да поемете пиковите на въртящия момент (опасност от нараняване!). Заемете устойчиво положение. Пробивайте големи отвори с помощта на щендера. Препоръчва се, използваната при пробиването вода да се засмуква с подходяща прахосмучкача за сухо и мокро засмукване, напр. REMS Pull L или REMS Pull M.

⚠ ПРЕДУПРЕЖДЕНИЕ

Внимавайте при мокри пробивни дейности в машината да не попада вода!

⚠ ПРЕДУПРЕЖДЕНИЕ

REMS Picus DP се доставя без дефектнотокова защита PRCD и е подходящ само за сухо пробиване. Мокрото пробиване, както и свързването на маркуч за вода към REMS Picus DP не е разрешено. Има опасност от електрически удар.

3.3 Начини за закрепване на щендера

Препоръчва се щендера да се монтира без машината и без диамантената корона. При монтираната машина центърът на тежестта е изместен силно напред, което затруднява закрепването.

3.3.1 Закрепване в бетон посредством дюбели и набивни анкери (фиг. 5)

За целите на ядрови разпробивания в бетон за предпочитане е щендерът да се закрепва с набивен анкер (стоманен дюбел). Трябва да се извърши следното:

Дюбелните отвори при REMS Simplex 2 се обозначават на разстояние от около 200 mm, при REMS Titan с крепежен винкел за REMS Picus S1, REMS Picus S3, REMS Picus SR и REMS Picus DP около 250 mm, при REMS Titan с Picus S2/3,5 около 290 mm от средата на ядровото пробиване. Направете дюбелни отвори Ø 15 mm, дълбочина на свредловане ок. 55 mm. Почистете отворите. Набийте анкера (23) с чук и го разтворете с дорника (24). Употребявайте само регистрирани набивни анкери (артикул № 079005). Завийте пръта с полукръгла валцувана резба (25) в набивния анкер и го притегнете, например с отвертка. Развъртете назад четирите регулиращи винта (5) на щендера дотолкова, че да не излизат извън основната плоча. Поставете

щендера с шлица (7) върху пръта с полукръглата валцувана резба като се съобразявате с желания отвор за пробиване. Поставете шайбата (26) върху пръта с валцуваната резба и притегнете бързозатягащата гайка (27) с гаечния ключ SW 30. Притегнете всички 4 регулиращи винта с гаечния ключ SW 19 за да се обераат всички неравности на основната плоча. Внимавайте контрагайката да не пречи на регулирането на регулиращите винтове. Ако е необходимо притегнете контрагайката. С помощта на 4 фиксиращи винта (5) и кръглата либела ((56) Арт. № на аксесоар 182010) щендерът може да бъде подравнен така, че да се направи отвор под прав ъгъл.

3.3.2 Закрепване на дюбел в зидария чрез разширяващ се анкер (анкерни черупки) (фиг. 6).

За извършване на ядрови пробивни дейности в зидария щендерът е по-добре да бъде монтиран посредством разширяващ се анкер (анкерна черупка). Трябва да се извърши следното:

Дюбелните отвори при REMS Simplex 2 се обозначават на разстояние от около 200 mm, при REMS Titan с крепежен винкел за REMS Picus S1, REMS Picus S3, REMS Picus SR и REMS Picus DP около 250 mm, при REMS Titan с Picus S2/3,5 около 290 mm от средата на ядровото пробиване. Направете дюбелни отвори Ø 20 mm, дълбочина на свредловане ок. 85 mm. Почистете отворите и монтирайте в отворите разширяващия се анкер (28) заедно с пръта с полукръгла валцувана резба (25). Завийте напълно пръта (25) и го притегнете. Развъртете назад четирите регулиращи винта (5) на щендера дотолкова, че да не излизат извън основната плоча. Поставете щендера със шлица (7) върху пръта с полукръглата валцувана резба като се съобразявате с желания отвор за пробиване. Поставете шайбата (26) върху пръта с валцуваната резба и притегнете бързозатягащата гайка (27) с гаечния ключ SW 30. Притегнете всички 4 регулиращи винта с гаечния ключ SW 19 за да се обераат всички неравности на основната плоча. Внимавайте контрагайката да не пречи на регулирането на регулиращите винтове. Ако е необходимо притегнете контрагайката. С помощта на 4 фиксиращи винта (5) и кръглата либела ((56) Арт. № на аксесоар 182010) щендера може да бъде подравнен така, че да се направи отвор под прав ъгъл.

Разширяващият се анкер след направата на ядровия отвор може да се извади за повторна употреба. За целта се развива пръта с валцуваната полукръгла резба с около 10 mm. С лек удар върху пръта се освобождава конуса на разширяващия се анкер и последният може да се извади.

3.3.3 Закрепване в зидария с комплект за бързо затягане 500

При порести зидове трябва да имате предвид, че дюбелното закрепване на щендера за пробиване няма да бъде успешно. В такъв случай се препоръчва зидът да се пробие изцяло с диаметър от 18 mm и щендерът за пробиване да се закрепва с комплекта за бързо затягане 500 ((63) аксесоар арт. № 183607).

3.3.4 Вакуумно закрепване

Вакуумното закрепване не е разрешено за пробиване с REMS Picus DP.

При ядрово пробиване на строителни части с гладка повърхност (напр. фаянсови плочки, мрамор), при които не е възможно закрепване с дюбели, щендерът за пробиване може да се придържа с вакуум. Закрепването с вакуум (аксесоар арт. № 183603) може да се използва само за REMS Titan. Контролирайте годността на детайлите по отношение на вакуумното закрепване. Облицованите, ламинирани повърхности или фаянсови плочки могат да се отделят. Вакуумното закрепване може да се използва върху гладки повърхности, но никога върху грапави повърхности, тъй като в такъв случай то може да се откъсне и да причини наранявания. Извършва се следното.

На долната страна на основната плоча (6) се монтира уплътнителния пръстен (43). Затваря се отворът (7) върху основната плоча (6) посредством плочката с връзка за маркуч (42). Вакумната помпа ((67) аксесоар арт. № 183670) се присъединява към шланговата връзка (41) и щендерът за пробиване се засмуква върху основата. Контролирайте редовно подналягането по време на пробиването (манометърна индикация). Съблюдавайте ръководството за експлоатация на използваната вакуумна помпа. Свредловане с ниско подаващо налягане. За да не може щендерът за пробиване да се отдели неволно, вакумната помпа трябва да остане включена по време на свредловане.

3.3.5 Закрепване посредством колона с бърз монтаж

REMS Titan дава възможност за закрепване на щендера между пода и тавана или между две стени. За целта се закрепва една колона за бърз монтаж или една стоманена тръба 1¼" между крепежната глава (29) на щендера и тавана или стената и се закрепва примерно посредством отвертка в крепежната глава. След това се притяга контрагайката (30).

Трябва да се има предвид, че бързозатягащата колона или стоманената тръба се стреми да приплъзне по посока на сондажната колона и че шпинделът (33) е поставен най-малко 20 mm в резбата на сондажната колона както и в резбата на патронника за да се осигури добра устойчивост. За разпределяне на притискащото усилие на колоната с бързо закрепване употребявайте на стената или тавана подложка от дърво или стомана.

3.4 Сухи пробивни дейности с помощта на щендера REMS Picus S1, REMS Picus S3 и REMS Picus SR

Закрепете щендера по един от начините в 3.3. Поставете шийката (13) на машината в гнездото в крепежния винкел (10) и притегнете цилиндричните винтове (8) с шестстенния ключ SW 6. Завийте избраната универсална диамантената боркорона REMS UDKB/универсална диамантената борко-

рона REMS UDKB LS на задвижващия шпиндел (11) на задвижващата машина и затегнете на ръка с леко движение. Притягане с гаечния ключ не е необходимо.

Използвайте подходяща прахосмукачка/обезпрашител, напр. REMS Pull M за засмукване на прах (вижте 2.4.2). Ако отделният се по време на сухото пробиване прах не се засмуче, това може да повреди диамантено пробивната машина поради прегряване. Освен това има опасност от нараняване, когато уплътненият в междината прах блокира диамантената боркорона. Ако се налага да се работи без засмукване на прах, тогава диамантената боркорона трябва да се изтегли често назад при фин порест материал и след това да изтегли напред с лек тласък, така че прахът да се изтласка от междината. Тук трябва да се използва подходящо защитно оборудване, напр. противопрахова маска, облекло за еднократна употреба. Съблюдавайте националните разпоредби.

Обърнете внимание на това засмукващият маркуч на безопасната прахосмукачка/обезпрашител да не се огъне и да наруши засмукването на прах. Освен това внимавайте да не се заключат парчета от камък или други обекти в диамантената боркорона, в смукателната тръба ((46) аксесоар арт. № 180160) и/или в засмукващия маркуч. Изпразвайте навреме резервоарите за събиране на прах на безопасната прахосмукачка/обезпрашител и почиствайте/сменяйте редовно филтъра. Съблюдавайте ръководството за експлоатация на безопасната прахосмукачка/обезпрашител.

Включете задвижващата машина с безопасния импулсен прекъсвач (21). За заключване трябва при натиснат предпазен импулсен прекъсвач (21) да се натисне копчето до предпазния импулсен прекъсвач (21). Придвижете бавно диамантената боркорона чрез изолираните повърхности на лоста за подаване (4) и пробивайте внимателно. Когато короната задълбае добре можете да увеличите натиска. Ако машината спре поради твърде високия натиск или блокира поради съпротивление в работната междина, многофункционалната електроника намалява потребляемия ток и с това оборотите до определен минимум. Машината обаче не се самоизключва. Ако отслабите натиска оборотите сами нарастват. Дори и при многократно повтаряне на този процес машината не се поврежда. Ако въпреки намаляването на натиска двигателят не се върти, машината трябва да се изключи и диамантената корона трябва да бъде освободена на ръка (виж 5.).

⚠ ПРЕДУПРЕЖДЕНИЕ

Да се издърпа щепсела от контакта!

УКАЗАНИЕ

Мокро пробиване на стоманобетон извършвайте само с универсални диамантени боркорони REMS UDKB и универсални диамантени боркорони REMS UDKB LS!

Сухо пробиване на стоманобетон с диамантени боркорони за сухо пробиване REMS TDKB LS извършвайте само с машини за ядрово пробиване с микроимпулсна технология. Изсмучете праха от пробиването с подходяща безопасна прахосмукачка/обезпрашител! Спазвайте националните разпоредби.

REMS Picus S2/3,5

Двата винта (52) на фланеца на REMS Titan се разхлабват и REMS Picus S2/3,5 се поставя в държача (53). Машината се придържа здраво докато се затегнат винтовете (52). Законтря се с контрагайките. Завива се необходимата боркорона на задвижващия шпиндел (11) и се затяга с леко завъртане на ръка. Включете задвижващата машина с превключвател (21a). Придвижете бавно диамантената боркорона чрез изолираните повърхности на лоста за подаване (4) и пробивайте внимателно. Когато короната задълбае добре можете да увеличите натиска. Ако машината спре поради твърде високия натиск или блокира поради съпротивление в работната междина, многофункционалната електроника намалява потребляемия ток и с това оборотите до определен минимум. Машината обаче не се самоизключва. Ако отслабите натиска оборотите сами нарастват. Дори и при многократно повтаряне на този процес машината не се поврежда. Ако въпреки намаляването на натиска двигателят не се върти, машината трябва да се изключи и диамантената корона трябва да бъде освободена на ръка (виж 5.).

⚠ ПРЕДУПРЕЖДЕНИЕ

Да се издърпа щепсела от контакта!

УКАЗАНИЕ

Мокро пробиване на стоманобетон извършвайте само с универсални диамантени боркорони REMS UDKB и универсални диамантени боркорони REMS UDKB LS!

Сухо пробиване на стоманобетон с диамантени боркорони за сухо пробиване REMS TDKB LS извършвайте само с машини за ядрово пробиване с микроимпулсна технология. Изсмучете праха от пробиването с подходяща безопасна прахосмукачка/обезпрашител! Спазвайте националните разпоредби.

REMS Picus DP

УКАЗАНИЕ

За сухо пробиване на бетон/стоманобетон с REMS Picus DP и диамантени боркорони за сухо пробиване REMS TDKB LS е необходимо да се включи микроимпулсната технология и за засмукване на праха да се използва подходяща безопасна прахосмукачка/обезпрашител, напр. REMS Pull M. При пробиване на зидария и други материали, микроимпулсната технология може да бъде изключена, трябва да се използва подходяща безопасна прахосмукачка/обезпрашител, напр. REMS Pull M. Спазвайте националните разпоредби.

Закрепете щендера за пробиване по един от начините, описани в 3.3. Обърнете внимание: Вакуумното закрепване не е разрешено за пробиване с REMS Picus DP. Поставете затягащата шийка (13) на задвижващата машина в закрепването на крепежния винкел (10) и затегнете винта(овете) с цилиндрична глава (8) с шестстенния ключ SW 6. Завийте избраната диамантена боркорона на задвижващия шпиндел (11) на задвижващата машина и затегнете на ръка с леко движение. Затягане с гаечен ключ не е необходимо. Включете микроимпулсната технология. За тази цел, поставете регулиращия пръстен на микроимпулсната технологията за (Фиг. 10 (69)) във фиксирано положение, така че червените маркировки да съвпадат. Когато пробивате в зидария и други материали, микроимпулсната технология може да бъде изключена, за тази цел, поставете регулиращия пръстен на микроимпулсната технологията (69) във фиксирано положение, така че червените маркировки да не съвпадат.

Свържете подходяща безопасна прахосмукачка/обезпрашител, напр. REMS Pull M към REMS Picus DP (вижте 2.4.2.). Ако прахът, възникнал по време на сухото пробиване, не се засмуча, диамантената боркорона може да се повреди от прегряване. Освен това съществува опасност от нараняване ако прахът от пробиване уплътнил се в процпа блокира диамантената боркорона. Спазвайте националните разпоредби.

Обърнете внимание на това засмукващият маркуч на безопасната прахосмукачка/обезпрашител да не се огъне и да наруши засмукването на праха. Освен това внимавайте да не се заключат парчета от камък или други обекти в диамантената боркорона, смукателния ротор на задвижващата машина и/или засмукващия маркуч. Изпразвайте навреме резервоарите за събиране на прах на безопасната прахосмукачка/обезпрашител и почиствайте/сменяйте редовно филтъра. Спазвайте ръководството за експлоатация на безопасната прахосмукачка/обезпрашител.

Включете задвижващата машина с безопасния импулсен прекъсвач (21). За заключване трябва при натиснат предпазен импулсен прекъсвач (21) да се натисне копчето до предпазния импулсен прекъсвач (21). Придвижете бавно диамантената боркорона чрез изолираните повърхности на лоста за подаване (4) и пробивайте внимателно. Изключването на микроимпулсната технология може да бъде от помощ при пробиване. Ако диамантената боркорона е задълбала добре, подаването може да се увеличи. Ако задвижващата машина спре поради прекомерен натиск на подаване или блокира поради съпротивление в пробивната междина, многофункционалната електроника намалява тока на двигателя и съответно оборотите на задвижващата машина до минимум. Но задвижващата машина не се изключва. Ако се намали подаващото налягане, честотата на въртене на задвижващата машина се увеличава отново. Задвижващата машина не се поврежда по време на този процес, дори и той да бъде повторен многократно. Ако обаче двигателят продължава да стои неподвижно въпреки намаляването на натиска на подаване, задвижващата машина трябва да бъде изключена и диамантената боркорона трябва да се освободи ръчно (вижте 5.).

⚠ ПРЕДУПРЕЖДЕНИЕ

Да се издърпа щепсела от контакта!

УКАЗАНИЕ

Мокро пробиване на стоманобетон извършвайте само с универсални диамантени боркорони REMS UDKB и универсални диамантени боркорони REMS UDKB LS!

Сухо пробиване на стоманобетон с диамантени боркорони за сухо пробиване REMS TDKB LS извършвайте само с машини за ядрово пробиване с микроимпулсна технология. Изсмучете праха от пробиването с подходяща безопасна прахосмукачка/обезпрашител! Спазвайте националните разпоредби.

3.5 Мокри пробивни дейности посредством щендера

⚠ ПРЕДУПРЕЖДЕНИЕ

REMS Picus DP се доставя без дефектнотокова защита PRCD и е подходящ само за сухо пробиване. Мокро пробиване, както и свързването на маркуч за вода към REMS Picus DP не е разрешено. Има опасност от електрически удар.

REMS Picus S1, REMS Picus S3 и REMS Picus SR

Закрепете щендера по един от гореописаните (3.3.) начини. Поставете шийката (13) на машината в гнездото на захващащия винкел (10) и притегнете цилиндричните винтове (8) посредством шестстенна SW 6. Завийте избраната универсална диамантената боркорона REMS UDKB/универсална диамантената боркорона REMS UDKB LS на задвижващия шпиндел (11) на задвижващата машина и затегнете на ръка с леко движение. Притягане посредством гаечен ключ не е необходимо.

Монтирайте водоподаването (виж 2.5). Включете задвижващата машина с безопасния импулсен прекъсвач (21). За заключване трябва при натиснат предпазен импулсен прекъсвач (21) да се натисне колчето до предпазния импулсен прекъсвач (21). Придвижете бавно диамантената боркорона чрез изолираните повърхности на лоста за подаване (4) и пробивайте внимателно при слабо подаване на вода. Когато диамантената корона захване правилно и по цялата периферия, увеличете водоподаването. Регулирайте водоподаването така, че от работния отвор да изтича умерено, но постоянно количество вода. Твърде нисък дебит, при който консистенцията на отработения материал е по-скоро на каша е в същата степен вреден за диамантената корона и продължителността на нейния живот, както и изтичане на прозрачна вода. Препоръчва се, използваната при пробиването вода да се засмуква с подходяща прахосмучкачка за сухо и мокро засмукване, напр. REMS Pull L или REMS Pull M.

⚠ ПРЕДУПРЕЖДЕНИЕ

Внимавайте водата да не попадне в мотора. Това създава опасност за живота!

Ако машината спре поради твърде високия натиск или блокира поради съпротивление в работната междина, многофункционалната електроника намалява потребляемия ток и с това оборотите до определен минимум. Машината обаче не се самоизключва. Ако отслабите натиска оборотите сами нарастват. Дори и при многократно повтаряне на този процес машината не се поврежда. Ако въпреки намаляването на натиска двигателят не се върти, машината трябва да се изключи и диамантената корона трябва да бъде освободена на ръка (виж 5).

⚠ ПРЕДУПРЕЖДЕНИЕ

Да се издърпа щепсела от контакта!

REMS Picus S2/3,5

Закрепете REMS Titan по един от посочените в 3.3 начина. Развийте двата болта (52) на фланеца на REMS Titan, поставете във водача (53) REMS Picus S2/3,5. Дръжте здраво задвижващата машина и затегнете болтовете (52). Контрирайте с контрагайка. Завийте избраната диамантена боркорона върху задвижващия шпиндел (11) на задвижващата машина и затегнете на ръка, упражнявайки лек натиск. Не е необходимо затягането с гаечен ключ.

Свържете водоснабдяването (вижте 2.5). Включете задвижващата машина с превключвател (21a). Придвижете бавно диамантената боркорона чрез изолираните повърхности на лоста за подаване (4) и пробивайте внимателно при слабо подаване на вода. Когато диамантената боркорона захване от всички страни, захванването може да увеличи. Настройте водното налягане, така че отвора да излиза умерено, но постоянно количество вода. Твърде ниското водно налягане, при което пробитият материал излиза от отвора под формата на кал, не се отразява положително върху работата и срока на експлоатация на диамантено пробивната машина, така както и твърде високото водно налягане, при което от отвора излиза чиста вода. Препоръчва се, използваната при пробиването вода да се засмуква с подходяща прахосмучкачка за сухо и мокро засмукване, напр. REMS Pull L или REMS Pull M.

⚠ ПРЕДУПРЕЖДЕНИЕ

Внимавайте водата да не попадне в мотора. Това създава опасност за живота!

Ако машината спре поради твърде високия натиск или блокира поради съпротивление в работната междина, многофункционалната електроника намалява потребляемия ток и с това оборотите до определен минимум. Машината обаче не се самоизключва. Ако отслабите натиска оборотите сами нарастват. Дори и при многократно повтаряне на този процес машината не се поврежда. Ако въпреки намаляването на натиска двигателят не се върти, машината трябва да се изключи и диамантената корона трябва да бъде освободена на ръка (виж 5).

⚠ ПРЕДУПРЕЖДЕНИЕ

Да се издърпа щепсела от контакта!

3.6 Изваждане на ядката

УКАЗАНИЕ

При вертикални пробиви, например на таван, ядката обикновено сама се отделя и пада от тавана. Направете необходимото за предотвратяване на увреждания на персонала или на материалната част.

Ако ядката след изработването на ядковия пробив остане в диамантената корона, последната трябва да бъде демонтирана от машината и ядката трябва да бъде избутана навън с някаква пръчка.

УКАЗАНИЕ

В никакъв случай за освобождаването на ядката не трябва да се удря с метален предмет, например с гаечен ключ или с чук, върху пробивната тръба. По този начин тръбата се деформира навътре и се създава възможност за още по-често бъдещо блокиране на ядката. Освен това диамантената корона скоро ще стане негодна.

При едностранни пробивни дейности ядката може при пробиви с дълбочина над 1,5 x Ø ядката да се отчупи като се подпхне секач в междината на пробива. Ако ядката не може да се захване с ударно-пробивно устройство, може да се пробие наклонен отвор в ядката за да бъде тя захваната и извадена.

3.7 Удължения на диамантената корона

Ако дълбочината на работа на щендера или използваемата дълбочина на работа на диамантената корона не са достатъчни, може да се използва удължение на короната ((50) аксесоар арт. № 180155). Отначало трябва обаче да се пробие на максималната дълбочина.

При недостатъчен ход на щендера и при дълбочина на пробиване в рамките на ползваемата дълбочина на диамантената корона трябва да се извърши следното:

⚠ ПРЕДУПРЕЖДЕНИЕ

Издадете щепсела от контакта! Не изваждайте диамантената корона от отвора. Декуплирайте диамантената корона от машината (виж 2.3.2). Издадете машината без короната ((50) аксесоар арт. № 180155). Монтирайте удължението между диамантената корона и машината.

Ако дълбочината на короната все още не е достатъчна трябва да се извърши следното:

⚠ ПРЕДУПРЕЖДЕНИЕ

Издадете щепсела от контакта! Декуплирайте диамантената корона от машината (виж 2.3.2). Изгледете машината без диамантената корона. Издадете диамантената корона от отвора. Издадете ядката (виж 3.6). Поставете диамантената корона отново в отвора. Монтирайте удължението на короната ((50) аксесоар арт. № 180155) между короната и машината.

4 Поддръжка на машината

Препоръчва се, независимо от сломенатото по-долу в текста техническо обслужване, електрическият инструмент да се подлага минимум веднъж годишно на инспекция и повторна проверка на електрическите уреди от оторизиран сервиз на REMS. В Германия също и за мобилните електрически съоръжения се изисква извършването на подобна повторна проверка на електрическите уреди съгласно DIN VDE 0701-0702 и съгласно разпоредбите за предотвратяване на злополуки DGUV разпоредба 3 „Електрически уреди и съоръжения“. Освен това валидните на мястото на експлоатация национални разпоредби за безопасност, правила и нормативни уредби трябва да се съблюдават и спазват.

4.1 Поддръжка

⚠ ПРЕДУПРЕЖДЕНИЕ

Преди да извършвате техническа поддръжка, изключете щепсела от контакта!

Контролирайте редовно функцията на дефектнотоковия прекъсвач PRCD (вижте 2.1). Дръжте чисти дръжките и задвижващата машина. След като приключите пробиването, почистете с вода щендера и диамантената боркорона. Продухвайте от време на време вентилационните процепи на двигателя. Поддържайте чисти резбата на боркороните на задвижващата машина и резбата на диамантените боркорони и ги смазвайте от време на време. Почиствайте пластмасовите части (напр. корпус) само с почистващ препарат за машинни части REMS CleanM (арт. № 140119) или с мек сапун и влажна кърпа. Не използвайте домакински почистващи препарати. Те съдържат много химикали, които биха могли да повредят пластмасовите части. В никакъв случай не използвайте бензин, терпентиново масло, разредител или подобни продукти за почистване.

Внимавайте никога да не попадат течности върху респ. във вътрешността на електрическата диамантено пробивна машина. Никога не потапяйте в течност електрическата диамантено пробивна машина.

4.2 Контролни прегледи и ремонти

⚠ ПРЕДУПРЕЖДЕНИЕ

Преди ремонт и поддръжка трябва да се изключи щепсела! Тези дейности могат да се извършват само от квалифициран персонал.

Предавката работи в непрекъснат гресиращ слой и затова нейното смазване не е необходимо. Двигателите на REMS Picus S1, REMS Picus S3, REMS Picus S2/3,5, REMS Picus SR и REMS Picus DP имат въгленови четки. Те се износват и поради това трябва да се контролират от време на време респ. да се сменят от квалифициран персонал или оторизиран сервиз на REMS. Препоръчва се след 250 експлоатационни часа или най-малко един път в годината задвижващата машина да се предаде за инспектиране/привеждане в изправно състояние на оторизиран сервиз на REMS.

5 Повреда

УКАЗАНИЕ

Не включвайте и изключвайте задвижващата машина, за да освободите блокиралата диамантена боркорона.

5.1 Повреда: Диамантената боркорона е блокирала.

Причина:

- Уплътнен прах, образувал се при сухо пробиване без засмукване.

Отстраняване:

- Изключете задвижващата машина. Изключете щепсела. Движете наляво-надясно диамантената боркорона с гаечен ключ 41 докато се освободи. Продължете внимателно да пробивате. Използвайте засмукване на праха или извършвайте мокро пробиване с REMS Picus S1, REMS Picus S3, REMS Picus S2/3,5 и REMS Picus SR.

5.2 Повреда: Диамантената боркорона е блокирала или режи трудно.

Причина:

- Части от стоманата или материал са блокирали.
- Пробивната тръба не е кръгла или тя е повредена.

Отстраняване:

- Счупете ядката и отстранете свободните части.
- Сменете диамантената боркорона.

5.3 Повреда: Диамантената боркорона реже трудно.

Причина:

- Неправилни обороти (REMS Picus S3, REMS Picus S2/3,5, REMS Picus SR).
- Полирани диамантени сегменти.
- Износени диамантени сегменти.
- Водното налягане не е настроено правилно във водоснабдителното устройство (15).

Отстраняване:

- Настройте съответно оборотите, вижте 2.2.
- Наострете диамантените сегменти. За целта пробивайте в твърд пясък, асфалт или в камък за заточване ((55) аксесоар арт. № 079012) на дълбочина от 10 до 15 mm.
- Сменете диамантената боркорона.
- Настройте съответно водното налягане, вижте 3.2 респ. 3.5.

5.4 Повреда: Диамантената боркорона не пробива, отклонява се странично.

Причина:

- Твърде рязко поставяне на диамантената боркорона в началото на пробиването.
- Задвижващата машина не е закрепена достатъчно добре в крепежния винкел (10).
- Повредени и неправилно въртящи се диамантени боркорони.
- Щендерът за пробиване не е закрепен добре.
- Ръчно пробиване със спомагателно устройство за пробиване (49).
- Вибрации поради включената микроимпулсна технология за (REMS Picus DP).

Отстраняване:

- Започнете пробиването чрез леко подаване.
- Затегнете болтовете с цилиндрична глава (8).
- Сменете диамантената боркорона.
- Закрепете щендера както е показано в 3.3.
- Използвайте спомагателно устройство за пробиване.
- Изключете микроимпулсната технология за пробиване.

5.5 Повреда: Ядката е провиснала в диамантената боркорона.

Причина:

- Плътен прах, в пробивната тръба има блокирали части от ядката.

Отстраняване:

- Развийте диамантената боркорона от задвижващата машина, изтласкайте ядката, не повреждайте резбата. В никакъв случай не удрияйте с метални части (напр. чук, гаечен ключ) върху външната повърхност на тръбата. По този начин се образува вдлъбнатина от вътрешната страна на тръбата, което улеснява блокирането на ядката. Диамантената боркорона може да стане неизползваема. При пробиване използвайте засмукване на прах, вижте 2.4.2 или мокро пробиване с REMS Picus S1, REMS Picus S3, REMS Picus S2/3,5 и REMS Picus SR, вижте 2.5.

5.6 Повреда: Диамантената боркорона се отделя трудно от задвижващата машина.

Причина:

- Замърсяване, корозия.

Отстраняване:

- Почистете резбата на задвижващия винт и на диамантената боркорона и смажете леко.

5.7 Повреда: Диамантено пробивната машина не работи.

Причина:

- Не е включен дефектнотоковият прекъсвач PRCD (19).
- Износени въгленови четки.
- Захранващият проводник/PRCD е дефектен.
- Диамантено пробивната машина е дефектна.

Отстраняване:

- Включете дефектнотоковия прекъсвач PRCD както е описано в 2.1.
- Сменете въгленовите четки като натоварите с това квалифициран персонал или ги предадете в оторизиран сервиз на REMS.
- Сменете захранващия проводник/PRCD като натоварите с това квалифициран персонал или ги предадете в оторизиран сервиз на REMS.
- Възложете проверката/ремонта на диамантено пробивната машина на оторизиран сервиз на REMS.

5.8 Повреда: Микроимпулсната технология на REMS Picus DP се изключва по време на пробиване.

Причина:

- Скоростта на подаване при пробиване е твърде ниска.

Отстраняване:

- Увеличете натиска на подаване, използвайте щендер за пробиване, ако е необходимо.

6 Рециклиране

Машините не трябва да се изхвърлят с битовите отпадъци в края на техния експлоатационен срок. Те трябва да се рециклират в съответствие със законовите разпоредби.

7 Гаранционни условия

Гаранционният срок е 12 месеца след предаване на новия продукт на първоначалния потребител. Времето на предаване трябва да се удостовери чрез изпращане на оригиналните документи за покупката, които съдържат данни относно датата на покупката и обозначението на продукта. Всички настъпили по време на гаранционния срок функционални дефекти, които доказуемо се дължат на грешки в изработването или материала, се отстраняват безплатно. Гаранционният срок на продукта не се удължава или подновява поради отстраняване на дефекта. Щетите, които се дължат на естествено износване, неправилно боравене или злоупотреба, несъблюдаване на експлоатационните инструкции, неподходящи производствени материали, прекомерно натоварване, неотговарящо на целта използване, собствена или чужда намеса или други причини, които не се вменяват в отговорността на фирма REMS, са изключени от гаранцията.

Гаранционните услуги могат да се извършват само от оторизиран сервиз на фирма REMS. Рекламациите се признават само когато продуктът се предаде в неразглобено състояние, без предварителна намеса в оторизиран сервиз на фирма REMS. Заменените продукти и части стават собственост на фирма REMS.

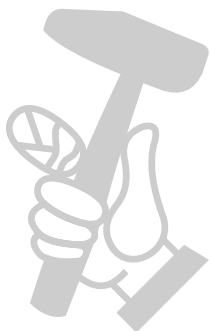
Разноските за пратката при постъпване и изпращане са за сметка на потребителя.

Списъкът на оторизираните сервизи на фирма REMS ще намерите на интернет адрес www.rems.de. За държавите, които не фигурират в него, продуктът трябва да бъде изпратен в SERVICE-CENTER, Neue Rommelshäuser Straße 4, 71332 Waiblingen, Deutschland. Законните права на потребителя, по-конкретно за гаранционните му претенции към продавача в случай на дефекти, както и претенции, дължащи се на умишлено неизпълнение на задълженията, и претенции по закона за отговорност за вреди, причинени от продукти, не са ограничени от тази гаранция.

За тази гаранция важи немското право, като се изключат референтните разпоредби на немското международно частно право и като се изключи Конвенцията на Организацията на обединените нации относно договорите за международна продажба на стоки (CISG). Международната гаранция се предоставя от REMS GmbH & Co. KG, Stuttgarter Str. 83, 71332 Waiblingen, Deutschland.

8 Списък на частите

Списък на частите виж www.rems.de → Downloads → Parts lists.



МАГАЗИН
БАШ МАЙСТОРА
ПРОФЕСИОНАЛНИ РЕШЕНИЯ