

REMS CamSys REMS CamSys 2



deu	Betriebsanleitung	5
eng	Instruction Manual	10
fra	Notice d'utilisation	15
ita	Istruzioni d'uso	20
spa	Instrucciones de servicio	25
nld	Handleiding	30
swe	Bruksanvisning	35
nno	Bruksanvisning	40
dan	Brugsanvisning	44
fin	Käyttöohje	49
por	Manual de instruções	54
pol	Instrukcja obsługi	60
ces	Návod k použití	65
slk	Návod na obsluhu	70
hun	Kezelési utasítás	75
hrv	Upute za rad	80
slv	Navodilo za uporabo	85
ron	Manual de utilizare	90
rus	Руководство по эксплуатации	95
ell	Οδηγίες χρήσης	100
tur	Kullanım kılavuzu	105
bul	Ръководство за експлоатация	110
lit	Naudojimo instrukcija	115
lav	Lietošanas instrukcija	120
est	Kasutusjuhend	125

REMS GmbH & Co KG
Maschinen- und Werkzeugfabrik
Stuttgarter Straße 83
71332 Waiblingen
Deutschland
Telefon +49 7151 1707-0
Telefax +49 7151 1707-110
www.rems.de



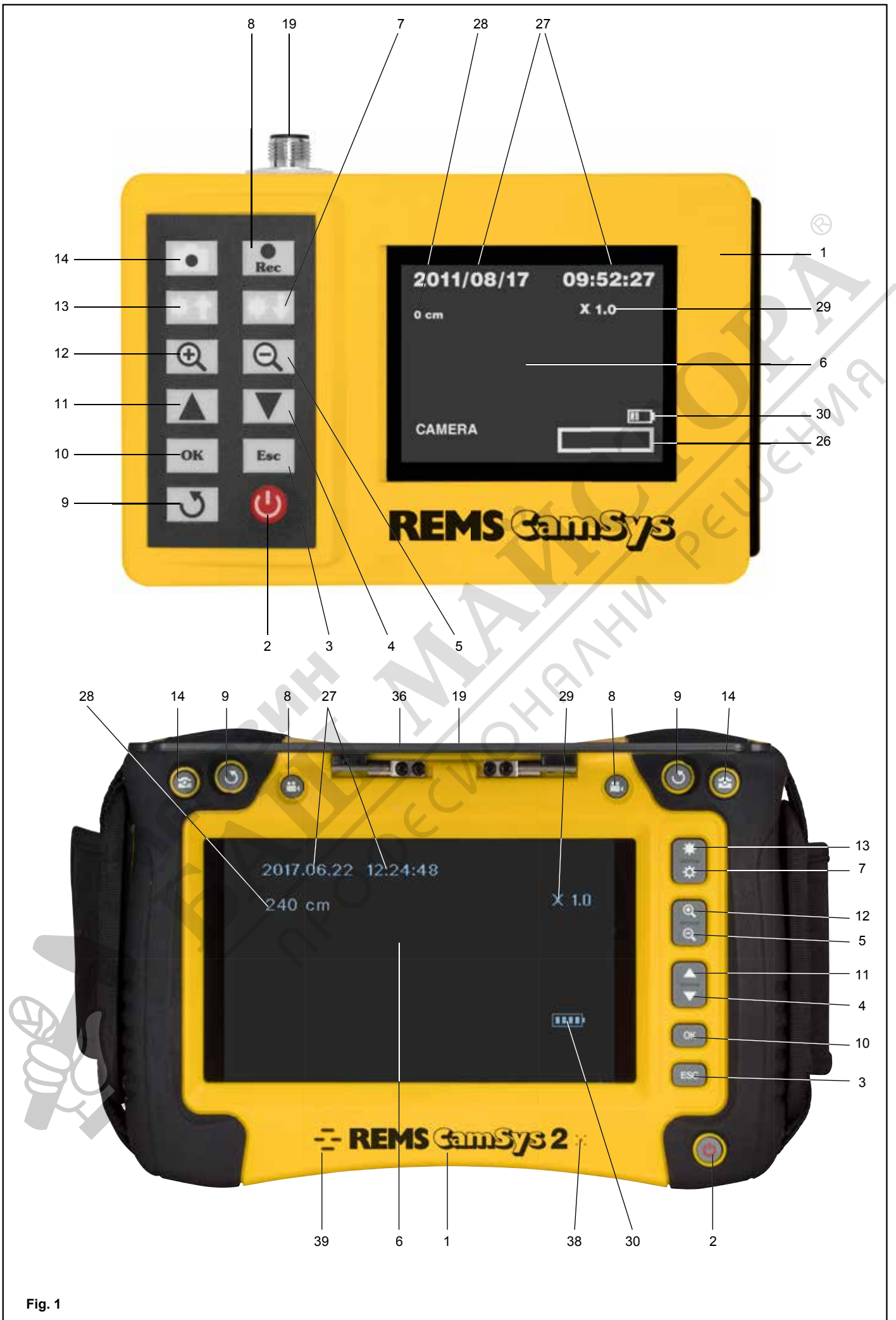


Fig. 1

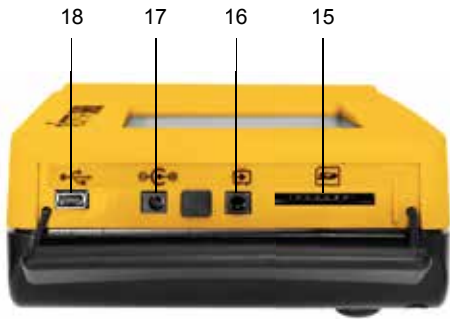


Fig. 2

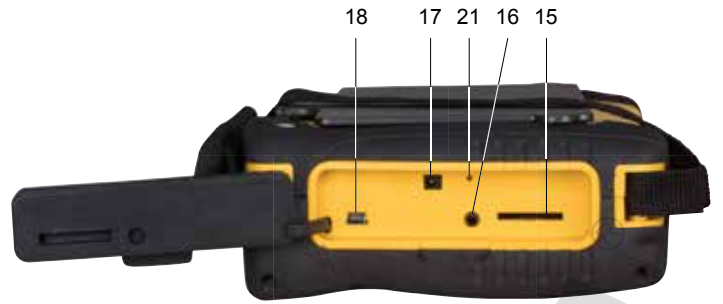


Fig. 3



Fig. 7

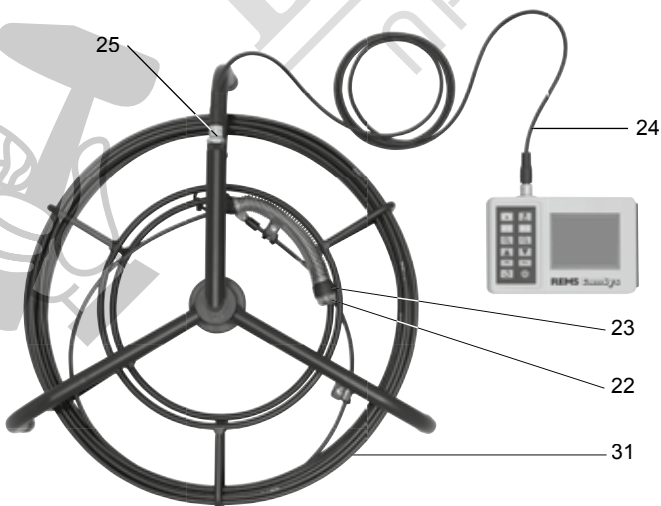
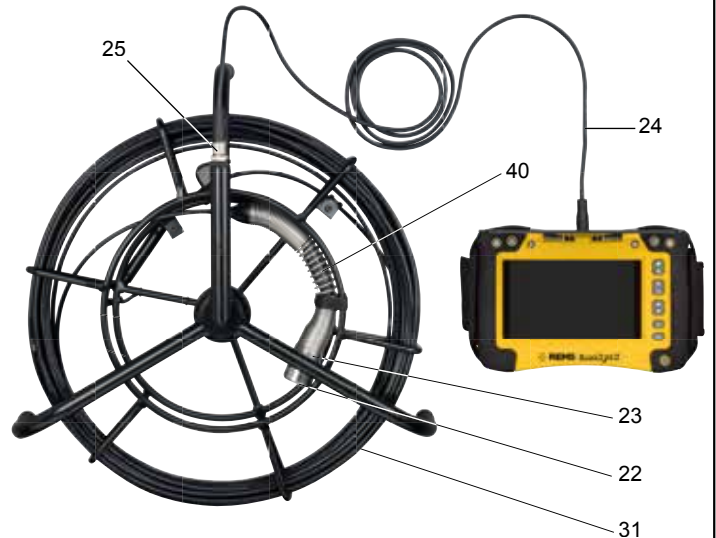
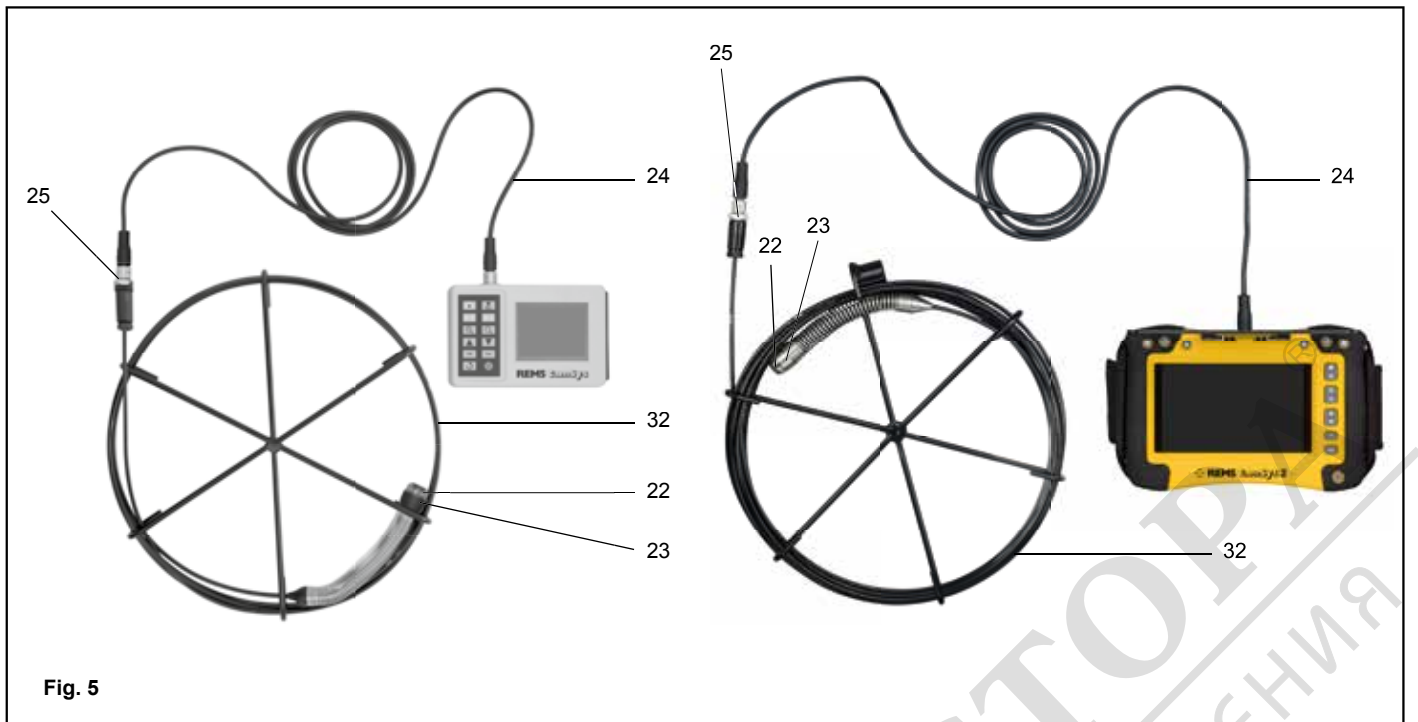


Fig. 4





Превод на оригиналното ръководство за експлоатация

Фиг. 1–7

1	Контролерен модул	22	Защитна капачка с минерално стъкло
2	Бутон за вкл./изкл.	23	Глава на камерата с цветна камера
3	Бутон Ескаре	24	Съединителен проводник
4	Бутон „Надолу“ и избор и индикация на снимки/видеозаписи	25	Букса за присъединяване
5	Бутон за уголемяване, намаляване	26	Индикатор на наличния капацитет на запаметяване
6	Дисплей	27	Индикация на датата и часа
7	Бутон „По-тъмни светодиоди“	28	Стойност на индикация „Метроброяч“
8	Бутон видео-запис	29	Фактор на уголемяване
9	Бутон завъртане на изображението	30	Индикация на нивото на зареждане на акумулаторните батерии
10	Бутон „Ок“ и „Меню“	31	Кабелен комплекти за камера S-Color на макура
11	Бутон „Нагоре“ и избор и индикация на снимки/видеозаписи	32	Кабелен комплекти за камера S-Color в кабелен кош
12	Бутон за уголемяване, уголемяване	33	Направляващо тяло Ø 62 mm
13	Бутон „По-светли светодиоди“	34	Направляващо тяло Ø 100 mm
14	Бутон запис-на изображение	35	Болт
15	Слот за SD карти	36	Защита от заслепяване
16	Изходна букса за видео	37	Поставка
17	Зарядна/мрежова букса	38	Микрофон
18	USB порт	39	Високоговорител
19	Букса за включване на кабелен комплект за камера	40	Предавател
20	Гнездо за акумулаторните батерии		
21	Бутон „Ресетиране“		

Общи указания за безопасност

⚠ ПРЕДУПРЕЖДЕНИЕ

Прочетете всички указания за безопасност, инструкциите, снимковия материал и техническите характеристики, които са доставени към този уред. Пропуски при спазване на посочените по-долу инструкции могат да причинят електрически удар, пожар и/или тежки наранявания.

Запазете за напред всички указания за безопасност и инструкции.

1) Безопасност на работното място

- Поддържайте работното си място чисто и добре осветено. Безпорядък и неосветени работни зони могат да доведат до злополуки.
- Не работете с уреда във взривоопасна среда, в която се намират горими течности, газове или прахове. Уредите образуват искри, които могат да запалят праховете или парите.
- Предпазвайте уредите от дъжд и влага. Проникването на вода в уреда повишава риска от електрически удар.
- Не използвайте съединителния кабел, за да носите уреда, да го окачвате или за да изтеглите щепсела от контакта. Дръжте съединителния кабел настрана от топлина, масло, остри ръбове или движещи се части на уреда. Повредените или омотаните съединителни кабели повишават опасността от електрически удар.
- Когато работите на открито с уреда, използвайте само удължителни кабели, които са годни за използване навън. Използването на кабел, годен за употреба на открито, намалява риска от електрически удар.
- Ако не може да се избегне използването на уреда във влажна среда, използвайте защитен прекъсвач. Използването на дефектноковия прекъсвач намалява риска от електрически удар.

2) Безопасност на лица

- Бъдете внимателни, внимавайте, какво вършите и работете разумно с уреда. Не използвайте уреда, когато сте уморени или се намирате под влиянието на наркотици, алкохол или лекарства. Момент на невнимание при употреба на уреда може да доведе до сериозни наранявания.
- Носете лично защитно оборудване и винаги защитни очила. Носенето на лично предпазно оборудване като прахова маска, нехлъзгащи се защитни обувки, защитна каска или защита на слуха, в зависимост от вида на експлоатация на уреда, намалява риска от наранявания.
- Избягвайте неволното пускане. Уверете се, че уредът е изключен, преди да го включите в електрическата мрежа, да го вземете или носите. Ако по време на носене пръстът Ви се намира на прекъсвача или включите уреда в мрежата, когато той е включен, това може да доведе до злополуки.
- Избягвайте необикновена стойка на тялото. Заемете стабилна и сигурна стойка и поддържайте винаги равновесие. Така сте в състояние да контролирате по-добре уреда при настъпване на непредвидени ситуации.
- Носете подходящо облекло. Не носете широко облекло или бижута. Дръжте косите, облеклото и ръкавиците надалеч от въртящите се части. Свободното облекло, бижутата или дългите коси могат да бъдат захванати от движещите се части.
- Не подценявайте опасностите и рисковете и не пренебрегвайте правилата за безопасност на уредите, дори и да са Ви добре познати поради многократната употреба на уреда. Невнимателното боравене може да доведе до тежки наранявания само за части от секундата.

3) Употреба и боравене с уреда

- Не претоварвайте уреда. Използвайте за Вашата работа определения за целта инструмент. С подходящия инструмент Вие ще работите по-добре и по-безопасно в посочения мощностен обхват.

- Не използвайте електрически инструмент, чийто прекъсвач е дефектен. Уред, който не може да се включва и изключва, е опасен и трябва да се ремонтира.
- Изключете щепсела от контакта преди да правите настройки по уреда, да сменят аксесоари или да оставите уреда. Тази предпазна мярка предотвратява неволното пускане на уреда.
- Съхранявайте уредите, които не използвате далеч от малки деца. Не оставяйте уредът да бъде използван от лица, които не са запознати с него или не са прочели тази инструкция. Инструментите са опасни, когато се използват от неопитни лица.
- Поддържайте старателно уреда. Контролирайте, дали функционират безупречно движещите се части на уреда, дали има ступени или повредени части, които нарушават функцията на уреда. Предайте на ремонт повредените части, преди да използвате уреда. Голяма част от злополуките са причинени от лошо поддържани уреди.
- Използвайте уреда, аксесоарите, експлоатационните инструменти в съответствие с инструкциите. Обърнете внимание на работните условия и на извършващата се дейност. Използването на уреди за приложение, различно от предвиденото, може да доведе до опасни ситуации.
- Поддържайте дръжките в сухо и чисто състояние, без масло и грес. Хлъзгавите дръжки и повърхности за хващане възпрепятстват сигурното и безопасно обслужване и контролиране на уреда при неочаквани ситуации.

4) Сервизно обслужване

- Уредът може да се ремонтира само от квалифициран персонал и само с оригинални резервни части. По този начин се гарантира безопасността на уреда.

Указания за безопасност на електрическа система за инспекция с камера

⚠ ПРЕДУПРЕЖДЕНИЕ

Прочетете всички указания за безопасност, инструкциите, снимковия материал и техническите характеристики, които са доставени към този уред. Пропуски при спазване на посочените по-долу инструкции могат да причинят електрически удар, пожар и/или тежки наранявания.

Запазете за напред всички указания за безопасност и инструкции.

- Избягвайте механичното натоварване на уреда. Уредът не трябва да се разклаща или пада. Натиск и други механични натоварвания върху екрана може да повредят уреда.
- Използвайте уреда само в указаните температурни граници, предпазвайте уреда от директна слънчева светлина и отоплителни уреди. Възможно е уредът да се повреди.
- Предпазвайте уреда от влага, само главата на камерата и кабела на камерата са водоустойчиви. Възможно е уредът да се повреди.
- Не изваждайте SD картата, когато запаметявате изображения/видеозаписи, респ. при предаване на данни към компютъра. Данните могат да изчезнат, респ. SD картата може да се повреди.
- Не гледайте директно в лещата на камерата, съответно в светодиодите до нея. Има опасност от заслепяване.
- Оптичният кабел е гъвкав, но има силно механично напрежение, когато се изтеглят от кабелния кош, респ. макарата, или се пъха в тесни извивки. Внимавайте, когато изтеглите оптичния кабел от кабелния кош, респ. макарата, или го прибирате обратно в кабелния кош, респ. макарата. Оптичния кабел пружинира и може да Ви удари. Затова е добре да задържите основата на макарата с крак, съответно да държите здраво кабелния кош и оптичния кабел в ръце.
- Не изтегляйте със сила оптичния кабел от тръбата. Има опасност от нараняване.
- Не прегъвайте оптичния кабел. Има опасност от повреда на оптичния кабел.
- Не изтегляйте или не прокарайте гъвкавия кабел върху остри ръбове или краища на тръбите. Възможно е оптичният кабел да се повреди.
- За да почистите кабелния комплект, напр. с водна струя, извадете оптичния кабел от кабелния кош, респ. макарата и разкачете свързващият кабел от контролера. Не използвайте уред за почистване под високо налягане! Почиствайте макарата само с влажна кърпа. В противен случай е възможна повреда на уреда.
- Не въвеждайте главата на камерата с цветната камера (фиг. 4 и 5 (23)) в тялото на хора и животни. Има опасност от нараняване.
- Не използвайте уреда, ако той е повреден. Има опасност от злополука.
- Никога не оставяйте уреда да работи без надзор. При по-дълги работни паузи изключете уреда, извадете щепсела и ако е необходимо отстранете всички щепсели. От електрическите уреди могат да произтичат опасности, водещи до материални и/или персонални щети, когато те останат без надзор.
- Деца и лица, които не са в състояние да обслужват сигурно и безопасно уреда поради своите физически, органолептични или духовни способности, не трябва да използват този уред без надзор или инструктаж от отговорно лице. В противен случай е налице опасност от неправилно обслужване и наранявания.
- Предоставяйте уреда само на инструктирани лица. Юноши и младежи могат да използват уреда само, когато са навършили 16 години, когато това е необходимо за тяхното обучение и се намират под надзора на специалист.

- Проверявайте редовно съединителния кабел на уреда и удължителите за повреди. Ако те са повредени, оставете те да бъдат ремонтирани от квалифициран персонал или в оторизиран сервиз на REMS.



Преди използване трябва да се прочете ръководството за експлоатация

Обяснение на символите



Уредът отговаря на клас на защита II

⚠ ПРЕДУПРЕЖДЕНИЕ Опасност със средна степен на риск, която води до смърт или тежки наранявания (непоправими), ако не се спазва.



Екологично рециклиране

⚠ ВНИМАНИЕ Опасност с ниска степен на риск, която води до наранявания (поправими), ако не се спазва.



Декларация за съответствие CE

УКАЗАНИЕ Материални щети, не представлява указание за безопасност! Няма опасност от нараняване.

1. Технически характеристики

Употреба по предназначение

⚠ ПРЕДУПРЕЖДЕНИЕ

Електронните системи за инспекция с камера REMS CamSys и REMS CamSys 2 са предназначени за инспекция и анализ на щети, напр. по тръби, канали, комини и други кухи пространства и за документирание на изображения и видео на SD карта с информация за датата, часа и дълбочината на въвеждане. Всяка друга употреба не отговаря на предназначението и не е разрешена.

1.1 Обем на доставката

REMS CamSys	
Комплект S-Color 10 K:	контролен модул, свързващ кабел, захранване/зарядно устройство, SD-карта 4 GB, USB-кабел, куфар, кабелен комплект за камера с глава на камерата Ø 25 mm, 10 m оптичен кабел, кабелен кош, инструкция за експлоатация.
Комплект S-Color 20 H:	като комплект S-Color 10 K, но с 20 m оптичен кабел, макара.
Комплект S-Color 30 H:	като комплект S-Color 10 K, но с 30 m оптичен кабел, макара.
REMS CamSys 2	
Комплект S-Color 10 K:	Контролен модул, свързващ кабел, захранване/зарядно устройство, SD-карта 4 GB, USB-кабел, куфар, кабелен комплект за камера с глава на камерата Ø 25 mm, с 10 m оптичен кабел, кабелен кош, инструкция за експлоатация.
Комплект S-Color 20 H:	като комплект S-Color 10 K, но с 20 m оптичен кабел, макара.
Комплект S-Color S 30 H:	Комплект S-Color 10 K, но с глава на камерата Ø 25 mm с предавател и 30 m оптичен кабел, макара.
Комплект S-Color S-N 30 H:	Комплект S-Color 10 K, но с глава на камерата Ø 33 mm с предавател, нивелация и 30 m оптичен кабел, макара.

1.2 Артикулен номер

	REMS CamSys	REMS CamSys 2
Basic-Pack	175000	175300
кабелен комплект за камера S-Color 10 K	175016	175305
кабелен комплект за камера S-Color 20 H	175012	175306
кабелен комплект за камера S-Color 30 H	175011	
кабелен комплект за камера S-Color S 30 H		175307
кабелен комплект за камера S-Color S-N 30 H		175308
Захранване/зарядно устройство	175322	175322
Куфар с подложка	175018	175323
Защитна капачка с минерално стъкло, уплътнителен пръстен S-Color/S-Color S	175026	175026
Защитна капачка с минерално стъкло, уплътнителен пръстен S-Color S-N		175330
Направляващо тяло Ø 62 mm S-Color/S-Color S	175057	175057
Направляващо тяло Ø 100 mm S-Color/S-Color S	175058	175058
Направляващо тяло Ø 62 mm S-Color S-N		175343
Направляващо тяло Ø 100 mm S-Color S-N		175339
REMS Explorer		
(за кабелен комплект за камера S-Color S 30 H, S-N 30 H)		175312
REMS CleanM	140119	140119

1.3 Работен обхват

Тръби Ø 40 – 150 mm	кабелен комплект за камера S-Color 10 K, 20 H (оптичен кабел Ø 4,5 mm)
Тръби Ø 50 – 150 mm	кабелен комплект за камера S-Color 30 H, S 30 H (Schiebekabel Ø 5,4 mm)
Тръби Ø 70 – 150 mm	кабелен комплект за камера S-Color S-N 30 H (Schiebekabel Ø 5,4 mm)
Температура на околната среда	-20 до +60°C
при работа на акумулаторна батерия	0 до +40°C
	-20 до +70°C
	0 до +50°C

1.4 Глава на камера

Сензор за картината	CMOS	CMOS
Брой пиксели	640 × 480	640 × 480
Зрителен ъгъл (FOV)	90°	90°
Източник на светлина	8 светодиода бели	8 светодиода бели
Сила на светлината (отдадена от светодиодите)	1700 mcd	1700 mcd
Ø глава на камерата с цветната камера	25 mm	25 mm (S-Color S-N 33 mm)
Клас на защита на камерата	IP 67	IP 67
Водоустойчивост на камерата	до 20 m	до 20 m
	(2 bar/0,2 MPa/29psi)	(2 bar/0,2 MPa/29psi)
Честота на предаване		33 kHz (S-Color S/S-N)

1.5 Контролен модул Цветен екран	REMS CamSys 3,5" TFT-LCD (диагонал 89 mm) 320 × 240 PAL / NTSC интегрирана литиево-полимерна акумулаторна батерия 3,7 V \approx , 4,0 Ah \leq 5,5 часа	REMS CamSys 2 7" TFT-LCD (диагонал 178 mm) 720 × 480 PAL / NTSC интегрирана литиево-полимерна акумулаторна батерия 3,7 V \approx , 7,6 Ah \leq 8,5 часа
Пиксели		
Видеосистема		
Акумулаторна батерия		
Време за зареждане		
Захранване/ Зарядно устройство		
Вход	100 – 240 V~, 50 – 60 Hz	100 – 240 V~, 50 – 60 Hz
Изход	5 V \approx , 15 W	5 V \approx , 15 W
Клас на защита	IP 54	IP 54
Връзки	Mini USB 1.1, AV изход	Mini USB 2.0, AV изход
Карта памет обем	SDHC 4 GB (\leq 32 GB)	SDHC 4 GB (\leq 32 GB)
Формат за компресиране	MPEG4	MPEG4
Формат за запаметяване на изображения	JPEG 640 × 480	JPEG 640 × 480
Формат за запаметяване на видео	ASF 640 × 480	ASF 640 × 480
1.6 Размери		
Кабелен кош	360 × 350 × 40 mm (14,2" × 13,8" × 1,6")	360 × 350 × 40 mm (14,2" × 13,8" × 1,6")
Кабелен кош	505 × 485 × 160 mm (19,9" × 19,1" × 6,3")	505 × 485 × 160 mm (19,9" × 19,1" × 6,3")
Контролен модул	172 × 121 × 58 mm (6,8" × 4,8" × 2,3")	270 × 164 × 70 mm (10,6" × 6,5" × 2,8")
1.7 Тегло		
Кабелен комплект за камера S-Color 10 K	0,7 kg (1,5 lb)	0,8 kg (1,8 lb)
Кабелен комплект за камера 20 H	3,6 kg (7,9 lb)	3,7 kg (8,2 lb)
кабелен комплект за камера S-Color 30 H	4,4 kg (9,7 lb)	
кабелен комплект за камера S-Color S 30 H		4,6 kg (10,1 lb)
кабелен комплект за камера S-Color S-N 30 H		4,7 kg (10,4 lb)
Контролен модул	0,4 kg (0,9 lb)	1,3 kg (2,9 lb)

2. Пускане в експлоатация

⚠ ПРЕДУПРЕЖДЕНИЕ

Съблюдавайте мрежовото напрежение! Преди да включите, заредете акумулаторната батерия на контролерния модул. За целта включете източника на захранване / зарядното устройство към зарядната / мрежовата букаса (фиг. 2 (17)) на контролерния модул и след това в подходящ контакт. Време за зареждане виж 1.5 технически данни.

Контролерът на REMS CamSys и REMS CamSys 2 може да оперира директно със захранване/зарядно устройство. За целта включете доставения източник на захранване/зарядното устройство в зарядната/мрежовата букаса (фиг. 2 (17)) и след това в подходящ контакт.

Пъхнете съединителния кабел (фиг. 4 и 5 (24)) в буксата (фиг. 4 и 5 (25)), както и в буксата на контролерния модул (фиг. 1 (19)), така че повишението в пластмасовия корпус да попадне в предвидения за това канал на съединителния проводник. Затегнете гайката с назъбка на съединителния проводник.

2.1 Поставяне на SD картата

Поставете SD картата в слота (фиг. 2 (15)). За целта контактите със златист цвят на SD картата трябва да сочат в посока на дисплея. Картата се фиксира, когато се натисне. За да извадите SD картата натиснете я още веднъж, тя се изтласква от пружината. Когато контролерният модул се включва при поставяне на SD картата, за кратко време на дисплея се показва индикаторът за наличния капацитет на запаметяване (фиг. 1 (26)). Когато натиснете за кратко време бутона Escape (фиг. 1 (3)) при поставена SD карта индикаторът за наличния капацитет на запаметяване (фиг. 1 (26)) се появява за кратко време на дисплея.

За да предотвратите загубата на данни, не трябва да изваждате SD картата по време на снимане / видеозапис, както и при предаване на данните към компютъра. Възможно е тя да се повреди.

2.2 Включване на инспекционната система

Отворете защитата от заслепяване (фиг. 1 (36)) (CamSys 2). Натиснете за около 3 – 5 секунди бутона за вкл./изкл. (фиг. 1 (2)). За около 3 сек. се появява стартовият екран с логото на фирма REMS. След това се показва изображението на цветната камера. На екрана се появяват непрекъснато датата, часът (фиг. 1 (27)), стойност на индикация на изтегления гъвкав кабел (фиг. 1 (28)), на фактора за уголемяване (фиг. 1 (29)) и на зарядната индикация на акумулаторната батерия (фиг. 1 (30)). Едновременно с това за около 5 секунди се появява „камера“ и при поставена SD карта индикаторът за наличния капацитет на запаметяване (фиг. 1 (26)).

УКАЗАНИЕ

Ако при употреба на CamSys 2 с предавател, екранът остане черен (фиг. 1 (6)) след включването на контролера (фиг. 1 (1)), бутонът „По-ярки светодиоди“ (фиг. 1 (13)) трябва да бъде настинат дотогава, докато на екрана се появи изображение от цветната камера.

2.3 Настройки на контролерния модул

Контролерният модул разполага с меню, в което могат да се направят различни настройки, напр. език, дата/час, изображение/видео на SD картата.

Извикване и навигиране в менюто:

- Натиснете бутон ОК (фиг. 1 (10)), за да влезнете в менюто. Ако в рамките на 10 с не бъде въведено нищо, менюто прекъсва и се показва актуалното изображение на цветната камера.
- Изберете желаното меню с бутоните Надолу/Нагоре (фиг. 1 (4 и 11)). Най-накрая потвърдете с бутон ОК (фиг. 1 (10)).
- С бутон Escape (фиг. 1 (3)) можете да се върнете обратно в менюто, прекъсване - да напуснете менюто.

За да могат променените настройки да имат ефект, трябва да натиснете бутон ОК (фиг. 1 (10)).

Структура на основното меню:

Системни настройки: Изтриване на всички данни, дата/час, език, видеоформат, автоматично изключване и метри.

Изтриване на всички данни:

Всички данни, които се намират в поставената SD карта, се изтриват. При въпроса за безопасност изберете бутон „Да“ с бутоните Надолу/Нагоре (фиг. 1 (4 и 11)) и потвърдете с бутон ОК (фиг. 1 (10)).

Видеоизход:

За предаване на аналогов видеосигнал изберете подходящ уред, напр. телевизор, проектор. Изключете контролерния модул и уреда. Включете подходящ видеокабел към изходната букаса за видеото (фиг. 2 (16)) на контролера, както и към посочените входни букси на уреда. Съблюдавайте ръководството за експлоатация на уреда. Включете двата уреда. Извикайте менюто на контролерния модул REMS с бутон ОК (фиг. 1 (10)), маркирайте „видеоизход“ и потвърдете с бутон ОК. Дисплеят (фиг. 1 (6)) е изключен и изображението се показва с помощта на уреда. Видеоформатът на контролерният модул трябва евентуално да бъде съгласуван, за промяна вижте описанието на менюто „Видеоформат“.

Настройка на дата/час:

За да може да бъде показан правилният час и правилната дата в направения видеозапис, трябва да се настрои датата и часът на контролерния модул. Изберете менюто (фиг. 1 (10)). С бутон ОК (фиг. 1 (10)) преминете на мястото за промяна, променете стойността с бутоните Надолу/Нагоре (фиг. 1 (4 и 11)). След като въведете данните, потвърдете с бутон ОК (фиг. 1 (10)). В това меню на дисплея може допълнително да се включи респ. изключи часът и датата. Тази настройка не оказва въздействие върху запаметяването на снимките/видеозаписа. Когато се прави снимка респ. видеозапис, тогава с тях се запаметяват часът и датата и се показват при тяхното възпроизвеждане.

Когато контролерният модул не се използва продължително време, е възможно да се наложи ново настройване на датата и часът.

Избор на езика:

Възможно е да се изберат 26 езика. Изберете желанния език с бутоните Надолу/Нагоре (фиг. 1 (4 и 11)) и потвърдете с бутон ОК (фиг. 1 (10)).

Видеоформат:

Изберете между PAL и NTSC. Тази настройка е необходима, ако снимката трябва да бъде изобразена на отделен уред, вижте описанието на менюто „Видеоизход“. Изберете желанния видеоформат с бутоните Надолу/Нагоре (фиг. 1 (4 и 11)) и потвърдете с бутон ОК (фиг. 1 (10)). Съблюдавайте ръководството за експлоатация на уреда.

Автоматично изключване:

В това меню се настройва времето след което автоматично се изключва контролерният модул. Ако бъде избрано „Изкл.“, контролерът ще остане винаги включен. Могат да се настроят следните времена: 5 мин. / 10 мин. / 15 мин. / 30 мин. Изберете желанното време с бутоните Надолу/Нагоре (фиг. 1 (4 и 11)) и потвърдете с бутон ОК (фиг. 1 (10)).

Метроброяч:

В менюто „Метроброяч“ се появява подменю:

Нулиране: настройва обратно на 0 см/INCH стойността на индикация (фиг. 1 (28)) на развития гъвкав кабел

Мярка фактор: не трябва да се променя. Той трябва да е настроен на 4.

Меню „Мерна единица“: Избор между см и инч.

Изберете желанното подменю с бутоните Надолу/Нагоре (фиг. 1 (4 и 11)) и потвърдете с бутон ОК (фиг. 1 (10)).

2.4 Включване към компютър

Щом контролерният модул се включи в компютъра с помощта на приложението USB кабел, той се добавя като сменяем диск. На компютъра се появява съответен символ. В зависимост от операционната система и скоростта на компютъра инсталацията на хардуера може да отнеме няколко минути. Минимална предпоставка на компютъра: MS Windows 2000 с Media-Player, или по-ранна версия. След като уредът бъде настроен на компютъра, вие можете да копирате и триете видеозаписите и снимките нормално, както и на обикновен твърд диск. След като направените с контролерния модул снимки/видеозаписи се прехвърлят от SD картата на контролерния модул на друг носител на данни, те могат да се запишат отново на SD картата на контролерния модул, но той не може да разпознае повече тези файлове и те не се показват.

3. Експлоатация

Почистете тръбата или канала преди инспектирането. Извадете внимателно от кабелния кош главата с цветната камера (фиг. 4 и 5 (23)). Не прегъвайте гъвкавия кабел, опасност от скъсване!

⚠ ВНИМАНИЕ

Гъвкавият кабел е силно обтегнат, когато се изтегля от кабелния кош респ. макарата или се пъха в тесни извивки. Гъвкавият кабел пружинира и може лесно да удари. Дръжте гъвкавия кабел здраво с една ръка. За да контролирате изтеглянето на гъвкавия кабел от кабелния кош респ. макарата се препоръчва да държите здраво в ръка кабелния кош респ. да придържате с крак долната част на макарата.

Въведете главата на камерата с цветната камера (фиг. 4 и 5 (23)), напр. в тръбата, която ще се инспектира. Ако е необходимо, настройте яркостта на светодиодите на главата с бутон „По-тъмни светодиоди“ (фиг. 1 (7)) и бутон „По-светли светодиоди“ (фиг. 1 (13)).

С бутоните „Уголемяване“ (фиг. 1 (5 и 12)) показаната час от изображението на камерата може да се избрани намалено/уголемено. Актуално настроената стойност (фиг. 1 (29)) се извежда на дисплея. При включване на контролерния модул е настроен фактор на уголемяване X 1.0. Факторът на уголемяване може да се настрои от X 1.0 до X 2.0 на стъпки от по 0,1. Колкото по-голямо е числото на фактора на уголемяване, толкова по-уголемено е изображението.

С бутон „завъртане на изображението“ (фиг. 1 (9)) изображението се завърта на 90° с всяко натискане на бутон. След четвъртото натискане на бутон „завъртане на изображението“ се показва началната картина, настройките са като при включването на контролера.

Снимката се запаметява на SD картата, когато се натисне бутон „Снимане“ (фиг. 1 (14)).

Снимката се запаметява на SD картата, когато се натисне бутон „Видеозапис“ (фиг. 1 (8)). Видеозаписът спира, когато натиснете още веднъж бутон „Видеозапис“. При REMS CamSys 2 видеозаписа е с говор. Настройката на меню „Автоматично изключване“ не реагира по време на видеозапис, контролерът не се изключва. При ниско ниво на акумулаторните батерии включете източника на захранване / зарядното устройство към зарядната / мрежовата бухса (фиг. 2 (17)) на контролерния модул и след това в подходящ контакт.

Пъхнете камерата с цветната камера (фиг. 4 и 5 (23)) заедно с гъвкавия кабел, напр. в тръбата, която ще бъде инспектирана. Ако главата на камерата се допре до коляно на тръбата, то в такъв случай се увеличава съпротивлението на плъзгане. За да се преодолее коляното на тръбата гъвкавият кабел трябва многократно да се изтегля назад и плъзга напред. Когато изтегляте главата на камерата, трябва да го правите по-равномерно.

3.1 Възпроизвеждане на снимка и видеозапис**REMS CamSys**

Когато натиснете бутон „Надолу“ (фиг. 1 (4)) респ. бутон „Нагоре“ (фиг. 1 (11)) се показват запамените снимки респ. видеозаписи. Първо се показва последно запамената снимка/видеозапис. Избраната снимка се показва веднага на дисплея. Записаното видео се показва също като снимка. Изображението отговаря на началното изображение. За да възпроизведете видеозаписа, трябва да натиснете бутон „Видеозапис“ (фиг. 1 (8)). За да прекъснете възпроизвеждането натиснете отново бутон „Видеозапис“ (фиг. 1 (8)).

Снимката се разпознава по символа „Възпроизвеждане на снимка“, а видеото - по символа „Възпроизвеждане на видео“. Показаната снимка/видео може да се изтрие, когато се натисне бутон ОК (фиг. 1 (10)). Изберете „да“ с бутоните Надолу/Нагоре (фиг. 1 (4 и 11)) и натиснете бутон ОК. За да излезете от менюто за възпроизвеждане на снимки и видеозаписи, натиснете бутон Escape (фиг. 1 (3)). След около 1 минута без натискане на бутоните контролерът прекъсва автоматично възпроизвеждането на изображения и видео.



Символ „Възпроизвеждане на снимка“



Символ „Възпроизвеждане на филм“

REMS CamSys 2

С натискане на бутон „Надолу“ (фиг. 1(4)), съответно бутон „Нагоре“ (фиг. 1 (11)), могат да бъдат прегледани запамените изображения, съответно видео файлове. Маркирано е последното запаменено изображение/видео файл. С натискане на бутон „Надолу“ (фиг. 1(4)), съответно бутон „Нагоре“ (фиг. 1 (11)), могат да бъдат избрани изображението/видео файла, които да се увеличат. При натискане на бутон ОК (фиг. 1(10)) се показва увеличено изображение/видео файл. Записаните видео файлове се изброяват също така като изображение. Изображението отговаря на началното изображение. За възпроизвеждане на видео файла трябва да се натисне бутон „Видео-запис“ (фиг. 1 (8)). За прекъсване на възпроизвеждането отново трябва да се натисне бутон „Видео-запис“ (фиг. 1 (8)).

Изображението се разпознава по символа „Възпроизвеждане на изображение“, а видеото - по символа „Възпроизвеждане на видео“. Показаното изображение/видео може да се изтрие, когато се натисне бутон ОК (фиг. 1(10)). Изберете „да“ с бутоните Надолу/Нагоре (фиг. 1(4 и 11)) и натиснете бутон ОК. За да излезете от менюто за възпроизвеждане на изображения и видеозаписи, натиснете бутон Escape (фиг. 1(3)). След около 1 минута без натискане на бутоните контролерът прекъсва автоматично възпроизвеждането на изображения и видео.



Символ Видео в прегледа



Символ „Възпроизвеждане на снимка“



Символ „Възпроизвеждане на филм“

3.2 Изключване на контролерния модул

Натиснете за около 3 – 5 секунди бутон за вкл./изкл. (фиг. 1 (2)). Дисплеят (6) се изключва.

3.3 Направляващо тяло

При извършване на работи в тръби с по-голям диаметър, напр. тръбопроводна мрежа, може да е от полза да се монтира направляващо тяло (аксесоар) в горната част на цветната камера, за да не е необходимо тя да се придвижва на дъното на тръбата. Направляващото тяло Ø 62 mm (Фиг. 6 (33)) и направляващото тяло Ø 100 mm (фиг. 6 (34)) се закрепват на направляващата пружина на главата на камерата (23) с винт (35).

3.4 Установяване на местоположението на главата на камерата с предавател (REMS CamSys 2)

Кабелният комплект за камера S-Color S 30 H и кабелният комплект за камера S-Color S-N 30 H имат предавател (фиг. 4(40)) за установяване на местоположението на главата на камерата с цветна камера (фиг. 4 и 5 (23)). Местоположението на предавателя може да бъде установено с подходящ уред за локализация.

За установяване на местоположението на главата на камерата с предавател изключете изцяло светодиодите с бутон „По-тъмни светодиоди“ (фиг. 1(7)), едва тогава се включва предавателят за локализация. За локализация използвайте REMS Explorer (Аксесоар, арт. №175312) или друг подходящ уред. Прочетете и спазвайте инструкцията за експлоатация на уреда за локализация.

4. Поддържане в изправно състояние

Препоръчва се, независимо от споменатото по-долу в текста техническо обслужване, уреда да се подлага минимум веднъж годишно на инспекция и повторна проверка на електрическите уреди от оторизиран сервиз на REMS. В Германия също и за мобилните електрически съоръжения се изисква извършването на подобна повторна проверка на електрическите уреди съгласно DIN VDE 0701-0702 и съгласно разпоредбите за предотвратяване на злополуки DGUV разпоредба 3 „Електрически уреди и съоръжения“. Освен това валидните на мястото на експлоатация национални разпоредби за безопасност, правила и нормативни уредби трябва да се съблюдават и спазват.

4.1 Техническо обслужване

⚠ ПРЕДУПРЕЖДЕНИЕ

Преди да извършвате техническа поддръжка, изключете щепсела от контакта!

Почиствайте редовно уреда, особено когато той не е бил използван продължително време. Съхранявайте уреда винаги на чисто и сухо място.

Почиствайте пластмасовите части (напр. корпус) само с почистващ препарат за машинни части REMS CleanM (арт. № 140119) или с мек сапун и влажна кърпа. Не използвайте домакински почистващи препарати. Те съдържат много химикали, които биха могли да повредят пластмасовите части. В никакъв случай не използвайте бензин, терпентиново масло, разреждател или подобни продукти за почистване. Много внимателно отстранете замърсяванията в направляващата пружина. За почистване

на кабелния комплект за камера свалете свързващия кабел (фиг. 4 и 5 (24)) към контролера (фиг. 1 (1)). Свалете оптичния кабел на кабелния комплект за камера от кабелния кош, респ. макарата. Почистете кабелния комплект за камера напр. с водна струя и мокра кърпа. Неизползвайте разреждатели и уреди за почистване под високо налягане.

Проверете защитната капачка с минерално стъкло (фиг. 4 и 5 (22)) за повреди и при необходимост я сменете.

4.2 Инспектиране/привеждане в изправно състояние

⚠ ПРЕДУПРЕЖДЕНИЕ

Преди ремонт или поддръжка трябва да се изключи щепселът!

Тези работи могат да се извършват само от квалифициран персонал.

5. Повреди

5.1 Повреда: Няма картина след включване на екрана (фиг 1 (6)).

Причина:

- Акумулаторната батерия е изтощена.
- Свързващият кабел (фиг. 4 и 5 (24)) не е свързан.
- След включването на контролера (фиг. 1 (1)) на CamSys 2, при употребата на кабелен комплект за камера S-Color S 30 H или кабелен комплект за камера S-Color S-N 30 H.

Отстраняване:

- Свържете захранването/зарядното устройство към зарядната буksa/ мрежата (фиг. 2 (17)), заредете акумулаторната батерия.
- Включете свързващият кабел, виж 2.
- Натискайте бутон „По-ярки светодиоди“ (фиг. 1 (13)), докато на екрана се появи изображението на тръбната камера.

5.2 Повреда: Индикацията на дисплея не се променя, въпреки че камерата се движи и се задейства бутон.

Причина:

- Изображението на екрана (фиг. 1 (6)) не се движи вече.

Отстраняване:

- Натиснете внимателно с напр. кламер бутона „Нулиране“ (фиг. 3, фиг. 2 (21)). Контролерът се рестартира.

5.3 Повреда: Не е възможна настройка на изображения и видео.

Причина:

- Не е поставена SD-карта.
- SD- картата е активирала функцията заключване (защита против запис).
- SD картата е дефектна.

Отстраняване:

- Поставете SD-карта, виж 2.1
- Деактивирайте функцията заключване (защита против запис).
- Сменете SD картата.

6. Рециклиране

REMS CamSys и REMS CamSys 2 не трябва да се изхвърлят заедно с битовите отпадъци след края на употребата им. Те трябва да се рециклират в съответствие със законовите разпоредби.

7. Гаранционни условия

Гаранционният срок е 12 месеца след предаване на новия продукт на първоначалния потребител. Времето за предаване трябва да се удостовери чрез изпращане на оригиналните документи за покупката, които съдържат данни относно датата на покупката и обозначението на продукта. Всички настъпили по време на гаранционния срок функционални дефекти, които доказуемо се дължат на грешки в изработването или материала, се отстраняват безплатно. Гаранционният срок на продукта не се удължава или подновява поради отстраняване на дефекта. Щетите, които се дължат на естествено износване, неправилно боравене или злоупотреба, несъблюдаване на експлоатационните инструкции, неподходящи производствени материали, прекомерно натоварване, неотговарящо на целта използване, собствена или чужда намеса или други причини, които не се вменяват в отговорността на фирма REMS, са изключени от гаранцията.

Гаранционните услуги могат да се извършват само от оторизиран сервиз на фирма REMS. Рекламациите се признават само, когато продуктът се предаде в неразглобено състояние без предварителна намеса в оторизиран сервиз на фирма REMS. Заменените продукти и части стават собственост на фирма REMS.

Разноските за пратката при постъпване и изпращане са за сметка на потребителя.

Законните права на потребителя, особено неговите права при недостатъци спрямо продавача, не се ограничават с тази гаранция. Тази гаранция на производителя важи само за нови продукти, които са закупени или се използват в Европейския съюз, Норвегия или в Швейцария.

За тази гаранция важи немско право като се изключи конвенцията на Обединените нации за договорите за международна продажба на стоки (CISG).

8. Списък на частите

Списък на частите виж www.rems.de → Downloads → Parts lists.