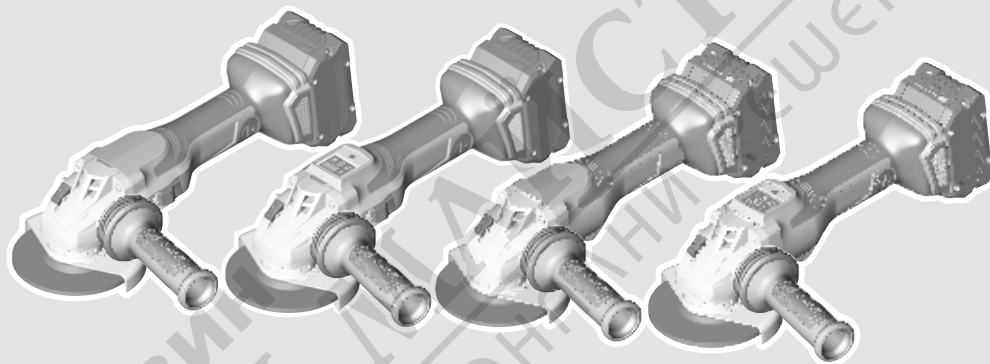




# GWS Professional HEAVY DUTY

18V-15 C | 18V-15 SC | 18V-15 P | 18V-15 PSC



**de** Originalbetriebsanleitung

**en** Original instructions

**fr** Notice originale

**es** Manual original

**pt** Manual original

**it** Istruzioni originali

**nl** Oorspronkelijke gebruiksaanwijzing

**da** Original brugsanvisning

**sv** Bruksanvisning i original

**no** Original driftsinstruks

**fi** Alkuperäiset ohjeet

**el** Πρωτότυπο οδηγίων χρήσης

**tr** Orijinal işletme talimatı

**pl** Instrukcja oryginalna

**cs** Původní návod k používání

**sk** Pôvodný návod na použitie

**hu** Eredeti használati utasítás

**ru** Оригинальное руководство по эксплуатации

**uk** Оригінальна інструкція з експлуатації

**kk** Пайдалану нұсқаулығының түпнұсқасы

**ro** Instrucțiuni originale

**bg** Оригинална инструкция

**mk** Оригинално упатство за работа

**sr** Originalno uputstvo za rad

**sl** Izvirna navodila

**hr** Originalne upute za rad

**et** Algupärane kasutusjuhend

**lv** Instrukcijas oriģinālvalodā

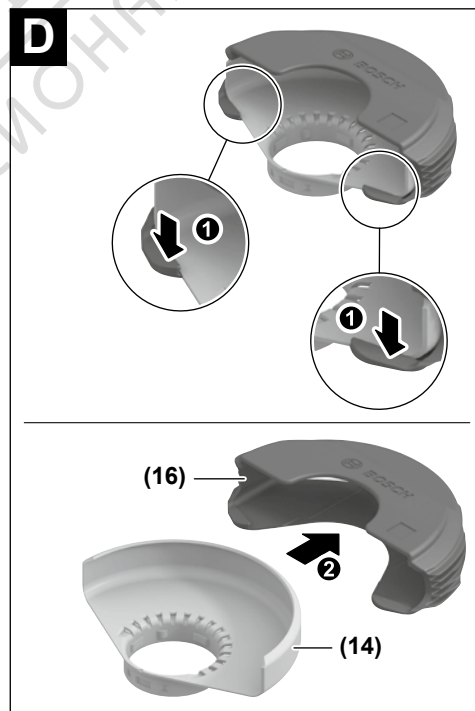
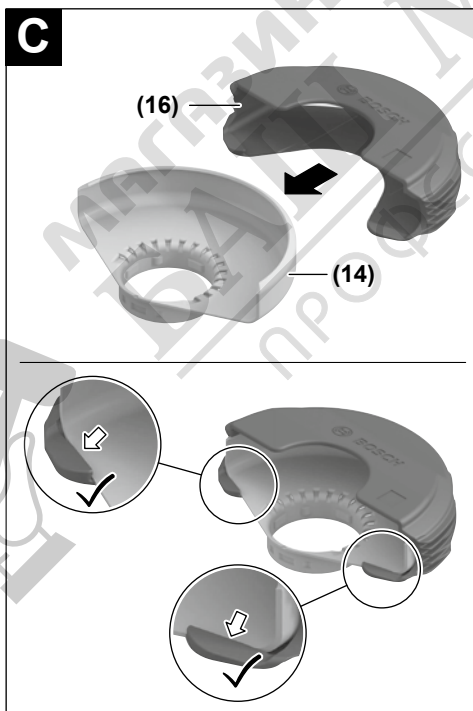
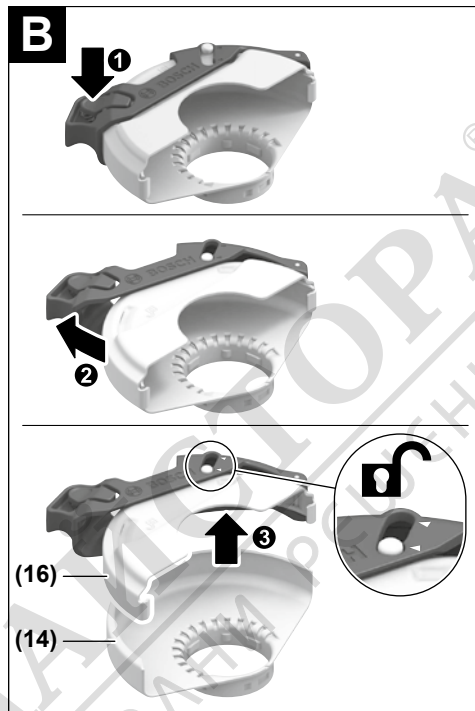
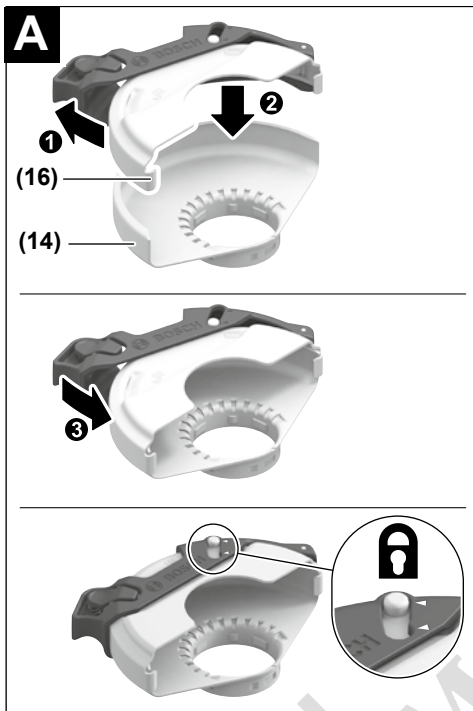
**lt** Originali instrukcija

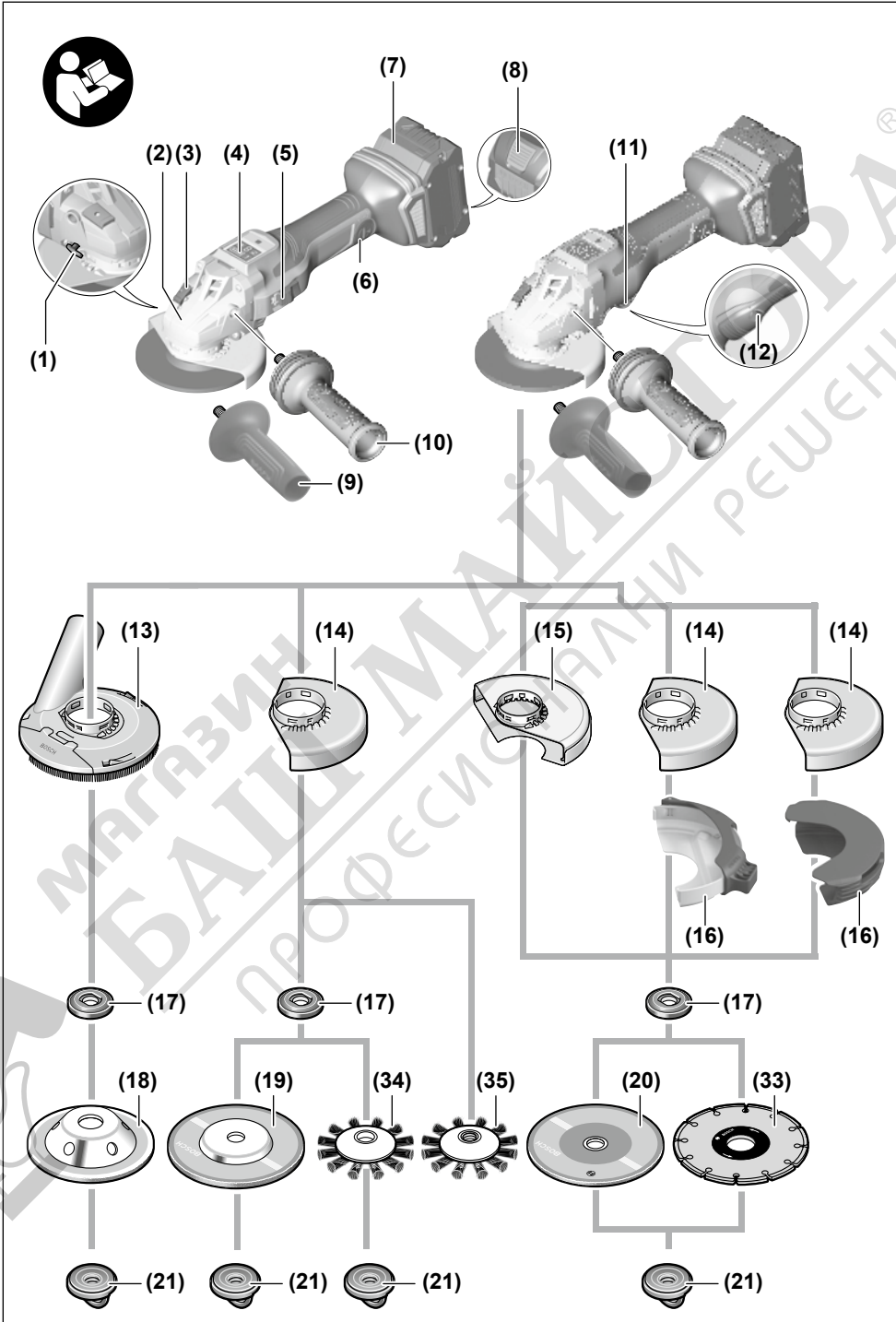
**ko** 사용 설명서 원본

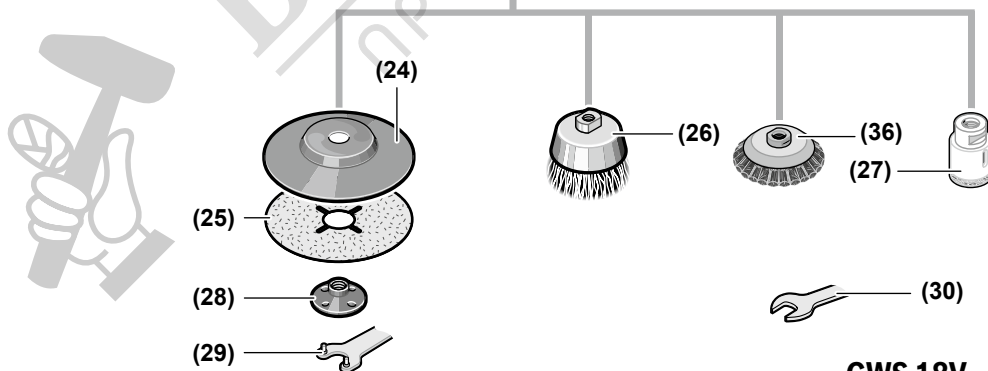
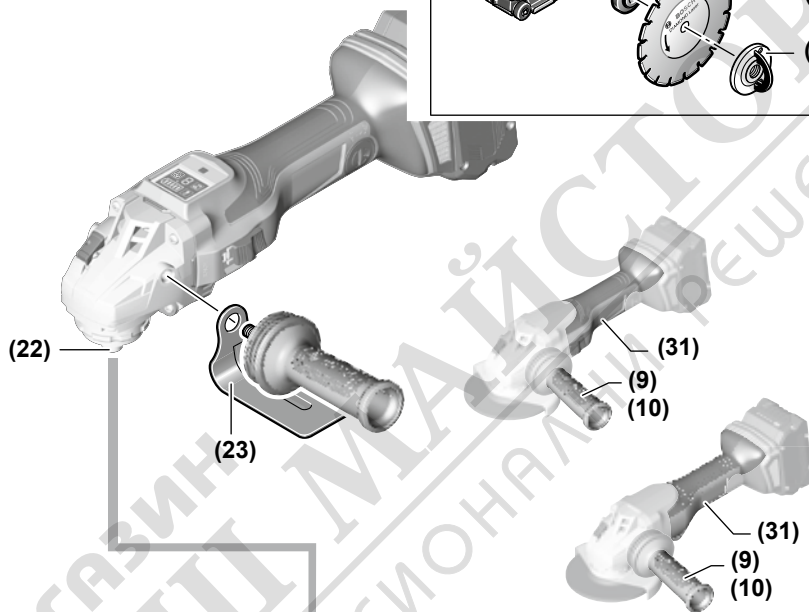
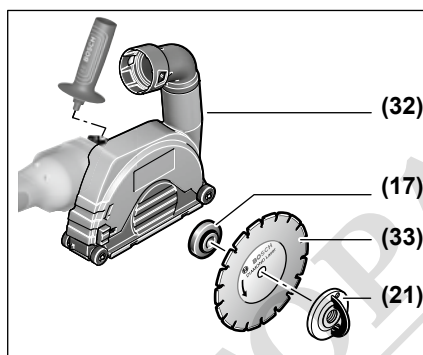
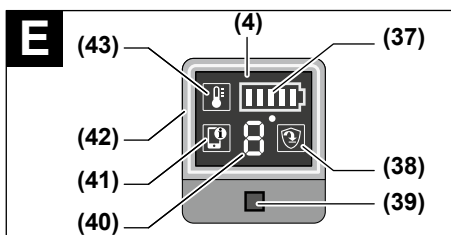
**ar** دليل التشغيل الأصلي

**fa** دفترچه راهنمای اصلی

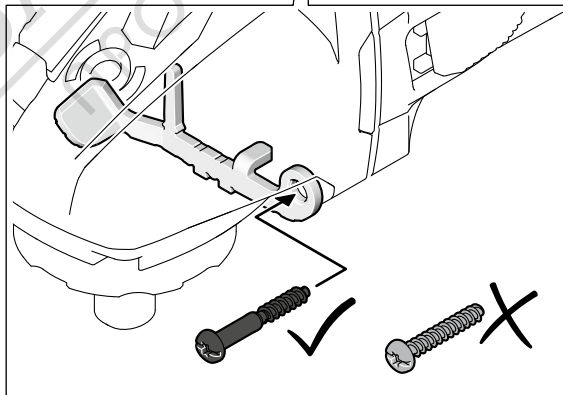
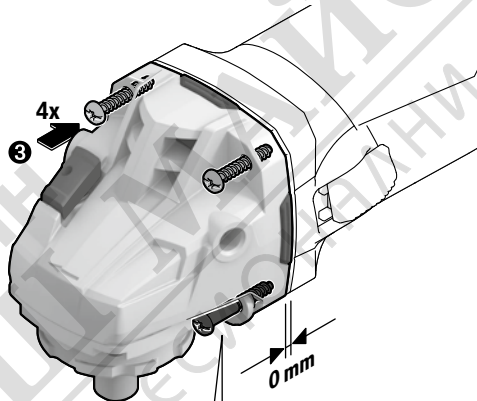
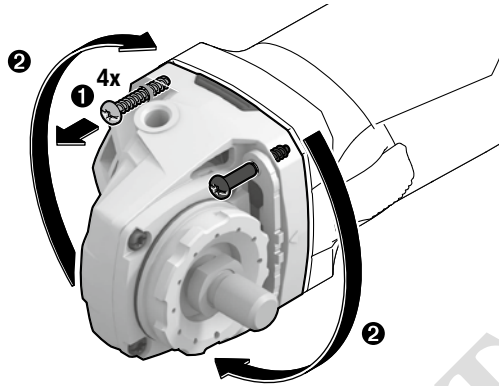








**GWS 18V - 15 ..**

**F**

## Български

### Указания за сигурност

#### Общи указания за безопасност за електроинструменти

**⚠ ПРЕДУПРЕЖДЕНИЕ** - Прочетете всички предупреждения, указания, запознайте се с фигурите и техническите характеристики, приложени към електроинструмента. Пропуски при спазването на указанията по-долу могат да предизвикат токов удар и/или тежки травми.

#### Съхранявайте тези указания на сигурно място.

Използваният по-долу термин "електроинструмент" се отнася до захранвани от електрическата мрежа електроинструменти (със захранващ кабел) и до захранвани от акумулаторна батерия електроинструменти (без захранващ кабел).

#### Безопасност на работното място

- ▶ **Пазете работното си място чисто и добре осветено.** Разхвърляните или тъмни работни места са предпоставка за инциденти.
- ▶ **Не работете с електроинструмента в среда с повишена опасност от възникване на експлозия, в близост до леснозапалими течности, газове или прахообразни материали.** По време на работа в електроинструментите се отделят искри, които могат да възпламенят прахообразни материали или пари.
- ▶ **Дръжте деца и странични лица на безопасно разстояние, докато работите с електроинструмента.** Ако вниманието Ви бъде отклонено, може да загубите контрола над електроинструмента.

#### Безопасност при работа с електрически ток

- ▶ **Щепселът на електроинструмента трябва да е подходящ за ползвания контакт. В никакъв случай не се допуска изменение на конструкцията на щепсела.** Когато работите със занулени електроуреди, не използвайте адаптери за щепсела. Ползването на оригинални щепсели и контакти намалява риска от възникване на токов удар.
- ▶ **Избягвайте допира на тялото Ви до заземените тела, напр. тръби, отоплителни уреди, печки и хладилници.** Когато тялото Ви е заземено, рискът от възникване на токов удар е по-голям.
- ▶ **Предпазвайте електроинструмента си от дъжд и влага.** Проникването на вода в електроинструмента повишава опасността от токов удар.
- ▶ **Не използвайте захранващия кабел за цели, за които той не е предвиден. Никога не използвайте захранващия кабел за пренасяне, теглене или откачане на електроинструмента. Предпазвайте кабела от нагряване, омасляване, допир до остри ръбове или до подвижни звена на машини.** Повредени или

усукани кабели увеличават риска от възникване на токов удар.

- ▶ **Когато работите с електроинструмент навън, използвайте само удължителни кабели, подходящи за работа на открито.** Използването на удължител, предназначен за работа на открито, намалява риска от възникване на токов удар.
- ▶ **Ако се налага използването на електроинструмента във влажна среда, използвайте предпазен прекъсвач за утечни токове.** Използването на предпазен прекъсвач за утечни токове намалява опасността от възникване на токов удар.

#### Безопасен начин на работа

- ▶ **Бъдете концентрирани, следете внимателно действията си и постъпвайте предпазливо и разумно. Не използвайте електроинструмента, когато сте уморени или под влиянието на наркотични вещества, алкохол или упойващи лекарства.** Един миг разсеяност при работа с електроинструмент може да има за последиствие изключително тежки наранявания.
- ▶ **Работете с предпазващо работно облекло. Винаги носете предпазни очила.** Носенето на подходящи за ползвания електроинструмент и извършваната дейност лични предпазни средства, като дихателна маска, здрави плътнотазворени обувки със стабилен грайфер, защитна каска или шумозаглушители (антifoни), намалява риска от възникване на трудова злополука.
- ▶ **Избягвайте опасността от включване на електроинструмента по невнимание. Преди да включите щепсела в контакта или да поставите батерията, както и при пренасяне на електроинструмента, се уверявайте, че пусковият прекъсвач е позиция "изключено".** Носенето на електроинструменти с пръст върху пусковия прекъсвач или подаването на захранващо напрежение, докато пусковият прекъсвач е включен, увеличава опасността от трудови злополуки.
- ▶ **Преди да включите електроинструмента, се уверявайте, че сте отстранили от него всички помощни инструменти и гаечни ключове.** Помощен инструмент, забравен на въртящо се звено, може да причини травми.
- ▶ **Избягвайте неестествените положения на тялото. Работете в стабилно положение на тялото и във всеки момент поддържайте равновесие.** Така ще можете да контролирате електроинструмента по-добре и по-безопасно, ако възникне неочаквана ситуация.
- ▶ **Работете с подходящо облекло. Не работете с широки дрехи или украшения. Дръжте косата и дрехите си на безопасно разстояние от движещи се звена.** Широките дрехи, украшенията, дългите коси могат да бъдат захванати и увлечени от въртящи се звена.
- ▶ **Ако е възможно използването на външна аспирационна система, се уверявайте, че тя е включена и функционира изправно.** Използването на аспираци-

онна система намалява рисковете, дължащи се на отделящи се при работа прахове.

- ▶ **Доброто познаване на електроинструмента вследствие на честа работа с него не е повод за намаляване на вниманието и пренебрегване на мерките за безопасност.** Едно невнимателно действие може да предизвика тежки наранявания само за части от секундата.

#### Грижливо отношение към електроинструментите

- ▶ **Не претоварвайте електроинструмента. Използвайте електроинструментите само съобразно тяхното предназначение.** Ще работите по-добре и по-безопасно, когато използвате подходящия електроинструмент в зададения от производителя диапазон на натоварване.
- ▶ **Не използвайте електроинструмент, чиито пусков прекъсвач е повреден.** Електроинструмент, който не може да бъде изключван и включван по предвидения от производителя начин, е опасен и трябва да бъде ремонтиран.
- ▶ **Преди да извършвате каквито и да е дейности по електроинструмента, напр. настройване, смяна на работен инструмент, както и когато го прибирате, изключвайте щепсела от контакта, респ. изваждайте батерията, ако е възможно.** Тази мярка премахва опасността от задействане на електроинструмента по невнимание.
- ▶ **Съхранявайте електроинструментите на места, където не могат да бъдат достигнати от деца. Не допускате те да бъдат използвани от лица, които не са запознати с начина на работа с тях и не са прочели тези инструкции.** Когато са в ръцете на неопитни потребители, електроинструментите могат да бъдат изключително опасни.
- ▶ **Поддържайте добре електроинструментите си и аксесоарите им. Проверявайте дали подвижните звена функционират безукорно, дали не заклинват, дали има счупени или повредени детайли, които нарушават или изменят функциите на електроинструмента. Преди да използвате електроинструмента, се погрижете повредените детайли да бъдат ремонтирани.** Много от трудовете злополуки се дължат на недобре поддържани електроинструменти и уреди.
- ▶ **Поддържайте режещите инструменти винаги добре заточени и чисти.** Добре поддържаните режещи инструменти с остри ръбове оказват по-малко съпротивление и се водят по-леко.
- ▶ **Използвайте електроинструментите, допълнителните приспособления, работните инструменти и т. н., съобразно инструкциите на производителя. При това се съобразявайте и с конкретните работни условия и операции, които трябва да изпълните.** Използването на електроинструменти за различни от предвидените от производителя приложения повишава опасността от възникване на трудови злополуки.

- ▶ **Поддържайте дръжките и ръкохватките сухи, чисти и неомаслени.** Хлъзгавите дръжки и ръкохватки не позволяват безопасната работа и доброто контролиране на електроинструмента при възникване на неочаквана ситуация.

#### Грижливо отношение към акумулаторни електроинструменти

- ▶ **За зареждането на акумулаторните батерии използвайте само зарядните устройства, препоръчвани от производителя.** Когато използвате зарядни устройства за зареждане на неподходящи акумулаторни батерии, съществува опасност от възникване на пожар.
  - ▶ **За захранване на електроинструментите използвайте само предвидените за съответния модел акумулаторни батерии.** Използването на различни акумулаторни батерии може да предизвика трудова злополука и/или пожар.
  - ▶ **Предпазвайте неизползваните акумулаторни батерии от контакт с големи или малки метални предмети, напр. кламери, монети, ключове, пирони, винтове и др.п., тъй като те могат да предизвикат късо съединение.** Последствията от късото съединение могат да бъдат изгаряния или пожар.
  - ▶ **При неправилно използване от акумулаторна батерия от нея може да изтече електролит. Избягвайте контакта с него. Ако въпреки това на кожата Ви падне електролит, изплакнете мястото обилно с вода. Ако електролит попадне в очите Ви, след незабавно обилно изплакване потърсете помощ от лекар.** Електролитът може да предизвика изгаряния на кожата.
  - ▶ **Не използвайте акумулаторна батерия или електроинструмент, които са повредени или с изменена конструкция.** Повредени или изменени акумулаторни батерии могат да се възпламенят, експлодират или да предизвикат наранявания.
  - ▶ **Не излагайте акумулаторната батерия на високи температури или огън.** Излагането на огън или температури над 130 °C могат да предизвикат експлозии.
  - ▶ **Спазвайте всички указания за зареждане на акумулаторната батерия; не я зареждайте, ако температурата ѝ е извън диапазона, посочен в инструкциите.** Неправилното зареждане или зареждането при температури извън допустимия диапазон могат да увредят батерията и увеличават опасността от пожар.
- #### Поддържане
- ▶ **Допускате ремонтът на електроинструментите Ви да се извършва само от квалифицирани специалисти и само с използването на оригинални резервни части.** По този начин се гарантира съхраняване на безопасността на електроинструмента.
  - ▶ **Никога не ремонтирайте повредени акумулаторни батерии.** Ремонтът на акумулаторни батерии трябва да се извършва само от производителя или от оторизиран сервис.

## Указания за безопасна работа с ъглошлайфи

Общи указания за безопасност при шлифване, шкурене, почистване с телени четки или рязане:

- ▶ Този електроинструмент е замислен да функционира като шлайфмашина, инструмент за шкурене, телена четка, инструмент изрязване на отвори или инструмент за рязане. Прочетете всички предупреждения, указания, запознайте се с фигурите и техническите характеристики, приложени към електроинструмента. Неспазването на приведените по-долу указания може да доведе до токов удар, пожар и/или тежки травми.
- ▶ Дейности като полиране не трябва да се извършват с този електроинструмент. Дейности, за които електроинструментът не е предназначен, могат да повишат опасността и да предизвикат наранявания.
- ▶ Не променяйте този електроинструмент за работа по начин, който не е специално проектиран и посочен от производителя на инструмента. Такава промяна може да доведе до загуба на контрол и да причини сериозно персонално нараняване.
- ▶ Не използвайте работни инструменти и допълнителни приспособления, които не са специално проектирани и утвърдени за ползване от производителя на електроинструмента. Фактът, че дадено приспособление може да бъде монтирано на електроинструмента, не гарантира, че работата с него е безопасна.
- ▶ Скоростта на въртене на работния инструмент трябва да е най-малкото равна на максималната скорост на въртене на електроинструмента. Работни инструменти, които се въртят по-бързо от предвиденото, могат да се разрушат и да се разлеят на парчета.
- ▶ Външният диаметър и дебелината на работния инструмент трябва да бъдат в границите, за които електроинструментът е проектиран. Работни инструменти с неподходящи размери не могат да бъдат осигурени и контролирани правилно.
- ▶ Размерите на присъединителните елементи на аксесоара трябва да отговарят на размерите на присъединителните елементи на електроинструмента. Работни инструменти, които не пасват на присъединителните елементи на електроинструмента, имат биене, вибрират силно и могат да предизвикат загуба на контрол над електроинструмента.
- ▶ Не използвайте повредени работни инструменти. Винаги преди ползване проверявайте работния инструмент, напр. абразивни дискове за отчупвания и пукнатини, подложка за пукнатини или износване, телени четки за разхлабени или счупени телчета. Ако електроинструментът или работният инструмент бъдат изпуснати, ги проверявайте за повреда или ползвайте други. След като сте проверили и монтирали работния инструмент оставете електроинструмента да работи в продължение на една минута с максимална скорост на въртене, като държите себе си и намиращи се наблизо лица извън рав-

нината на въртене на работния инструмент. Повредени работни инструменти се чупят най-често през този пробен период.

- ▶ Работете с лични предпазни средства. В зависимост от конкретните условия използвайте цяла маска за лице, защита на очите или предпазни очила. Ако е необходимо, работете с противопрахова маска, шумозаглушители (антифони), ръкавици и работна престилка, която е в състояние да спре отхвърчащи малки абразивни парченца. Очите трябва да са предпазени от дребни парченца, които могат да отхвърчат по време на различни приложения. Противопраховата или дихателната маска трябва да могат да филтрират възникващия от конкретното приложение прах. Ако продължително време сте изложени на въздействието на силен шум, можете да претърпите частична загуба на слух.
- ▶ Дръжте намиращи се наблизо лица на безопасно разстояние от работната зона. Всеки, който се намира в работната зона, трябва да носи лични предпазни средства. Парченца от обработвания детайл или работния инструмент могат да отхвърчат с голяма скорост и да причинят наранявания и извън непосредствената зона на работа.
- ▶ Когато изпълнявате операция, при която съществува опасност работният инструмент може да засегне скрити под повърхността проводници под напрежение, допирайте електроинструмента само до електризираните повърхности на ръкохватките. При контакт с проводник под напрежение по металните части на електроинструмента може да се появи напрежение и това да предизвика токов удар.
- ▶ Никога не оставяйте електроинструмента преди въртенето да е спряло напълно. Въртящия се работен инструмент може да допре повърхността и да ускори неконтролирано електроинструмента.
- ▶ Не включвайте електроинструмента, докато го носите, обърнат към Вас. Случаен допир до въртящия се работен инструмент може да увлече дрехите Ви и работният инструмент да Ви нарани.
- ▶ Периодично почиствайте вентилационните отвори на електроинструмента. Вентилаторът на електродвигателя засмуква прах, а отлагането на метален прах по вътрешността на корпуса може да предизвика опасност от токов удар.
- ▶ Не работете с електроинструмента в близост до леснозапалими материали. Искри могат да възпламенят тези материали.
- ▶ Не използвайте работни инструменти и приспособления, които изискват течно охлаждане. Ползването на вода или друг течен реагент може да предизвика късо съединение или токов удар.

### Откат и свързани предупреждения:

Откат е внезапна реакция вследствие на блокиране или заклиняване на въртящия се абразивен диск, подложен диск, телена четка или друг работен инструмент. Заклиняването или блокирането предизвиква внезапно спиране



на въртящия се работен инструмент, което от своя страна предизвиква неконтролирано рязко ускоряване на електроинструмента в посока, обратна на въртенето на работния инструмент в точката на блокиране.

Ако напр. абразивен диск се заклини или блокира в детайла, частта от ръба на диска, която се връзва в детайла, може да се вреже рязко в повърхността, вследствие на което дискът да отскочи силно. Дискът се ускорява към работещия с електроинструмента или в обратна посока в зависимост от това в каква посока е движението му в точката на заклиняване. В такива случаи абразивните дискове могат да се счупят.

Откатът възниква като следствие от неправилно или погрешно ползване на електроинструмента и може да бъде избегнат чрез подходящи предпазни мерки, както е описано по-долу.

► **Дръжте електроинструмента винаги здраво с две ръце и поддържайте позицията на тялото и на ръцете си, при която ще можете ефективно да противостоите на евентуално възникнал откат. Винаги ползвайте спомагателната ръкохватка, ако има такава, за да можете в максимална степен да овладеете отката или реакционния момент при включване.** Ако бъдат взети подходящи предпазни мерки, работещият с електроинструмента може да противостои на реакционния момент или на откат.

► **Никога не дръжте ръцете си в близост до въртящия се работен инструмент.** При откат работният инструмент може да Ви нарани.

► **Не дръжте тялото си в зона, в която електроинструментът ще бъде изхвърлен при евентуален откат.** Откатът ще ускори електроинструмента в посока, обратна на движението на работния инструмент в точката на блокиране.

► **Бъдете изключително внимателни, когато работите в ъгли, по остри ръбове и др.п. Избягвайте рязкото връзване на диска.** Ъглите, острите ръбове или рязкото връзване са предпоставка за заклиняване на работния инструмент и загуба на контрол или откат.

► **Не монтирайте циркулярни дискове, дискове за дървесни материали, сегментни диамантени дискове с периферна междина по-голяма от 10 mm и дискове с режещи зъби.** Такива инструменти предизвикват често откат и загуба на контрол.

**Предупреждения за безопасност, специфични за дейности по шлифоване и рязане:**

► **Използвайте само дискове, посочени за Вашия електроинструмент, и прегради, проектирани за съответните дискове.** Дискове, за които електроинструментът не е предназначен, не могат да бъдат обезопасени адекватно и са опасни.

► **Работната повърхност на ексцентрик абразивен диск трябва да е скрита в предпазния накрайник.** Неправилно монтиран диск, който се подава извън предпазния накрайник, не може да бъде обезопасен адекватно.

► **Преградата трябва да бъде захваната здраво към електроинструмента и да е в позиция, осигуряваща максимална безопасност, така че възможно най-малка част от диска да е свободна към оператора.**

Преградата предпазва оператора от откъртващи се парченца от диска, допир до диска по невнимание и от искрите, които могат да изгорят дрехите.

► **Дисковете трябва да се ползват само за целите, за които са предназначени. Например: не шлифовайте с диск за рязане.** Абразивните дискове за рязане са предназначени за отнемане на материал с ръба на диска, странично натоварване може да ги счупи.

► **Винаги използвайте изправни фланци, които са с подходяща форма и размери за избрания диск.** Подходящите фланци укрепват диска и така намаляват опасността от счупването му. Фланците за дискове за рязане може да са различни от фланците за дискове за шлифоване.

► **Не използвайте износени дискове от по-големи ъглошлийфи.** Дисковете, предназначени за по-големи електроинструменти, не са подходящи за по-високите скорости на въртене на малките електроинструменти и могат да се разрушат.

► **Когато използвате дискове за двойна цел, използвайте правилната преграда за извършваното приложение.** Ако не се използва правилната преграда, може да не се осигури желаното ниво на предпазване, което може да доведе до сериозно нараняване.

**Допълнителни указания за безопасност, специфични за рязане:**

► **Избягвайте блокиране на режещия диск или твърде силно притискане. Не изпълнявайте прекалено дълбоки срезове.** Претоварването на режещия диск увеличава склонността му към измятане или блокиране и с това опасността от откат или счупване на абразивния диск.

► **Не дръжте тялото си пред или зад въртящия се диск.** Ако премествате режещия диск от Вас навън, в случай на откат електроинструментът с въртящия се диск може да отскочи непосредствено към Вас.

► **Ако режещият диск се заклини или когато прекъсвате работа, изключете електроинструмента и го задръжте, докато дискът спре да се върти напълно. Никога не опитвайте да извадите въртящия се по инерция диск от среза, в противен случай може да възникне откат.** Определете и отстранете причината за заклиняването.

► **Не включвайте електроинструмента, ако той е още в детайла. Преди внимателно да продължите рязането, изчакайте дискът да се развърти до пълните си обороти.** Ако електроинструментът бъде включен, докато дискът е в среза, дискът може да се заклини, да изскочи от детайла или да предизвика откат.

► **Подпирайте плочи или големи детайли, за да избегнете риска от притискане на диска в междината и откат.** Големи детайли могат да се огънат под дейст-

вие на силата на собственото си тегло. Детайлът трябва да бъде подпрян от двете страни на среза, както в близост до среза, така и в далечния край.

- ▶ **Бъдете особено внимателни при срезове с пробиване в съществуващи стени или други зони без видимост от обратната страна.** Врязващият се диск може да предизвика откат при попадане на газо-, водо-, електропроводи или други обекти.
- ▶ **Не се опитвайте да извършвате криволинейно рязане.** Претоварването на режещия диск увеличава склонността му към измятане или блокиране и с това опасността от откат или счупване на абразивния диск, което може да доведе до сериозно нараняване.

#### Специфични указания за безопасност при шкурене:

- ▶ **Използвайте правилно оразмерен диск шкурка.** При избора на шкурка спазвайте указанията на производителя. Ако шкурката се подава твърде много извън подложния диск, съществува опасност от разкъсването ѝ, захващане на парчета от нея и скъсване на диска или откат.

#### Специфични указания за безопасност при работа с телени четки:

- ▶ **Съобразявайте се, че и при нормално ползване от телената четка отхвърчат телчета.** Не подлагайте на прекомерно натоварване телта на четката. Телта може лесно да проникне през леки дрехи и/или през кожата.
- ▶ **Ако при работа с телена четка се посочва ползването на предпазен кожух, телената четка не трябва да допира предпазния кожух.** Вследствие на силите на притискане или центробежните сили диаметърът на телената четка може да се увеличи по време на работа.

#### Допълнителни указания за безопасност



Работете с предпазни очила.



Предпазният кожух не бива да се използва за рязане. С поставена приставка предпазният кожух може да се използва и за рязане.



Дръжте здраво електроинструмента при работа с двете ръце и следете за сигурната позиция. С две ръце електроинструментът се води по-сигурно.

- ▶ **При работните инструменти с вътрешна резба като четки и диамантени боркорони макс. дължина на резбата на вала трябва да се спазва.** Краят на вала не бива да докосва долната част на работния инструмент.
- ▶ **Използвайте подходящи прибори, за да откриете евентуално скрити под повърхността тръбопроводи, или се обърнете към съответното местно снабдително дружество.** Влизането в съприкосновение с проводници под напрежение може да предизвика по-

жар и токов удар. Увреждането на газопровод може да доведе до експлозия. Увреждането на водопровод предизвиква значителни материални щети.

- ▶ **Не ги докосвайте, преди да са се охладили.** По време на работа дисковете се нагряват силно.
  - ▶ **Когато захранващото напрежение бъде прекъснато, напр. при изваждане на акумулаторната батерия, деблокирайте пусковия прекъсвач и го поставете в позиция "изключено".** Така предотвратявате неконтролирано включване на електроинструмента.
  - ▶ **Осигурявайте обработвания детайл.** Детайл, захванат с подходящи приспособления или скоби, е застопорен по здраво и сигурно, отколкото, ако го държите с ръка.
  - ▶ **Складирайте работните инструменти в сгради в сухо, равномерно temperирано и защитено от студ помещение.**
  - ▶ **Сваляйте работните инструменти преди транспортиране на електроинструмента.** Така избягвате повреди.
  - ▶ **Свързаните дискове за рязане и шлайфане имат срок на годност, след който вече не бива да се използват.**
  - ▶ **При повреждане и неправилна експлоатация от акумулаторната батерия могат да се отделят пари.** Акумулаторната батерия може да се запали или да експлодира. Погрижете се за добро проветряване и при оплаквания се обърнете към лекар. Парите могат да раздразнят дихателните пътища.
  - ▶ **Не отваряйте акумулаторната батерия.** Съществува опасност от възникване на късо съединение.
  - ▶ **Акумулаторната батерия може да бъде повредена от остри предмети, напр. пирони или отвертки, или от силни удари.** Може да бъде предизвикано вътрешно късо съединение и акумулаторната батерия може да се запали, да запуши, да експлодира или да се прегрее.
  - ▶ **Използвайте акумулаторната батерия само в продукти на производителя или на AMPShare партньор.** Само така тя е предпазена от опасно за нея претоварване.
- Предпазвайте акумулаторната батерия от високи температури, напр. вследствие на продължително излагане на директна слънчева светлина, огън, мръсотия, вода и овлажняване.** Има опасност от експлозия и късо съединение.
- ▶ **Внимание! При ползването на електроинструмент с Bluetooth® може да възникне смущение по други уреди и съоръжения, самолети и медицински уреди (напр. пейсмейкъри, слухови апарати).** Също така не може да се изключи евентуално вредно влияние върху хора и животни. Не използвайте електроинструмента с Bluetooth® в близост до медицински уреди, бензиностанции, химични съоръжения, зони с опасност от експлозия и в близост до взривоопас-

ни материали. Не използвайте електроинструмента с Bluetooth® в самолети. Избягвайте продължителна работа в непосредствена близост до тялото.

Наименованието Bluetooth® както и графичните елементи (лога) са регистрирани търговски марки на фирма Bluetooth SIG, Inc. Ползването на това наименование и на графичните елементи от фирма Robert Bosch Power Tools GmbH става по лиценз.

## Описание на продукта и дейността



**Прочетете внимателно всички указания и инструкции за безопасност.** Пропуски при спазването на инструкциите за безопасност и указанията за работа могат да имат за последствие токов удар, пожар и/или тежки травми.

Моля, имайте предвид изображенията в предната част на ръководството за работа.

### Предназначение на електроинструмента

Електроинструментът е предназначен за рязане и почистване с четка на метали и каменни материали, пластмаси и композити, за грубо шлайфане на метали, пластмаси и композити и за пробиване в каменни материали с диамантени боркорони без използване на вода. При това трябва да се следи за използването на правилния предпазен кожух (вж. „Работа с електроинструмента“, Страница 383).

При рязане на каменни материали трябва да бъде осигурена достатъчно мощна аспирационна система.

С утвърдени от производителя работни инструменти електроинструментът може да се използва за шлифване с шкурка.

Електроинструментът не бива да се използва за шлайфане на каменни материали с диамантени чашковидни дискове.

При включен модул Bluetooth® Low Energy GCY 42 данни и настройки могат да се пренасят между електроинструмента и мобилното устройство с помощта на безжичната технология Bluetooth®.

### Изобразени елементи

Номерирането на елементите на електроинструмента се отнася до изображенията на страниците с фигурите.

- (1) Освобождаващ лост за предпазния кожух
- (2) Стрелка върху корпуса за посоката на въртене
- (3) Бутон за застопоряване на шпиндела
- (4) Потребителски интерфейс (GWS 18V-15 SC, GWS 18V-15 PSC)
- (5) Пусков прекъсвач (GWS 18V-15 C, GWS 18V-15 SC)
- (6) Капак Bluetooth® Low Energy GCY 42 модул
- (7) Акумулаторна батерия<sup>a)</sup>
- (8) Бутон за отключване на акумулаторната батерия<sup>a)</sup>

- (9) Стандартна спомагателна ръкохватка (изолирана повърхност за захващане)<sup>a)</sup>
- (10) Поглъщаща вибрациите спомагателна ръкохватка (изолирана повърхност за захващане)
- (11) Пусков прекъсвач (GWS 18V-15 P, GWS 18V-15 PSC)
- (12) Отключващ лост за пусковия прекъсвач (GWS 18V-15 P, GWS 18V-15 PSC)
- (13) Прахоуловителен кожух за шлифване<sup>a)</sup>
- (14) Предпазен кожух за шлифване
- (15) Предпазен кожух за рязане<sup>a)</sup>
- (16) Капак за рязане
- (17) Поемащ фланец с О-пръстен
- (18) Чашковиден диск от твърд метал<sup>a)</sup>
- (19) Диск за шлифване<sup>a)</sup>
- (20) Диск за рязане<sup>a)</sup>
- (21) Бързообтяжна гайка със скоба
- (22) Вал
- (23) Защита за ръцете<sup>a)</sup>
- (24) Гумен подложен диск<sup>a)</sup>
- (25) Шкурка<sup>a)</sup>
- (26) Чашковидна телена четка<sup>a)</sup>
- (27) Диамантена боркорона<sup>a)</sup>
- (28) Кръгла гайка<sup>a)</sup>
- (29) Ключ с два отвора за обтяжна гайка<sup>a)</sup>
- (30) Гаечен ключ<sup>a)</sup>
- (31) Ръкохватка (изолирана повърхност за захващане)
- (32) Прахоуловителен кожух за рязане с водеща шейна<sup>a)</sup>
- (33) Диамантен диск за рязане<sup>a)</sup>
- (34) Дискава четка (Ø 22,22 mm)<sup>a)</sup>
- (35) Дискава четка (M14)<sup>a)</sup>
- (36) Конусна четка<sup>a)</sup>
- (37) Индикатор за състоянието на акумулаторната батерия (потребителски интерфейс)
- (38) Индикатор изключване откат (потребителски интерфейс)
- (39) Бутон за предварително регулиране на оборотите (потребителски интерфейс)
- (40) Индикатор степен на обороти/режим (потребителски интерфейс)
- (41) Символ за смартфон (потребителски интерфейс)
- (42) Индикатор за състоянието на електроинструмента (потребителски интерфейс)
- (43) Индикатор за температура (потребителски интерфейс)

a) Изобразените на фигурите и описаните допълнителни приспособления не са включени в стандартната окомплектовка на уреда. Изчерпателен списък на допълнителните приспособления можете да намерите съответно в каталога ни за допълнителни приспособления.

## Технически данни

Ъглошлайф		GWS 18V-15 C	GWS 18V-15 SC	GWS 18V-15 SC
Каталожен номер		<b>3 601 JH6 0..</b>	<b>3 601 JH6 1..</b>	<b>3 601 JH6 3..</b>
Номинално напрежение	V=	18	18	18
Обороти за оразмеряване <sup>A)</sup>	min <sup>-1</sup>	11000	11000	8500
Обороти на празен ход <sup>B)</sup>	min <sup>-1</sup>	9800	3400–9800	2600–7400
Макс. диаметър на шлифовачия диск/ диаметър на гумената шлифовача поставка	mm	125	125	150
Присъединителна резба на вала		M 14	M 14	M 14
Макс. дължина на резбата на вала	mm	22	22	22
Изключване при обратен откат		●	●	●
Защита срещу повторно включване		●	●	●
Спирачка за ограничаване на въртенето по инерция		●	●	●
Предварителен избор на скоростта на въртене		–	●	●
Тегло съгласно ЕРТА-Procedure 01:2014 <sup>C)</sup>	kg	2,4–3,7	2,5–3,8	2,5–3,9
Препоръчителна температура на околната среда при зареждане	°C	0 ... +35	0 ... +35	0 ... +35
Разрешена температура на околната среда при работа <sup>D)</sup> и при складиране	°C	-20 ... +50	-20 ... +50	-20 ... +50
Съвместими акумулаторни батерии		GBA 18V... ProCORE18V...	GBA 18V... ProCORE18V...	GBA 18V... ProCORE18V...
Препоръчителни акумулаторни батерии за пълна мощност		ProCORE18V... ≥ 5,5 Ah	ProCORE18V... ≥ 5,5 Ah	ProCORE18V... ≥ 5,5 Ah
Препоръчителни зарядни устройства		GAL 18... GAX 18... GAL 36...	GAL 18... GAX 18... GAL 36...	GAL 18... GAX 18... GAL 36...

## Пренасяне на данни

<i>Bluetooth</i> <sup>E)</sup>		<i>Bluetooth</i> <sup>®</sup> 4.2 (Low Energy)	<i>Bluetooth</i> <sup>®</sup> 4.2 (Low Energy)	<i>Bluetooth</i> <sup>®</sup> 4.2 (Low Energy)
Разстояние на сигнала	s	8	8	8
Максимален диапазон на сигнала <sup>F)</sup>	m	30	30	30

A) Обороти на празен ход по дизайн съгласно EN IEC 62841-2-3 за избор на подходящи работни инструменти. Действителните обороти на празен ход са по-ниски поради съображения за сигурност и производствените толеранси.

B) измерени при 20–25 °C с акумулаторна батерия ProCORE18V 8.0Ah и в зависимост от състоянието на зареждане на акумулаторната батерия и работната температура на уреда

C) в зависимост от използваната акумулаторна батерия (7), от използвания предпазен кожух ((15), (14), (16)) и от използваната спомогателна ръкохватка ((9), (10))

D) Ограничена мощност при температури <0 °C.

E) Мобилните устройства трябва да са съвместими с *Bluetooth*<sup>®</sup>-Low Energy (версия 4.2) и да поддържат профила Generic Access Profile (GAP).

F) Обхватът може да се изменя в широки граници в зависимост от конкретните условия, включително от използваното устройство. В затворени помещения и през метални прегради (напр. стени, шкафове, куфари и др.п.) обхватът на *Bluetooth*<sup>®</sup> сигналът може да бъде значително по-малък.

Ъглошлайф		GWS 18V-15 P	GWS 18V-15 PSC
Каталожен номер		<b>3 601 JH6 A..</b>	<b>3 601 JH6 B..</b>
Номинално напрежение	V=	18	18
Обороти за оразмеряване <sup>A)</sup>	min <sup>-1</sup>	11000	11000
Обороти на празен ход <sup>B)</sup>	min <sup>-1</sup>	9800	3400–9800

Ъглошлайф		GWS 18V-15 P	GWS 18V-15 PSC
Макс. диаметър на шлифовачия диск/ диаметър на гумената шлифовача поставка	mm	125	125
Присъединителна резба на вала		M 14	M 14
Макс. дължина на резбата на вала	mm	22	22
Изключване при обратен откат		●	●
Защита срещу повторно включване		●	●
Спирачка за ограничаване на въртенето по инерция		●	●
Предварителен избор на скоростта на въртене		-	●
Тегло съгласно ЕРТА-Procedure 01:2014 <sup>C)</sup>	kg	2,4-3,8	2,5-3,8
Препоръчителна температура на околната среда при зареждане	°C	0 ... +35	0 ... +35
Разрешена температура на околната среда при работа <sup>D)</sup> и при складиране	°C	-20 ... +50	-20 ... +50
Съвместими акумулаторни батерии		GBA 18V... ProCORE18V...	GBA 18V... ProCORE18V...
Препоръчителни акумулаторни батерии за пълна мощност		ProCORE18V... ≥ 5,5 Ah	ProCORE18V... ≥ 5,5 Ah
Препоръчителни зарядни устройства		GAL 18... GAX 18... GAL 36...	GAL 18... GAX 18... GAL 36...

#### Пренасяне на данни

Bluetooth® <sup>E)</sup>		-	Bluetooth® 4.2 (Low Energy)
Разстояние на сигнала	s	-	8
Максимален диапазон на сигнала <sup>F)</sup>	m	-	30

- A) Обороти на празен ход по дизайн съгласно EN IEC 62841-2-3 за избор на подходящи работни инструменти. Действителните обороти на празен ход са по-ниски поради съображения за сигурност и производствените толеранси.
- B) измерени при 20-25 °C с акумулаторна батерия ProCORE18V 8.0Ah и в зависимост от състоянието на зареждане на акумулаторната батерия и работната температура на уреда
- C) в зависимост от използваната акумулаторна батерия (7), от използвания предпазен кожух ((15), (14), (16)) и от използваната спомогателна ръкохватка ((9), (10))
- D) Ограничена мощност при температури <0 °C.
- E) Мобилните устройства трябва да са съвместими с Bluetooth®-Low Energy (версия 4.2) и да поддържат профила Generic Access Profile (GAP).
- F) Обхватът може да се изменя в широки граници в зависимост от конкретните условия, включително от използваното устройство. В затворени помещения и през метални прегради (напр. стени, шкафове, куфари и др.п.) обхватът на Bluetooth® сигналът може да бъде значително по-малък.

#### Информация за излъчван шум и вибрации

		GWS 18V-15 C	GWS 18V-15 SC	GWS 18V-15 SC
		3 601 JH6 0..	3 601 JH6 1..	3 601 JH6 3..
Стойностите на емисии на шум са установени съгласно EN IEC 62841-2-3.				
Равнището A на генерирания от електроинструмента шум обикновено е				
Налягане на звука	dB(A)	84	84	85
Звукова мощност	dB(A)	92	92	93
Неопределеност K	dB	3	3	3

#### Работете с шумозаглушители!

Пълната стойност на вибрациите a<sub>v</sub> (векторната сума по трите направления) и неопределеността K са определени съгласно EN IEC 62841-2-3:

#### Повърхностно шлифование и шлайфане с рязане:

		GWS 18V-15 C	GWS 18V-15 SC	GWS 18V-15 SC
$a_h$	$m/s^2$	4,0	4,0	6,5
K	$m/s^2$	1,5	1,5	1,5

**Дисково шкурване:**

$a_h$	$m/s^2$	1,5	1,5	2,0
K	$m/s^2$	1,5	1,5	1,5

		GWS 18V-15 P	GWS 18V-15 PSC
		3 601 JH6 A..	3 601 JH6 B..

Стойностите на емисии на шум са установени съгласно **EN IEC 62841-2-3**.

Равнището A на генерирания от електроинструмента шум обикновено е

Налягане на звука	dB(A)	89	89
Звукова мощност	dB(A)	97	97
Неопределеност K	dB	3	3

**Работете с шумозаглушители!**

Пълната стойност на вибрациите  $a_h$  (векторната сума по трите направления) и неопределеността K са определени съгласно **EN IEC 62841-2-3**.

**Повърхностно шлифоване и шлайфане с рязане:**

$a_h$	$m/s^2$	4,9	4,9
K	$m/s^2$	1,5	1,5

**Дисково шкурване:**

$a_h$	$m/s^2$	< 2,5	< 2,5
K	$m/s^2$	1,5	1,5

Шлайфането на по-тънки листови или на други лесно вибриращи материали с голяма повърхност може да доведе до увеличена до 15 dB стойност на емисиите на шум. Чрез подходящи тежки изолиращи подложки може да се намали повишената емисия на шум. Трябва да се има предвид увеличена емисия на шум както при оценката на риска от шумово натоварване, така и при избора на подходяща защита за слуха.

Посочените в това ръководство за експлоатация ниво на вибрациите и стойност на емисия на шум са измерени съгласно процедура, определена и може да служи за сравняване с други електроинструменти. Те са подходящи също така за предварителна оценка на емисиите на вибрации и шум.

Посочените ниво на вибрациите и стойност на емисии на шум са представителни за основните приложения на електроинструмента. Ако обаче електроинструментът бъде използван за други дейности, с различни работни инструменти или без необходимото техническо обслужване, нивото на вибрациите и стойността на емисии на шум може да се различават. Това би могло значително да увеличи вибрациите и шума през периода на ползване на електроинструмента.

За по-точното оценяване на вибрациите и шума трябва да се отчитат и периодите, в които електроинструментът е изключен или работи на празен ход. Това би могло значително да намали емисиите на вибрации и шум през периода на ползване на електроинструмента.

Предписвайте допълнителни мерки за предпазване на работещия с електроинструмента от въздействието на

вибрациите, например: техническо обслужване на електроинструмента и работните инструменти, поддържане на ръцете топли, целесъобразна организация на работните стъпки.

**Изключване при обратен откат**

При внезапен откат на електроинструмента, напр. блокиране по време на рязане, подаването на ток към електродвигателя се прекъсва от електронна предпазна система.

При това индикацията за изключване на отката индикаторът за състоянието (42) мига с червена светлина.

За да **включите отново** електроинструмента, поставете пусковия прекъсвач (5)/(11) в изключена позиция и отново включете електроинструмента.

## Спирачка за ограничаване на въртенето по инерция



Електроинструментът разполага с електронна Bosch Brake System. При изключване шлайф инструмент спира въртенето си в рамките на няколко секунди. Това означава значително съкращаване на периода на въртене по инерция спрямо гълошлайфове без спирачка за ограничаване на въртенето по инерция и позволява по-бързото оставяне на електроинструмента.

### Защита срещу повторно включване

Защитата срещу повторно включване предотвратява неконтролираното включване на електроинструмента след прекъсване на захранването.

При задействане на защитата срещу повторно включване индикаторът за състоянието (42) мига с червена светлина.

### Предварителен избор на скоростта на въртене

#### (GWS 18V-15 SC / GWS 18V-15 PSC)

Във фабричната настройка са зададени предварително 3 степени на оборотите. Чрез специално приложение (Bosch Toolbox App) могат да се програмират до 6 степени на обороти.

Ако броят на степените на обороти се промени, стойностите се адаптират към отделните степени. В този случай индикацията степен на обороти/режим (40) свети в бяло. Ако стойност на оборотите е индивидуално програмирана, индикацията степен на оборотите/режим (40) свети при тази степен на оборотите в синьо (т.е. не съответства на основна настройка). Индивидуалното адаптиране на степените на оборотите е възможно на стъпки от по 200 min<sup>-1</sup>. При това съблюдавайте нарастващата логика на степените (2 ≥ 1 / 3 ≥ 2 и т.н.).

Долните таблици показват предварително настроените обороти (основни настройки) за всеки програмиран брой степени.

GWS 18V-15 SC GWS 18V-15 PSC (125 mm)	Основна настройка скорост на въртене при степен					
	1	2	3	4	5	6
	[min <sup>-1</sup> ]	[min <sup>-1</sup> ]	[min <sup>-1</sup> ]	[min <sup>-1</sup> ]	[min <sup>-1</sup> ]	[min <sup>-1</sup> ]
<b>Брой степени за скорост на въртене</b>						
<b>2</b>	3400	9800	–	–	–	–
<b>3</b>	3400	6600	9800	–	–	–
<b>4</b>	3400	5600	7600	9800	–	–
<b>5</b>	3400	5000	6600	8200	9800	–
<b>6</b>	3400	4600	6000	7200	8600	9800

Посочените стойности на степените на обороти зависят от използваната акумулаторна батерия, състоянието на зареждане на батерията и работната температура на уреда.

GWS 18V-15 SC (150 mm)	Основна настройка скорост на въртене при степен					
	1	2	3	4	5	6
	[min <sup>-1</sup> ]	[min <sup>-1</sup> ]	[min <sup>-1</sup> ]	[min <sup>-1</sup> ]	[min <sup>-1</sup> ]	[min <sup>-1</sup> ]
<b>Брой степени за скорост на въртене</b>						
<b>2</b>	2600	7400	–	–	–	–
<b>3</b>	2600	5000	7400	–	–	–
<b>4</b>	2600	4200	5800	7400	–	–
<b>5</b>	2600	3800	5000	6200	7400	–

За да **включите отново** електроинструмента, поставете пусковия прекъсвач (5)/(11) в изключена позиция и отново включете електроинструмента.

### Изключване при изпускане

Вградена защитна система изключва електроинструмента, когато при изпускане падне на земята. Индикаторът за състоянието (42) мига с червена светлина.

За да **включите отново** електроинструмента, поставете пусковия прекъсвач (5)/(11) в изключена позиция и отново включете електроинструмента.

### Потребителски интерфейс (вж. фиг. Е)

#### (GWS 18V-15 SC / GWS 18V-15 PSC)

Потребителският интерфейс (4) служи за предварително регулиране на скоростта на въртене и за указване на състоянието на електроинструмента.

GWS 18V-15 SC (150 mm)	Основна настройка скорост на въртене при степен					
	1	2	3	4	5	6
	[min <sup>-1</sup> ]	[min <sup>-1</sup> ]	[min <sup>-1</sup> ]	[min <sup>-1</sup> ]	[min <sup>-1</sup> ]	[min <sup>-1</sup> ]
<b>Брой степени за скорост на въртене</b>						
<b>6</b>	2600	3600	4600	5400	6400	7400

Посочените стойности на степените на обороти зависят от използваната акумулаторна батерия, състоянието на зареждане на батерията и работната температура на уреда.

С бутона за предварителен избор на оборотите **(39)** можете да изберете предварително необходимите обороти и по време на работа. Стойностите в таблицата по-долу са препоръчителни за фабричната настройка с 3 предварително настроени степени на оборотите.

Материал	Приложение	Работен инструмент	Степен на скоростта на въртене	GWS 18V-15 SC	GWS 18V-15 SC
				GWS 18V-15 PSC (125 mm) [min <sup>-1</sup> ]	(150 mm) [min <sup>-1</sup> ]
Метал	Премахване на боя	Шкурка	1	3400	2600
Метал	Почистване с четка, премахване на ръжда	Чашковидна телена четка, шкурка	1	3400	2600
Висококачествена стомана	Шлифование	Шлифовъчен диск/фибродиск	2	6600	5000
Метал	Грубо шлифование	Диск за шлифование	3	макс	макс
Метал	Рязане	Диск за рязане	3	макс	макс
Камък	Рязане	Диамантен режещ диск	3	макс	макс

- **Скоростта на въртене на работния инструмент трябва да е най-малкото равна на максималната скорост на въртене на електроинструмента.** Работни инструменти, които се въртят по-бързо от предвиденото, могат да се разрушат и да се разлетят на парчета.

## Акумулаторна батерия

Bosch продава акумулаторни инструменти и без акумулаторна батерия. Дали в обема на доставката на Вашия електрически инструмент се съдържа акумулаторна батерия, можете да научите от опаковката.

### Зареждане на акумулаторната батерия

- **Използвайте само посочените в раздела Технически данни зарядни устройства.** Само тези зарядни устройства са подходящи за използването във Вашия електроинструмент литиево-йонна акумулаторна батерия.

**Указание:** Литиево-йонните акумулаторни батерии се доставят частично заредени поради международните предписания за транспорт. За да се гарантира пълната мощност на акумулаторната батерия, заредете я напълно преди първата употреба.

### Поставяне на акумулаторната батерия

Вкарайте заредената акумулаторна батерия в гнездото за акумулаторна батерия докато усетите прецракване.

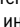
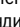
### Изваждане на акумулаторната батерия

За изваждане на акумулаторната батерия натиснете бутон за освобождаване и издърпайте акумулаторната батерия. **При това не прилагайте сила.**

Акумулаторната батерия разполага с 2 степени на застопоряване, с което се предотвратява изпадането ѝ при натискане по невнимание на деблокиращия бутон. Когато акумулаторната батерия е поставена в електроинструмента, се придържа в нужната позиция от пружина.

### Индикатор за акумулаторната батерия

Зелените светодиоди на индикатора за акумулаторната батерия показват степента на зареденост на акумулаторната батерия. Поради съображения за сигурност проверката на степента на зареденост е възможна само когато електроинструментът е в покой.

За да видите степента на зареденост на батерията, натиснете бутон за индикация  или . Това е възможно също и при извадена акумулаторна батерия.

Ако след натискане на бутон за индикация не свети нито един светодиод, акумулаторната батерия е повредена и трябва да бъде заменена.



Състоянието на зареждане на акумулаторната батерия се показва и на потребителския интерфейс (вж. „Индикатори за състоянието“, Страница 385).

#### Акумулаторна батерия модел GBA 18V...



Светодиод	Капацитет
Непрекъснато светене 3 × зелено	60–100 %
Непрекъснато светене 2 × зелено	30–60 %
Непрекъснато светене 1 × зелено	5–30 %
Мигаща светлина 1 × зелено	0–5 %

#### Акумулаторна батерия модел ProCORE18V...



Светодиод	Капацитет
Непрекъснато светене 5 × зелено	80–100 %
Непрекъснато светене 4 × зелено	60–80 %
Непрекъснато светене 3 × зелено	40–60 %
Непрекъснато светене 2 × зелено	20–40 %
Непрекъснато светене 1 × зелено	5–20 %
Мигаща светлина 1 × зелено	0–5 %

#### Указания за оптимална работа с акумулаторната батерия

Предпазвайте акумулаторната батерия от влага и вода. Съхранявайте акумулаторната батерия само в температурния диапазон от –20 °C до 50 °C. Напр. не оставяйте акумулаторната батерия през лятото в автомобил на слънце.

Периодично почиствайте вентилационните отвори на акумулаторната батерия с мека чиста и суха четка.

Съществено съкратено време за работа след зареждане показва, че акумулаторната батерия е изхабена и трябва да бъде заменена.

Спазвайте указанията за бракуване.

## Монтиране

### Ползване на Bluetooth® Low Energy GCY 42 модул

**Указание:** При електроинструменти GWS 18V-15 C Bluetooth® Low Energy модулът **GCY 42** е на разположение като принадлежност, при електроинструментите GWS 18V-15 SC и GWS 18V-15 PSC той е включен в обема на доставката.

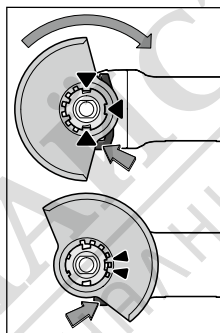
За информация относно модула Bluetooth® Low Energy **GCY 42** прочетете приложеното с него ръководство за експлоатация.

## Монтиране на защитно съоръжение

- ▶ **Преди да извършвате каквито и да е дейности по електроинструмента (напр. техническо обслужване, смяна на работния инструмент и т. н.), когато го транспортирате или съхранявате, демонтирайте акумулаторната батерия.** Съществува опасност от нараняване при задействане на пусковия прекъсвач по невнимание.

**Указание:** След счупване на абразивен диск по време на работа или при повреждане на приспособленията за захващане на електроинструмента или на предпазния кожух електроинструментът трябва да бъде изпратен за ремонт в оторизиран сервиз за електроинструменти на Bosch, за адреси вж. раздел "Сервизна служба и консултация за приложения".

### Предпазен кожух за шлифване



Поставете предпазния кожух **(14)** на захващащото стъпало на електроинструмента така, че кодиращите гърбици да съвпадат с каналите на стъпалото. При това натиснете и задръжте освобождаващия лост **(1)**. Притиснете предпазния кожух **(14)** към шийката на електроинструмента, докато борта на предпазния кожух допре до фланеца на електроинструмента и завъртете предпазния кожух,

докато чуete отчетливо прещракване.

Регулирайте позицията на предпазния кожух **(14)** съобразно конкретните работни условия. За целта натиснете освобождаващия лост **(1)** нагоре и завъртете предпазния кожух **(14)** в желаната позиция.

- ▶ **Винаги настройвайте предпазния кожух **(14)** така, че и двете гърбици на освобождаващия лост **(1)** да влизат в предвидените за целта отвори на предпазния кожух **(14)**.**
- ▶ **Настройте предпазния кожух **(14)** така, че да се предотвратява летенето на искри по посока на оператора.**
- ▶ **Предпазният кожух **(14)** трябва да може да се завърта само когато освобождаващият лост **(1)** е натиснат! В противен случай електроинструментът не бива в никакъв случай да бъде ползван и трябва да бъде изпратен в сервиз за ремонт.**

**Указание:** Кодиращите гърбици на предпазния кожух **(14)** гарантират, че на електроинструмента могат да бъдат монтирани само подходящи предпазни кожухи.

### Прахоуловителен кожух за шлифване

За шлифване без прах на бои, лакове и пластмасови в комбинация с дискове от твърд метал **(18)** можете да използвате прахоуловителния кожух **(13)**. Прахоуловителният кожух **(13)** не е подходящ за обработката на метал.

Към прахоуловителния кожух (13) може да бъде включена подходяща прахосмукачка Bosch.

Прахоуловителният кожух (13) се монтира като предпазния кожух (14). Венецът от четки може да бъде заменен.

#### Предпазен кожух за рязане

► **Използвайте за рязане винаги предпазния кожух за рязане (15) или предпазния кожух за шлайфане (14) заедно с капака за рязане (16).**

► **При рязане в камък винаги осигурявайте достатъчно мощна аспирационна система.**

Предпазният кожух за рязане (15) се монтира като предпазния кожух за шлайфане (14).

#### Капак за рязане от метал

Монтирайте капака за рязане (16) от метал върху предпазния кожух за шлайфане (14) (вж. фиг. А): Завъртете назад скобата (Ⓐ). Пъхнете капака (16) върху предпазния кожух за шлайфане (14) (Ⓑ). Натиснете скобата здраво върху предпазния кожух (14) (Ⓒ).

За демонтаж (вж. фиг. В) натиснете главата в скобата (Ⓐ) и я завъртете назад (Ⓓ). Изтеглете капака (16) от предпазния кожух (14) (Ⓔ).

#### Капак за рязане от пластмаса

Пъхнете капака за рязане (16) от пластмаса върху предпазния кожух за шлайфане (14) (вж. фиг. С).

Капакът (16) се фиксира отчетливо и видимо върху предпазния кожух (14).

За демонтаж (вж. фиг. D) отключете капака (16) върху предпазния кожух (14) (Ⓐ) отляво или отдясно и изтеглете капака (Ⓑ).

#### Прахоизсмукващ кожух за рязане с водеща шейна

Прахоуловителният кожух за рязане с водеща шейна (32) се монтира като предпазния кожух за шлайфане.

Чрез закрепването на спомагателната ръкохватка (9)/(10) посредством скобата върху прахоуловителния кожух на предавателния корпус електроинструментът се свързва здраво с прахоуловителния кожух. Към прахоуловителния кожух с водеща шейна (32) може да се свърже подходяща прахосмукачка на Bosch. Пъхнете за целта шланга на прахосмукачката с изсмуквателния адаптер в предвидения накрайник на прахоуловителния кожух.

**Указание:** Триенето, което възниква от праха в шланга на прахосмукачката и в принадлежностите по време на изсмукване, причинява електростатичен заряд, който потребителят може да усети като статичен разряд (в зависимост от факторите на околната среда и физиологичното му състояние). Bosch препоръчва като цяло използването на антистатичен шланг на прахосмукачката (принадлежност) за изсмукване на фин прах и сухи материали.

#### Защита за ръце

► **Монтирайте за работа с гумен подложен диск (24) или с чашковидна телена четка/конусна четка/диамантена боркорона винаги защитата за ръце (23).**

Закрепете защитата за ръце (23) със спомагателната ръкохватка (9)/(10).

#### Стандартна спомагателна ръкохватка/потискаща вибрациите спомагателна ръкохватка

Завийте спомагателната ръкохватка (9)/(10) в зависимост от начина на работа вдясно или вляво на редукторната глава.

- **Използвайте Вашия електроинструмент само със спомагателна ръкохватка (9)/(10).**
- **Не използвайте електроинструмента, ако спомагателната ръкохватка (9)/(10) е повредена. Не извършвайте промени по спомагателната ръкохватка (9)/(10).**



Вибропоглещащата спомагателна ръкохватка (10) позволява работа с намалени вибрации и съответно по-удобна и сигурна работа.

#### Монтиране на шлифовачия инструмент

► **Преди да извършвате каквито и да е дейности по електроинструмента (напр. техническо обслужване, смяна на работния инструмент и т. н.), когато го транспортирате или съхранявате, демонтирайте акумулаторната батерия.** Съществува опасност от нараняване при задействане на пусковия прекъсвач по невнимание.

► **Не ги докосвайте, преди да са се охладили.** По време на работа дисковете се нагряват силно.

Почистете вала (22) и всички детайли, които ще монтирате.

При затягане и освобождаване на инструментите за шлифоване натиснете бутона за блокиране на вала (3), за да задържите вала неподвижен.

► **Натискайте бутона за блокиране на вала само когато той е в покой.** В противен случай електроинструментът може да бъде повреден.

#### Диск за шлифоване/рязане

Внимавайте за размерите на инструментите за шлифоване. Диаметърът на отвора трябва да е подходящ за поемащия фланец. Не използвайте адаптери или редуциращи звена.

При ползването на диамантени режещи дискове внимавайте стрелката за посоката на въртене на диска да съвпада с посоката на въртене на електроинструмента (вижте стрелката за посоката на въртене върху редукторната глава).

Последователността на монтаж е видима върху графичната страница.

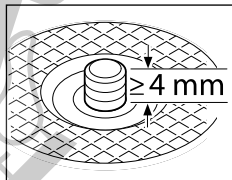
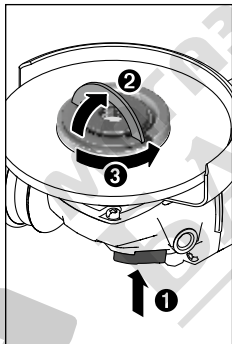
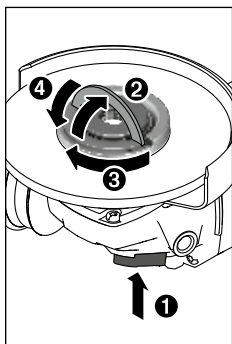
За закрепване на шлифовъчния диск/диска за рязане използвайте бързообтяжна гайка (21) без други инструменти.

**Указание:** При монтажа на свързани дискове за шлайфане или рязане с помощта на доставения поемащ фланец (17) и бързообтяжната гайка (21) не е нужно използване на междинни подложки.

За закрепване на диска за шлайфане/рязане пхнете поемачия фланец с O-пръстен (17) върху вала (22) и завийте бързообтяжната гайка (21).

Използвайте бързообтяжната гайка (21) само за шлифовъчни дискове/дискове за рязане дискове с дебелина най-много до 150 мм.

- ▶ Бързообтяжната гайка (21) може да се използва само за шлифовъчни или режещи дискове.
- ▶ Използвайте само бързообтяжна гайка в безукорно състояние (21).
- ▶ Внимавайте при завинтането за това, надписаната страна на бързообтяжната гайка (21) да не сочи към диска.
- ▶ За закрепване на шлифовъчни дискове / дискове за рязане използвайте само включената в окомплектовката бързообтяжна гайка (21).



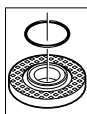
е захванат добре, за да не се отдели от вала по време на въртене.

Натиснете бутона за фиксиране на вала (3), за да фиксирате вала за шлифоване. За да затегнете бързообтяжната гайка (21), вдигнете скобата на бързообтяжната гайка и завъртете силно бързообтяжната гайка по часовника. Свалете скобата за фиксиране на бързообтяжната гайка. **Затягане по ръба на диска не е достатъчно.**

Правилно затегнатата и неповредена бързообтяжна гайка (21) може да се развие на ръка. За целта повдигнете скобата на бързообтяжната гайка и силно завъртете бързообтяжната гайка обратно на часовника. В никакъв случай не опитвайте да развие с инструмент, за целта използвайте ключ с два отвора.

След монтирането на центроващия фланец и диска за шлифоване/рязане дължината на свободната резба на вала трябва да бъде **най-малко 4 mm**.

Внимавайте работният инструмент за шлифоване да



Около стъпалото за работния инструмент на центроващия фланец (17) е поставен пръстен от изкуствен материал (O-пръстен). **Ако O-пръстенът липсва или е повреден**, трябва задължително да поставите нов центроващ фланец (17).

- ▶ След монтирането на абразивния диск, преди да включите електроинструмента, се уверете, че дискът е монтиран правилно и може да се върти свободно. Уверете се, че абразивният диск не допира до предпазния кожух или други детайли на електроинструмента.

### Разрешени инструменти за шлифоване

Можете да използвате всички посочени в настоящото ръководство за експлоатация инструменти за шлифоване.

Допустимите обороти [ $\text{min}^{-1}$ ] респ. периферна скорост на [ $\text{m/s}$ ] на използваните инструменти за шлифоване трябва да отговарят най-малко на данните от долната таблица.

Ето защо спазвайте допустимите **обороти, респ. периферна скорост** на етикетата на инструментите за шлифоване.

	макс. [mm]		[mm]	[°]			
	D	b					
	125	7,2	-	22,2	-	11000	80
	150	7,2	-	22,2	-	8500	80
	125	4,2	-	22,2	-	11000	80
	150	4,2	-	22,2	-	8500	80
	125	-	-	-	-	11000	80
	150	-	-	-	-	8500	80
	75	30	-	M 14	-	11000	80
	125	24	-	M 14	-	11000	80
	125	19	-	22,2	-	11000	80
	150	24	-	M 14	-	8500	80
	150	19	-	22,2	-	8500	80
	125	-	-	M 14	-	11000	80
	83	-	-	M 14	-	11000	80
	125	6	10	22,2	> 0	11000	80
	150	6	10	22,2	> 0	8500	80
	125	21	-	22,2	-	11000	80

## Завъртете редукторната глава (вж. фиг. F)

- ▶ **Преди да извършвате каквито и да е дейности по електроинструмента (напр. техническо обслужване, смяна на работния инструмент и т. н.), когато го транспортирате или съхранявате, демонтирайте акумулаторната батерия.** Съществува опасност от нараняване при задействане на пусковия прекъсвач по невнимание.

Можете да завъртате главата на редуктора на стъпки от 90°. Така при специални приложения пусковият прекъсвач може да бъде завъртян в удобна позиция, напр. ако Ви е по-удобно да работите с лявата ръка.

Развийте напълно 4-те винта (Ⓐ). Внимателно наклонете редукторната глава и **без да я сваляте от корпуса** я поставете в новата позиция (Ⓑ). Отново затегнете 4-те винта (Ⓒ).

## Система за прахоулавяне

Прахове, отделящи се при обработването на материали като съдържащи олово бои, някои видове дървесина, минерали и метали могат да бъдат опасни за здравето. Контактът до кожата или вдишването на такива прахове могат да предизвикат алергични реакции и/или заболявания на дихателните пътища на работещия с електроинструмента или намиращи се наблизо лица.

Определени прахове, напр. отделящите се при обработване на бук и дъб, се считат за канцерогенни, особено в комбинация с химикали за третиране на дървесина (хромат, консерванти и др.). Допуска се обработването на съдържащи азбест материали само от съответно обучени квалифицирани лица.

- Осигурявайте добро проветряване на работното място.
- Препоръчва се използването на дихателна маска с филтър от клас P2.

Спазвайте валидните във Вашата страна закони за разпоредби, валидни при обработване на съответните материали.

- ▶ **Избягвайте натрупване на прах на работното място.** Прахът може лесно да се самовъзпламени.

## Работа с електроинструмента

- ▶ **Не претоварвайте електроинструмента до степен, при която въртенето му да спира напълно.**
- ▶ **Преди да извършвате каквито и да е дейности по електроинструмента (напр. техническо обслужване, смяна на работния инструмент и т. н.), когато го транспортирате или съхранявате, демонтирайте акумулаторната батерия.** Съществува опасност от нараняване при задействане на пусковия прекъсвач по невнимание.
- ▶ **Внимание при правене на отвори в носещи стени, вж. раздели "Указания за статиката".**
- ▶ **Застопорете детайла, ако не е сигурно поставен поради собственото си тегло.**

- ▶ **След силно натоварване оставете електроинструмента да се върти на празен ход в продължение на няколко минути, за да може работният инструмент да се охлади.**
- ▶ **Не използвайте електроинструмента, монтиран в стенд за рязане.**
- ▶ **Не ги докосвайте, преди да са се охладили.** По време на работа дисковете се нагреват силно.

## Указания за работа

### Грубо шлифване

- ▶ **Използвайте при грубо шлайфане със свързана шкурка винаги предпазния кожух за шлайфане (14).**
- ▶ **Никога не използвайте режещи дискове за грубо шлифване.**
- ▶ **При грубо шлайфане предпазният кожух за рязане (15) или предпазният кожух за шлайфане (14) с монтиран капак за рязане (16) могат да се ударят в обработвания детайл и да доведат до загуба на контрол.**

Най-добри резултати при грубо шлайфане се постигат при наклон на диска от 30° до 40°. Придвижвайте електроинструмента с умерено притискане напред и назад. Така обработвания детайл не се нагрява прекалено, не се образуват цветни ивици и бразди.

- ▶ При използване на свързани дискове, които са разрешени както за рязане, така и за шлайфане, предпазният кожух за рязане (15), респ. предпазният кожух за шлайфане (14) с монтиран капак за рязане (16) трябва да се използват.

### Повърхностно шлайфане с ветрилообразен пластинчат диск

- ▶ **Използвайте при шлайфане с ветрилообразен пластинчат диск винаги предпазният кожух за шлайфане (14).**

С ветрилообразния пластинчат диск (принадлежност) можете да обработвате и изпъкнали повърхности и профили. Ветрилообразните пластинчати дискове имат значително по-дълга експлоатационна продължителност, пониско ниво на шум и пониски температури на шлайфане от обичайните дискове за шлайфане.

### Повърхностно шлайфане с шлифовач диск

- ▶ **Монтирайте за работи с гумения подложен диск (24) винаги защитата за ръце (23).**

Шлайфането с шлифовач диск може да стане без предпазен кожух.

Последователността на монтаж е видима върху графичната страница.

Навийте кръглата гайка (28) и я затегнете с ключа с два отвора.

#### Чашковидна телена четка/дисква четка/конусна четка

- ▶ Използвайте при изчеткване с дискови четки винаги предпазния кожух за шлайфване (14). Изчеткването с чашковидни телени четки/конусни четки може да се извършва без предпазен кожух.
- ▶ Монтирайте за работи с чашковидната телена четка или конусната четка винаги защитата за ръцете (23).
- ▶ Теловете на дисковите четки могат да се захванат за предпазния кожух и да се счупят, ако максимално допустимите размери на дисковите четки се превишат.

Последователността на монтажа е видима върху графичната страница.

Чашковидната телена четка/дисквата четка с резба M14 трябва да може да се завинтва дотолкова върху вала, че да се фиксира в края на резбата на вала върху фланеца на вала. Затегнете чашковидната телена четка/конусната четка/дисквата четка с гаечен ключ.

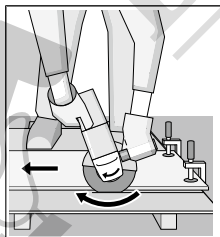
За закрепване на дисквата четка с диаметър 22,22 mm пхнете поемация фланец с О-пръстена (17) върху вала (22), завинтете кръглата гайка (28) и я затегнете с ключа с два отвора.

#### Рязане на метал

- ▶ Използвайте при рязане на метал със свързани дискове за рязане или с диамантени дискове за рязане винаги предпазния кожух за рязане (15) респ. предпазния кожух за шлайфване (14) с монтиран капак за рязане (16).
- ▶ При използването на предпазния кожух за шлайфване (14) за дейности по рязане със свързани дискове за рязане има увеличен риск от излагане на искри и частици, както и части от дисковете при счупване.

Работете при рязане с умерено, съобразено с обработвания материал подаване. Не упражнявайте натиск върху диска, не режете под ъгъл и не го клатете.

Не спирайте движещите се по инерция режещи дискове чрез странична контра.



Електроинструментът трябва да се води винаги подаване в обратна посока. В противен случай съществува опасност той да бъде изхвърлен неконтролируемо от среза. При рязане на профили и четириъгълни тръби най-добре използвайте минималното напречно сечение.

#### Рязане на камък

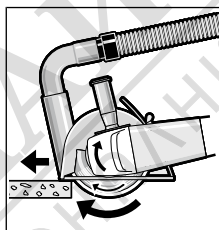
- ▶ Използвайте при рязане на камък със свързани дискове за рязане или с диамантени дискове за рязане за камък/бетон винаги прахоуловителния кожух за рязане с водеща шейна (32) или предпазния кожух

за рязане (15) или предпазния кожух за шлайфване (14) с монтиран капак за рязане (16).

- ▶ При рязане в камък винаги осигурявайте достатъчно мощна аспирационна система.
- ▶ Работете с противопрахова маска.
- ▶ Допуска се използването на пневматичния инструмент само за сухо рязане/шлифоване.
- ▶ При използване на предпазния кожух за рязане (15), предпазния кожух за шлайфване (14) или предпазния кожух за шлайфване (14) с монтиран капак за рязане (16) за рязане и шлайфване в бетон или зидария има увеличено натоваване от прах, както и увеличен риск от загуба на контрол върху електроинструмента, което може да доведе до откат.

При рязане на каменни материали е най-добре да използвате диамантен режещ диск.

При използването на прахоуловителния кожух за рязане с водеща шейна (32) прахосмукачката трябва да е разрешена за изсмукване на каменния прах. Bosch предлага подходящи прахосмукачки.



Включете електроинструмента и го поставете върху детайла с предната част на водещата шейна. Придвигвайте електроинструмента с умерено подаване, съобразено с обработвания материал.

При рязане на особено твърди материали, напр.

бетон с високо съдържание на чакъл, диамантеният диск може да прегрее и да се повреди. Искрите около диамантения диск са явен признак за това.

В този случай прекъснете рязането и оставете диамантения диск на празен ход при максимални обороти за кратко, за да се охлади.

Значително намалена производителност и образуването на венец от искри по диска са указания за затпяване на диамантения диск. Можете да го наточите чрез кратки срезове в абразивен материал, напр. силикатна тухла.

#### Рязане на други материали

- ▶ Използвайте при рязане на материали като пластмаса, композитни материали и др. със свързани дискове за рязане или Carbide Multi Wheel дискове за рязане винаги предпазния кожух за рязане (15) или предпазния кожух за шлайфване (14) с монтиран капак за рязане (16). Чрез използването на прахоуловителния кожух с водеща шейна (32) постигате по-добро прахоулавяне.

#### Работи с диамантени боркорони

- ▶ Използвайте само сухи диамантени боркорони.
- ▶ Монтирайте за работи с диамантени боркорони винаги защитата за ръце (23).

Не поставяйте диамантената боркорона паралелно на обработвания детайл. Вкарвайте в обработвания детайл скосено и с кръгообразни движения. Така постигате оптимално охлаждане и по-дълго време на работа на диамантената боркорона.

#### Указания за статиката

Проликите в носещи стени подлежат на специфични за страната установявания. Тези предписания трябва да се спазват непременно. Преди началото на работата привлечете отговорния статик, архитект или компетентния ръководител обект за консултация.

#### Пускане в експлоатация

##### Включване и изключване (GWS 18V-15 C / GWS 18V-15 SC)

За **включване** на електроинструмента преместете пусковия прекъсвач (5) напред.

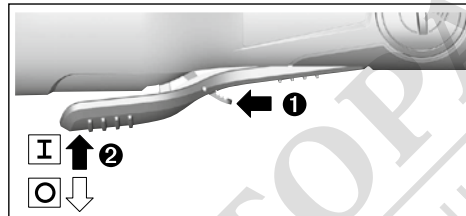
За **застопоряване** на пусковия прекъсвач (5) натиснете пусковия прекъсвач (5) в предния му край, докато усетите прещракване.

За **изключване** на електроинструмента отпуснете пусковия прекъсвач (5) респ. ако е застопорен, кратковременно натиснете и отпуснете пусковия прекъсвач (5).

► **Преди ползване проверявайте шлифовашите инструменти.** Шлифовашият инструмент трябва да е монтиран безукорно и да може да се върти свободно. Оставете за проба инструмента да се върти в

**продължение на най-малко 1 минута. Не използвайте повредени, биещи или вибриращи шлифовашите инструменти.** Повредени шлифовашите инструменти могат да се разрушат и да предизвикат наранявания.

##### Включване и изключване (GWS 18V-15 P / GWS 18V-15 PSC)



За **въвеждане в експлоатация** на електроинструмента избутайте лоста за отключване (12) напред и натиснете след това превключвателя за вкл./изкл (11) нагоре.

За да **изключите** електроинструмента, отпуснете пусковия прекъсвач (11).

► **Преди ползване проверявайте шлифовашите инструменти.** Шлифовашият инструмент трябва да е монтиран безукорно и да може да се върти свободно. Оставете за проба инструмента да се върти в продължение на най-малко 1 минута. Не използвайте повредени, биещи или вибриращи шлифовашите инструменти. Повредени шлифовашите инструменти могат да се разрушат и да предизвикат наранявания.

#### Индикатори за състоянието

Индикатор за състоянието на акумулаторната батерия (потребителски интерфейс) (37)	Значения/причина	Решение
зелено	Акумулаторната батерия заредена	–
жълто	Акумулаторната батерия е почти празна	Акумулаторната батерия трябва скоро да бъде заменена или заредена
червено	Акумулаторната батерия е изтощена	Заменете, респ. заредете акумулаторната батерия

Индикатор за статуса на електроинструмента (42)	Значения/причина	Решение
зелено	Състояние ОК	–
жълто	Достигната е критична температура или акумулаторната батерия е почти празна	Оставете електроинструмента да работи на празен ход и да се охлади или скоро трябва да замените или заредите акумулаторната батерия
светещ червено	Електроинструментът е прегреял или акумулаторната батерия е празна	Оставете електроинструмента да се охлади или заменете/заредете акумулаторната батерия
мигащ червено	Задействала се е защитата при откат, срещу повторно включване или при изпускане	Изключете и повторно включете електроинструмента
мига със синя светлина	Електроинструментът е свързан с мобилно устройство или се зареждат настройки	–

Индикатор за температура (43)	Значения/причина	Решение
жълто	Достигната е критична температура (електродвигател, електроника, акумулаторна батерия)	Оставете електроинструмента да работи на празен ход и да се охлади
червено	Електроинструментът е прегрял и се изключва	Оставете електроинструмента да се охлади

Символ за смартфон (41)	Значения/причина
-	Посредством <i>Bluetooth</i> <sup>®</sup> радиотехнологията в случай на свързано мобилно устройство в комбинация с индикацията „Статус на електроинструмента“ върху устройството може да е налична допълнителна информация.

### Комуникационни функции

В комбинация с модула *Bluetooth*<sup>®</sup> Low Energy **GCY 42** разполагате със следните възможности за свързване на електроинструмента:

- Регистриране и персонализиране
- Проверка на състоянието, предаване на предупредителни съобщения
- Обща информация и настройки
- Управление

За информация относно модула *Bluetooth*<sup>®</sup> Low Energy **GCY 42** прочетете приложеното с него ръководство за експлоатация.

Свързването на електроинструмента с приложението трябва да се потвърди с натискане на бутона за предварителен избор на оборотите (39) върху потребителския интерфейс (4). Приложението подтиква към това при свързването.

## Поддръжане и сервиз

### Поддръжане и почистване

- ▶ **Преди да извършвате каквито и да е дейности по електроинструмента (напр. техническо обслужване, смяна на работния инструмент и т. н.), когато го транспортирате или съхранявате, демонтирайте акумулаторната батерия.** Съществува опасност от нараняване при задействане на пусковия прекъсвач по невнимание.
- ▶ **За да работите качествено и безопасно, поддържайте електроинструмента и вентилационните му отвори чисти.**

Съхранявайте и се отнасяйте към допълнителните принадлежности грижливо.

### Клиентска служба и консултация относно употребата

Сервизът ще отговори на въпросите Ви относно ремонти и поддръжка на закупения от Вас продукт, както и относно резервни части. Покомпонентни чертежи и информация за резервните части ще откриете и на:

**www.bosch-pt.com**

Екипът по консултация относно употребата на Bosch ще

Ви помогне с удоволствие при въпроси за нашите продукти и техните аксесоари.

Моля, при въпроси и при поръчване на резервни части винаги посочвайте 10-цифрения каталожен номер, изписан на табелката на уреда.

### България

Robert Bosch SRL  
Service scule electrice  
Strada Horia Măcelariu Nr. 30-34, sector 1  
013937 București, România  
Тел.: +359(0)700 13 667 (Български)  
Факс: +40 212 331 313  
Email: BoschServiceCenterBG@ro.bosch.com  
www.bosch-pt.com/bg/bg/

### Други сервизни адреси ще откриете на:

[www.bosch-pt.com/serviceaddresses](http://www.bosch-pt.com/serviceaddresses)

### Транспортиране

Препоръчителните литиево-йонни акумулаторни батерии трябва да изпълняват изисквания за транспортиране на опасни товари. Акумулаторните батерии могат да бъдат транспортирани от потребителя на публични места без допълнителни разрешителни.

При транспортиране от трети страни (напр. при въздушен транспорт или ползване на куриерски услуги) има специални изисквания към опаковането и обозначаването им. За целта при подготовката на пакетирването се консултирайте с експерт в съответната област.

Изпращайте акумулаторни батерии само ако корпусът им не е повреден. Изолирайте открити контактни клеми с лепенци ленти и опаковайте акумулаторните батерии така, че да не могат да се изместват в опаковката си. Моля, спазвайте също и допълнителни национални предписания.

### Бракуване



Електроинструментите, акумулаторните батерии и допълнителните приспособления трябва да бъдат предавани за оползотворяване на съдържащите се в тях суровини.



Не изврљајте електроинструменти и акумулаторни или обикновени батерии при битовите отпадъци!

#### Само за страни от ЕС:

Съгласно европейска директива 2012/19/ЕС за старите електрически и електронни уреди и нейното транспортиране в националното право електроинструменти, които не могат да се ползват повече, а съгласно европейска директива 2006/66/ЕО повредени или изхабени обикновени или акумулаторни батерии, трябва да се събират и предават за оползотворяване на съдържащите се в тях суловини.

При неправилно изврляне старите електрически и електронни уреди поради възможното наличие на опасни вещества могат да окажат вредни влияния върху околната среда и човешкото здраве.

#### Акумулаторни или обикновени батерии:

##### Литиево-йонни:

Моля, спазвайте указанията в раздела Транспортиране (вж. „Транспортиране“, Страница 386).

## Македонски

### Безбедносни напомени

#### Општи предупредувања за безбедност за електрични алати

##### **ПРЕДУ-ПРЕДУВАЊЕ**

Прочитајте ги сите безбедносни предупредувања, илустрации и спецификации приложени со

овој електричен алат. Непридржувањето до сите упатства приложени подолу може да доведе до струен удар, пожар и/или тешки повреди.

#### Зачувајте ги безбедносните предупредувања и упатства за користење и за во иднина.

Поимот „електричен алат“ во безбедносните предупредувања се однесува на електрични апарати што користат струја (кабелски) или апарати што користат батерии (акумулаторски).

#### Безбедност на работниот простор

- ▶ **Работниот простор одржувајте го чист и добро осветлен.** Преполни или темни простории може да доведат до несреќа.
- ▶ **Не работете со електричните алати во експлозивна околина, како на пример, во присуство на запаливи течности, гасови или прашина.** Електричните алати создаваат искри коишто може да ја запалат прашината или гасовите.

- ▶ **Држете ги децата и присутните подалеку додека работите со електричен алат.** Невниманието може да предизвика да изгубите контрола.

#### Електрична безбедност

- ▶ **Приклучокот на електричниот алат мора да одговара на приклучницата. Никога не го менувајте приклучокот.** Не користете приклучни адаптери со заземјените електрични алати. Неизменетите приклучоци и соодветните приклучници го намалуваат ризикот од струен удар.
- ▶ **Избегнувајте телесен контакт со заземјени површини, како на пример, цевки, радијатори, метални ланци и ладилници.** Постои зголемен ризик од струен удар ако вашето тело е заземјено.
- ▶ **Не ги изложувајте електричните алати на дожд или влажни услови.** Ако влезе вода во електричниот алат, ќе се зголеми ризикот од струен удар.
- ▶ **Не постапувајте несоодветно со кабелот. Никога не го користете кабелот за носење, влечење или исклучување од струја на електричниот алат. Кабелот чувајте го подалеку од оган, масло, остри ивици или подвижни делови.** Оштетени или заплеткани кабли го зголемуваат ризикот од струен удар.
- ▶ **При работа со електричен алат на отворено, користете продолжен кабел соодветен за надворешна употреба.** Користењето на кабел соодветен за надворешна употреба го намалува ризикот од струен удар.
- ▶ **Ако мора да работите со електричен алат на влажно место, користете заштитен уред за диференцијална струја (RCD).** Користењето на RCD го намалува ризикот од струен удар.

#### Лична безбедност

- ▶ **Бидете внимателни, внимавајте како работите и работете разумно со електричен алат. Не користете електричен алат ако сте уморни или под дејство на дроги, алкохол или лекови.** Еден момент на невнимание додека работите со електричните алати може да доведе до сериозна лична повреда.
- ▶ **Користете лична заштитна опрема. Сегодас носете заштита за очи.** Заштитната опрема, како на пр., маска за прашина, безбедносни чевли коишто не се лизгаат, шлем или заштита за уши, коишто се користат за соодветни услови, ќе доведат до намалување на лични повреди.
- ▶ **Спречете ненамерно активирање. Проверете дали прекинувачот е исклучен пред да го вклучите во струја и/или со сетот на батерии, пред да го земете или носите алатот.** Носење на електричните алати со прстот позициониран на прекинувачот или вклучување во струја на електричните алати чијшто прекинувачот е вклучен, може да предизвика несреќа.
- ▶ **Отстранете каков било клуч за регулирање или француски клуч пред да го вклучите електричниот алат.** Француски клуч или клуч прикачен за





G  
18

**Robert Bosch Power Tools GmbH**  
70538 Stuttgart  
GERMANY

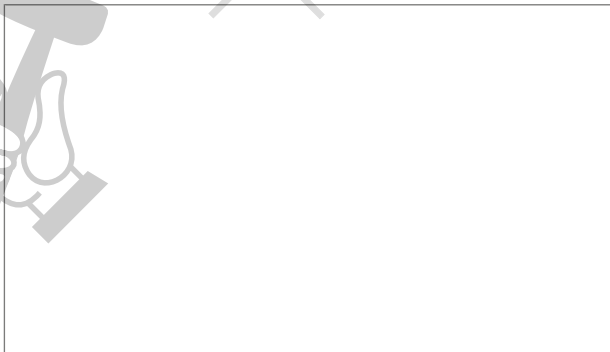
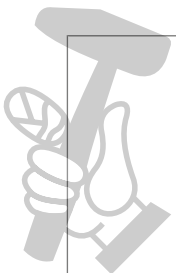
[www.bosch-pt.com](http://www.bosch-pt.com)

1 609 92A 6WP (2022.06) 0 / 561



1 609 92A 6WP

МАСТЕРИ  
БАЩА МАЙСТОРА®  
ПРОФЕСИОНАЛНИ РЕШЕНИЯ



de C  
en C  
fr N  
es M  
pt M  
it Is  
nl C  
da C  
sv B  
no C  
fi A  
el П  
tr C  
pl In  
cs P  
sk P  
hu E