



**BOSCH**

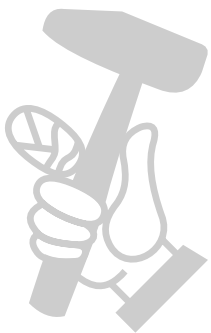
# ВОДОСТРУЙНА МАШИНА

UniversalAquatak 130 | 3 600 HA7 B20

---

## Table of Content

|                                 |   |
|---------------------------------|---|
| Списък на резервните части..... | 2 |
| Изображение - модел .....       | 4 |



МАГАЗИН  
БАШ МАЙСТОРА  
ПРОФЕСИОНАЛНИ РЕШЕНИЯ

## Списък на резервните части

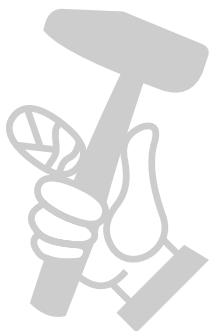
| Артикул | Каталожен номер | Описание                  | Изображение | Цена | Количество | Ценова група |
|---------|-----------------|---------------------------|-------------|------|------------|--------------|
| 808     | F 016 F05 090   | ТАБЕЛКА                   | 1           |      | 1          | 13           |
| 809     | F 016 F05 583   | ПРЕДПАЗНО КАПАЧЕ          | 1           |      | 1          | 13           |
| 810     | F 016 F04 810   | ВИНТ ЦИЛИНД. ГЛАВА ТОРКС  | 1           |      | 14         | 10           |
| 811     | F 016 F05 022   | ЧЕЛНА ОБШИВКА             | 1           |      | 1          | 26           |
| 812     | F 016 F05 003   | ЧЕЛНА ОБШИВКА             | 1           |      | 1          | 33           |
| 813     | F 016 F05 004   | ЧЕЛНА ОБШИВКА             | 1           |      | 1          | 33           |
| 814     | F 016 F05 005   | ЧЕЛНА ОБШИВКА             | 1           |      | 1          | 33           |
| 815     | F 016 F05 006   | ЧЕЛНА ОБШИВКА             | 1           |      | 1          | 15           |
| 816     | F 016 F04 452   | ЧЕЛНА ОБШИВКА             | 1           |      | 1          | 17           |
| 817     | F 016 F05 007   | КЛИП                      | 1           |      | 1          | 10           |
| 820     | F 016 F05 262   | ЗАДЕН КАПАК               | 1           |      | 1          | 36           |
| 837     | F 016 F05 018   | ГУМЕН ПЛОТ                | 1           |      | 1          | 22           |
| 838     | F 016 F05 019   | ГУМЕН ПЛОТ                | 1           |      | 1          | 22           |
| 861     | F 016 F04 439   | ЩАЛТЕР-БОКС               | 1           |      | 1          | 37           |
| 862     | F 016 F04 484   | ЗАХРАНВАЩ КАБЕЛ EU        | 1           |      | 1          | 29           |
| 863     | F 016 F04 613   | ЛОСТ НА ПРЕВКЛЮЧВАТЕЛ     | 1           |      | 1          | 32           |
| 864     | F 016 F05 432   | КЛАМЕР                    | 1           |      | 1          | 11           |
| 801     | F 016 F05 027   | ЕЛЕКТРОМОТОР              | 2           |      | 1          | 46           |
| 842     | F 016 F05 637   | О-ПРЪСТЕН Ø 63 x 2,65 mm  | 2           |      | 1          | 11           |
| 843     | F 016 F05 402   | О-ПРЪСТЕН                 | 2           |      | 1          | 11           |
| 850     | F 016 F04 459   | О-ПРЪСТЕН                 | 2           |      | 1          | 20           |
| 851     | F 016 F05 024   | ГЛАВА ПОМПА               | 2           |      | 1          | 29           |
| 852     | F 016 F04 441   | БУТАЛЕН ВОДАЧ             | 2           |      | 1          | 21           |
| 853     | F 016 F04 440   | ПОМПА                     | 2           |      | 1          | 26           |
| 854     | F 016 F05 023   | АКСИАЛЕН ЛАГЕР            | 2           |      | 1          | 25           |
| 855     | F 016 F04 447   | СЪЕДИНИТЕЛ                | 2           |      | 1          | 34           |
| 856     | F 016 F04 460   | ВЪЗВРАТЕН КЛАПАН          | 2           |      | 1          | 19           |
| 857     | F 016 F04 681   | КЛИП                      | 2           |      | 1          | 10           |
| 860     | F 016 F04 614   | КАПАК НА МОТОР            | 2           |      | 1          | 20           |
| 888     | F 016 F05 661   | ФИЛТЪР ЗА ВОДА            | 2           |      | 1          | 11           |
| 870     | F 016 F04 458   | КОМПЛЕКТ УПЛЪТНЕНИЯ       | 3           |      | 1          | 18           |
| 871     | F 016 F05 280   | ЗАДЕЙСТВАЩ МЕХАНИЗЪМ      | 3           |      | 1          | 32           |
| 872     | F 016 F05 135   | ЛАНЦЕТА                   | 3           |      | 1          | 21           |
| 876     | F 016 F05 573   | 3-in-1-Spritzdüse ЧЕРВЕНО | 3           |      | 1          | 30           |

\* Препоръчителна цена на дребно без ДДС.

## Списък на резервните части

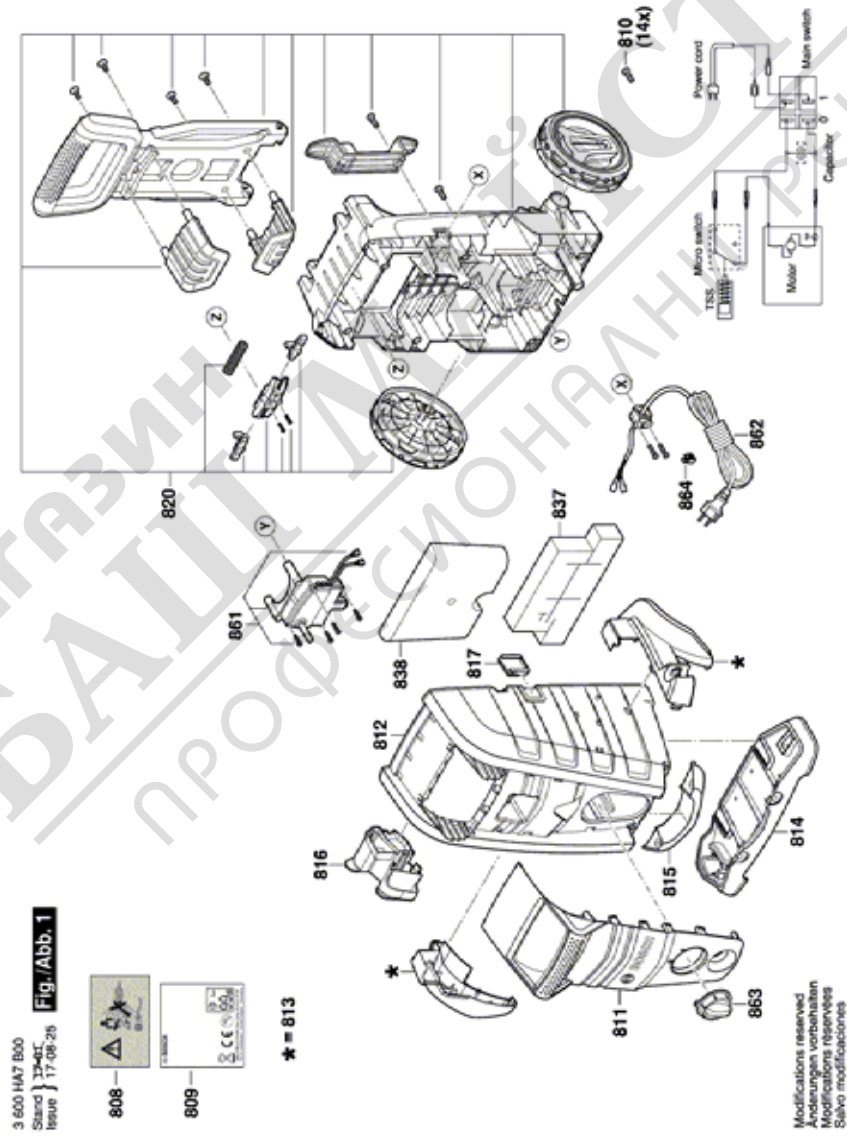
| Артикул | Каталожен номер | Описание                     | Изображение | Цена | Количество | Ценова група |
|---------|-----------------|------------------------------|-------------|------|------------|--------------|
| 879     | F 016 F05 036   | БУТИЛКА 450ml                |             | 3    | 1          | 25           |
| 880     | F 016 F05 020   | Hochdruck-Schaumdüse ЧЕРВЕНО |             | 3    | 1          | 22           |
| 881     | F 016 F04 795   | ОСИГУРИТЕЛ                   |             | 3    | 1          | 10           |
| 883     | F 016 F05 025   | МАРКУЧ 6m 150 bar            |             | 3    | 1          | Ⓜ 30         |

МАГАЗИН МАЙСТОРА  
 БАШ МАЙСТОРА  
 ПРОФЕСИОНАЛНИ РЕШЕНИЯ



\* Препоръчителна цена на дребно без ДДС.

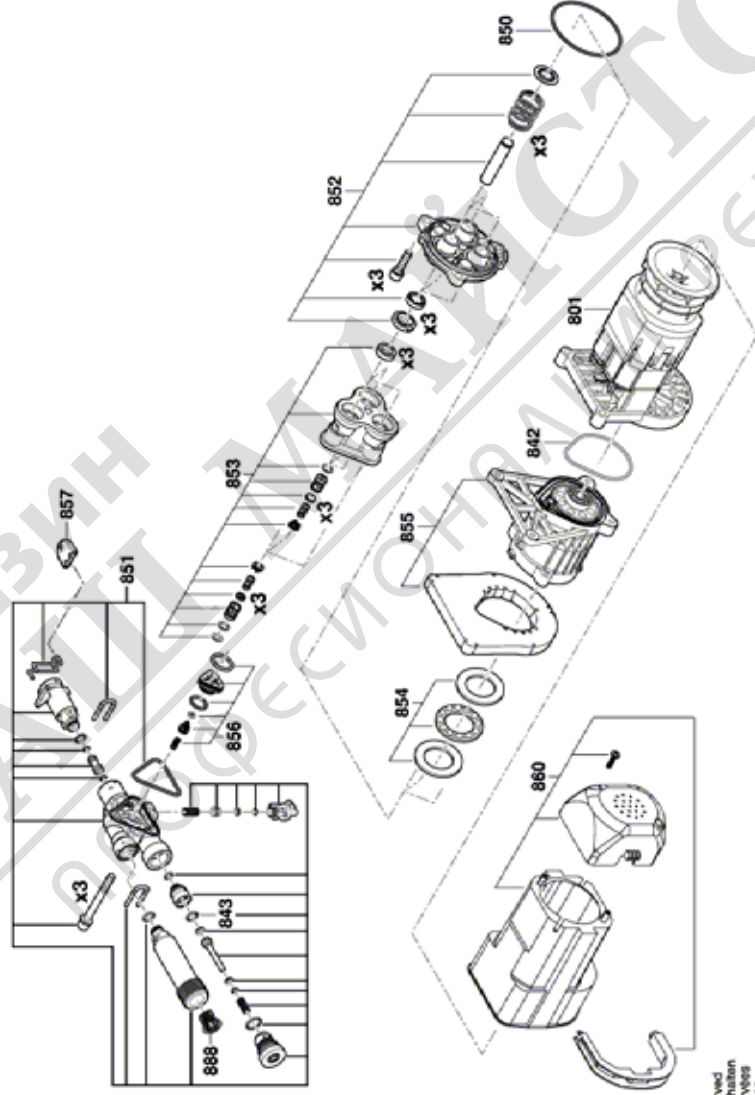
Изображение - модел - E



Изображение - модел - E

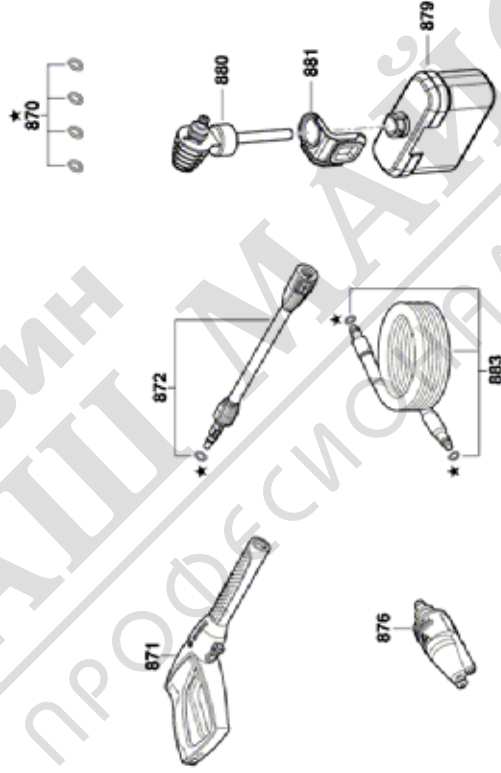
3 600 HA7 B20  
Stand } 2014C  
Issue } 21/10/21

Fig./Abb. 2



Изображение - модел - E

3 600 NA7 B20  
Standard issue } 19-06-16  
Fig. /Abb. 3



Modificacions reservades  
Änderungen vorbehalten  
Modificacions reservades  
Salvo modificaciones