



**BOSCH**

# ВОДОСТРУЙНА МАШИНА

AdvancedAquatak 160 | 3 600 HA7 800

---

## Table of Content

Списък на резервните части.....	2
Изображение - модел .....	4

МАГАЗИН  
БАШ МАЙСТОРА  
ПРОФЕСИОНАЛНИ РЕШЕНИЯ



Списък на резервните части

Артикул	Каталожен номер	Описание	Изображение	Цена	Количество	Ценова група
810	F 016 F04 810	ВИНТ ЦИЛИНД. ГЛАВА ТОРКС	1		47	10
811	F 016 F05 452	ЧЕЛНА ОБШИВКА	1		1	40
812	F 016 F05 483	ЧЕЛНА ОБШИВКА	1		1	30
813	F 016 F05 562	ЧЕЛНА ОБШИВКА	1		1	24
814	F 016 F05 457	ЧЕЛНА ОБШИВКА	1		1	29
821	F 016 F05 472	ЗАДЕН КАПАК	1		1	36
825	F 016 F05 469	КОПЕЛО	1		1	28
827	F 016 F05 470	ОС	1		1	13
828	F 016 F05 473	ОС	1		1	12
829	F 016 F05 458	КУКА	1		1	24
831	F 016 F05 474	КУКА	1		2	11
833	F 016 F05 456	РЪКОХВАТКА	1		1	25
836	F 016 F05 468	МАКАРА ЗА МАРКУЧ	1		1	23
844	F 016 F05 403	O-Ringsatz	1		1	11
849	F 016 F05 511	МАРКУЧ	1		1	32
859	F 016 F04 651	ЩЕКЕР СЕТ	1		1	45
861	F 016 F05 460	ШАЛТЕР-БОКС	1		1	30
862	F 016 F05 485	ЗАХРАНВАЩ КАБЕЛ	1		1	37
863	F 016 F04 805	ЛОСТ НА ПРЕВКЛЮЧВАТЕЛ	1		1	34
883	F 016 F05 510	МАРКУЧ	1		1	44
808	F 016 F05 102	ТАБЕЛКА	2		1	13
809	F 016 F05 438	ПРЕДПАЗНО КАПАЧЕ	2		1	13
820	F 016 F05 466	ЗАДЕН КАПАК	2		1	25
830	F 016 F05 471	КУКА	2		1	11
834	F 016 F05 467	РЪКОХВАТКА	2		1	34
835	F 016 F04 649	СЕТ ДРЪЖКА	2		1	26
801	F 016 F05 487	ДВИГАТЕЛ	3		1	55
822	F 016 F05 475	ЗАДЕН КАПАК	3		1	17
843	F 016 F05 402	О-ПРЪСТЕН	3		1	11
846	F 016 F05 502	ШАЙБА	3		1	11
847	F 016 F05 486	ШАЙБА	3		1	21
848	F 016 F05 488	ШАЙБА	3		1	23
850	F 016 F05 454	КОМПЛЕКТ УПЛЪТНЕНИЯ	3		1	10
851	F 016 F05 465	ГЛАВА ПОМПА	3		1	22

\* Препоръчителна цена на дребно без ДДС.

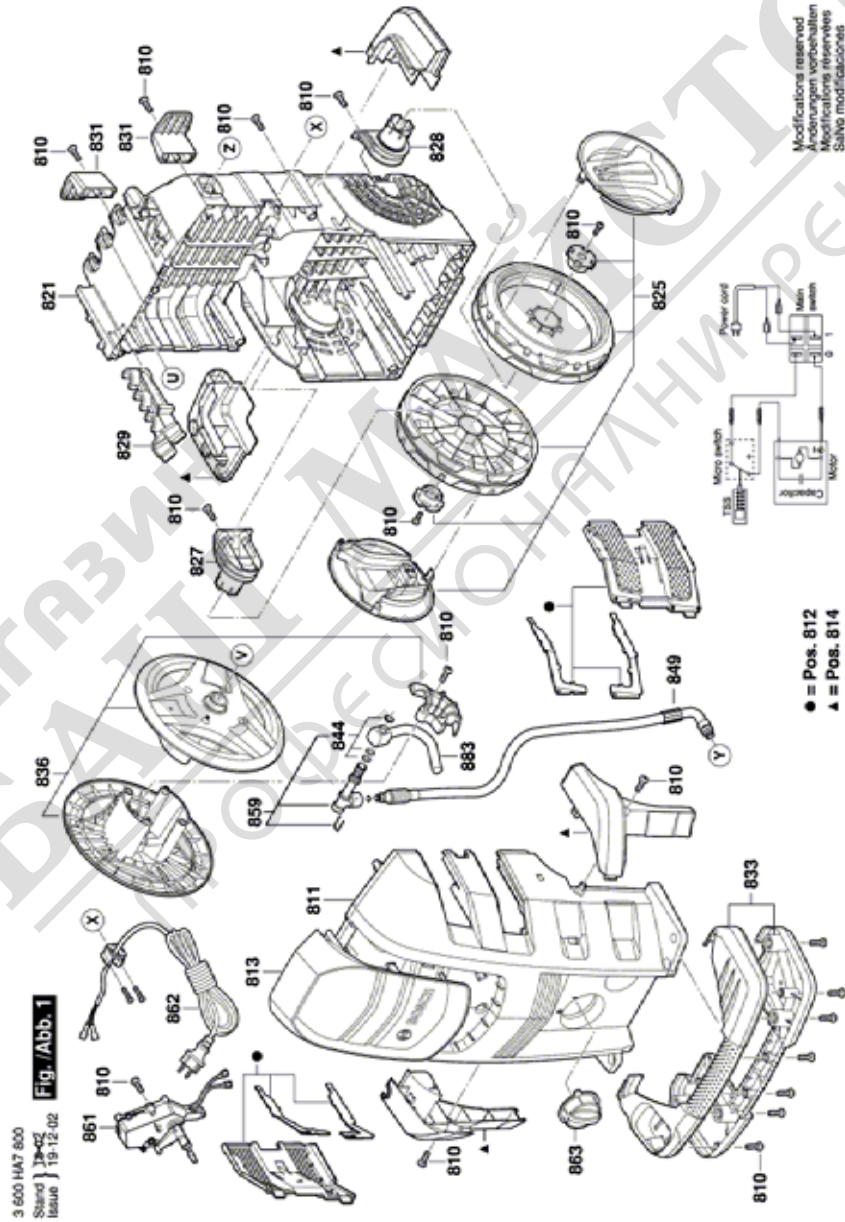
## Списък на резервните части

Артикул	Каталожен номер	Описание	Изображение	Цена	Количество	Цена група
852	F 016 F04 947	БУТАЛЕН ВОДАЧ	3		1	32
853	F 016 F05 463	ПОМПА	3		1	29
856	F 016 F05 464	ВЪЗВРАТЕН КЛАПАН	3		1	20
860	F 016 F04 946	КАПАК НА МОТОР	3		1	28
865	F 016 F05 185	Кондензатор	3		1	27
866	F 016 F05 478	СЕТ-ЛАГЕРИ	3		1	25
867	F 016 F05 479	ВЕНТИЛАТОР	3		1	25
868	F 016 F05 459	КАПАЧКА	3		4	22
888	F 016 F05 661	ФИЛТЪР ЗА ВОДА	3		1	11
864	F 016 F05 501	КЛИП	4		1	24
870	F 016 F04 458	КОМПЛЕКТ УПЛЪТНЕНИЯ	4		1	18
871	F 016 F05 512	ЗАДЕЙСТВАЩ МЕХАНИЗЪМ	4		1	36
872	F 016 F05 281	ЛАНЦЕТА	4		1	23
874	F 016 F05 496	fix. Fächerdüse 60° ВИОЛЕТОВО	4		1	33
877	F 016 F05 498	Verstellbare Fanlanze	4		1	33
878	F 016 F05 499	Rotolanze	4		1	33
879	F 016 F05 279	БУТИЛКА	4		1	
880	F 016 F05 555	ДЮЗА	4		1	18
882	F 016 F05 855	ФИЛТЪР ЗА ВОДА	4		1	21



\* Препоръчителна цена на дребно без ДДС.

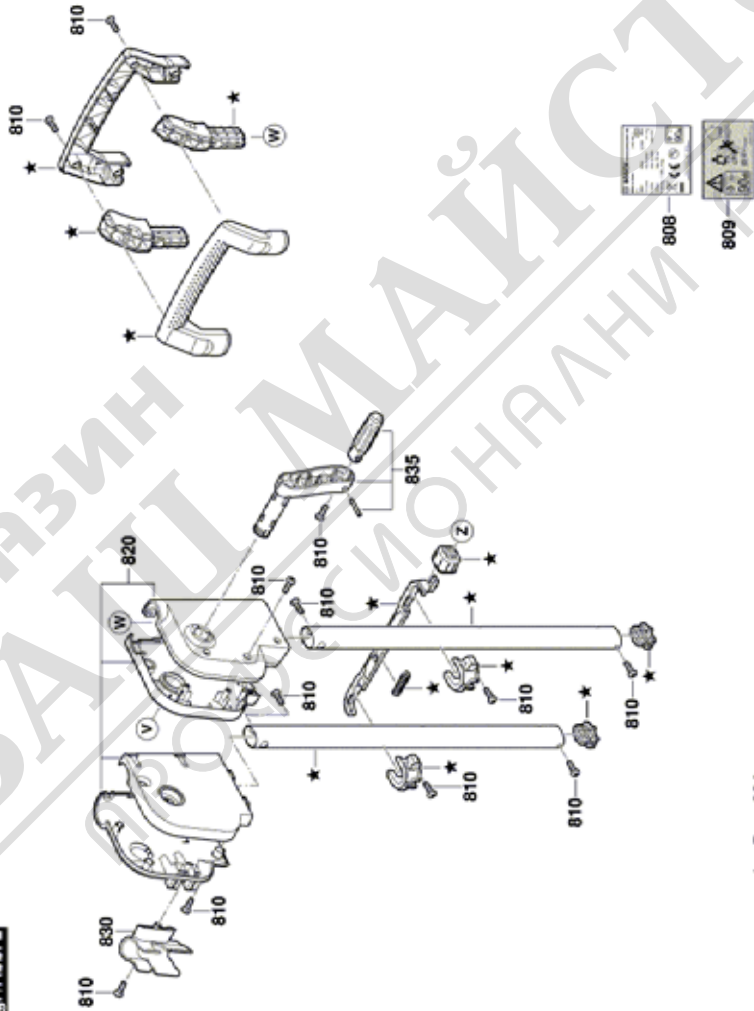
Изображение - модел - E



Изображение - модел - E

3 600 HA7 800  
Stand } 3-08  
Issue } 17-08-00

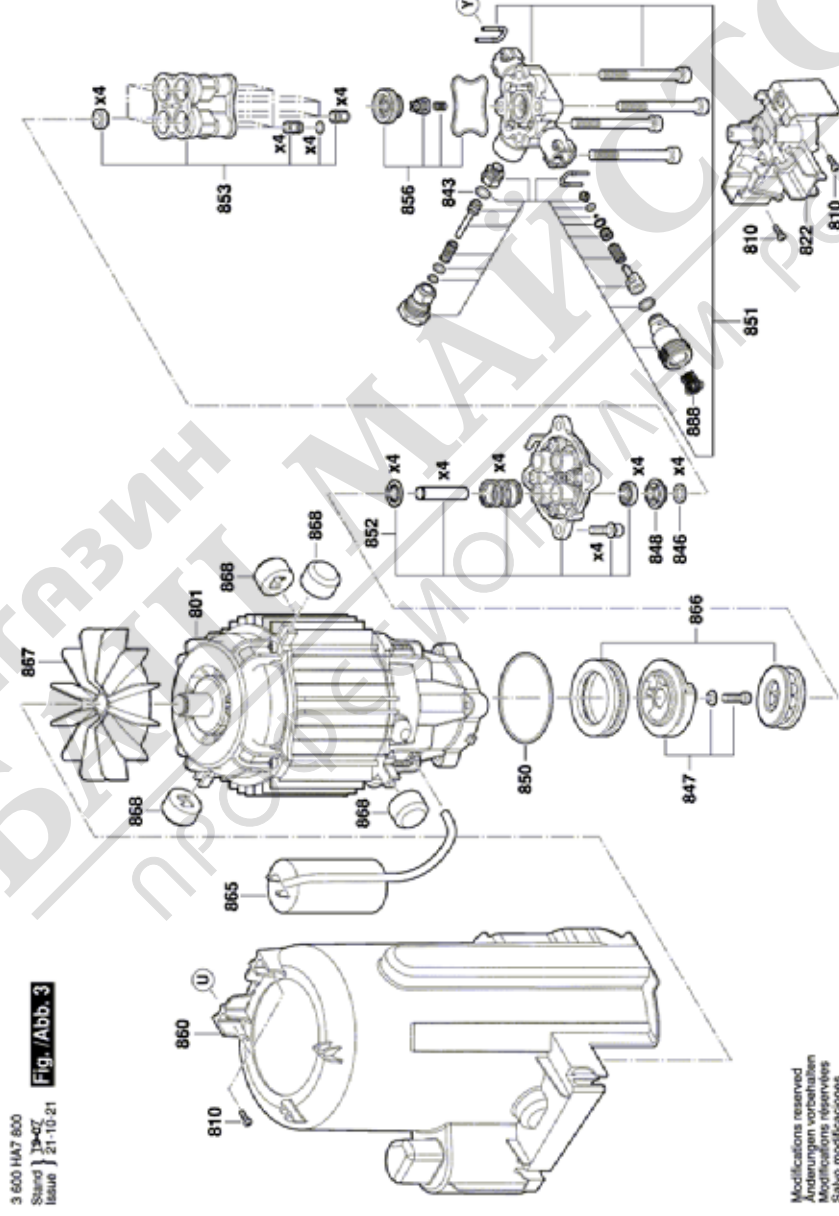
Fig. /Abb. 2



Modificacions requerides  
Anforderungen an Ersatzteilen  
Modificacions necessaries  
Salvo modificaciones

\* = Pos. 834

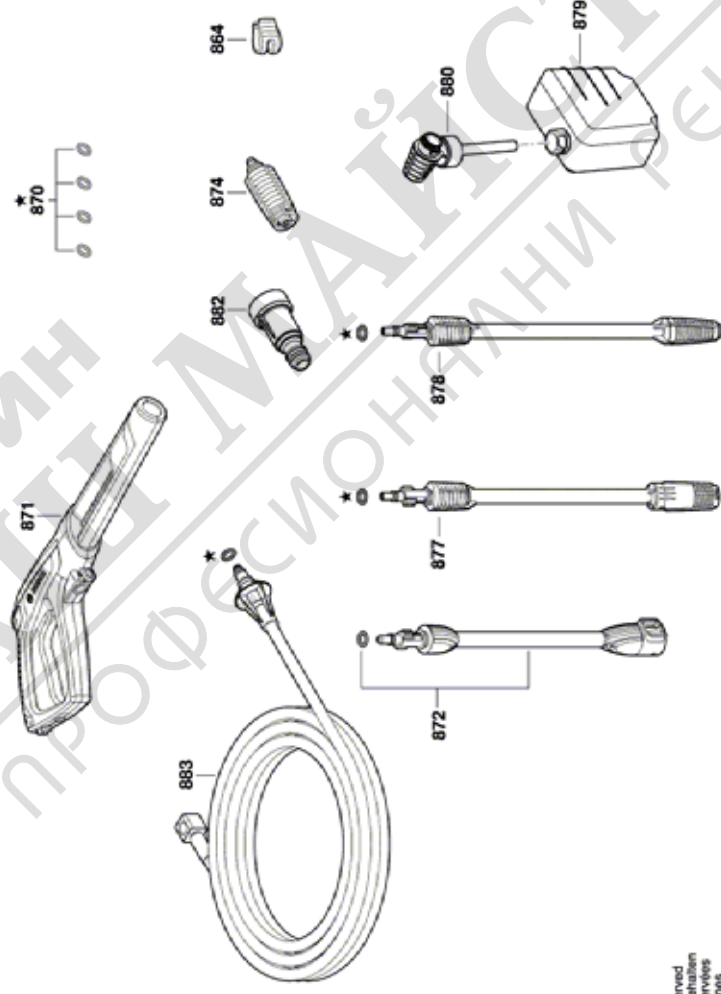
Изображение - модел - E



Изображение - модел - E

3 600 HA7 800  
Standard } 13407  
Issue } 21-10-21

Fig./Abb. 4



Modifications reserved  
Änderungen vorbehalten  
Modificacions reservades  
Salvo modificaciones