



BOSCH

ВОДОСТРУЙНА МАШИНА

AdvancedAquatak 150 | 3 600 HA7 700

Table of Content

Списък на резервните части.....	2
Изображение - модел	4

МАГАЗИН
БАШ МАЙСТОРА
ПРОФЕСИОНАЛНИ РЕШЕНИЯ



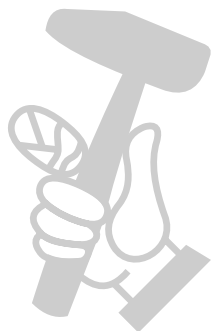
Списък на резервните части

Артикул	Каталожен номер	Описание	Изображение	Цена	Количество	Ценова група
810	F 016 F04 810	ВИНТ ЦИЛИНД. ГЛАВА ТОРКС	1		47	10
811	F 016 F05 452	ЧЕЛНА ОБШИВКА	1		1	40
812	F 016 F05 453	ЧЕЛНА ОБШИВКА	1		1	40
813	F 016 F05 561	ЧЕЛНА ОБШИВКА	1		1	24
814	F 016 F05 457	ЧЕЛНА ОБШИВКА	1		1	29
821	F 016 F05 472	ЗАДЕН КАПАК	1		1	36
825	F 016 F05 469	КОПЕЛО	1		1	28
827	F 016 F05 470	ОС	1		1	13
828	F 016 F05 473	ОС	1		1	12
829	F 016 F05 458	КУКА	1		1	24
831	F 016 F05 474	КУКА	1		2	11
833	F 016 F05 456	РЪКОХВАТКА	1		1	25
836	F 016 F05 468	МАКАРА ЗА МАРКУЧ	1		1	23
844	F 016 F05 403	O-Ringsatz	1		1	11
849	F 016 F05 511	МАРКУЧ	1		1	32
859	F 016 F04 651	ЩЕКЕР СЕТ	1		1	45
861	F 016 F05 460	ШАЛТЕР-БОКС	1		1	30
862	F 016 F05 461	ЗАХРАНВАЩ КАБЕЛ	1		1	35
863	F 016 F04 805	ЛОСТ НА ПРЕВКЛЮЧВАТЕЛ	1		1	34
883	F 016 F04 667	МАРКУЧ 8m	1		1	35
808	F 016 L73 831	ТАБЕЛКА	2		1	13
809	F 016 F05 437	ПРЕДПАЗНО КАПАЧЕ	2		1	13
820	F 016 F05 466	ЗАДЕН КАПАК	2		1	25
830	F 016 F05 471	КУКА	2		1	11
834	F 016 F05 467	РЪКОХВАТКА	2		1	34
835	F 016 F04 649	СЕТ ДРЪЖКА	2		1	26
801	F 016 F05 476	ДВИГАТЕЛ	3		1	54
822	F 016 F05 475	ЗАДЕН КАПАК	3		1	17
843	F 016 F05 402	О-ПРЪСТЕН	3		1	11
847	F 016 F05 462	ШАЙБА	3		1	18
848	F 016 F05 477	ШАЙБА	3		4	28
850	F 016 F05 454	КОМПЛЕКТ УПЛЪТНЕНИЯ	3		1	10
851	F 016 F05 465	ГЛАВА ПОМПА	3		1	22
852	F 016 F04 947	БУТАЛЕН ВОДАЧ	3		1	32

* Препоръчителна цена на дребно без ДДС.

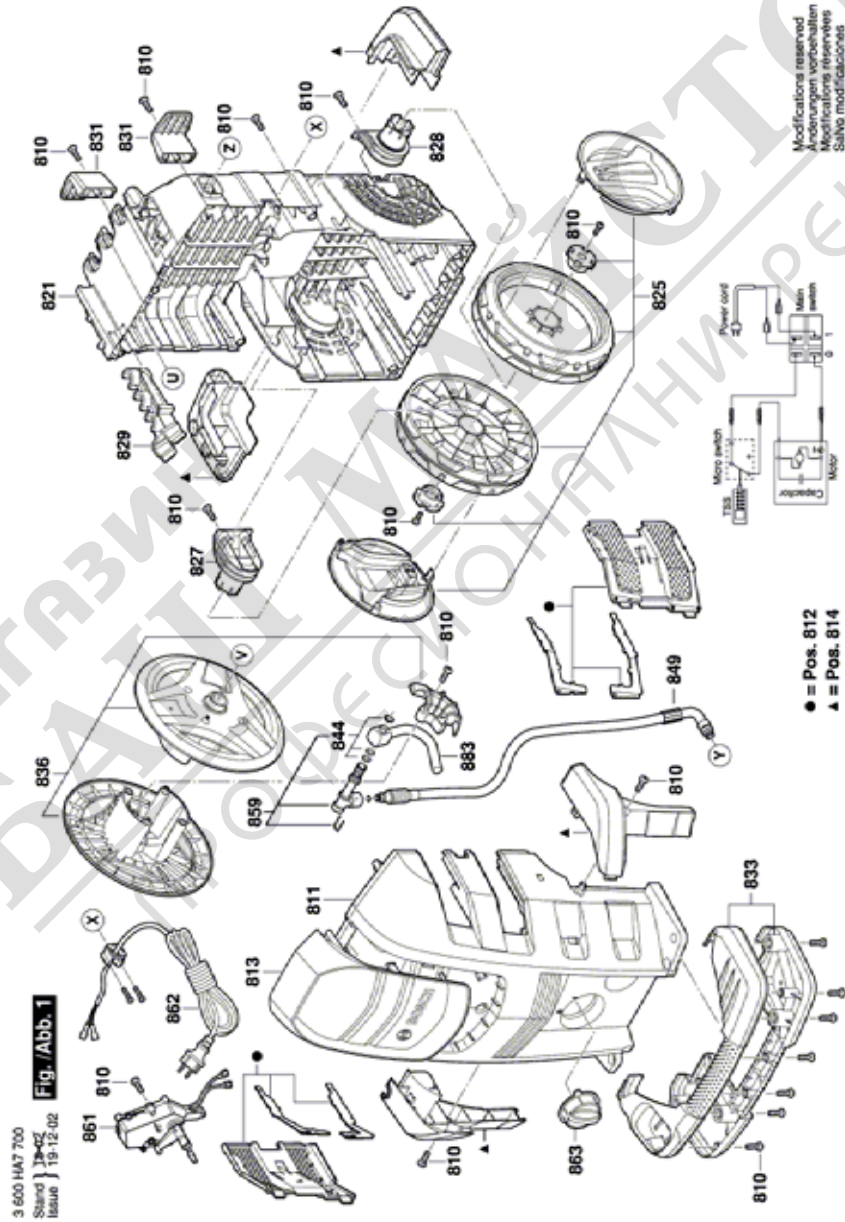
Списък на резервните части

Артикул	Каталожен номер	Описание	Изображение	Цена	Количество	Ценова група
853	F 016 F05 463	ПОМПА	3		1	29
856	F 016 F05 464	ВЪЗВРАТЕН КЛАПАН	3		1	20
860	F 016 F05 451	КАПАК НА МОТОР	3		1	29
865	F 016 F05 184	Кондензатор	3		1	26
866	F 016 F05 478	СЕТ-ЛАГЕРИ	3		1	25
867	F 016 F05 479	ВЕНТИЛАТОР	3		1	25
868	F 016 F05 459	КАПАЧКА	3		4	22
888	F 016 F05 661	ФИЛТЪР ЗА ВОДА	3		1	11
864	F 016 L73 871	КЛИП	4		1	24
870	F 016 F04 458	КОМПЛЕКТ УПЛЪТНЕНИЯ	4		1	18
871	F 016 F05 512	ЗАДЕЙСТВАЩ МЕХАНИЗЪМ	4		1	36
872	F 016 F05 281	ЛАНЦЕТА	4		1	23
874	F 016 F05 493	fix. Fächerdüse 60° БЯЛО	4		1	26
877	F 016 F05 494	Verstellbare Fanlanze	4		1	26
878	F 016 F05 495	Rotolanze	4		1	28
879	F 016 F05 279	БУТИЛКА	4		1	
880	F 016 F05 555	ДЮЗА	4		1	18
882	F 016 F05 855	ФИЛТЪР ЗА ВОДА	4		1	21



* Препоръчителна цена на дребно без ДДС.

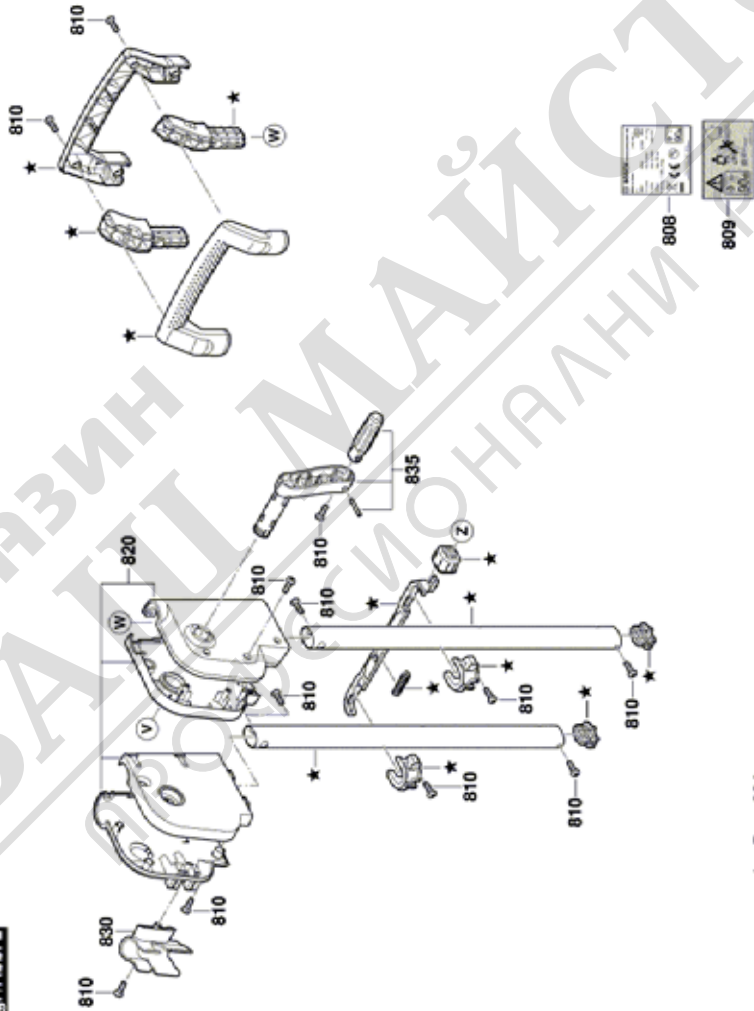
Изображение - модел - E



Изображение - модел - E

3 600 HA7 700
Stand } 3-08
Issue } 17-08-00

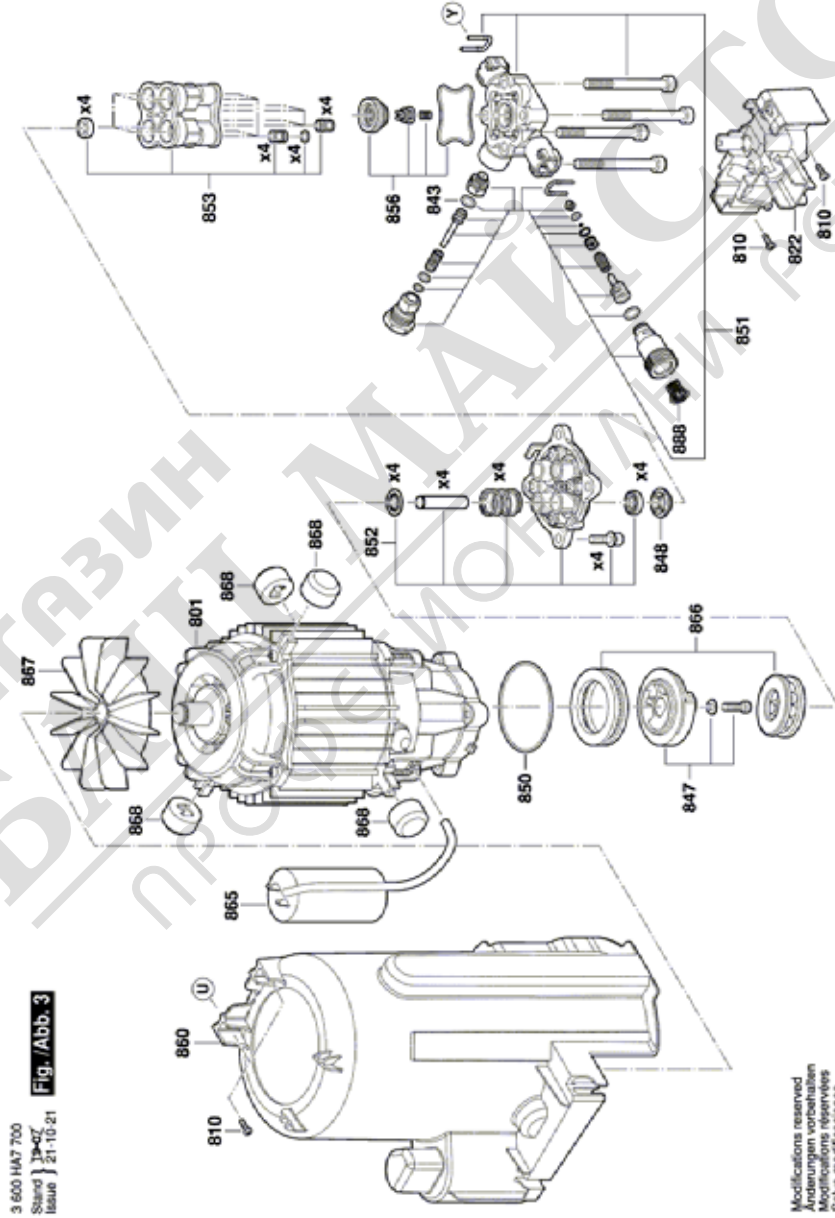
Fig. /Abb. 2



Modificacions requerides
Änderungen erforderlich
Modifications nécessaires
Salvo modificaciones

* = Pos. 834

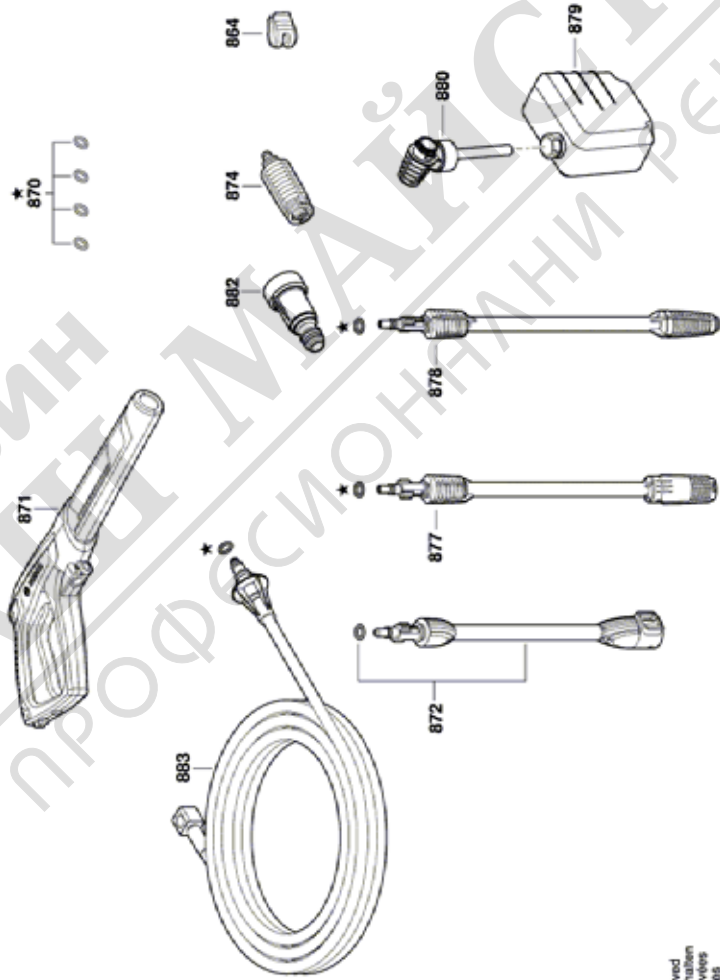
Изображение - модел - E



Изображение - модел - E

3 600 HA7 700
Stand } 3-AC
Issue } 21/10-21

Fig. /Abb. 4



Modificacions realitzades
Anmodificazioni apportate
Modificacions realizadas
Salvo modificaciones