

# REMS Cobra 32

## Teileverzeichnis

Aktueller Stand  
siehe [www.rems.de](http://www.rems.de)  
weitere Teile auf Anfrage

## Spare parts list

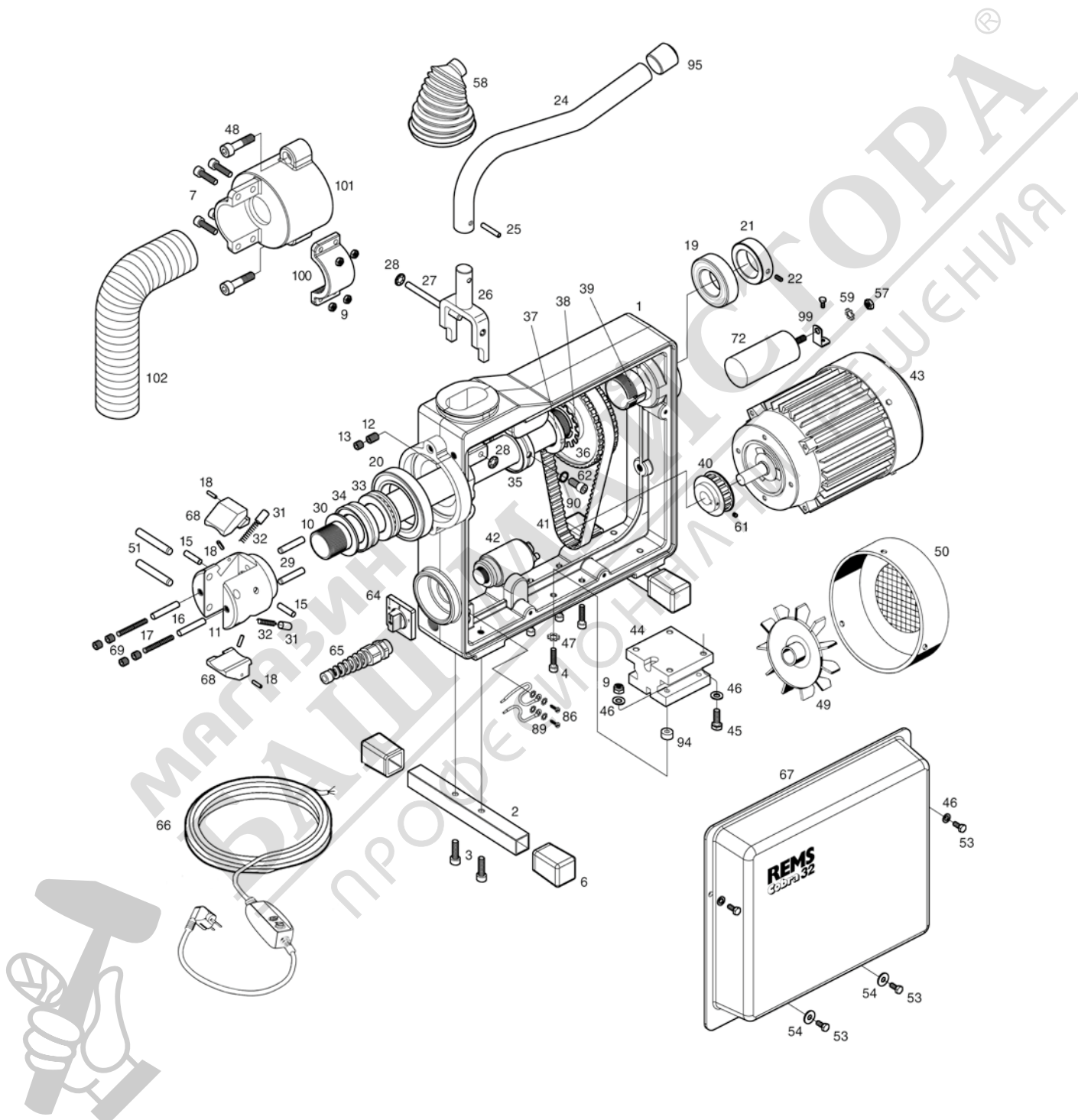
Latest version  
see [www.rems.de](http://www.rems.de)  
other parts on request

## Liste des pièces

Situation actuelle  
voir [www.rems.de](http://www.rems.de)  
autres pièces sur demande

## Elenco dei pezzi

Ultimo aggiornamento  
vedi [www.rems.de](http://www.rems.de)  
altri ricambi su richiesta



deu	eng	fra	ita	
1 Rahmen	Framing	Cadre	Telaio	174111
- Fußrohr kompl. Pos. 2 und 6	Tubular base compl. Pos. 2 and 6	Pied tubulaire compl. Pos. 2 et 6	Piede tubolare compl. Pos. 2 e 6	172120R
3 Zylinderschraube	Fillister head screw	Vis à tête cylindrique	Vite a testa cilindrica	081032
4 Zylinderschraube	Fillister head screw	Vis à tête cylindrique	Vite a testa cilindrica	081022
6 Puffer	Buffer	Parc-choc	Paracolpi	172119R
7 Zylinderschraube	Fillister head screw	Vis à tête cylindrique	Vite a testa cilindrica	081072

## REMS Cobra 32

deu	eng	fra	ita	
9 Sechskantmutter	Hexagon nut	Ecrou hexagonal	Dado esagonale	085054
— Hohlwelle mit Systemträger Pos. 10 und 11	Shaft with system bearer Pos. 10 and 11	Arbre avec support système Pos. 10 et 11	Albero con Supporto sistema Pos. 10 e 11	174108
12 Gewindestift	Threaded pin	Vis sans tête	Perno filettato	084025
13 Gewindestift	Threaded pin	Vis sans tête	Perno filettato	084022
15 Passkerbstift	Taper-grooved dowel pin	Goupille cannelée d'ajustage	Spina intagliata	089079
16 Zylinderstift	Straight pin	Tige cylindrique	Spina cilindrica	088199
17 Druckfeder	Pressure spring	Ressort de compression	Molla di compressione	061026
18 Spiralspannstift	Spiral pin	Goupille spiralée	Spina elastica	088200
19 Rillenkugellager	Grooved ball bearing	Roulement à billes	Cuscinetto a sfere	057123
20 Rillenkugellager	Grooved ball bearing	Roulement à billes	Cuscinetto a sfere	057163
21 Ringmutter	Ring nut	Ecrou à anneau	Dado con occhio	174112
22 Gewindestift	Threaded pin	Vis sans tête	Perno filettato	084077
24 Kupplungshebel	Clutch lever	Levier de debroyage	Leva frizione	174128R
25 Spannhülse	Adapter sleeve	Douille de serrage	Spina elastica	088201
26 Kupplungsgabel	Clutch fork	Fourchette de debroyage	Disinnesto frizione	174127
27 Zylinderstift	Straight pin	Tige cylindrique	Spina cilindrica	088202
28 Schnellbefestiger	Quick fixing device	Attache rapide	Fissaggio rapido	059099
29 Zylinderstift	Straight pin	Tige cylindrique	Spina cilindrica	088203
30 Laufscheibe	Washer	Rondelle	Rondella	057169
31 Federhülse	Spring brush	Douille à ressort	Boccola a molla	174109
32 Druckfeder	Pressure spring	Ressort de compression	Molla di compressione	061032
33 Axial-Rillenkugellager	Axial grooved ball bearing	Roulement à billes axiale	Cuscinetto a sfere assiale	057170
34 Druckring	Thrust collar	Cône de serrage	Anello di spinta	174115
35 Mitnehmerring	Clutch drive ring	Anneau d'entraînement	Anello di trascinamento	174117
36 Zahnriemenscheibe	Tooth lock washer	Roue platé	Disco cinghia dentata	174125
— Spannhülse kompl. Pos. 37, 38 und 39	Adapter sleeve compl. Pos. 37, 38 and 39	Douille de serrage compl. Pos. 37, 38 et 39	Spina elastica compl. Pos. 37, 38 e 39	174114
40 Zahnriemenrad	Toothed belt wheel	Rou courroie dentée	Ruota cinghia dentata	174126
41 Zahnriemen	Toothed belt	Courroie dentée	Cinghia dentata	55113
— Schalter kompl. Pos. 42 und 64	Switch compl. Pos. 42 and 64	Interrupteur compl. Pos. 42 et 64	Interruttore compl. Pos. 42 e 64	023144
43 Motor 230 V	Motor 230 V	Moteur 230 V	Motore 230 V	174500R220
44 Motorsockel	Motor base plate	Socle du moteur	Base del motore	174113
45 Sechskantschraube	Hexagonal screw	Vis à tête hexagonale	Vite a testa esagonale	080026
46 Scheibe	Washer	Rondelle	Rondella	086002
47 Zahnscheibe	Tooth washer	Roue dentée	Disco dentata	087035
48 Zylinderschraube	Fillister head screw	Vis à tête cylindrique	Vite a testa cilindrica	081043
49 Lüfterflügel	Ventilator blade	Palette de ventilateur	Ventola	172508
50 Lüfterhaube	Ventilator cowl	Capot de ventilateur	Copriventola	172507
51 Zylinderstift	Straight pin	Tige cylindrique	Spina cilindrica	088060
53 Sechskantschraube	Hexagonal screw	Vis à tête hexagonale	Vite a testa esagonale	080027
54 Scheibe	Washer	Rondelle	Rondella	086033
57 Sechskantmutter	Hexagon nut	Ecrou hexagonal	Dado esagonale	085031
58 Faltenbalg	Bollows	Soufflet	Soffietto	174130
59 Zahnscheibe	Tooth washer	Roue dentée	Disco dentata	087014
61 Gewindestift	Threaded pin	Vis sans tête	Perno filettato	084078
62 Zylinderschraube	Fillister head screw	Vis à tête cylindrique	Vite a testa cilindrica	081142
64 Frontelement	Front element	Element frontal	Elemento frontale	023119
65 Kabelverschraubung	Cable screw connection	Raccord de cables	Pressacavo	032114
66 Anschlussleitung 230 V	Connecting cable 230 V	Raccordement 230 V	Cavo d'allacciamento 230 V	030076R220
67 Abdeckhaube	Covering cap	Couvercle	Calotta di copertura	174123R
68 Spannbacke (Satz)	Clamping jaw (set)	Mors de serrage (jeu)	Ganascia (set)	174107
69 Gewindestift	Threaded pin	Vis sans tête	Perno filettato	084022
72 Kondensator	Capacitor	Condensateur	Condensatore	027045
86 Zylinderschraube	Fillister head screw	Vis à tête cylindrique	Vite a testa cilindrica	083006
89 Zahnscheibe	Tooth washer	Roue dentée	Disco dentata	087001
90 Federring	Spring ring	Anneau élastique	Ranella elastica	087006
94 Ring	Ring	Anneau	Ranella	174116
95 Kappe	Cap	Capot	Carter	060229
99 Kondensatorhalter	Capacitor holder	Porte condensateur	Porta condensatore	174119
— Schlauchaufnahme kompl. Pos. 100 und 101	Hose receptacle compl. Pos. 100 and 101	Logement de tuyau compl. Pos. 100 et 101	Alloggiamento del tubo compl. Pos. 100 e 101	174120
102 Schutzschlauch	Protecting tube	Tuyau de protection	Tubo flessibile di protezione	044105