



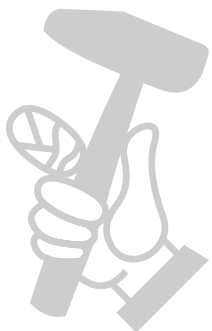
**BOSCH**

# ТРИМЕР

EasyGrassCut 23 | 3 600 HC1 H01

## Table of Content

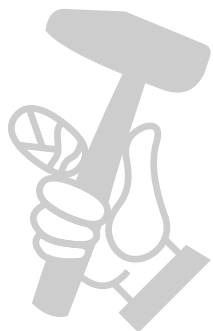
|                                 |   |
|---------------------------------|---|
| Списък на резервните части..... | 2 |
| Изображение - модел .....       | 3 |



МАГАЗИН  
БАШ МАЙСТОРА  
ПРОФЕСИОНАЛНИ РЕШЕНИЯ

## Списък на резервните части

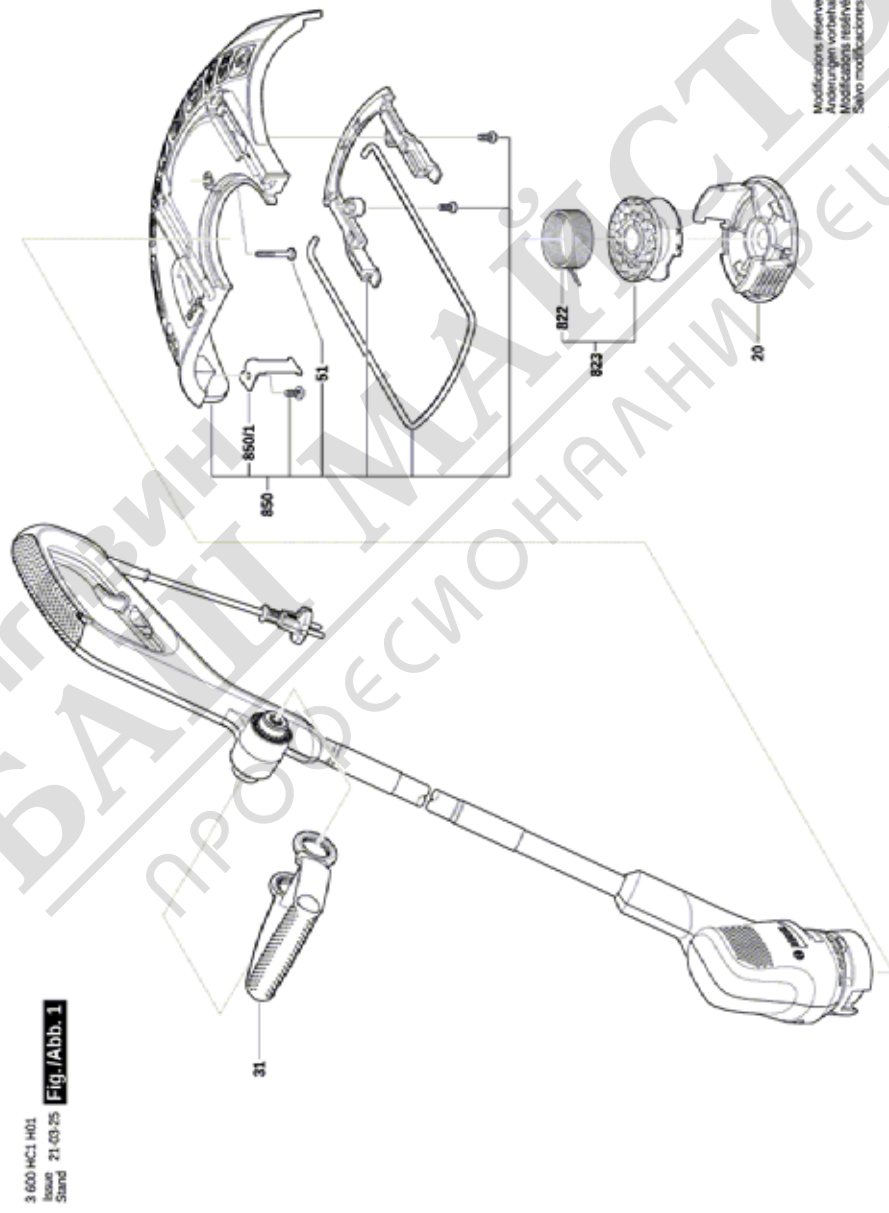
| Артикул | Каталожен номер | Описание            | Изображение | Цена | Количество | Ценова група |
|---------|-----------------|---------------------|-------------|------|------------|--------------|
| 20      | F 016 F05 320   | КАПАК НА БУБИНА     | 1           |      | 1          | 11           |
| 31      | F 016 F05 321   | ДОПЪЛНИТЕЛНА ДРЪЖКА | 1           |      | 1          | 14           |
| 51      | F 016 F05 332   | ВИНТ                | 1           |      | 1          | 10           |
| 822     | F 016 F05 340   | ДОПЪЛНИТЕЛЕН К-Т    | 1           |      | 1          | 11           |
| 823     | F 016 F05 341   | Schieber            | 1           |      | 1          | 12           |
| 850     | F 016 F05 601   | ПРЕДПАЗНА ОБЛИЦОВКА | 1           |      | 1          | 26           |
| 850/1   | F 016 F05 566   | ЧИСТАЧКА            | 1           |      | 1          | 15           |



МАГАЗИН МАЙСТОРА  
 БАШ МАЙСТОРА  
 ПРОФЕСИОНАЛНИ РЕШЕНИЯ

\* Препоръчителна цена на дребно без ДДС.

Изображение - модел - E



3 600 HC1 H01  
Issue  
Stand 21.09.25 **Fig./Abb. 1**