



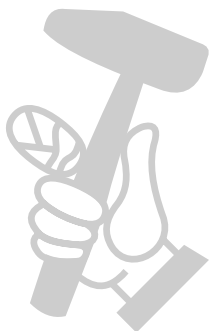
**BOSCH**

# ТРИМЕР

ART 30 | 3 600 HA5 400

## Table of Content

Списък на резервните части.....	2
Изображение - модел .....	3



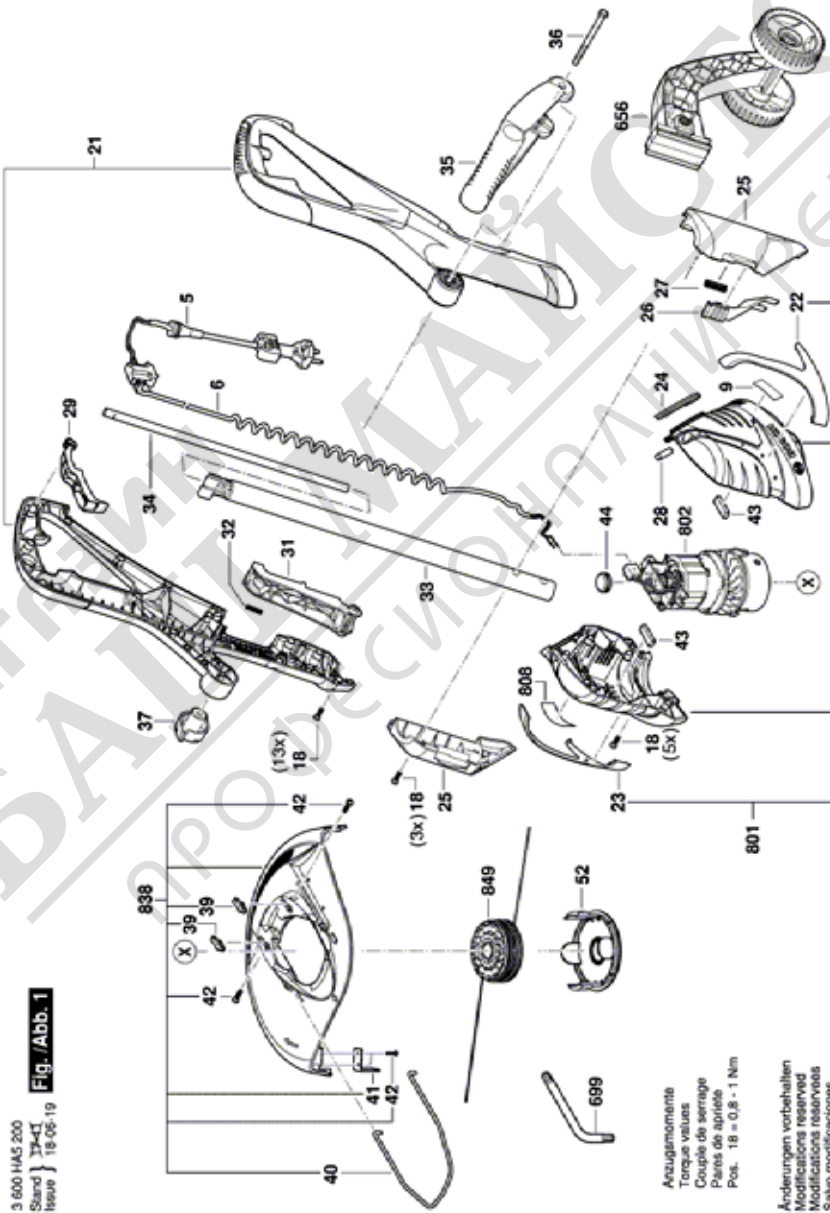
МАГАЗИН  
БАШ МАЙСТОРА  
ПРОФЕСИОНАЛНИ РЕШЕНИЯ

## Списък на резервните части

Артикул	Каталожен номер	Описание	Изображение	Цена	Количество	Ценова група
5	2 609 006 505	ЗАХРАНВАЩ КАБЕЛ EU 4,6m	1		1	24
6	2 609 006 506	СВЪРЗВАЩ ПРОВОДНИК	1		1	22
9	1 601 11C 04T	ТАБЕЛКА ART 30	1		1	13
21	2 609 005 935	ГОРЕН КАПАК	1		1	23
22	2 609 006 282	ПОКРИВАЩА ЛЕНТА ЧЕРНО	1		1	10
23	2 609 006 283	ПОКРИВАЩА ЛЕНТА ЧЕРНО	1		1	10
24	2 609 005 954	КОНТАКТЕН ЕЛЕМЕНТ	1		1	10
25	1 600 A00 Z7T	СПОМАГАТЕЛЕН КОРПУС	1		1	17
26	2 609 006 030	КОМ.ЛОСТ	1		1	10
27	2 609 005 955	ПРУЖИНА	1		1	10
28	2 609 007 609	КОМПЕНСАТОР	1		1	10
29	2 609 005 972	ЗАДЕЙСТВАЩ МЕХАНИЗЪМ	1		1	10
31	2 609 006 034	КОПЧЕ	1		1	18
32	2 609 005 961	ПРУЖИНА	1		1	10
33	2 609 007 113	ТРЪБА	1		1	25
34	2 609 006 272	ТРЪБА	1		1	12
35	2 609 005 974	ДРЪЖКА	1		1	16
36	2 609 006 298	БОЛТ	1		1	10
37	2 609 005 975	БУТОН	1		1	12
39	2 609 007 092	КЛАМЕР	1		2	10
40	2 609 006 039	БУФЕР	1		1	13
41	2 609 006 038	РЕЖЕЩ МОДУЛ	1		1	11
42	2 603 490 022	ВИНТ 4x16	1		4	10
43	2 609 005 952	КОМУТАТОР-САЧМА	1		2	10
44	2 609 005 932	ПЛАСТИНА	1		1	10
52	1 600 A00 X61	КАПАК НА БУБИНА	1		1	13
656	2 609 007 342	КОМПЛЕКТ КОЛЕЛА	1		1	23
699	1 600 A00 4NJ	БИТ Torx 20	1		1	16
801	1 600 A00 3VX	ДОЛЕН КАПАК	1		1	27
802	1 607 000 C6K	ДВИГАТЕЛ	1		1	37
808	1 601 11A 3WC	ТАБЕЛКА	1		1	13
838	1 600 A00 4T8	ПРЕДПАЗИТЕЛ Ø 30mm	1		1	28
849	1 600 A00 3TX	КОРДА КОМПЛЕКТ	1		1	23

\* Препоръчителна цена на дребно без ДДС.

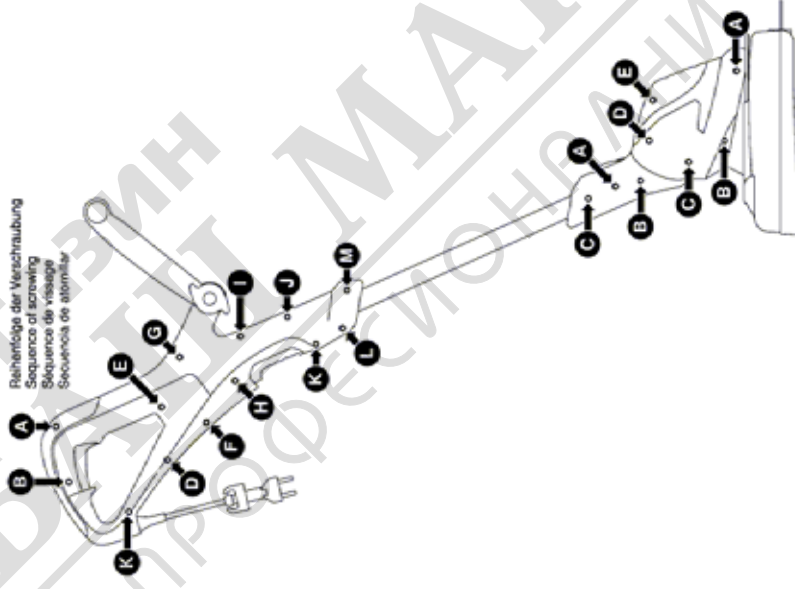
Изображение - модел - E



Изображение - модел - E

3 600 HA5 200  
Stand } 14-09-08  
Issue

Fig. /Abb. 2



Änderungen vorbehalten  
Modifications reserved  
Modificaciones reservadas  
Salvo modificaciones