



**BOSCH**

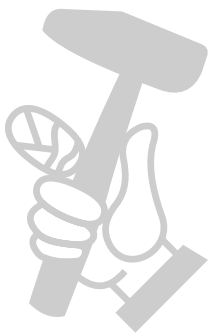
# Акумулат. прахосмукачка

GAS 18V-10L | 3 601 JC6 300

---

## Table of Content

Списък на резервните части.....	2
Изображение - модел .....	3



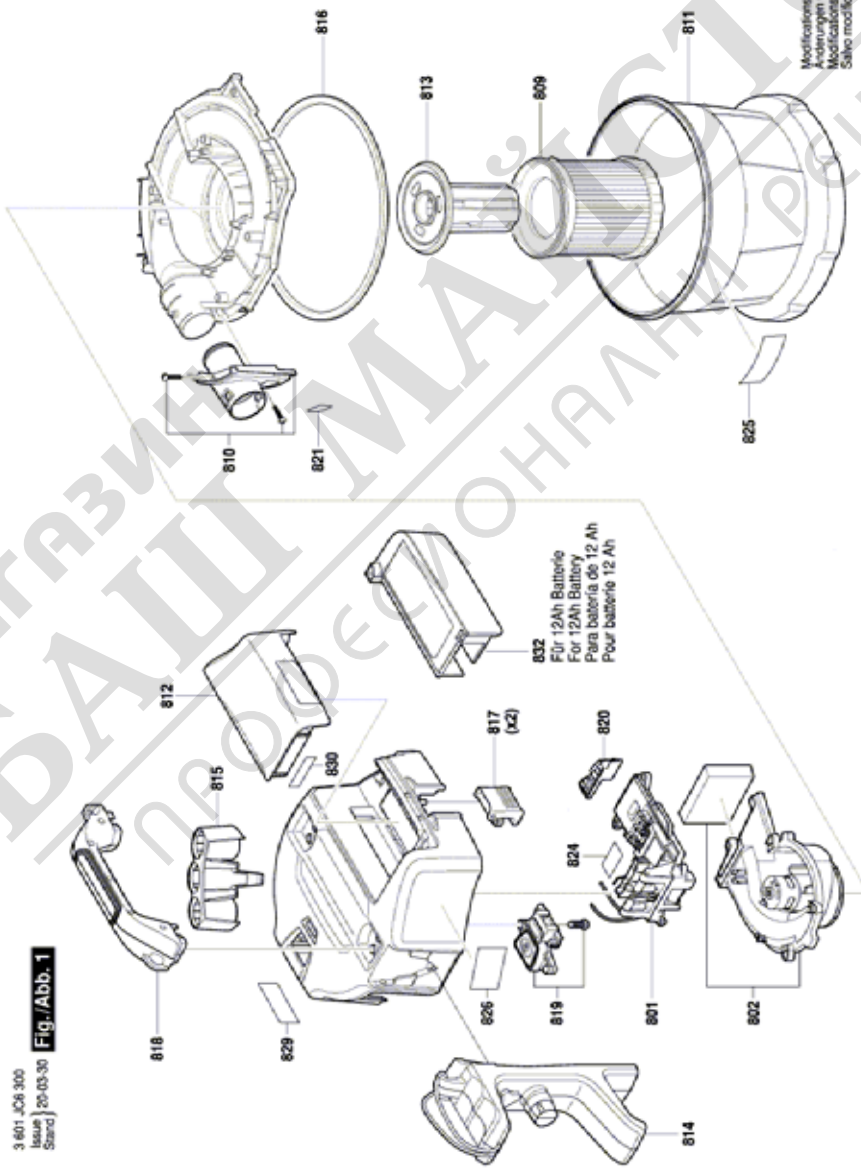
МАГАЗИН  
БАШ МАЙСТОРА  
ПРОФЕСИОНАЛНИ РЕШЕНИЯ

**Списък на резервните части**

Артикул	Каталожен номер	Описание	Изображение	Цена	Количество	Ценова група
801	1 600 A01 1G2	СЕТ- КЛЮЧ + ЕЛЕКТРО	1		1	39
802	1 600 A01 1S9	К-Т ЧАСТИ МОТОР	1		1	40
809	1 600 A01 1RT	ФИЛТЪР	1		1	33
810	1 600 A01 1RU	Съед. тръба маркуч	1		1	
811	1 605 411 01H	ПРАХОУЛОВИТЕЛ	1		1	34
812	1 600 A01 1S7	КОРПУС НА БАТЕРИЯ	1		1	21
813	1 600 A01 1RW	ПОПЛАВЪК	1		1	
814	1 600 A01 1RX	ДЪРЖАЧ НА МАРКУЧ	1		1	26
815	1 600 A01 1S8	ДЪРЖАЧ НА МАРКУЧ	1		1	19
816	1 600 A01 1RY	УПЛЪТНЕНИЕ	1		1	21
817	1 600 A01 1RZ	ЗАХВАЩАЩ МЕХАНИЗЪМ	1		2	24
818	1 605 132 17B	РЪКОХВАТКА	1		1	20
819	1 600 A01 268	КАПАК НА КЛЮЧ	1		1	19
820	1 600 A01 2YT	Ausrückbolzen	1		1	15
821	1 601 11A 5BE	ТАБЕЛКА	1		1	13
824	1 601 11C 299	ПЛАТКА	1		1	13
825	1 601 11C 21W	ПЛАТКА	1		1	13
829	1 601 11C 21T	ТАБЕЛКА	1		1	13
830	1 601 11C 21G	ТАБЕЛКА	1		1	13
832	1 600 A01 U4W	КОРПУС НА БАТЕРИЯ	1		1	14
91/1	2 607 225 921	ЗАРЯДНО EU GAL 1880 CV 230/14,4-18V	2		1	49
91/2	2 607 337 069	БАТЕРИЯ BBS MR, 18V, 5,0 Ah 48 S	2		1	48
650	1 619 PA7 326	АДАПТЕР	2		1	18
655	1 600 A01 T4C	ДЮЗА	2		1	23
660	1 600 A01 T4A	РЕМЪК	2		1	27
661	1 600 A01 T49	ВИТЛО	2		1	25
803	1 600 A01 1RL	МАРКУЧ	2		1	34
804	1 600 A01 1RM	ПРИТЯГАЩ ПРЪСТЕН 2 БРОЯ	2		2	12
805	1 600 A01 1RN	ЪГЛОВО ЗВЕНО	2		1	17
806	1 600 A01 1RP	ДЮЗА	2		3	27
807	1 600 A01 1RR	ДЮЗА	2		1	20
808	1 600 A01 1RS	ДЮЗА	2		1	
831	1 600 A01 V56	КОМПЛЕКТ ЧАСТИ	2		1	39

\* Препоръчителна цена на дребно без ДДС.

Изображение - модел - E



Изображение - модел - E

3 601 JC6 300  
Accessories  
Stand | 20-10-01 | Fig./Abb. 2

