



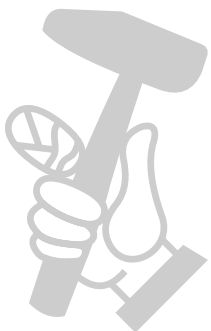
BOSCH

ТРЕВОКОСАЧКА

UniversalRotak 36-560 | 3 600 HB9 506

Table of Content

Списък на резервните части.....	2
Изображение - модел	5



МАГАЗИН МАЙСТОРА
БАШ МАЙСТОРА
ПРОФЕСИОНАЛНИ РЕШЕНИЯ

Списък на резервните части

Артикул	Каталожен номер	Описание	Изображение	Цена	Количество	Ценова група
3	1 603 430 03T	ВИНТ	1		5	10
40	F 016 L90 981	КОРПУС	1		1	31
41	F 016 L69 357	РЕДУКТОРНА КУТИЯ 36 cm	1		1	34
43/1	F 016 L90 017	КАПАК НА МОТОР	1		1	28
43/10	F 016 L91 059	ДЕКОРАТИВНА РЕШЕТКА	1		1	28
43/11	1 601 11C 3G3	СТИКЕР PowerDrive L	1		1	13
43/11	F 016 L90 076	СТИКЕР ProSilence L	1		1	13
43/12	1 601 11C 3G4	СТИКЕР PowerDrive R	1		1	13
43/12	F 016 L90 077	СТИКЕР ProSilence R	1		1	13
43/13	F 016 L90 021	ПОКРИВАЩ ПАНЕЛ	1		1	12
43/14	F 016 L90 054	КЛЮЧ	1		1	20
43/15	F 016 L90 773	ЛОСТЧЕ	1		1	19
43/17	F 016 L90 777	ШАЛТЕРЕН ВОДАЧ	1		1	19
43/18	F 016 L90 833	КАБЕЛ-КУПЛУНГ	1		1	29
43/19	F 016 L90 057	Корпус на акум. батерия	1		1	24
43/2	F 016 L90 018	ДРЪЖКА	1		1	11
43/4	F 016 L90 432	ПРОЗРАЧЕН КАПАК	1		1	11
43/5	F 016 L90 434	ДИСПЛЕЙ СЕТ	1		1	10
43/6	1 600 A02 2AC	Бутон	1		1	12
43/7	F 016 L90 071	ПРУЖИНА НА БУТОН	1		1	10
43/8	F 016 L90 022	КРАЧЕ НА ПРЕДПАЗИТЕЛ	1		1	20
43/9	F 016 L90 868	ПРУЖИНА	1		1	11
49	F 016 L90 027	РАМО	1		1	21
55	F 016 L90 158	НОЖ 36 cm	1		1	28
58	F 016 L66 173	ПРУЖИННА ШАЙБА 1/2"	1		1	11
59	F 016 L66 141	БОЛТ M10x30	1		1	13
99	F 016 L69 400	ТЕЖЕСТИ ЗА БАЛАНСИРАНЕ	1		1	29
122	F 016 L59 327	ПРУЖИНА	1		1	14
123	F 016 L90 553	ПЛАСТАСОВА ВЛОЖКА	1		1	13
124	F 016 L90 701	ПРУЖИНА НА БУТОН	1		2	10
125	F 016 L90 197	Бутон	1		1	12
126	F 016 L90 198	Бутон	1		1	12
500	F 016 L68 124	ВИНТ С ФЛАНЕЦ ТОРКС	1		11	10
501	2 603 410 048	ВИНТ M4x8	1		3	11

* Препоръчителна цена на дребно без ДДС.

Списък на резервните части

Артикул	Каталожен номер	Описание	Изображение	Цена	Количество	Ценова група
502	F 016 L37 433	ВИНТ	1		2	10
650	1 607 A35 04P	БАТЕРИЯ GBA 36V 6.0Ah	1		1	56
650	2 607 336 913	БАТЕРИЯ 36V 2,0 Ah Li	1		1	52
651	2 607 226 273	ЗАРЯДНО EU AL 36V-20/36V	1		1	40
652	F 016 L90 829	ОТРАЗЯВАЩА ПЛОЧА	1		1	28
801	F 016 105 449	ПОСТОЯННОТОКОВ МОТОР	1		1	48
801/19	1 600 A01 Z1R	Топлопроводимо фолио	1		1	
802	F 016 105 439	СЕТ- КЛЮЧ + ЕЛЕКТРО	1		1	39
808	1 601 11A 7BL	ТАБЕЛКА	1		1	13
883	F 016 105 378	КОШ ЗА ОТПАДЪЦИ	1		1	40
883/1/10	F 016 L91 107	ЗАТВАРЯЩ ШЦИФТ	1		2	14
883/1/11	F 016 L91 108	Накрайник за букси	1		2	14
883/1/2	F 016 L90 040	РЪКОХВАТКА	1		1	11
883/1/3	F 016 L90 557	ЗАДЕН КАПАК	1		1	12
883/1/4	F 016 L91 038	ЛАГЕРНА ПЛАТКА	1		1	10
39/16	F 016 L66 895	ДЪРЖАЧ НА КАБЕЛ ROTAK II	2		1	10
39/801	F 016 105 363	ХЕБЕЛ	2		2	16
52/1	F 016 L90 005	ОС	2		1	17
52/2	F 016 L90 033	ПОЛОВИНА НА ШАРНИР	2		1	11
52/3	F 016 L90 037	ПОЛОВИНА НА ШАРНИР	2		1	11
52/805	F 016 104 422	КОЛЕЛО	2		2	25
61/1	F 016 L90 004	ОС	2		1	16
61/2	F 016 L90 032	ПОЛОВИНА НА ШАРНИР	2		1	11
61/3	F 016 L90 036	ДИСТАНЦИОННА ПЛАСТИ	2		1	10
61/4	F 016 L68 095	ФИКСАТОР	2		2	11
61/805	F 016 104 421	КОЛЕЛО	2		2	24
75/1	F 016 L90 608	РЪКОХВАТКА	2		1	27
75/14	F 016 L36 542	ВИНТ M5x8 Csk Hd.	2		1	13
75/3	F 016 L90 849	Модул за кабели	2		1	28
75/3/1	F 016 L67 218	КОРПУС НА КОНЕКТОР	2		1	17
75/3/2	F 016 L90 847	СЪЕДИНИТЕЛЕН КАБЕЛ	2		1	27
75/3/803	F 016 104 163	ШАЛТЕР КОМПЛЕКТ	2		1	26
75/3/804	F 016 104 213	ВОДАЧ НА ВЪЖЕТО	2		1	21
75/802	F 016 105 314	ГНЕЗДО ЗА ГАЙКА	2		2	12

* Препоръчителна цена на дребно без ДДС.

Списък на резервните части

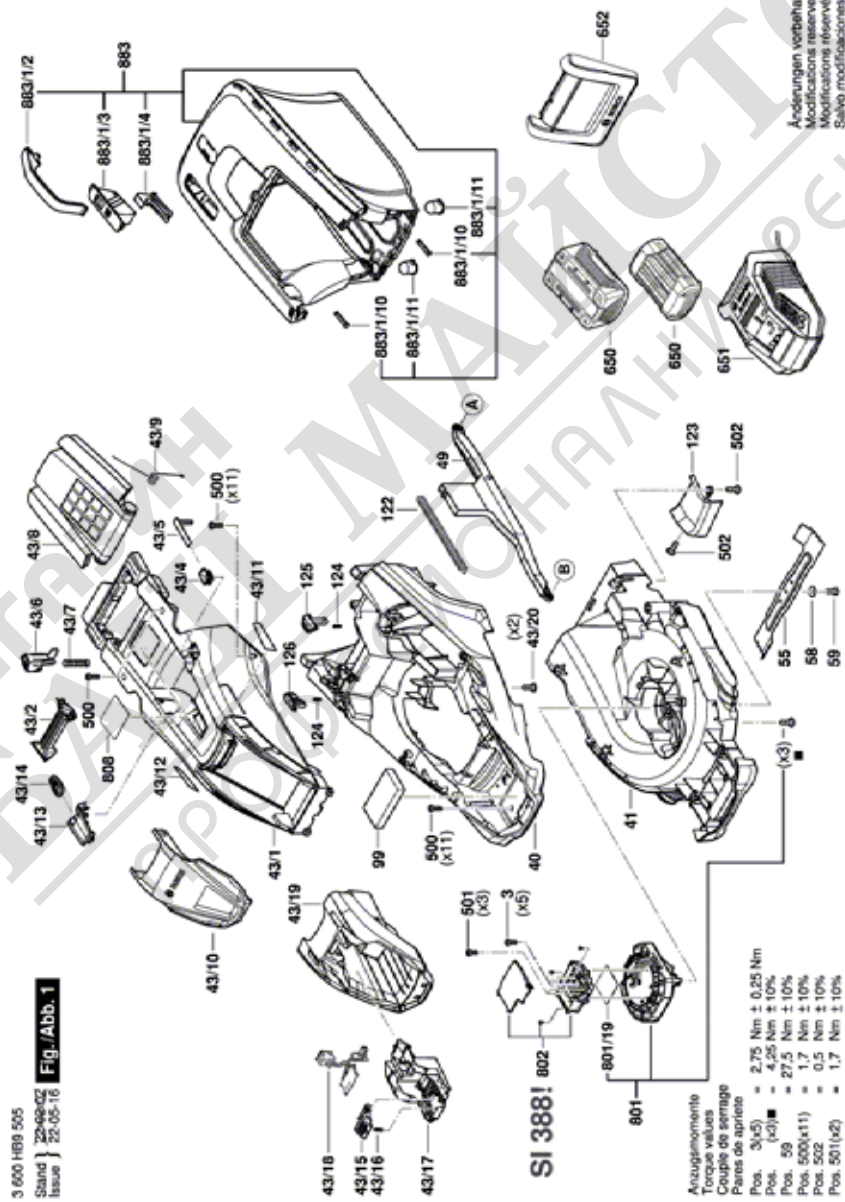
Артикул	Каталожен номер	Описание	Изображение	Цена	Количество	Цена група
75/804	F 016 105 448	Модул на прекъсвача	2		1	32
75/805	F 016 104 361	ВТУЛКА	2		2	16
78/1	F 016 L91 163	ПЛАСТИНА	2		1	11
78/2	F 016 L90 890	РЪКОХВАТКА	2		1	22
79/1	F 016 L91 164	ПЛАСТИНА	2		1	11
79/2	F 016 L90 891	РЪКОХВАТКА	2		1	22
121	F 016 L91 066	ЗАКАЧАЛКА	2		2	10
132	F 016 L68 116	КАПАЧЕ	2		2	10



МАГАЗИН МАЙСТОРА
 БАШ МАЙСТОРА
 ПРОФЕСИОНАЛНИ РЕШЕНИЯ

* Препоръчителна цена на дребно без ДДС.

Изображение - модел - Е

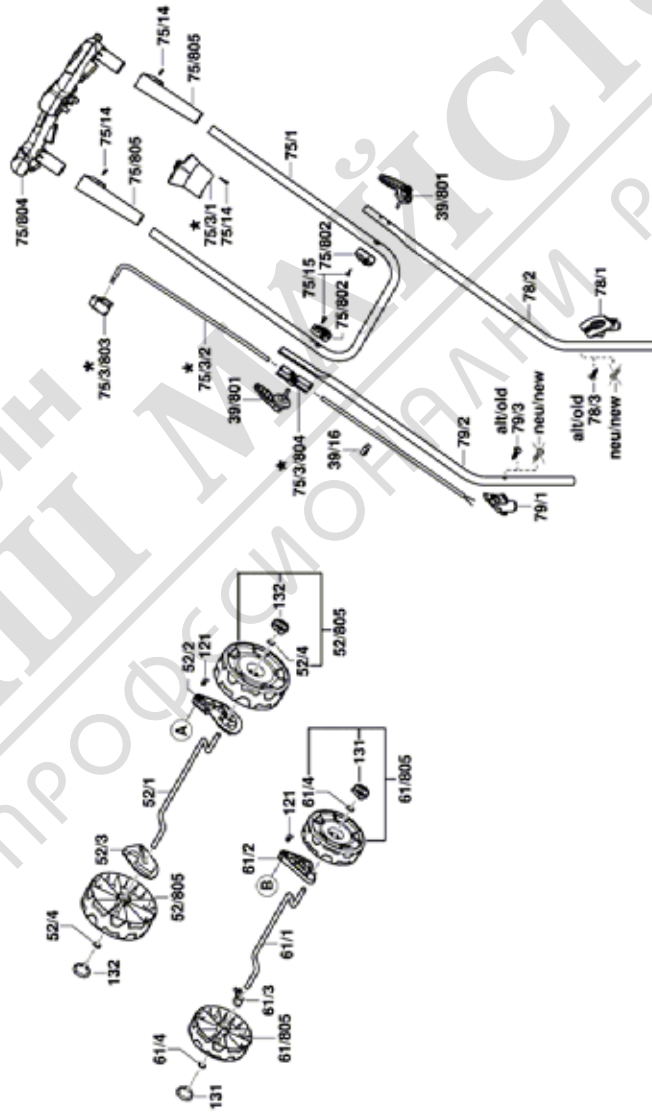


Изображение - модел - E

3 600 HB9 506

Stand | 21-09-11
Issue | 21-09-01

Fig./Abb. 2



Änderungen vorbehalten
Modifications reserved
Modificazioni riservate
Salvo modificaciones

* = Pos. 75/3