



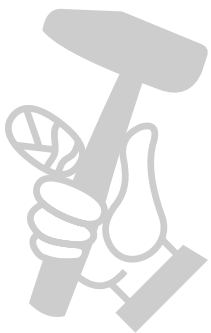
BOSCH

Високорез

UniversalChainPole 18 | 3 600 HB3 100

Table of Content

Списък на резервните части.....	2
Изображение - модел	4



МАГАЗИН
БАШ МАЙСТОРА
ПРОФЕСИОНАЛНИ РЕШЕНИЯ

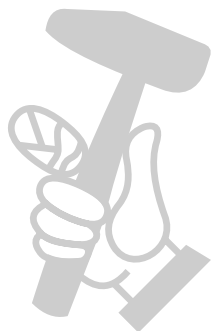
Списък на резервните части

Артикул	Каталожен номер	Описание	Изображение	Цена	Количество	Ценова група
1	F 016 F05 187	ТЕЛЕСКОПИЧНА ТРЪБА	1		1	30
2	F 016 F05 218	КОРПУС	1		1	19
3	F 016 F05 219	КОРПУС	1		1	26
4	F 016 F05 220	КЛЕМА	1		1	10
5	F 016 F05 221	КАПАЧКА	1		2	10
6	F 016 F05 222	ЗАТВАРЯЩ ШЦИФТ	1		2	26
7	F 016 F05 223	ЗАДЕЙСТВАЩ МЕХАНИЗЪМ	1		1	12
8	F 016 F05 224	ПРУЖИНА	1		1	10
9	F 016 F05 188	ПЛАТКА - УПРАВЛЕНИЕ	1		1	44
11	F 016 F05 227	Бутон	1		1	10
12	F 016 F05 228	ПРУЖИНА	1		1	10
13	F 016 F05 229	ВИНТ	1		6	11
15	F 016 F05 230	Brustgeschirr	1		1	28
16	F 016 F05 231	ВИНТ ST4.6 x 17 ЧЕРНО	1		10	10
18	F 016 F05 232	Етикет	1		1	10
651	2 607 337 199	БАТЕРИЯ РВА 18V 2,5 Ah W-B	1		1	44
653	2 607 225 965	ЗАРЯДНО EU AL 1830 CV 230/14,4-18V 1h	1		1	38
653	2 607 225 967	ЗАРЯДНО GB AL 1830 CV 230/14,4-18V 1h	1		1	42
653	2 607 225 969	ЗАРЯДНО AUS AL 1830 CV 230/14,4-18V 1h	1		1	42
808	F 016 F05 189	ТАБЕЛКА	1		1	13
21	F 016 F05 190	ВЕРИГА	2		1	32
22	F 016 F05 191	ПОЛИР-КРЕДА	2		1	33
23	F 016 F05 192	ДЕКОРАТИВЕН КАПАК	2		1	19
24	F 016 F05 193	ШЕСТОГРАМ	2		1	15
25	F 016 F05 194	ВИНТ	2		1	15
26	F 016 F05 195	СТОЙКА	2		1	11
27	F 016 F05 196	ПОМПА	2		1	22
28	F 016 F05 197	ВИНТ M6 x16	2		2	10
29	F 016 F05 198	ДЕКОРАТИВЕН КАПАК	2		1	22
30	F 016 F05 199	ТАБЕЛКА UniversalChainPole 18	2		1	13
31	F 016 F05 200	ПРЪСТЕН	2		1	10
32	F 016 F05 201	КОНТРА-ШАЙБА	2		1	10
33	F 016 F05 202	ТРАНСПОРТНА РЕЛСА	2		1	19
34	F 016 F05 203	ЕЛЕКТРОМОТОР	2		1	37

* Препоръчителна цена на дребно без ДДС.

Списък на резервните части

Артикул	Каталожен номер	Описание	Изображение	Цена	Количество	Ценова група
36	F 016 F05 204	ВИНТ M4 x8 СРЕБЪРНО	2		2	10
37	F 016 F05 205	СЪЕДИНИТЕЛ	2		1	34
38	F 016 F05 206	РЕЗЕРВОАР	2		1	23
39	F 016 F05 207	ВИНТ M5 x16 Сребро	2		2	10
40	F 016 F05 208	КОНТРА-ШАЙБА	2		1	10
41	F 016 F05 209	ЛАГЕР	2		1	16
42	F 016 F05 210	КОРПУС НА МОТОР	2		1	28
43	F 016 F05 211	ТАБЕЛКА UniversalChainPole 18	2		1	13
44	F 016 F05 212	КОНТРА-ШАЙБА	2		2	10
45	F 016 F05 213	ПРЕДПАЗНА ПЛОЧА	2		1	23
46	F 016 F05 214	ВАЛ	2		1	11
47	F 016 F05 240	Ротатор	2		1	22
48	F 016 F05 215	ТЕЛЕСКОПИЧНА ТРЪБА	2		1	32
50	F 016 F05 255	ПРЕДПАЗНО КАПАЧЕ	2		1	10
51	F 016 F05 216	БУТИЛКА	2		1	27
845	3 605 430 003	Смазваща тръба Albida	2		1	32

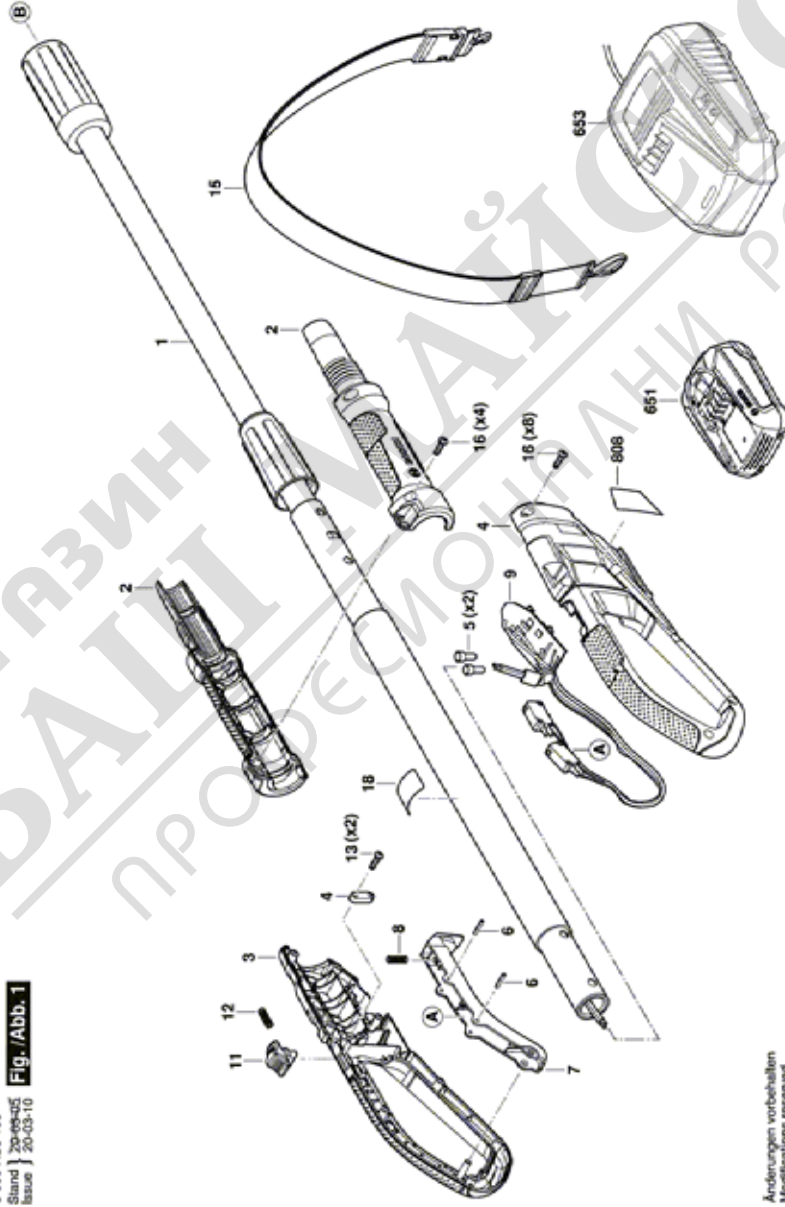


* Препоръчителна цена на дребно без ДДС.

Изображение - модел - E

3 600 HB3 100
Stand | Standort
base | Base

Fig. /Abb. 1



Änderungen vorbehalten
Modifications reserved
Modificacions reservadas
Salvo modificaciones

Изображение - модел - E

3 600 HB3 100
Stand
Image } 17-11-22

Fig./Abb. 2

