



**BOSCH**

# АКУМУЛАТОРЕН ЪГЛОШЛАЙФ

GWS 18V-10 | 3 601 JJ4 002

---

## Table of Content

Списък на резервните части.....	2
Изображение - модел .....	4

МАГАЗИН МАЙСТОРА  
БАШ ПРОФЕСИОНАЛНИ РЕШЕНИЯ



## Списък на резервните части

Артикул	Каталожен номер	Описание	Изображение	Цена	Количество	Ценова група
1/1	1 619 P15 334	КОРПУС НА МОТОР	1		1	30
1/18	1 619 P15 338	ШАЛТЕР-ПАЛЕЦ	1		1	11
1/20	1 619 P16 511	ПРЕВКЛЮЧВАТЕЛ	1		1	10
4	2 607 202 328	ПУСКОВ КЛЮЧ	1		1	28
5	1 619 P16 641	ВЕНТИЛАТОР	1		1	11
6	1 600 591 065	ДИФУЗЬОР	1		1	13
9	1 619 P15 337	ТАБЕЛКА	1		1	13
12	1 600 A00 RK2	ФЕРИТ	1		1	12
17	1 600 100 P12	КАПАЧЕ	1		1	11
28	3 600 210 109	О-ПРЪСТЕН 47,0x1,5 ММ	1		1	12
28/32	1 619 P06 419	ШПИНДЕЛ М 14, SW 17	1		1	23
28/80	1 619 P09 390	КОМПЕНСАЦИОННА ШАЙБА	1		1	12
33	1 600 210 035	О-ПРЪСТЕН 46,0x1,1 ММ	1		1	11
35	1 600 136 013	КОМПЕНСАЦИОННА ШАЙБА ДЕБЕЛ 0,1 ММ	1		1	13
35	1 600 136 014	КОМПЕНСАЦИОННА ШАЙБА ДЕБЕЛ 0,2 ММ	1		1	13
35	1 600 136 015	КОМПЕНСАЦИОННА ШАЙБА ДЕБЕЛ 0,3 ММ	1		1	13
36	1 610 100 023	ШАЙБА	1		1	10
45	1 603 300 016	ГАЙКА М7, SW10	1		1	11
46	1 609 280 477	ПРИТИСКАЩА ПРУЖИНА	1		1	11
49	2 914 491 410	ВИНТ М4x16	1		4	10
50	2 609 110 201	TORX-ВИНТ 3x16	1		4	10
53	1 619 P01 066	TORX-ВИНТ 4x25	1		3	10
54	2 603 490 025	TORX-ВИНТ 4x30	1		1	10
60	1 600 A00 P18	ЛОСТ	1		1	10
321/104	1 600 210 044	О-ПРЪСТЕН 4,5x1,0 ММ СИНЬО	1		1	10
321/14	1 619 P09 955	САЧМЕН ЛАГЕР	1		1	18
321/27	1 600 206 025	ГУМЕН ПРЪСТЕН	1		1	12
321/37	1 600 A00 P17	ДЪРЖАЧ	1		1	10
321/40	1 600 119 011	ОСИГУРИТЕЛ	1		1	12
321/41	1 600 200 029	ВТУЛКОВ ЛАГЕР	1		1	14
321/7	1 600 591 05N	ВЪЗДУШЕН ДИФУЗЕР	1		1	12
343	1 607 000 742	ХЕБЕЛ-ФИКСАТОР	1		1	20
343/44	1 604 611 042	ПРИТИСКАЩА ПРУЖИНА	1		1	11

\* Препоръчителна цена на дребно без ДДС.

## Списък на резервните части

Артикул	Каталожен номер	Описание	Изображение	Цена	Количество	Ценова група
802	1 607 000 CA4	ЕЛЕКТРОМОТОР	1		1	45
803	1 607 000 CA5	КОНУСОВИДЕН ВАЛ	1		1	24
808	1 619 P15 470	ТАБЕЛКА	1		1	13
821	1 607 000 CA6	КОПРУС ПРЕДАВАВКИ	1		1	38
828	1 619 P15 775	ЛАГЕРЕН ФЛАНЕЦ	1		1	23
838	1 607 000 CA8	СЪЕДИНИТЕЛ + SSBF	1		1	30
840	1 607 000 V41	СТОП БУТОН	1		1	16
851	1 619 P15 493	СЕТ- КЛЮЧ + ЕЛЕКТРО	1		1	46
884	1 607 000 CA9	ФИЛТЪР	1		1	23
650/1	1 619 P10 681	ДОПЪЛНИТЕЛНА ДРЪЖКА	2		1	15
650/2	1 600 A01 6DN	ФЛАНЕЦ С БЪРЗО ЗАХВАЩАНЕ	2		1	26
650/5	2 605 703 014	ЗАТЯГАЩИ ШАЙБИ Ø22,3xØ42 MM	2		1	15
650/5/2	1 600 210 055	О-ПРЪСТЕН 20,35x1,78 MM	2		1	10
651	1 600 A00 XK9	ПРЕДПАЗИТЕЛ 125 MM	2		1	19
652	2 607 225 921	ЗАРЯДНО EU GAL 1880 CV 230/14,4-18V	2		1	49
652	2 607 226 251	ЗАРЯДНО EU GAL 18V-40, 230V/10,8V - 18V	2		1	42
653	2 607 336 815	БАТЕРИЯ BBS MR 18V, 4,0Ah, 47 S	2		1	47
653	2 607 337 069	БАТЕРИЯ BBS MR, 18V, 5,0 Ah 48 S	2		1	48
894	1 615 430 020	Смазваща тръба 225 ML	2		1	29
895	1 605 430 003	Смазваща тръба 225 ML	2		1	34



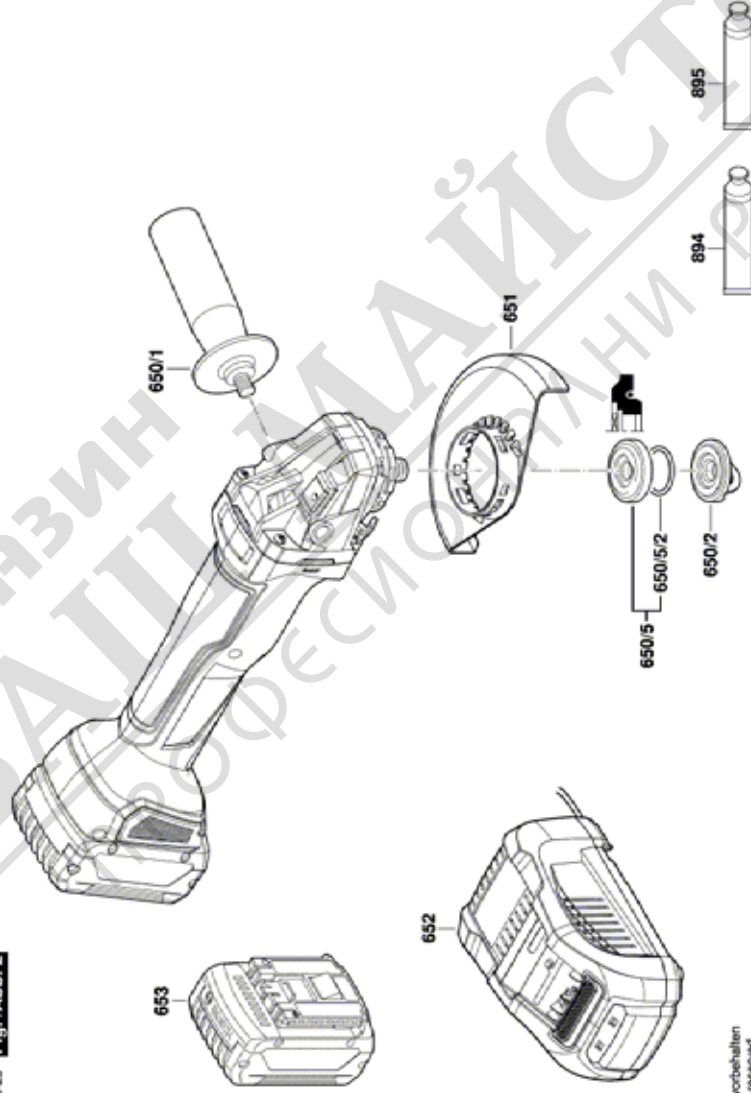
\* Препоръчителна цена на дребно без ДДС.



Изображение - модел - E

3 601 JJ4 002  
Stand } 21-05-25  
Issue

Fig. /Abb. 2



Änderungen vorbehalten  
Modifications reserved  
Modificaciones reservadas  
Salvo modificaciones