

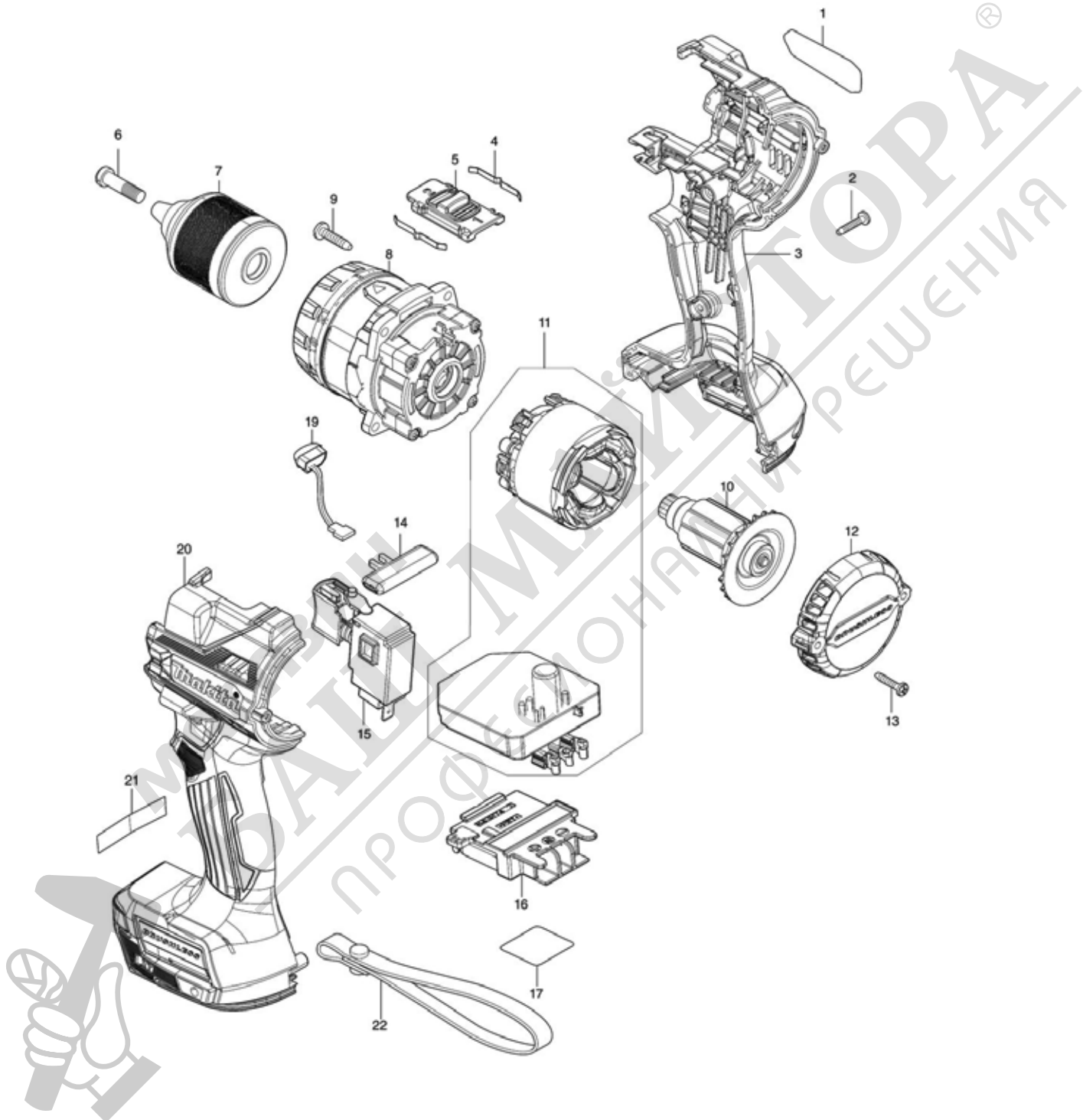
Partdrawing for DDF486Z - Boor-/schroefmachine



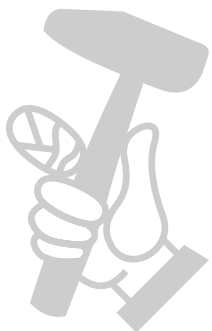
6/7/2021

MAKITA SERVICE INFORMATION

Model No.DDF486 CORDLESS HAMMER DRIVER DRILL



Nr.	Part nr.	Name
001	811B51-8	Naamplaat DDF486
002	266130-9	Tapschroef 3X16 A
003	183R83-4	Motorhuis DDF486
003C10	263005-3	Rubber Pen 6 AC320H P
003C20	252126-6	Borgmoer M4X7Mm Mt070
004	232220-0	Bladveer 6349D
005	127494-5	Schakelknop DF001G
005C10	233438-6	Drukveer 4 Bdf440
006	251468-5	Boorkopschroef M6X22Mm Li
007	763248-2	Boorkop snelspan 1,5-13mm
008	127699-7	Tandwielset DDF486 P
008-1	122D49-5	Tandwielset DDF486 A
009	266326-2	Tap Schroef 4X18mm P
010	619656-4	Anker DDF486
011	629A33-8	Veld DDF486 P
011-1	629C05-5	Veld DDF486 A
012	413405-9	Afdekkap DDF486
013	266130-9	Tapschroef 3X16 A
014	419041-9	L/R Schakelknop Btd130F
015	651443-5	Schakelaar C3JR-4B DF001G
016	643874-2	Aansluitunit Dhp483
017	811B59-2	Label serienr DDF486
019	620549-0	Licht Circuit Dhp483
020	183R83-4	Motorhuis DDF486
020C10	263005-3	Rubber Pen 6 AC320H P
020C20	252126-6	Borgmoer M4X7Mm Mt070



МАГАЗИН МАЙСТОРА
БАШ МАЙСТОРА
ПРОФЕСИОНАЛНИ РЕШЕНИЯ