



**BOSCH**

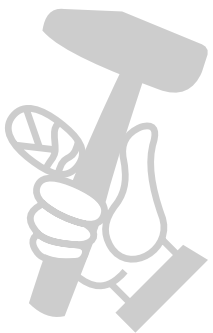
# ЦИРКУЛЯРНА МАШИНА

GCM 18V-305 GDC | 3 601 M43 000

---

## Table of Content

|                                 |   |
|---------------------------------|---|
| Списък на резервните части..... | 2 |
| Изображение - модел .....       | 9 |



МАГАЗИН  
БАШ МАЙСТОРА  
ПРОФЕСИОНАЛНИ РЕШЕНИЯ

## Списък на резервните части

| Артикул | Каталожен номер | Описание             | Изображение | Цена | Количество | Ценова група |
|---------|-----------------|----------------------|-------------|------|------------|--------------|
| 45      | 1 609 B04 487   | ЗАСТОПОРЯВАЩА ШИНА   | 1           |      | 1          | 21           |
| 46      | 1 609 B00 223   | ВИНТ                 | 1           |      | 2          | 11           |
| 47      | 1 609 B00 225   | ГАЙКА                | 1           |      | 4          | 15           |
| 48      | 1 609 B04 471   | ИЗТЛАСКВАЧ           | 1           |      | 4          | 11           |
| 49      | 1 609 B01 431   | ПЕТА                 | 1           |      | 4          | 12           |
| 55      | 1 609 B00 232   | ХЕБЕЛ                | 1           |      | 1          | 10           |
| 56      | 1 609 B00 233   | ХЕБЕЛ                | 1           |      | 1          | 10           |
| 57      | 1 609 B00 234   | ВИНТ                 | 1           |      | 1          | 16           |
| 58      | 1 609 B00 235   | ВИНТ                 | 1           |      | 1          | 16           |
| 59      | 1 609 B00 236   | ВИНТ                 | 1           |      | 1          | 11           |
| 61      | 1 609 B00 237   | ПРИТИСКАЩА ПРУЖИНА   | 1           |      | 2          | 10           |
| 62      | 1 609 B00 238   | ВИНТ                 | 1           |      | 1          | 11           |
| 63      | 1 609 B04 462   | ЛИНЕАЛ               | 1           |      | 1          | 30           |
| 64      | 1 609 B04 463   | ЛИНЕАЛ               | 1           |      | 1          | 31           |
| 65      | 1 609 B04 493   | ЛИНЕАЛ               | 1           |      | 1          | 31           |
| 66      | 1 609 B04 494   | ЛИНЕАЛ               | 1           |      | 1          | 31           |
| 78      | 1 609 B00 254   | СКАЛА                | 1           |      | 1          | 31           |
| 79      | 1 609 B00 255   | ПРУЖИНА              | 1           |      | 1          | 10           |
| 81      | 1 609 B00 256   | ВЛОЖКА ГЕДОРЕ        | 1           |      | 1          | 12           |
| 239     | 1 609 B00 533   | ГУМЕН МАНШОН         | 1           |      | 1          | 10           |
| 243     | 1 609 B00 543   | ПРЕДПАЗНО КАПАЧЕ     | 1           |      | 2          | 13           |
| 253     | 1 609 B02 122   | СТИКЕР               | 1           |      | 2          | 13           |
| 266     | 1 609 B00 602   | БОЛТ                 | 1           |      | 1          | 11           |
| 273     | 1 609 B00 610   | ВИНТ                 | 1           |      | 4          | 11           |
| 304     | 1 609 B00 644   | ОСИГУРИТЕЛНА ПРУЖИНА | 1           |      | 1          | 12           |
| 323     | 1 609 B00 669   | ШАЙБА                | 1           |      | 5          | 10           |
| 333     | 1 609 B04 227   | ГАЙКА                | 1           |      | 1          | 10           |
| 334     | 1 609 B02 145   | БОЛТ                 | 1           |      | 1          | 10           |
| 368     | 1 609 B02 991   | БУТОН                | 1           |      | 3          | 10           |
| 422     | 1 609 B00 780   | ВИНТ                 | 1           |      | 4          | 10           |
| 427     | 1 609 B05 115   | ПРОВОДНИК            | 1           |      | 2          | 12           |
| 433     | 1 609 B06 743   | ПРЕДПАЗНО КАПАЧЕ     | 1           |      | 1          | 10           |
| 434     | 1 609 B06 744   | ПРЕДПАЗНО КАПАЧЕ     | 1           |      | 1          | 13           |
| 474     | 1 609 B00 678   | ВИНТ                 | 1           |      | 1          | 10           |

\* Препоръчителна цена на дребно без ДДС.

## Списък на резервните части

| Артикул | Каталожен номер | Описание            | Изображение | Цена | Количество | Ценова група |
|---------|-----------------|---------------------|-------------|------|------------|--------------|
| 475     | 1 609 B02 365   | СТОПЕР-ПЛАТКА       | 1           |      | 1          | 11           |
| 476     | 1 609 B00 263   | ВИНТ                | 1           |      | 1          | 12           |
| 844     | 1 609 B02 968   | ОСНОВА              | 1           |      | 1          | 50           |
| 851     | 1 609 B02 964   | ДОПЪЛВАЩА ЧАСТ      | 1           |      | 1          | 31           |
| 852     | 1 609 B02 965   | ДОПЪЛВАЩА ЧАСТ      | 1           |      | 1          | 30           |
| 31      | 1 609 B00 201   | КОМУТАЦИОННА ПЛАСТИ | 2           |      | 1          | 18           |
| 83      | 1 609 B04 470   | ЗАЩИТНА ПЛАСТИНКА   | 2           |      | 2          | 14           |
| 84      | 1 609 B00 273   | ВАЛ                 | 2           |      | 1          | 19           |
| 85      | 1 609 B04 725   | БУТОН               | 2           |      | 1          | 17           |
| 96      | 1 609 B00 284   | БУТОН               | 2           |      | 1          | 13           |
| 97      | 1 609 B00 285   | ВИНКЕЛ              | 2           |      | 1          | 12           |
| 98      | 1 609 B00 286   | ЕКСЦЕНТРИК          | 2           |      | 1          | 19           |
| 99      | 1 609 B04 488   | ЩАНГА               | 2           |      | 1          | 20           |
| 101     | 1 609 B00 289   | ВОДЕЩ ОГРАНИЧИТЕЛ   | 2           |      | 1          | 10           |
| 103     | 1 609 B00 291   | ПРИТИСКАЩА ПРУЖИНА  | 2           |      | 1          | 10           |
| 104     | 1 609 B00 292   | ХЕБЕЛ               | 2           |      | 1          | 24           |
| 105     | 1 609 B00 293   | ЛОСТОВ ВАЛ          | 2           |      | 1          | 18           |
| 106     | 1 609 B00 294   | ЕКСЦЕНТРИК          | 2           |      | 1          | 11           |
| 107     | 1 609 B00 295   | ВИНКЕЛ              | 2           |      | 1          | 21           |
| 108     | 1 609 B00 296   | ВИНКЕЛ              | 2           |      | 1          | 18           |
| 109     | 1 609 B00 297   | ЗАСТОПОРЯВАЩА ЩАНГА | 2           |      | 1          | 24           |
| 111     | 1 609 B00 298   | ТУБА                | 2           |      | 1          | 26           |
| 112     | 1 609 B00 299   | ВОДЕЩ ОГРАНИЧИТЕЛ   | 2           |      | 1          | 10           |
| 114     | 1 609 B04 380   | ЗАДЕН КАПАК         | 2           |      | 1          | 10           |
| 115     | 1 609 B00 302   | ФИКСАТОР            | 2           |      | 1          | 15           |
| 116     | 1 609 B00 303   | ПРИТИСКАЩА ПРУЖИНА  | 2           |      | 1          | 10           |
| 118     | 1 609 B00 305   | БОЛТ                | 2           |      | 1          | 13           |
| 119     | 1 609 B00 306   | ПРИТИСКАЩА ПРУЖИНА  | 2           |      | 1          | 10           |
| 124     | 1 609 B04 480   | КОМУТАТОР           | 2           |      | 1          | 11           |
| 125     | 1 609 B02 988   | СКАПА               | 2           |      | 1          | 14           |
| 126     | 1 609 B00 312   | ПЛАТКА              | 2           |      | 1          | 13           |
| 235     | 1 609 B00 523   | ГУМЕНО УХО          | 2           |      | 1          | 13           |
| 244     | 1 609 B02 120   | СТИКЕР              | 2           |      | 1          | 13           |
| 245     | 1 609 B06 749   | САМОЗАЛЕПВАЩ ЕТИКЕТ | 2           |      | 1          | 13           |

\* Препоръчителна цена на дребно без ДДС.

## Списък на резервните части

| Артикул | Каталожен номер | Описание        | Изображение | Цена | Количество | Ценова група |
|---------|-----------------|-----------------|-------------|------|------------|--------------|
| 267     | 1 609 B00 603   | ГАЙКА НА КЛЕМА  | 2           |      | 1          | 10           |
| 269     | 1 609 B00 605   | ГАЙКА НА КЛЕМА  | 2           |      | 1          | 10           |
| 275     | 1 609 B00 614   | ЩИФТ С РЕЗБА    | 2           |      | 1          | 10           |
| 277     | 1 609 B00 616   | ЩИФТ С РЕЗБА    | 2           |      | 1          | 11           |
| 282     | 1 609 B00 621   | ЩИФТ С РЕЗБА    | 2           |      | 1          | 11           |
| 288     | 1 609 B00 627   | ВИНТ            | 2           |      | 6          | 12           |
| 298     | 1 609 B00 638   | ПРУЖИНЕН ЩИФТ   | 2           |      | 1          | 10           |
| 306     | 1 609 B00 647   | ВИНТ            | 2           |      | 11         | 11           |
| 315     | 1 609 B00 658   | ПРУЖИННА ШАЙБА  | 2           |      | 1          | 10           |
| 320     | 1 609 B00 664   | ШАЙБА           | 2           |      | 3          | 10           |
| 321     | 1 609 B00 665   | ШАЙБА           | 2           |      | 1          | 10           |
| 322     | 1 609 B00 667   | ШАЙБА           | 2           |      | 5          | 10           |
| 326     | 1 609 B00 673   | ГАЙКА НА КЛЕМА  | 2           |      | 2          | 10           |
| 345     | 1 609 B00 288   | ШАЙБА           | 2           |      | 1          | 10           |
| 354     | 1 609 B00 676   | ШАЙБА           | 2           |      | 1          | 11           |
| 412     | 1 609 B04 477   | ПРУЖИНА         | 2           |      | 1          | 10           |
| 414     | 1 609 B04 479   | ЩАНГА           | 2           |      | 1          | 14           |
| 415     | 1 609 B04 481   | ПЛАТКА          | 2           |      | 1          | 10           |
| 802     | 1 609 B02 310   | ФИКСАТОР        | 2           |      | 1          | 19           |
| 813     | 1 609 B02 966   | СПИРАЧНО КОЛЕЛО | 2           |      | 1          | 16           |
| 834     | 1 609 B06 203   | ВИНТОВА СКОБА   | 2           |      | 1          | 25           |
| 882     | 1 609 B02 967   | МАСА            | 2           |      | 1          | 49           |
| 32      | 1 609 B06 456   | ЩИФТ            | 3           |      | 1          | 13           |
| 42      | 1 609 B00 212   | ШАЙБА           | 3           |      | 1          | 10           |
| 129     | 1 609 B06 734   | ШАРНИР          | 3           |      | 1          | 39           |
| 134     | 1 609 B00 335   | ШАРНИР          | 3           |      | 1          | 37           |
| 136     | 1 609 B00 337   | ВАЛ             | 3           |      | 3          | 24           |
| 137     | 1 609 B00 338   | ВАЛ             | 3           |      | 2          | 23           |
| 142     | 1 609 B00 342   | БОЛТ            | 3           |      | 1          | 13           |
| 143     | 1 609 B00 343   | ВТУЛКА          | 3           |      | 5          | 17           |
| 144     | 1 609 B00 345   | ХЕБЕЛ           | 3           |      | 1          | 23           |
| 145     | 1 609 B00 346   | ПРУЖИНА         | 3           |      | 1          | 11           |
| 146     | 1 609 B00 347   | РЕГУЛИРАЩ ВИНТ  | 3           |      | 1          | 10           |
| 147     | 1 609 B06 447   | ПЛАТКА          | 3           |      | 1          | 11           |

\* Препоръчителна цена на дребно без ДДС.

## Списък на резервните части

| Артикул | Каталожен номер | Описание              | Изображение | Цена | Количество | Ценова група |
|---------|-----------------|-----------------------|-------------|------|------------|--------------|
| 149     | 1 609 B06 448   | ЩИФТ ЗА РЪКОХВАТКА    | 3           |      | 1          | 11           |
| 151     | 1 609 B00 351   | ВИНТ                  | 3           |      | 1          | 10           |
| 152     | 1 609 B02 371   | СПИРАЧНО КОЛЕЛО       | 3           |      | 1          | 28           |
| 153     | 1 609 B00 353   | КОМУТАТОР             | 3           |      | 1          | 11           |
| 154     | 1 609 B00 354   | КОМУТАТОР             | 3           |      | 1          | 11           |
| 155     | 1 609 B00 355   | СПИРАЧЕН ДИСК/БАРАБАН | 3           |      | 1          | 11           |
| 156     | 1 609 B00 356   | ДИСТАНЦИОННА ПЛАСТИ   | 3           |      | 3          | 10           |
| 157     | 1 609 B00 357   | КОМУТАТОР             | 3           |      | 1          | 12           |
| 158     | 1 609 B00 358   | КОМУТАТОР             | 3           |      | 1          | 12           |
| 159     | 1 609 B00 359   | РЕГУЛИРАЩ ВИНТ        | 3           |      | 1          | 11           |
| 161     | 1 609 B06 480   | ВОДЕЩА РОЛКА          | 3           |      | 1          | 12           |
| 162     | 1 609 B00 362   | ЗАЩИТНА ПЛАСТИНА      | 3           |      | 1          | 12           |
| 164     | 1 609 B00 364   | ВАЛ                   | 3           |      | 1          | 20           |
| 168     | 1 609 B00 368   | ТАМПОН                | 3           |      | 1          | 11           |
| 169     | 1 609 B00 369   | ТАМПОН                | 3           |      | 1          | 11           |
| 247     | 1 609 B00 549   | ПРЕДПАЗНО КАПАЧЕ      | 3           |      | 3          | 13           |
| 265     | 1 609 B02 941   | О-ПРЪСТЕН             | 3           |      | 1          | 10           |
| 268     | 1 609 B00 604   | ГАЙКА НА КЛЕМА        | 3           |      | 1          | 11           |
| 272     | 1 609 B00 609   | БОЛТ                  | 3           |      | 2          | 11           |
| 274     | 1 609 B00 612   | ВИНТ                  | 3           |      | 5          | 10           |
| 281     | 1 609 B00 620   | ЩИФТ С РЕЗБА          | 3           |      | 2          | 11           |
| 285     | 1 609 B00 624   | ВИНТ                  | 3           |      | 2          | 10           |
| 289     | 1 609 B00 630   | ВИНТ                  | 3           |      | 3          | 10           |
| 297     | 1 609 B00 637   | ЦИЛИНДРИЧЕН БОЛТ      | 3           |      | 6          | 10           |
| 316     | 1 609 BP7 042   | ШАЙБА                 | 3           |      | 1          | 10           |
| 325     | 1 609 B00 672   | ГАЙКА НА КЛЕМА        | 3           |      | 1          | 10           |
| 327     | 1 609 B00 674   | ШАЙБА                 | 3           |      | 1          | 10           |
| 330     | 1 609 B00 680   | ВИНТ                  | 3           |      | 1          | 10           |
| 331     | 1 609 B00 681   | АКСИАЛЕН ЛАГЕР        | 3           |      | 1          | 18           |
| 332     | 1 609 B00 682   | ВИНТ                  | 3           |      | 2          | 10           |
| 337     | 1 609 B00 689   | ВИНТ                  | 3           |      | 2          | 11           |
| 338     | 2 610 919 073   | СПИРАЧНА ПЛАНКА       | 3           |      | 1          | 21           |
| 339     | 2 610 919 281   | ШАЙБА                 | 3           |      | 4          | 15           |
| 341     | 1 609 B00 370   | ВАЛ                   | 3           |      | 1          | 11           |

\* Препоръчителна цена на дребно без ДДС.

## Списък на резервните части

| Артикул | Каталожен номер | Описание             | Изображение | Цена | Количество | Ценова група |
|---------|-----------------|----------------------|-------------|------|------------|--------------|
| 342     | 1 609 B00 690   | ОСИГУРИТЕЛНА ПРУЖИНА | 3           |      | 1          | 10           |
| 347     | 1 609 B01 607   | ВТУЛКА               | 3           |      | 2          | 12           |
| 352     | 1 609 B00 623   | ВИНТ                 | 3           |      | 9          | 10           |
| 428     | 1 609 B03 776   | ОПОРЕН БОЛТ          | 3           |      | 1          | 10           |
| 429     | 1 609 B01 041   | ГАЙКА                | 3           |      | 2          | 10           |
| 831     | 1 609 B02 303   | ШАРНИР               | 3           |      | 1          | 43           |
| 832     | 1 609 B02 304   | ШАРНИР               | 3           |      | 1          | 41           |
| 833     | 1 609 B02 305   | ШАРНИР               | 3           |      | 1          | 42           |
| 835     | 1 609 B06 755   | ШАРНИР               | 3           |      | 1          | 37           |
| 2       | 1 607 022 67D   | Безчетков DC мотор   | 4           |      | 1          | 49           |
| 4       | 2 607 202 510   | ПУСКОВ КЛЮЧ          | 4           |      | 1          | 26           |
| 17      | 1 607 233 5FM   | СЕТ- КЛЮЧ + ЕЛЕКТРО  | 4           |      | 1          | 50           |
| 18      | 1 609 B06 759   | ИЗОЛИРАЩО ФОЛИО      | 4           |      | 1          | 10           |
| 19      | 1 609 B06 449   | ВИНКЕЛ               | 4           |      | 1          | 10           |
| 20      | 1 609 B06 748   | ПРЕДПАЗНО КАПАЧЕ     | 4           |      | 1          | 13           |
| 21      | 1 607 233 5GD   | СЕТ- КЛЮЧ + ЕЛЕКТРО  | 4           |      | 1          | 33           |
| 22      | 1 600 A01 6CZ   | СЕТ- КЛЮЧ + ЕЛЕКТРО  | 4           |      | 1          | 22           |
| 23      | 1 600 A01 3WF   | СЕТ- КЛЮЧ + ЕЛЕКТРО  | 4           |      | 1          | 34           |
| 24      | 1 609 B06 287   | ПОРЕСТА ГУМА         | 4           |      | 1          | 10           |
| 25      | 1 609 B06 433   | КАПАК НА КУТИЯТА     | 4           |      | 1          | 14           |
| 26      | 1 609 B06 434   | КАПАК НА КУТИЯТА     | 4           |      | 1          | 14           |
| 27      | 1 609 B06 435   | КАПАК НА КУТИЯТА     | 4           |      | 1          | 14           |
| 28      | 1 609 B06 440   | ДЪРЖАЧ НА БАТЕРИИТЕ  | 4           |      | 1          | 15           |
| 29      | 1 609 B06 444   | КОРПУС               | 4           |      | 1          | 10           |
| 30      | 1 609 B06 445   | ЗАДЕН КАПАК          | 4           |      | 1          | 10           |
| 67      | 1 609 B06 468   | ВИНКЕЛ               | 4           |      | 1          | 10           |
| 68      | 1 609 B06 470   | КАБЕЛ СЕТ            | 4           |      | 1          | 13           |
| 69      | 1 609 B06 471   | СВЕТОДИОДНА ЛАМПА    | 4           |      | 1          | 14           |
| 74      | 1 609 B06 478   | ПРЕДПАЗНО СЪЪКЛО     | 4           |      | 1          | 12           |
| 75      | 1 609 B06 486   | ПЛАТКА               | 4           |      | 1          | 10           |
| 76      | 1 609 280 477   | ПРИТИСКАЩА ПРУЖИНА   | 4           |      | 1          | 11           |
| 80      | 1 609 B06 758   | ФЕРИТ                | 4           |      | 3          | 20           |
| 182     | 1 609 B04 811   | ВРЕТЕНО              | 4           |      | 1          | 11           |
| 183     | 1 609 B04 838   | ПРИТИСКАЩА ПРУЖИНА   | 4           |      | 1          | 12           |

\* Препоръчителна цена на дребно без ДДС.

## Списък на резервните части

| Артикул | Каталожен номер | Описание                 | Изображение | Цена | Количество | Ценова група |
|---------|-----------------|--------------------------|-------------|------|------------|--------------|
| 184     | 1 609 B06 431   | ШАЛТЕР-ПАЛЕЦ             | 4           |      | 1          | 21           |
| 185     | 1 609 B00 390   | Бутон                    | 4           |      | 1          | 11           |
| 191     | 1 609 B06 747   | САМОЗАЛЕПВАЩ ЕТИКЕТ      | 4           |      | 2          | 10           |
| 216     | 1 609 B00 458   | БЪРЗОД. ЗАТВАРЯЩО. УСТР. | 4           |      | 2          | 10           |
| 219     | 1 609 B03 361   | ВИНТ                     | 4           |      | 5          | 10           |
| 220     | 1 609 B04 117   | ВИНТ                     | 4           |      | 4          | 10           |
| 240     | 1 609 B01 483   | ВИНТ                     | 4           |      | 5          | 10           |
| 303     | 1 609 B00 643   | ОСИГУРИТЕЛНА ПРУЖИНА     | 4           |      | 1          | 10           |
| 311     | 1 609 B06 469   | ВИНТ                     | 4           |      | 4          | 10           |
| 351     | 1 609 BP7 137   | ЦИЛИНДРИЧЕН БОЛТ         | 4           |      | 3          | 10           |
| 418     | 1 609 B06 443   | ВИНКЕЛ                   | 4           |      | 1          | 10           |
| 419     | 1 609 B03 777   | ЩИФТ С РЕЗБА             | 4           |      | 2          | 10           |
| 420     | 1 609 B06 441   | Бутон                    | 4           |      | 1          | 10           |
| 435     | 1 609 B01 530   | ПРИТИСКАЩА ПРУЖИНА       | 4           |      | 1          | 10           |
| 828     | 1 609 B06 772   | ШАХТА                    | 4           |      | 1          | 26           |
| 873     | 1 609 B06 754   | КАПАК НА ВЕРИГА          | 4           |      | 1          | 35           |
| 888     | 1 609 B05 010   | ПРАХОУЛАВЯЩА ТОРБИЧ      | 4           |      | 1          | 19           |
| 33      | 1 609 B06 457   | ПРУЖИНА                  | 5           |      | 1          | 12           |
| 34      | 1 609 B06 487   | ВТУЛКА                   | 5           |      | 2          | 10           |
| 35      | 1 609 B00 206   | КОМУТАЦИОННА ПЛАСТИ      | 5           |      | 2          | 11           |
| 36      | 1 609 B05 166   | ВЕРИГА                   | 5           |      | 1          | 27           |
| 37      | 1 609 B06 557   | ФЛАНЕЦ                   | 5           |      | 1          | 22           |
| 39      | 1 609 B00 210   | ФЛАНЕЦ                   | 5           |      | 1          | 15           |
| 41      | 1 609 B00 211   | ВИНТ С ФЛАНЕЦ            | 5           |      | 1          | 16           |
| 70      | 1 609 B06 472   | КАБЕЛ                    | 5           |      | 1          |              |
| 71      | 1 609 B06 473   | КАБЕЛ                    | 5           |      | 1          | 17           |
| 72      | 1 609 B06 474   | КАБЕЛ                    | 5           |      | 1          | 14           |
| 171     | 1 609 B06 464   | РАМО                     | 5           |      | 1          | 38           |
| 172     | 1 609 B00 382   | БУТОН ЧЕРВЕНО            | 5           |      | 1          | 17           |
| 174     | 1 609 B04 810   | ПЛАТКА                   | 5           |      | 1          | 11           |
| 175     | 1 609 B04 809   | ШПИНДЕЛ                  | 5           |      | 1          | 22           |
| 179     | 1 609 B06 459   | УПЛЪТНЕНИЕ               | 5           |      | 1          | 13           |
| 186     | 1 609 B06 482   | ПЪЛНИТЕЛ                 | 5           |      | 1          | 10           |
| 194     | 1 609 B00 417   | ПРИТИСКАЩА ПРУЖИНА       | 5           |      | 1          | 10           |

\* Препоръчителна цена на дребно без ДДС.

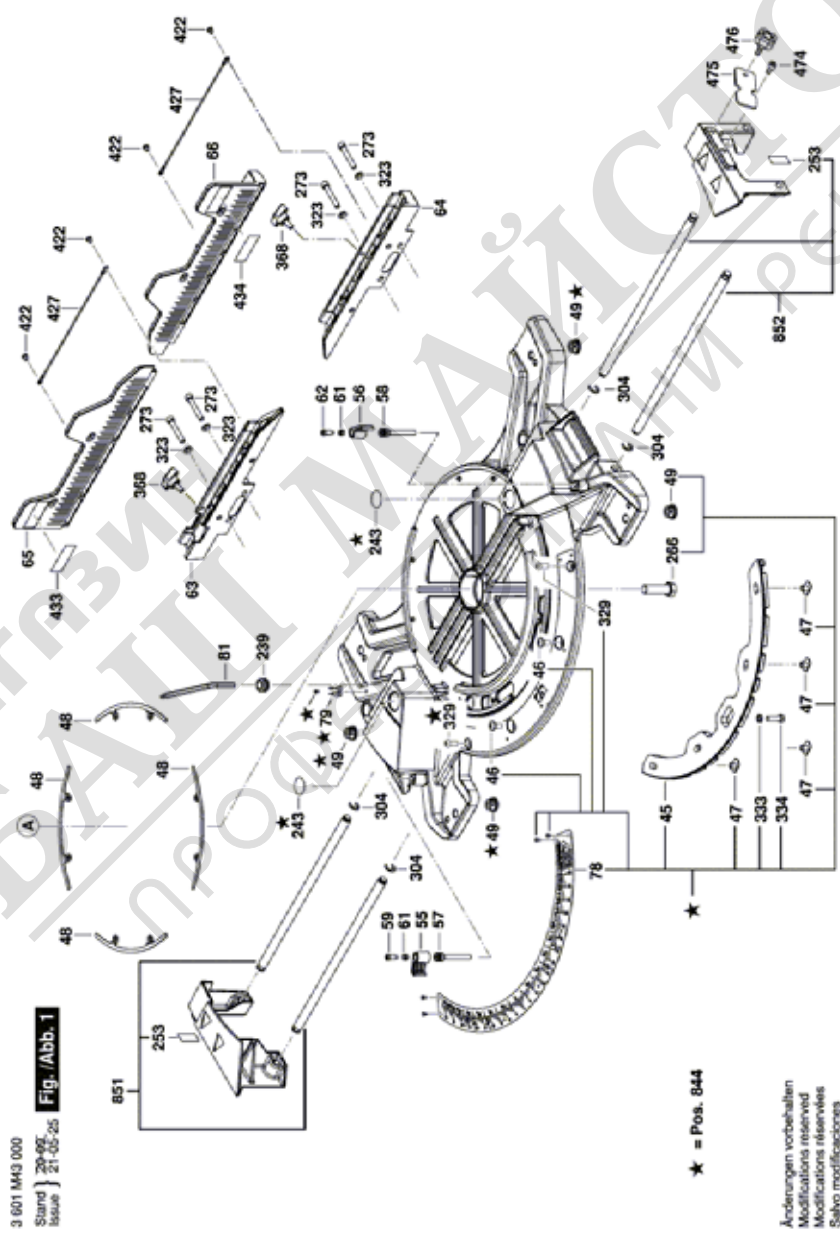
## Списък на резервните части

| Артикул | Каталожен номер | Описание                  | Изображение | Цена | Количество | Ценова група |
|---------|-----------------|---------------------------|-------------|------|------------|--------------|
| 203     | 1 609 B06 462   | ПРЕДПАЗИТЕЛ               | 5           |      | 1          | 13           |
| 204     | 1 609 B06 446   | ЩАНГА                     | 5           |      | 1          | 13           |
| 205     | 1 609 B00 448   | ВИНТ                      | 5           |      | 1          | 14           |
| 206     | 1 609 B00 449   | ВТУЛКА                    | 5           |      | 1          | 10           |
| 211     | 1 609 B04 876   | ВИНТ                      | 5           |      | 1          | 10           |
| 212     | 1 609 B00 454   | ВИНТ                      | 5           |      | 10         | 10           |
| 214     | 1 609 B02 467   | ЗАЩИТНА ПЛАСТИНА          | 5           |      | 1          | 10           |
| 215     | 1 609 B00 457   | ШАЙБА                     | 5           |      | 1          | 10           |
| 248     | 1 609 B06 483   | БОЛТ                      | 5           |      | 1          | 10           |
| 258     | 1 609 B00 592   | КЛЮЧ                      | 5           |      | 2          | 11           |
| 262     | 1 609 B00 597   | ЛАГЕР                     | 5           |      | 2          | 22           |
| 263     | 1 609 B00 596   | ЛАГЕР                     | 5           |      | 1          | 25           |
| 279     | 1 609 B00 618   | ЩИФТ С РЕЗБА              | 5           |      | 2          | 11           |
| 294     | 1 609 B03 179   | ВИНТ                      | 5           |      | 1          | 10           |
| 301     | 1 609 B00 641   | ОСИГУРИТЕЛНА ПРУЖИНА      | 5           |      | 1          | 11           |
| 328     | 1 609 B00 675   | ШАЙБА                     | 5           |      | 1          | 10           |
| 336     | 1 609 B00 688   | ШАЙБА                     | 5           |      | 1          | 10           |
| 340     | 1 609 BP7 124   | РОЛКА                     | 5           |      | 2          | 11           |
| 348     | 1 609 B02 178   | ВИНТ                      | 5           |      | 4          | 10           |
| 349     | 1 609 B05 179   | ВИНТ                      | 5           |      | 4          | 13           |
| 350     | 1 609 B06 479   | ВИНТ                      | 5           |      | 2          | 10           |
| 358     | 1 609 B04 872   | ДОЛНА ЧАСТ НА ПРЕДПАЗИТЕЛ | 5           |      | 1          | 26           |
| 362     | 1 609 B01 693   | ВИНТ                      | 5           |      | 2          | 10           |
| 385     | 1 609 B06 455   | ВИНТ                      | 5           |      | 2          | 10           |
| 388     | 1 609 B06 458   | ЗАДЕН КАПАК               | 5           |      | 1          | 11           |
| 398     | 1 609 B06 460   | ЗАДЕН КАПАК               | 5           |      | 1          | 10           |
| 411     | 1 609 B02 468   | Чуковидна гайка           | 5           |      | 4          | 10           |
| 808     | 1 609 BN0 389   | ТАБЕЛКА                   | 5           |      | 1          | 13           |
| 853     | 1 609 B05 025   | ДОЛНА ЧАСТ НА ПРЕДПАЗИТЕЛ | 5           |      | 1          | 37           |
| 869     | 1 609 B05 017   | БОЛТ                      | 5           |      | 1          | 28           |
| 876     | 1 609 B06 756   | ЗЪБНО КОЛЕЛО              | 5           |      | 1          | 33           |
| 887     | 1 609 B06 753   | ЛАЗЕР МОДУЛ               | 5           |      | 1          | 36           |

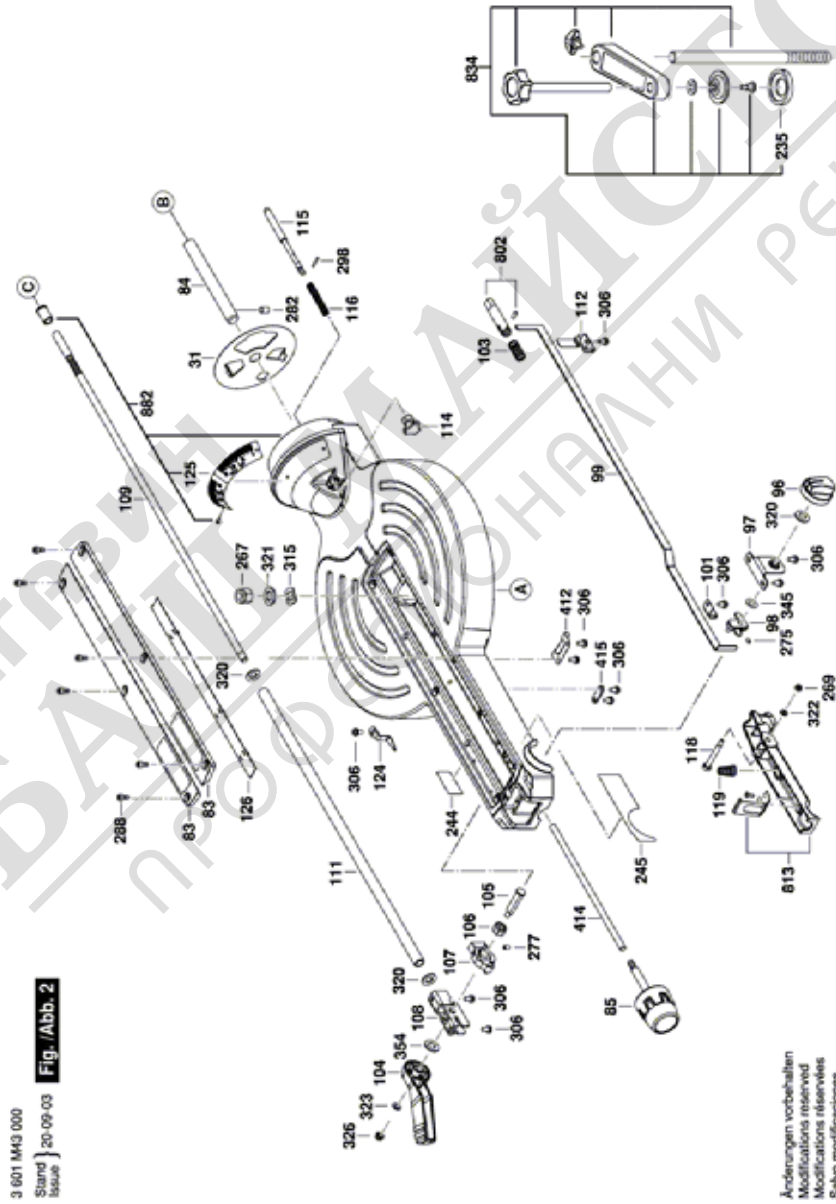
\* Препоръчителна цена на дребно без ДДС.



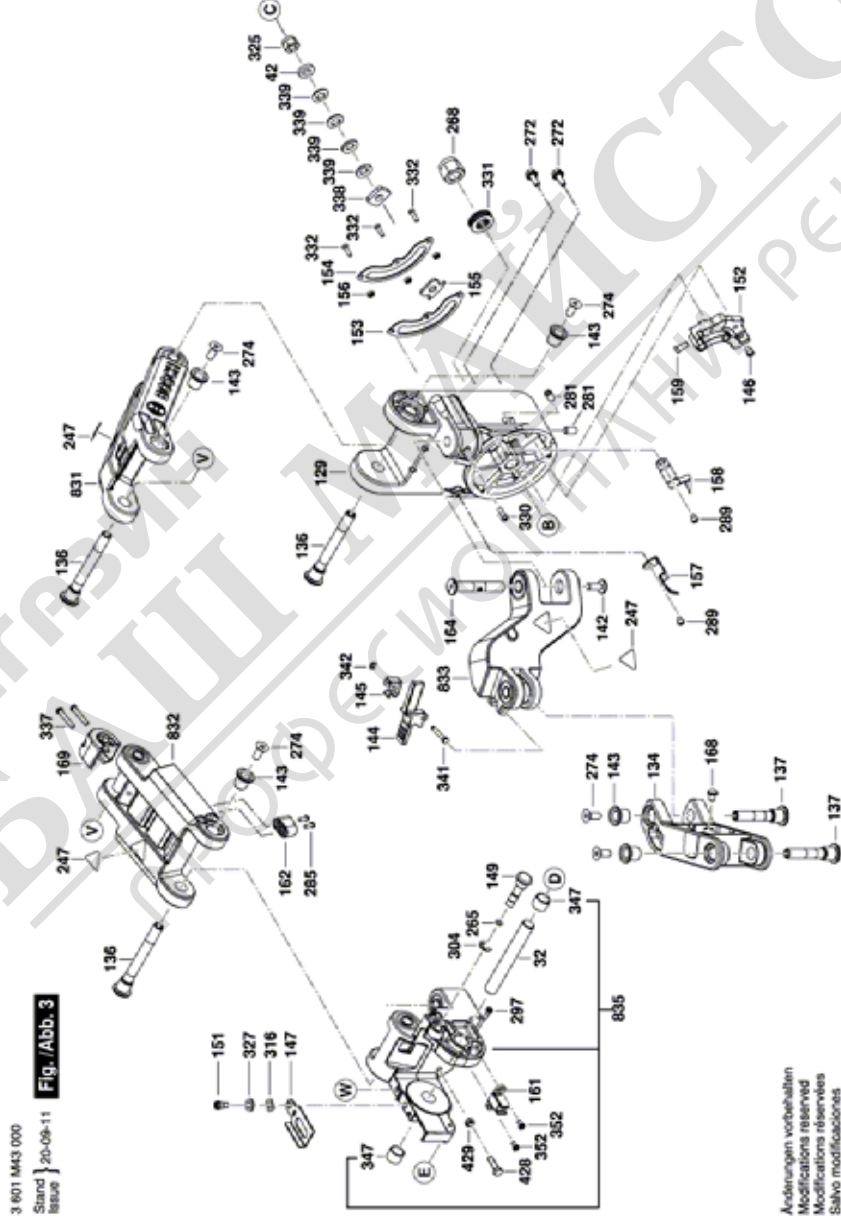
Изображение - модел - E



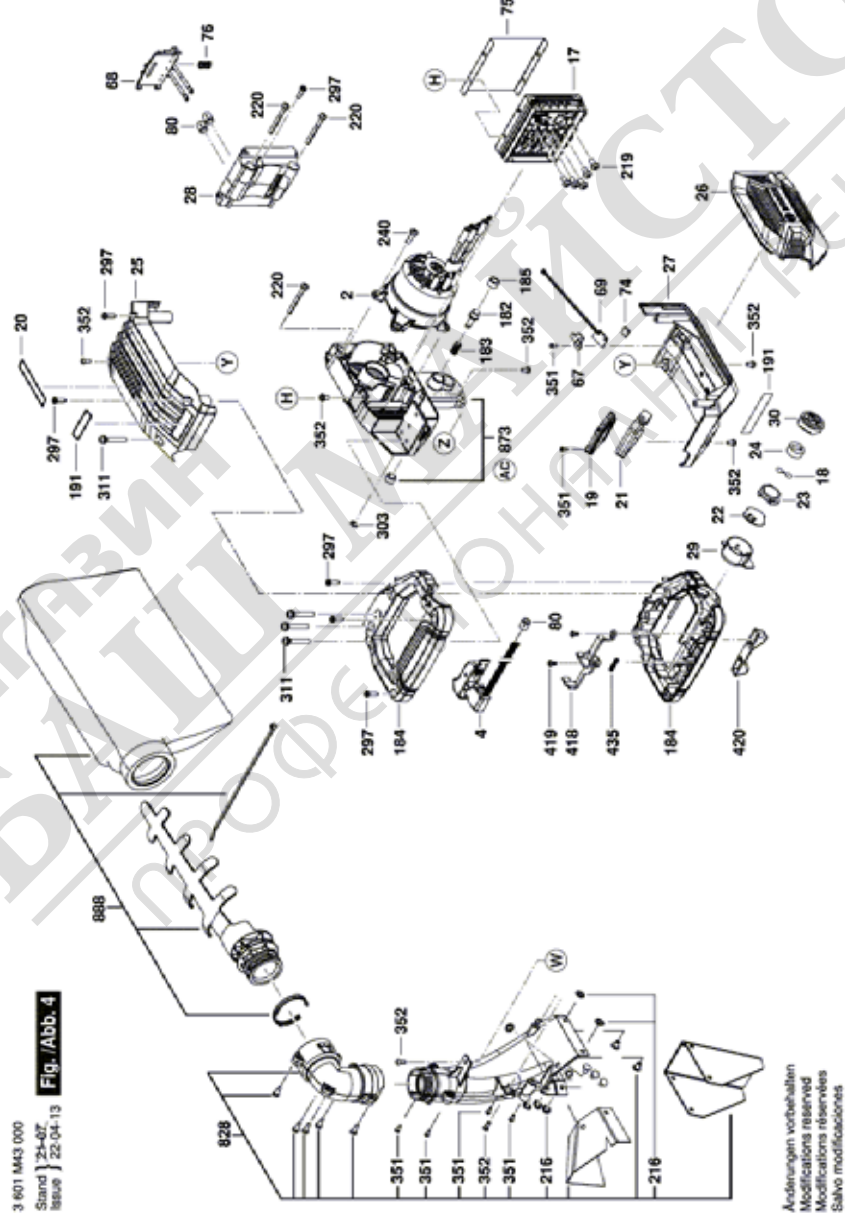
Изображение - модел - E



Изображение - модел - E



Изображение - модел - E



Изображение - модел - E

