

REMS Python

REMS Swing

REMS Hydro-Swing



deu	Betriebsanleitung	5
eng	Instruction Manual	9
fra	Notice d'utilisation	13
ita	Istruzioni d'uso	17
spa	Instrucciones de servicio	21
nld	Handleiding	25
swe	Bruksanvisning	29
nno	Bruksanvisning	33
dan	Brugsanvisning	37
fin	Käyttöohje	41
por	Manual de instruções	45
pol	Instrukcja obsługi	49
ces	Návod k použití	53
slk	Návod na obsluhu	57
hun	Kezelési utasítás	61
hrv	Upute za rad	65
srp	Uputstvo za rad	69
slv	Navodilo za uporabo	73
ron	Manual de utilizare	77
rus	Руководство по эксплуатации	81
ell	Οδηγίες χρήσης	85
tur	Kullanım kılavuzu	89
bul	Ръководство за експлоатация	93
lit	Naudojimo instrukcija	97
lav	Lietošanas instrukcija	101
est	Kasutusjuhend	105

REMS GmbH & Co KG
Maschinen- und Werkzeugfabrik
Stuttgarter Straße 83
71332 Waiblingen
Deutschland
Telefon +49 7151 1707-0
Telefax +49 7151 1707-110
www.rems.de



Fig. 1

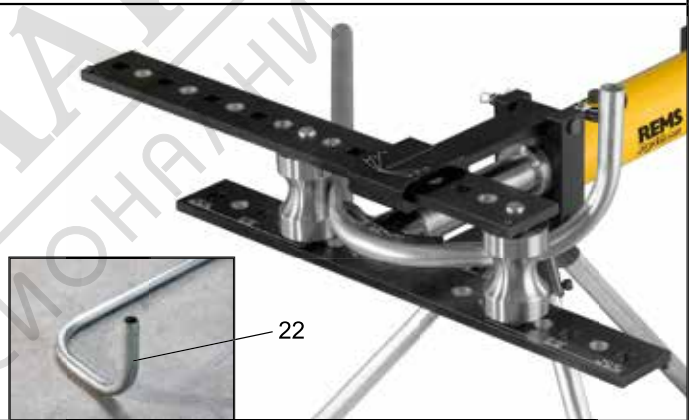
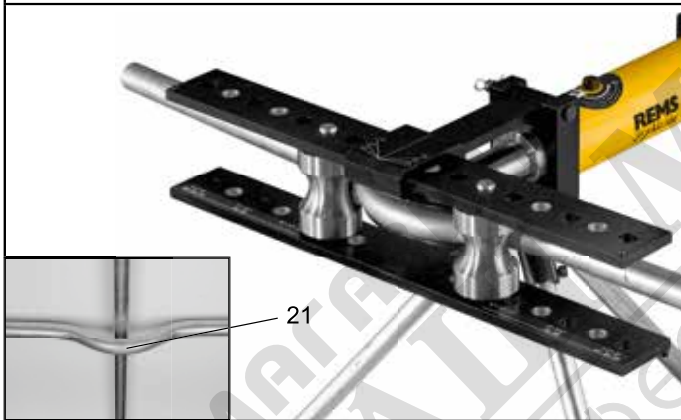
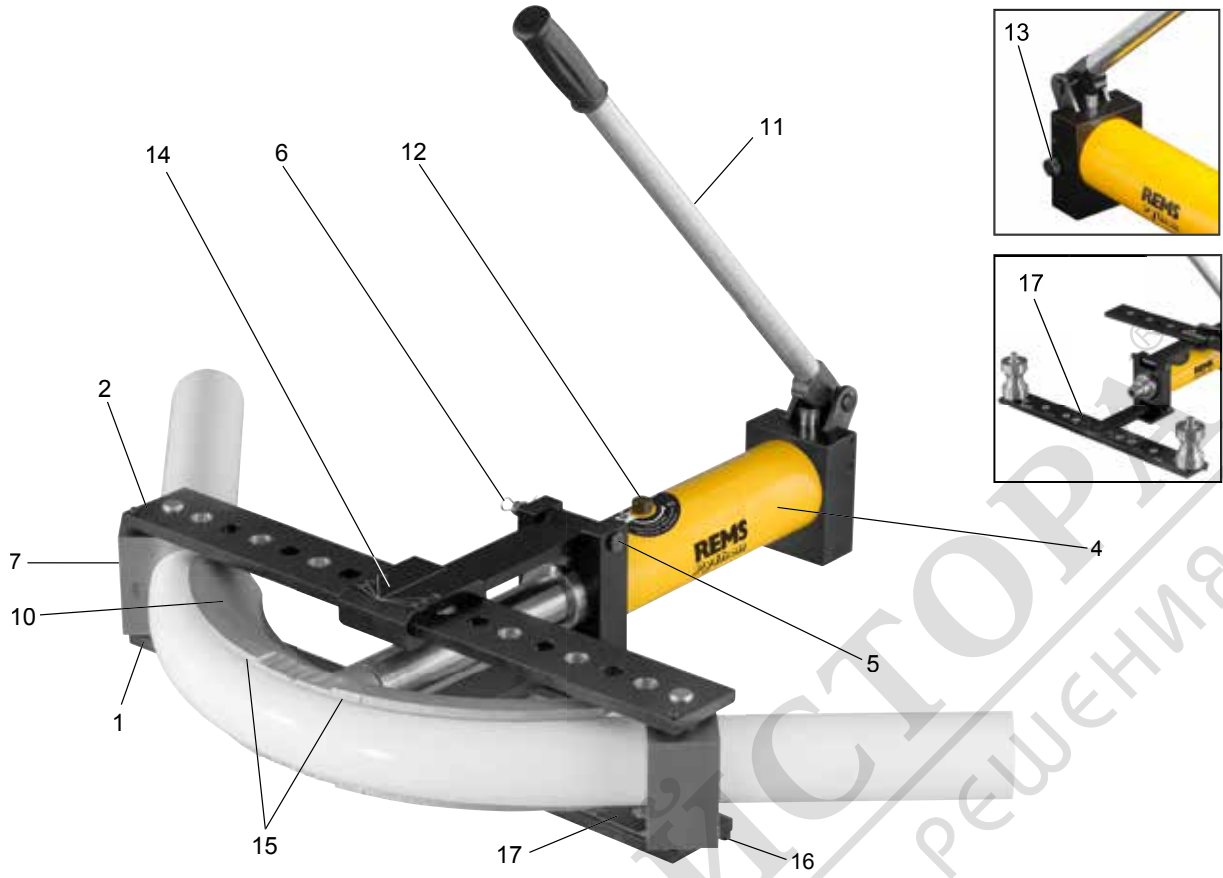


Fig. 2

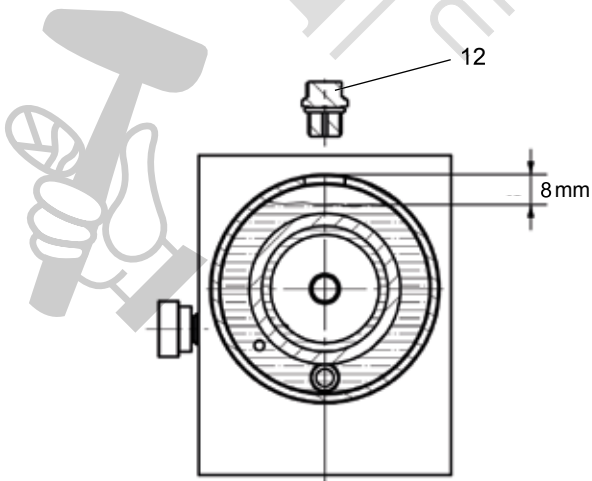


Fig. 3

Biege-segment für Rohre Ø Zoll/mm	Biege-radius ¹⁾ mm	Biege-radius ²⁾ mm	Geeignet für				
			St 10255	>			
St 3/8"	50		●				590051
St 1/2"	65		●				590052
St 3/4"	85		●				590053
St 1"	100		●				590054
St 1 1/4"	150		●				590055
St 1 1/2"	170		●				590056
St 2"	220		●				590057
V 32mm	112	128	●				590061
V 40mm	140	160	●				590058
V 50mm	175	200	●				590059
V 63mm	220	252	●				590060
V 75mm	260	298	▲				590062

St 10255: Stahlrohre (Gewinderohre) EN 10255
 V: Verbundrohre der Pressfitting-Systeme
 ▲: Gleitstück Ø 75 mm, 2er-Pack (Art.-Nr. 590111), erforderlich
¹⁾ Biegeradius mm der Innenseite des Bogens (EN 10255)
²⁾ Biegeradius mm der neutralen Achse des Bogens (DVGW VP 632)

Fig. 4

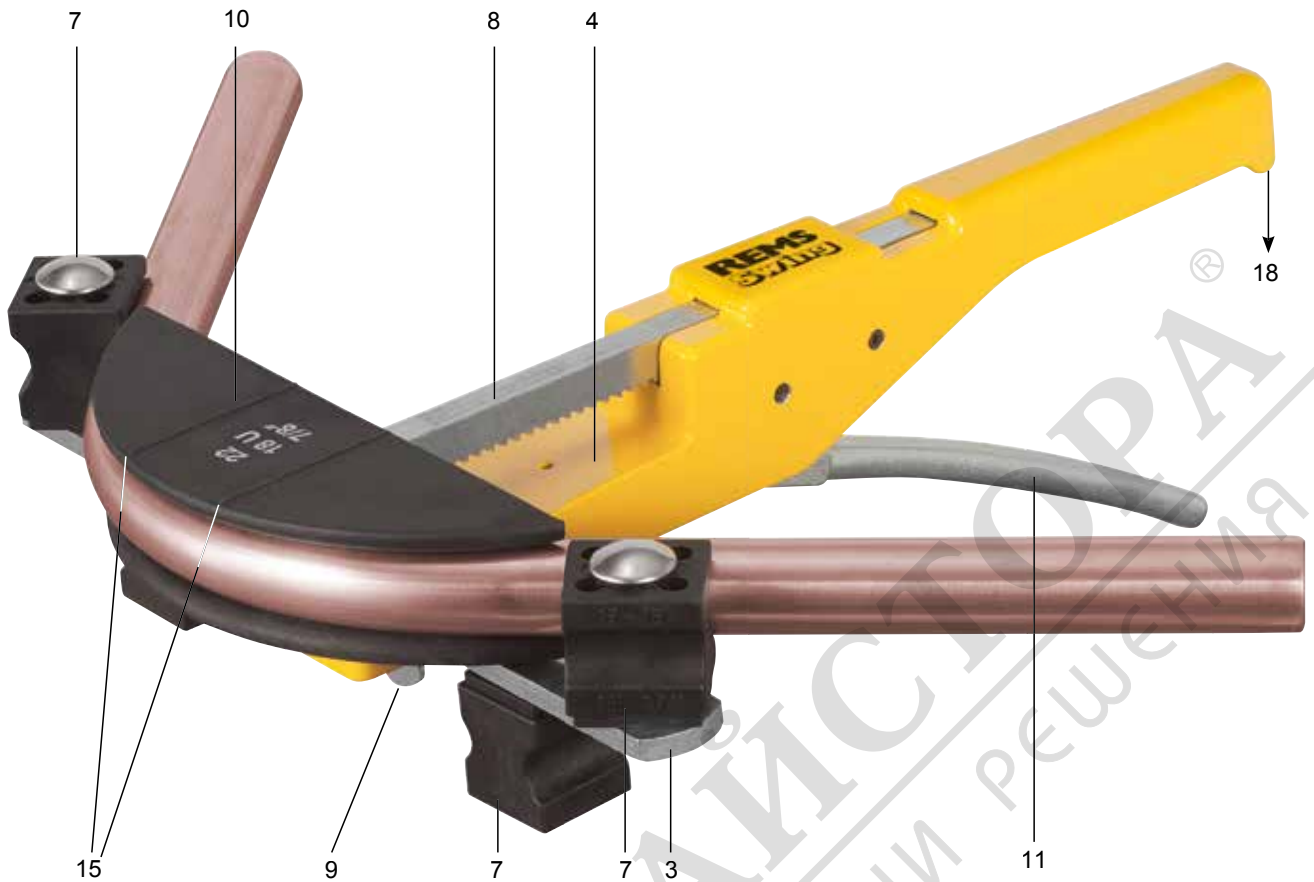


Fig. 5

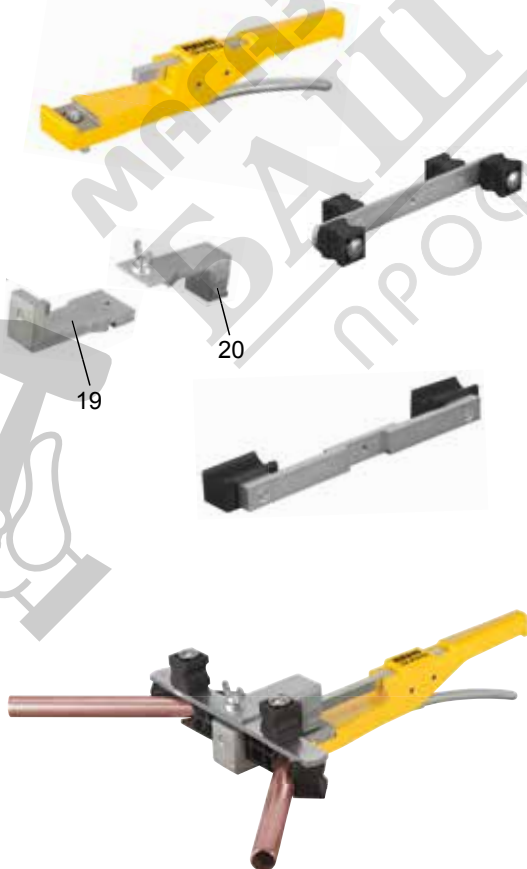


Fig. 6

Biegesegment für Rohre Ø mm/Zoll	Biege- radius ¹⁾ mm	Geeignet für					
		Cu	Cu-U	St 10305-U	St 10305	V	
10, 3/8	30	•			•		153155
12, 10 U, 1/2	36	•	•		•		153160
14, 12 U	50	•		•	•	•	153170
15, 12 U, 3/8	55	•	•			•	153175
16, 14 U	55	•	•		•	•	153180
17, 15 U	60			•		•	153185
18, 14 U, 15 U, 16 U, 3/4	72	•	•		•	•	153190
20, 18 U	79	•	•	•		•	153195
22, 18 U, 3/8	86	•	•			•	153200
25, 26	88					•	153205
32	128					•	153210

¹⁾ Biegeradius mm der neutralen Achse des Bogens (DVGW GW 392)

Cu: weiche Kupferrohre, auch dünnwandig

St 10305-U: weiche ummantelte C-Stahlrohre der Pressfitting-Systeme EN 10305-3

St 10305: weiche Präzisionsstahlrohre EN 10305-1, EN 10305-2, EN 10305-3

U: ummantelt

V: Verbundrohre der Pressfitting-Systeme

Fig. 7



Fig. 8

Biegesegment für Rohre Ø mm/Zoll	Biege- radius ¹⁾ mm	Geeignet für						
		Cu	Cu-U	Hydro-Swing INOX	St 10217	St 10305	St 10305-U	
10, 3/8	30	•				•		153155
12, 10 U, 1/2	36	•	•		•	•		153160
14, 12 U	50	•	•		•	•	•	153170
15 ²⁾	55	•	•	•	•	•		153531
15, 12 U, 5/8	55	•	•		•	•		153175
16, 14 U	55	•	•		•	•	•	153180
17, 15 U	60						•	153185
18 ²⁾	72	•	•	•	•	•	•	153532
18, 14 U, 15 U, 16 U, 3/4	72	•	•			•	•	153190
20, 18 U	79	•	•				•	153195
22, 18 U, 7/8 ²⁾	86	•	•	•	•	•		153540
25, 26	88						•	153205
32	128						•	153210

¹⁾ Biegeradius mm der neutralen Achse des Bogens (DVGW GW 392)

²⁾ Biegesegmente aus Aluminium

Cu: weiche Kupferrohre, auch dünnwandig, EN 1057

St 10217: nichtrostende, nickelhaltige Stahlrohre der Pressfitting-Systeme

EN 10217-7, EN 10312, Reihe 2, Werkstoff 1.4401

St 10305: weiche Präzisionsstahlrohre EN 10305-1, EN 10305-2, EN 10305-3

St 10305-U: weiche ummantelte C-Stahlrohre der Pressfitting-Systeme

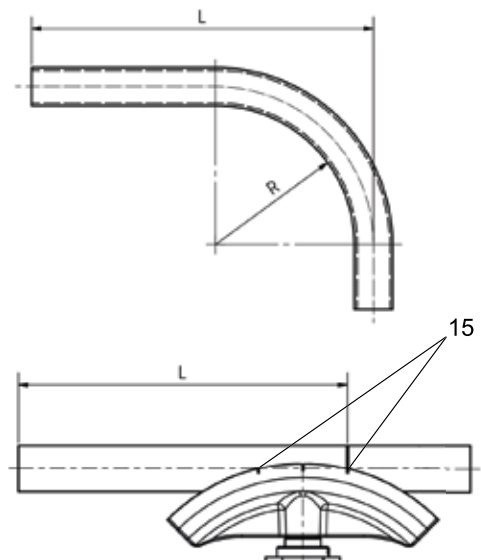
EN 10305-3

U: ummantelt

V: Verbundrohre der Pressfitting-Systeme

REMS Hydro-Swing INOX Set. REMS Hydro-Swing mit Biegesegmenten aus Aluminium, insbesondere auch für Geberit Mapress Edelstahl (EN 10088, 1.4401), Geberit Mapress Edelstahl (EN 10088, 1.4521, nickelfrei), Geberit Mapress C-Stahl (EN 10305-3, 1.0034 (E195)), Viega Sanpress (EN 10088, 1.4401), Viega Prestabo (EN 10305-3, 1.0308 (E235)).

Fig. 9



Превод на оригиналното ръководство за експлоатация

Фиг. 1–9

1 Долен ролков носач	12 Пробка
2 Горен ролков носач, със странично преместваща се плоча	13 Обратен клапан
3 Носач на плъзгача	14 Ъглова маркировка
4 Задвижване на тръбогиб	15 Маркиране за точно оразмерено огъване
5 Болт	16 Опора
6 Пружинна скоба	17 Скала
7 Плъзгачи се ролки/Плъзгачи	18 Посока на стрелката
8 Зъбна рейка/тласкащо бутало	19 Държач на огъвач сегмент
9 Крилчат винт	20 Държач на носача на плъзгача
10 Огъвач сегмент	21 Горно коляно
11 Подаващ лост	22 Етажно коляно в повече равнини

Общи указания за безопасност

⚠ ВНИМАНИЕ

Прочетете всички указания за безопасност, инструкциите, снимковия материал и техническите характеристики, които са доставени към този инструмент. Пропуски при спазване на указанията за безопасност и инструкциите могат да причинят тежки наранявания.

Запазете всички указания за безопасност и инструкции за бъдеща употреба.

Използвайте инструмента само по предназначение и като спазвате указанията за безопасност и правилниците за предпазване от злополука.

- Поддържайте работното си място чисто. Безпорядък на работното място може да причини злополуки.
- Използвайте правилния инструмент. Не използвайте за тежка работа инструменти със слаба мощност. Не използвайте инструмент за цели, за които не е предназначен.
- Контролирайте инструмента за наличието на евентуални повреди. Преди всяка употреба на инструмента частите, които могат да се повредят лесно, трябва да се контролират за безупречно функциониране, отговарящо на тяхното предназначение. Контролирайте, дали подвижните части функционират правилно и не блокират или дали са налице повредени части. Всички части трябва да са правилно монтирани и да изпълняват всички условия, за да се гарантира безупречната експлоатация на инструмента. Повредените части трябва да се ремонтират или сменят според разпоредбите от квалифицирано за това лице, ако в ръководството за експлоатация не е посочено нищо друго.
- Бъдете внимателни. Внимавайте, какво вършите. Работете разумно.
- Не претоварвайте инструмента. Вие ще работите по-добре и по-сигурно в посочения работен обхват. Заменете навреме износените инструменти.
- Носете подходящо работно облекло. Не носете широко облекло или украшения, те могат да бъдат захванати от движещи се части. Ако работите на открито, Ви препоръчваме да носите гъмени ръкавици и нехлъзгащи се обувки. Носете мрежа за коса, ако имате дълга коса.
- Използвайте защитно оборудване. Носете защитни очила. Носете защитни ръкавици
- Избягвайте неестествена стойка на тялото. Погрижете се за сиеурна и стабилна стойка и поддържайте винаги равновесие.
- Поддържайте грижливо инструментите си. Поддържайте инструментите в чисто състояние, за да можете да работите с тях по-добре и по-сигурно. Съблюдавайте инструкциите за техническо обслужване и указанията. Поддържайте дръжките в сухо и чисто състояние, без масло и мазнина.
- Обърнете внимание на влиянията на обкръжаващата среда. Не излагайте инструментите на дъжд. Осигурявайте добро осветление.

к) Дръжте настрана външни лица. Не оставайте други лица да докосват инструмента Ви. Дръжте външни лица, особено деца, надалеч от работната зона.

л) За Ваша лична безопасност използвайте за правилното функциониране на инструмента само оригинални аксесоари и оригинални резервни части. Използването на други електрически инструменти и други аксесоари може да представлява за Вас опасност от нараняване.

м) Дайте Вашия инструмент на ремонт при квалифицирано лице. Този инструмент отговаря на валидните разпоредби за безопасност. Дейностите по поддържане и привеждане в изправност могат да се извършват само от оторизирано квалифицирано или инструктирано лице, като се използват оригинални резервни части. В противен случай могат да настъпят злополуки при потребителя. Забранена е всякаква своеволна промяна на инструмента по причини, свързани с безопасността.

Указания за безопасност за маслено-хидравличен тръбогиб, тръбогиб за работа с една ръка, маслено-хидравличен тръбогиб за работа с една ръка

⚠ ВНИМАНИЕ

Прочетете всички указания за безопасност, инструкциите, снимковия материал и техническите характеристики, които са доставени към този инструмент. Пропуски при спазване на указанията за безопасност и инструкциите могат да причинят тежки наранявания.

Запазете всички указания за безопасност и инструкции за бъдеща употреба.

- Не използвайте електрическия инструмент, когато е повреден. Има опасност от злополука.
- По време на огъването не посягайте между тръбата, плъзгачи ролки/плъзгачи (7) и огъващия сегмент (10). Има опасност от нараняване.
- Предпазвайте работния персонал от движещата се тръба по време на огъване. Има опасност от нараняване.
- Внимавайте при огъване с REMS Python и REMS Hydro-Swing. С тях се получава висока сила на огъване. Когато експлоатацията не отговаря на предназначението, е налице опасност от нараняване.
- Не повдигайте респ. не носете REMS Python на закрепения подаващ лост (11). Подаващият лост е само поставен и не е обезопасен. Задвижващият механизъм (4) може да излезе от подаващия лост (11) и да падне. Има опасност от нараняване.
- Деца и лица, които не са в състояние да обслужват сигурно и безопасно електрическия уред поради своите физически, органолептични или интелектуални способности, не трябва да използват този инструмент без надзор или инструктаж от отговорно лице. В противен случай е налице опасност от неправилно обслужване и наранявания.
- Предоставяйте инструмента само на инструктирани лица. Юноши и младежи могат да използват инструмента само, когато са навършили 16 години, когато това е необходимо за тяхното обучение и се намират под надзора на специалист.

Обяснение на символите

⚠ ВНИМАНИЕ

Опасност с ниска степен на риск, която води до наранявания (поправими), ако не се спазва.

УКАЗАНИЕ

Материални щети, не представлява указание за безопасност! Няма опасност от нараняване.



Преди използване трябва да се прочете ръководството за експлоатация

1. Технически данни

Употреба по предназначение

⚠ ВНИМАНИЕ

REMS Python, REMS Swing, REMS Hydro-Swing са предназначени за студено огъване на тръби чрез изтегляне до 90°. Всякакви други начини на употреба не отговарят на предназначението, поради което са недопустими.

1.1. Обем на доставката

REMS Python:

Маслено-хидравличен тръбогиб, 2 носача, 2 плъзгачи ролки, огъвачи сегменти според поръчания комплект, ръководство за експлоатация, транспортен сандък.

REMS Swing до Ø 26 mm:

Тръбогиб за работа с една ръка, огъвачи сегменти според поръчания комплект, носач на плъзгача S Ø 10–26 mm, кутия от стоманена ламарина, ръководство за експлоатация.

REMS Swing до Ø 32 mm:

Тръбогиб за работа с една ръка, огъвачи сегменти според поръчания комплект, носач на плъзгача Ø 32 mm, куфар, ръководство за експлоатация.

REMS Hydro-Swing до Ø 26 mm:

Маслено-хидравличен тръбогиб за работа с една ръка, огъвачи сегменти според поръчания комплект, носач на плъзгача H-S Ø 10–26 mm, куфар, ръководство за експлоатация.

REMS Hydro-Swing Ø 32 mm:

Маслено-хидравличен тръбогиб за работа с една ръка, огъвачи сегменти според поръчания комплект, носач на плъзгача H-S Ø 10–26 mm, носач на плъзгача Ø 32 mm, куфар, ръководство за експлоатация.

REMS Hydro-Swing INOX Set:

Маслено-хидравличен тръбогиб за работа с една ръка, огъвачи сегменти от алуминий Ø 15, 18, 22 mm, носач на плъзгача H-S Ø 10–26 mm, куфар, ръководство за експлоатация.

1.2. Артикулни номера	REMS Python	REMS Swing	REMS Hydro-Swing	REMS Hydro-Swing INOX
Задвижващо устройство	590000	153100	153500	153510
Огъващи сегменти	вж. фиг. 3	вж. фиг. 6	вж. фиг. 8	вж. фиг. 8
Плъзгача ролка (комплект 2 бр.)	590110			
Плъзгач Ø 75 mm (комплект 2 броя)	590111			
Носач на плъзгача S Ø 10 – 26 mm		153125		
Носач на плъзгача H-S Ø 10 – 26 mm			153501	153501
Носач на плъзгача Ø 32 mm		153115	153115	153115
Поставка на 3 крака	590150			
Устройство за обратно огъване на тръби		153140		
Транспортен сандък	590160			
Кутия от стоманена ламарина с вложка		153265		
Куфар с вложка		153270	153570	153570
Ъгломер	590153	590153	590153	590153
REMS CleanM	140119	140119	140119	140119

1.3. Работен обхват

При правилно извършено студено огъване не трябва да се получават пукнатини и гънки. Качество на тръбите и размери, които не могат да гарантират това, не са подходящи за огъване с REMS Python, REMS Swing и REMS Hydro-Swing.

Стоманени тръби EN 10255	Ø % – 2"			
Меки медни тръби, също и тънкостенни тръби		Ø 10 – 22 mm, s ≤ 1 mm Ø % – 7/8"	Ø 10 – 22 mm, s ≤ 1 mm Ø % – 7/8"	Ø 10 – 22 mm, s ≤ 1 mm Ø % – 7/8"
Меки облицовани медни тръби		Ø 10 – 18 mm, s ≤ 1 mm Ø % – 5/8"	Ø 10 – 18 mm, s ≤ 1 mm Ø % – 5/8"	Ø 10 – 18 mm, s ≤ 1 mm Ø % – 5/8"
Неръждаеми стоманени тръби, съдържащи никел, за пресфитингови системи EN 10217-7, EN 10312, серия 2, материал 1.4401			Ø 12 – 22 mm, s ≤ 1,2 mm	Ø 12 – 22 mm, s ≤ 1,2 mm
Тръби от неръждаема стомана на пресфитингови системи с огъващи сегменти от алуминий, вижте фиг. 8				Ø 15 – 22 mm, s ≤ 1,2 mm
Стоманени тръби на пресфитингови системи с огъващи сегменти от алуминий, вижте фиг. 8				Ø 15 – 22 mm, s ≤ 1,5 mm
Меки облицовани С-стоманени тръби на системи пресфитинг			Ø 12 – 18 mm, s ≤ 1,2 mm Ø 10 – 18 mm, s ≤ 1 mm	Ø 12 – 18 mm, s ≤ 1,2 mm Ø 10 – 22 mm, s ≤ 1,5 mm
Тръби от мека прецизна стомана			Ø 14 – 32 mm 90°	Ø 14 – 32 mm 90°
Комбинираните тръби	Ø 32 – 75 mm	Ø 14 – 32 mm	Ø 14 – 32 mm	Ø 14 – 32 mm
Най-голям ъгъл на огъване	90°	90°	90°	90°
Твърдите медни тръби трябва да се размекнат чрез отгряване!				

1.4. Размери (Д × Ш × В)

Задвижващ механизъм на огъващо устройство с носачи на плъзгачи ролки/плъзгачи	670 × 680 × 620 mm (26,4" × 26,8" × 24,4")	318 × 252 × 140 mm (12,5" × 9,9" × 5,5")	428 × 252 × 170 mm (16,9" × 9,9" × 6,7")	428 × 252 × 170 mm (16,9" × 9,9" × 6,7")
Поставка на 3 крака	650 × 630 × 525 mm (25,6" × 24,8" × 20,7")			

1.5. Тегло

Задвижващ механизъм на огъващо устройство с носачи на плъзгачи ролки/плъзгачи	35,0 kg (77,2 lb)	1,4 kg (3,1 lb)	3,1 kg (6,8 lb)	3,1 kg (6,8 lb)
Поставка на 3 крака	4,6 kg (10,1 lb)			
Огъващи сегменти от – до	0,4 – 4,9 kg (0,9 – 10,8 lb)	0,06 – 0,3 kg (0,13 – 0,7 lb)	0,06 – 0,3 kg (0,13 – 0,7 lb)	0,06 – 0,3 kg (0,13 – 0,7 lb)

2. Пускане в експлоатация

⚠ ВНИМАНИЕ

Следвайте и спазвайте националните разпоредби при ръчно боравене с тежки товари.

2.1. REMS Python фиг. 1–3

Задвижването на тръбогиба (4) се поставя на здрава, гладка повърхност. Обърнете внимание на това да има достатъчно място за изцяло монтирания тръбогиб и тръбата, която ще се огъва. Поставете долния ролков носач (1) така в долния канал на задвижването на тръбогиба (4), че опорите (16) да сочат надолу и болтът (5) да може да се пъхне. Обезопасете болта (5) с пружинната скоба (6). Поставете горния ролков носач (2) така в горния канал на задвижването на тръбогиба (4), че ъгловата маркировка (14) да може да се чете, закрепете с болта (5), обезопасете болта с пружинната скоба (6). Поставете плъзгачите се ролки (7) според размера на тръбата, вижте скала (17), в отворите между носачите (1 и 2). Когато огъвате многослойни тръби с диаметър от 75 mm, използвайте плъзгачи с диаметър 75 (аксесоари) вместо плъзгачите се ролки (7) между носачите (1 и 2). Преместващата се плоча на горния ролков носач (2) може да се измести странично при нужда, напр. за производство на етажно коляно (22). Плъзгачите ролки трябва винаги да са поставени за огъване в отворите на горния и долния ролков носач (1 и 2). Поставете върху задвижващия механизъм на машината (4) огъващ сегмент (10), отговарящ на размера на тръбата. Пъхнете подаващия лост (11) в задвижващия механизъм на машината (4). Отворете пробката (12) с около 1 завъртане. Затворете обратния клапан (13) като го завиете и затегнете на ръка.

2.2. REMS Swing фиг. 4–6

Поставете носача на плъзгача (3) върху задвижващия механизъм на огъващото устройство (4), така че плъзгачите (7) за желанния размер на тръбата да се намират в посока към зъбната рейка (8). Плъзгачите са обозначени с размера на тръбата. Закрепете носача на плъзгача (3) с крилчатия винт (9). Изберете огъващия сегмент (10) според размера на тръбата и оставете на зъбната рейка (8). Натиснете подаващия лост (11) надолу по посока на стрелката (18) и избутайте огъващия сегмент (зъбната рейка) до крайния заден упор. Отпуснете подаващия лост.

Устройство за обратно огъване на тръби фиг. 5 (аксесоари)

Поставете държача на огъващия сегмент (19) върху задвижващия механизъм на огъващото устройство (4), така че закрепването му да сочи в посока към зъбната рейка (8). Закрепете държача на огъващия сегмент (19) с крилчатия винт (9). Поставете държача на плъзгача (20) върху зъбната рейка (8). Закрепете държача на плъзгача (20) с крилчатия винт. Поставете носача на плъзгача (3) в държача на плъзгача (20), така че плъзгачите (3) за желанния размер на тръбата да се намират в посока към държача на огъващия сегмент (19). Плъзгачите (7) са обозначени с размера на тръбата. Закрепете носача на плъзгача (3) с крилчатия винт. Изберете огъващия сегмент (10) според размера на тръбата и поставете на държача на огъващия сегмент (19). Натиснете подаващия лост (11) надолу по посока на стрелката (18) и избутайте носача на плъзгача (зъбната рейка) до крайния заден упор. Отпуснете подаващия лост.

2.3. REMS Hydro-Swing фиг. 7–8

Поставете носача на плъзгача (3) върху задвижващия механизъм на огъващото устройство (4), така че плъзгачите (7) за желанния размер на тръбата да се намират в посока към буталото (8). Плъзгачите са обозначени

с размера на тръбата. Закрепете носача на плъзгача (3) с крилчатия винт (9). Изберете огъващия сегмент (10) според размера на тръбата, центрирайте квадратното бутало (8) чрез задвижване на подаващия лост към квадратния отвор на огъващия сегмент (10) и поставете огъващия сегмент върху буталото (8). Затворете обратния клапан (13) като го завийте и затегнете на ръка. Задвижващият механизъм на огъващото устройство (4) има въртене на 360°. По този начин е възможно позициониране при нужда на подаващия лост (11) спрямо огъващия сегмент (10) и носача на плъзгача (3).

3. Експлоатация

3.1. REMS Python фиг. 1–3

Отворете горния ролков носач (2). Поставете тръбата между плъзгачите се ролки (7) и огъващия се сегмент (10). Затворете горния ролков носач (2). Задвижете подаващия лост (11) няколко пъти нагоре-надолу, докато тръбата достигне желанния ъгъл на огъване. Отворете обратния клапан (13) с до 1 развигане, огъващият се сегмент (10) се връща заедно с коляното на тръбата обратно в изходно положение. Отворете горния ролков носач (2) и извадете огънатата тръба. Огъващи сегменти St 1" до St 2" имат болт с шестостенна глава. С него може да се избута блокирала в огъващия сегмент тръба.

За ориентиране на ъгъла на огъване на горния ролков носач (2) е поставена ъглова маркировка (14).

УКАЗАНИЕ

За да се гарантира функционалната безопасност и да се предотврати изтичане на хидравлично масло, пробката (12) трябва да се затвори, след като приключи огъването и по време на транспортиране на задвижването на тръбогиба.

3.2. REMS Swing фиг. 4–6

Завъртете плъзгачите (7), така че съответстващият на размера на тръбата радиус на плъзгача да се намира от страната на огъващия сегмент (10). Поставете тръбата между огъващия сегмент (10) и плъзгачите (7). Натиснете подаващия лост (11) няколко пъти в противоположна на стрелката посока (18), докато тръбата достигне желанния ъгъл на огъване. Натиснете подаващия лост (11) в посока на стрелката (18) и изтеглете назад огъващия сегмент, евентуално заедно с огънатата тръба. Извадете тръбата.

УКАЗАНИЕ

Огъващите сегменти (10) и плъзгачите (7) на REMS Swing са от подсилен със стъклена влакна полиамид. Тази пластмаса има изключително добри свойства на плъзгане, с много голяма якост е и е устойчива на температури до 150 °C. Нагрятите медни тръби трябва да се охладят под тези температури.

3.3. REMS Hydro-Swing фиг. 7–8

Завъртете плъзгачите (7), така че съответстващият на размера на тръбата радиус на плъзгача да се намира от страната на огъващия сегмент (10).

Поставете тръбата между огъващия сегмент (10) и плъзгача (7). Задвижете подаващия лост (11) няколко пъти нагоре-надолу, докато тръбата достигне желанния ъгъл на огъване. Отворете обратния клапан (13) с до 1 развигане и огъващият сегмент (10) се връща заедно с коляното на тръбата обратно в изходно положение. Извадете тръбата.

УКАЗАНИЕ

Огъващите сегменти (10) и плъзгачите (7) на REMS Hydro-Swing са от подсилен със стъклена влакна полиамид. Тази пластмаса има изключително добри свойства на плъзгане, с много голяма якост е и е устойчива на температури до 150 °C. Нагрятите медни тръби трябва да се охладят под тези температури.

За огъване на тръби от неръждаема стомана и тръби от въглеродна стомана трябва да се използват огъващи сегменти от алуминий Ø 15, 18, 22 mm, вижте фиг. 8.

3.4. Огъване по мярка фиг. 9

На външната страна на огъващите сегменти (10) са поставени 2 маркировки (15), които позволяват точно размерено огъване. Тук мярката, при която трябва да приключи 90° огъване, трябва да се постави по средата на маркировката (15).

4. Поддържане в изправно състояние

4.1. Техническо обслужване

При REMS Python проверявайте редовно подаващия лост (11) за повреди, сменете повредени подаващи лостове. REMS Swing и REMS Hydro-Swing са без поддръжка.

Почиствайте редовно тръбогиба, особено когато не е използван продължително време. Поддържайте в чисто състояние огъващите контури на огъващия сегмент (10) и плъзгачите ролки/плъзгачите (7). Почиствайте само с почистващия препарат за машинни части REMS CleanM (арт. № 140119) или с мек сапун и влажна кърпа. Не използвайте домакински почистващи препарати. Те съдържат много химикали, които биха могли да повредят пластмасовите части. В никакъв случай не използвайте бензин, терпентиново масло, разреждател или подобни продукти за почистване. Никога не потапяйте тръбогиба в течност.

4.2. Инспектиране/привеждане в изправност

⚠ ВНИМАНИЕ

Тези дейности могат да се извършват само от квалифициран персонал.

При REMS Python проверявайте хидравличното масло (фиг. 2), ако е необходимо долейте хидравлично масло (арт. № 091027). Не препълвайте, тъй като в противен случай по време на работа ще изтича хидравлично масло.

5. Поведение при смущения

5.1. Повреда: При многократно движение на подаващия лост (11) нагоре-надолу огъващият сегмент (10) не се движи напред.

Причина:

- Обратният клапан (13) не е затворен (REMS Python, REMS Hydro-Swing).
- Твърде малко хидравлично масло в системата (REMS Python, REMS Hydro-Swing).
- Въздух в системата (REMS Python).
- Подаващият лост (11) не е натиснат правилно (REMS Swing).

- Клапанът за повишено налягане реагира (REMS Python, REMS Hydro-Swing).
- Тръбогибът е дефектен.

5.2. Повреда: Не може да се изработи напълно 90° коляно.

Причина:

- Твърде малко хидравлично масло в системата (REMS Python, REMS Hydro-Swing).
- Плъзгачите се ролки (7) се намират в неправилно положение между носачите (1 и 2) (REMS Python).
- Неправилно монтиран носач на плъзгача (3) (REMS Swing, REMS Hydro-Swing).
- Устойчивостта на тръбата, която трябва да се огъне, е твърде висока.
- Тръбогибът е дефектен.

Отстраняване:

- Затворете обратния клапан (13) като го завийте и затегнете на ръка.
- При REMS Python долейте хидравлично масло (фиг. 2 и 4.2. от „Инспектиране/привеждане в изправност“). Възложете проверката/ремонта на REMS Hydro-Swing на оторизиран сервиз на REMS.
- Отворете обратния клапан (13) с до 1 развигане и задвижете подаващия лост (11) няколко пъти нагоре-надолу, докато се изпусне въздуха.
- Натиснете подаващия лост (11) няколко пъти в противоположна на стрелката посока (18), доколкото това е възможно.
- Тръбата не е годна за огъване. Използвайте само годни за огъване тръби.
- Възложете проверката/ремонта на тръбогиба на оторизиран сервиз на REMS.

Отстраняване:

- При REMS Python долейте хидравлично масло (фиг. 2 и 4.2. от „Инспектиране/привеждане в изправност“). Възложете проверката/ремонта на REMS Hydro-Swing на оторизиран сервиз на REMS.
- Поставете плъзгачите се ролки според размера на тръбата, вижте скала (17), в отворите между носачите (1 и 2).
- Монтирайте носача на плъзгача, както е описано в точки 2.2. респ. 2.3.
- Използвайте само разрешени тръби.
- Възложете проверката/ремонта на тръбогиба на оторизиран сервиз на REMS.

5.3. Повреда: Негодно коляно.**Причина:**

- Размерът на тръбата не съответства на огъващия сегмент (10) и/или на плъзгачите се ролки/плъзгачите (7).
- Плъзгачите се ролки (7) се намират в неправилно положение между носачите (1 и 2) (REMS Python).
- Неправилно монтиран носач на плъзгача (3) (REMS Swing, REMS Hydro-Swing).
- Тръбата не е годна за огъване.

Отстраняване:

- Използвайте огъващ сегмент и/или плъзгащи ролки/плъзгачи според размера на тръбата.
- Поставете плъзгащи ролки, отговарящи на размера на тръбата, вижте скалата (17), в отворите между носачите (1 и 2).
- Монтирайте носача на плъзгача, както е описано в точки 2.2. респ. 2.3.
- Използвайте само годни за огъване тръби.

5.4. Повреда: Подаващият лост (11) се натиска трудно респ. не може да се натисне (REMS Swing).**Причина:**

- Тръбата не е годна за огъване.
- Уредът за огъване на тръби е дефектен.

Отстраняване:

- Използвайте само годни за огъване тръби.
- Възложете проверката/ремонта на уреда за огъване на тръби на оторизиран сервис на REMS.

6. Рециклиране

REMS Python, REMS Swing, REMS Hydro-Swing не трябва да се изхвърлят с битовите отпадъци, след като изтече срокът на тяхната експлоатация. Те трябва да се рециклират в съответствие със законовите разпоредби.

7. Гаранционни условия

Гаранционният срок е 12 месеца след предаване на новия продукт на първоначалния потребител. Времето на предаване трябва да се удостовери чрез изпращане на оригиналните документи за покупката, които съдържат данни относно датата на покупката и обозначението на продукта. Всички настъпили по време на гаранционния срок функционални дефекти, които доказуемо се дължат на грешки в изработването или материала, се отстраняват безплатно. Гаранционният срок на продукта не се удължава или подновява поради отстраняване на дефекта. Щетите, които се дължат на естествено износване, неправилно боравене или злоупотреба, несъблюдаване на експлоатационните инструкции, неподходящи производствени материали, прекомерно натоварване, неотговарящо на целта използване, собствена или чужда намеса или други причини, които не се вменят в отговорността на фирма REMS, са изключени от гаранцията.

Гаранционните услуги могат да се извършват само от оторизиран сервис на фирма REMS. Рекламациите се признават само когато продуктът се предаде в неразглобено състояние, без предварителна намеса в оторизиран сервис на фирма REMS. Заменените продукти и части стават собственост на фирма REMS.

Разноските за пратката при постъпване и изпращане са за сметка на потребителя.

Списъкът на оторизираните сервиси на фирма REMS ще намерите на интернет адрес www.rems.de. За държавите, които не фигурират в него, продуктът трябва да бъде изпратен в SERVICE-CENTER, Neue Rommelshäuser Straße 4, 71332 Waiblingen, Deutschland. Законните права на потребителя, по-конкретно за гаранционните му претенции към продавача в случай на дефекти, както и претенции, дължащи се на умишлено неизпълнение на задълженията, и претенции по закона за отговорност за вреди, причинени от продукти, не са ограничени от тази гаранция.

За тази гаранция важи немското право, като се изключат референтните разпоредби на немското международно частно право и като се изключи Конвенцията на Организацията на обединените нации относно договорите за международна продажба на стоки (CISG). Международната гаранция се предоставя от REMS GmbH & Co. KG, Stuttgarter Str. 83, 71332 Waiblingen, Deutschland.

8. Списък на частите

Списък на частите виж www.rems.de → Downloads → Parts lists.

