

REMS Curvo
REMS Curvo 50
REMS Curvo 22V

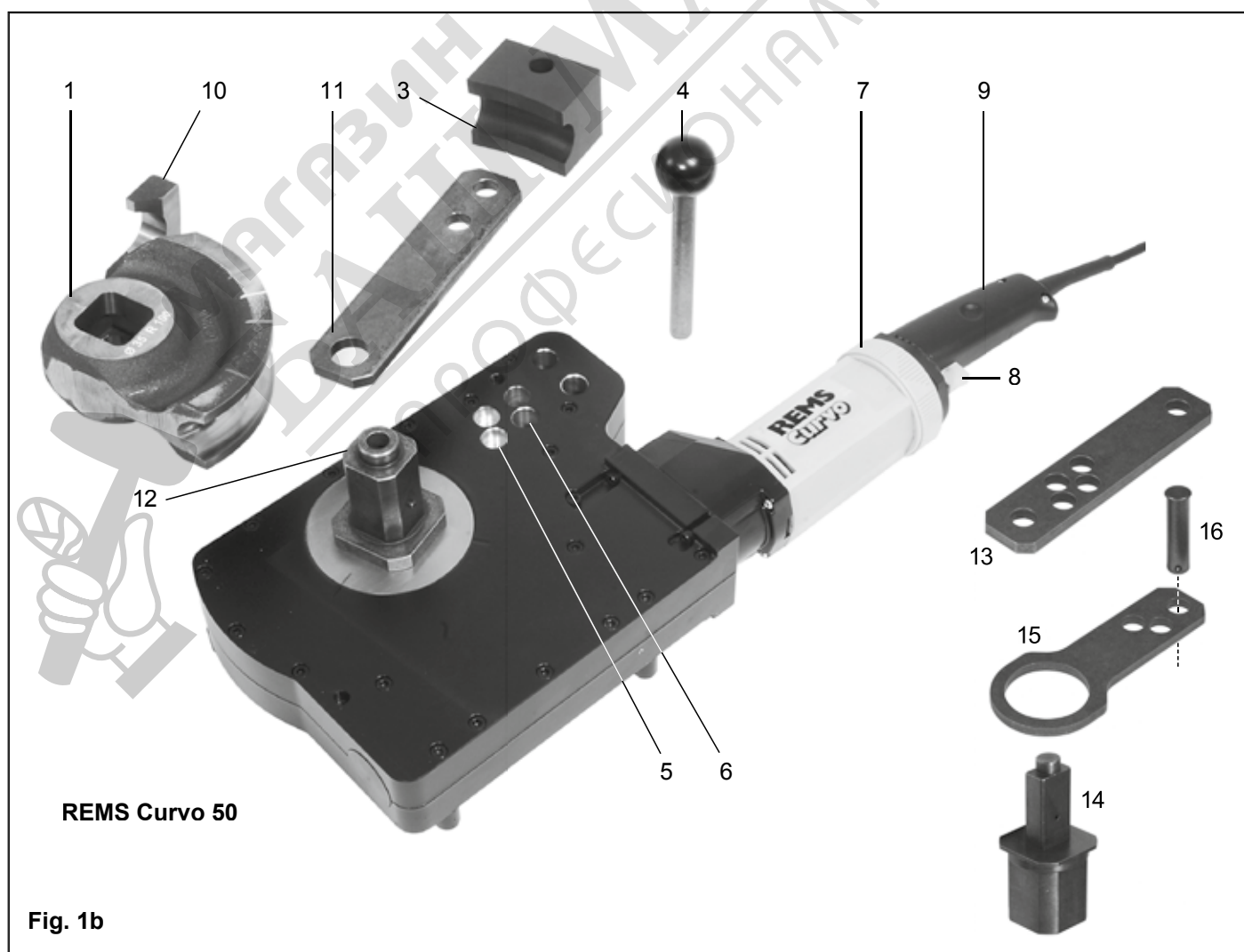
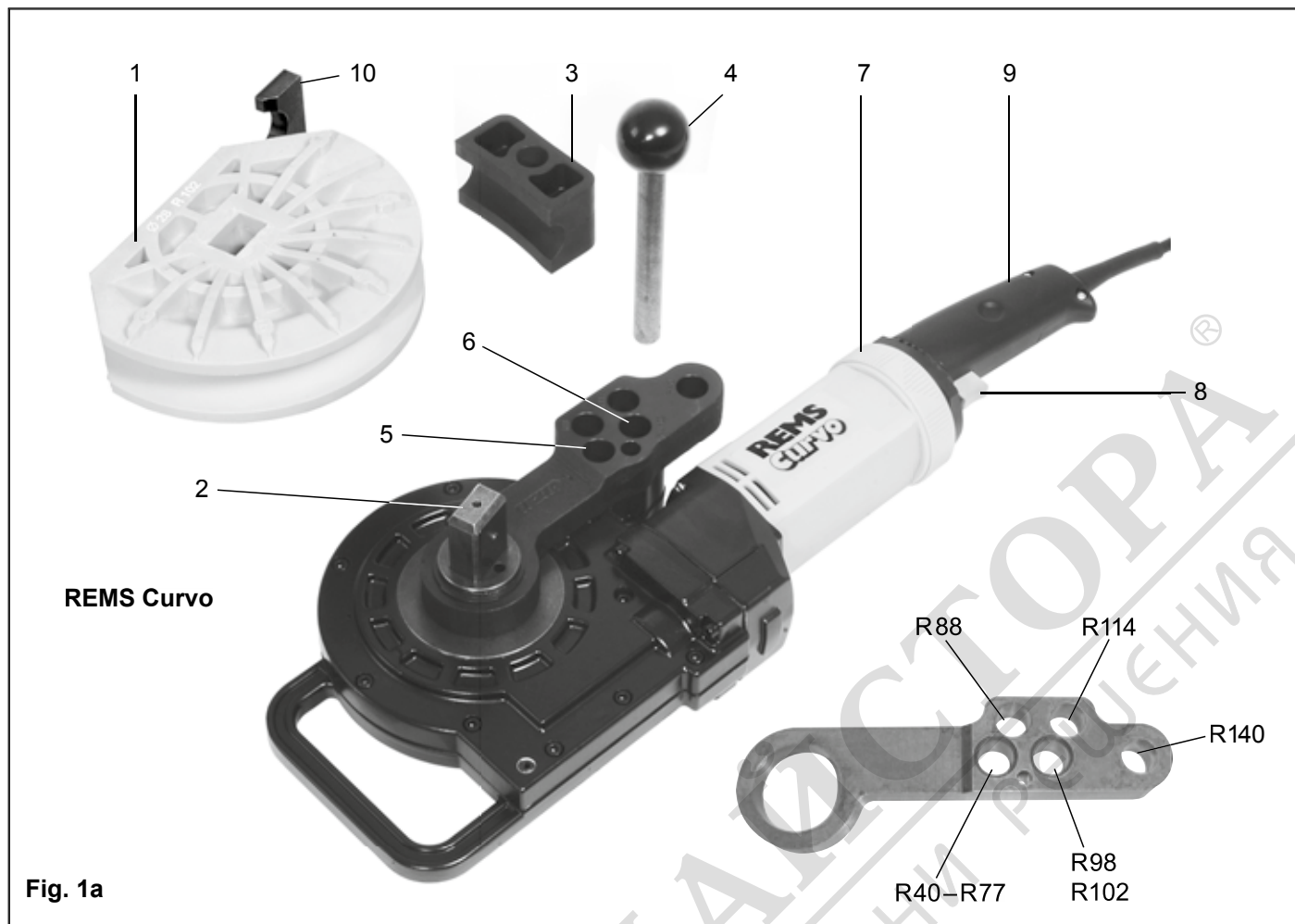


deu	Betriebsanleitung	6
eng	Instruction Manual	10
fra	Notice d'utilisation	15
ita	Istruzioni d'uso	20
spa	Instrucciones de servicio	25
nld	Handleiding	30
swe	Bruksanvisning	35
nno	Bruksanvisning	40
dan	Brugsanvisning	45
fin	Käyttöohje	50
por	Manual de instruções	55
pol	Instrukcja obsługi	60
ces	Návod k použití	65
slk	Návod na obsluhu	70
hun	Kezelési utasítás	75
hrv	Upute za rad	80
srp	Uputstvo za rad	85
slv	Navodilo za uporabo	90
ron	Manual de utilizare	95
rus	Руководство по эксплуатации	100
ell	Οδηγίες χρήσης	106
tur	Kullanım kılavuzu	111
bul	Ръководство за експлоатация	116
lit	Naudojimo instrukcija	121
lav	Lietošanas instrukcija	126
est	Kasutusjuhend	131

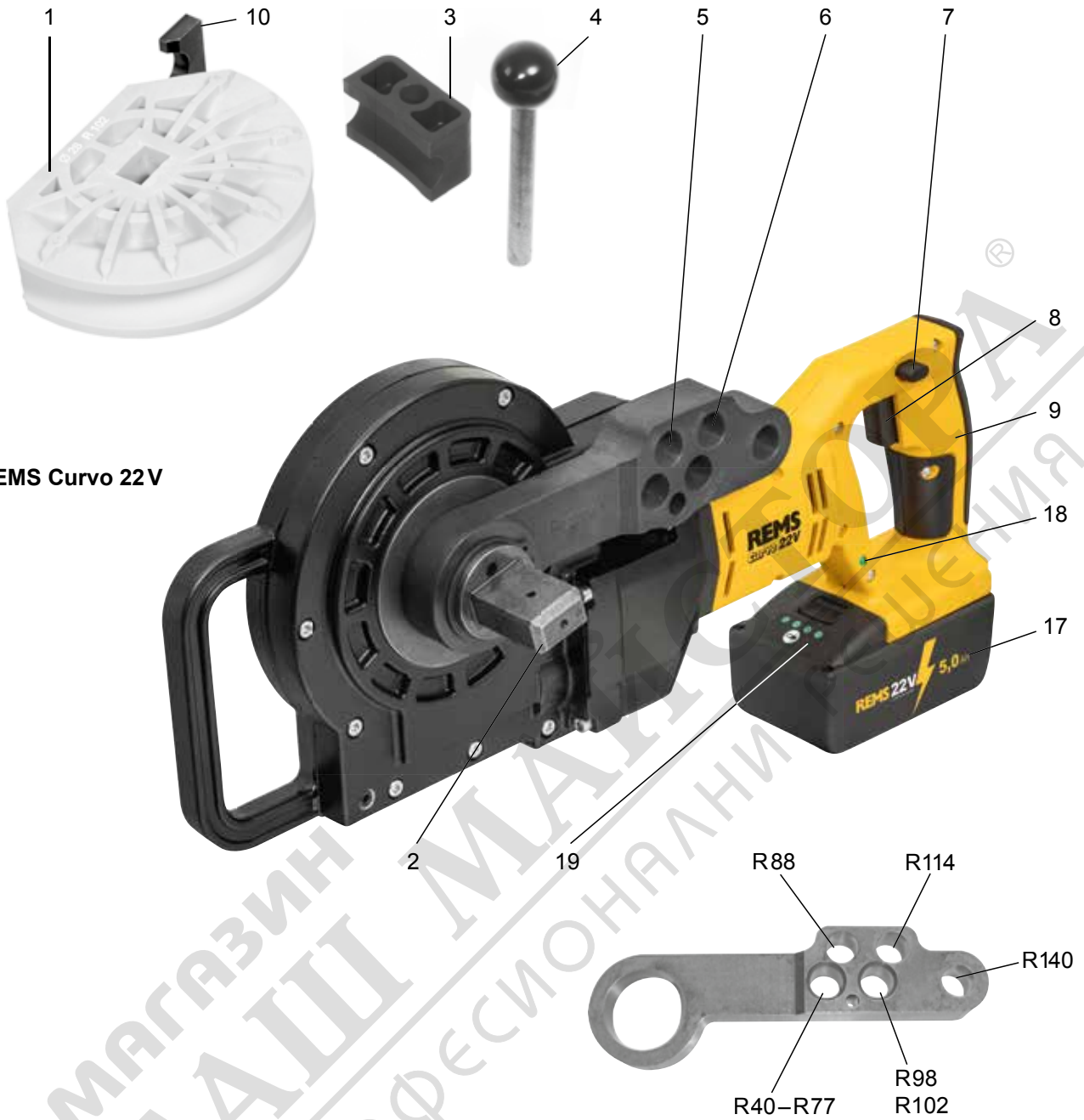
REMS GmbH & Co KG
Maschinen- und Werkzeugfabrik
Stuttgarter Straße 83
71332 Waiblingen
Deutschland
Telefon +49 7151 1707-0
Telefax +49 7151 1707-110
www.rems.de



REMS Curvo / REMS Curvo 50



REMS Curvo 22V



REMS Curvo 22V

Fig. 1c

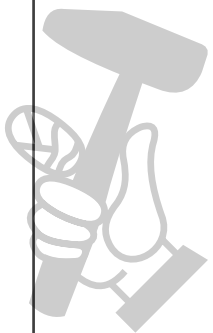
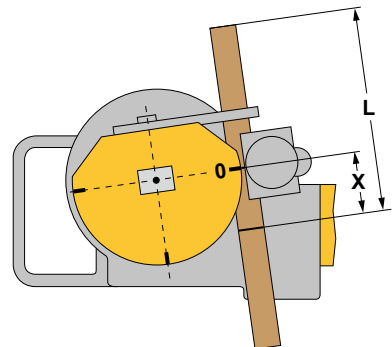
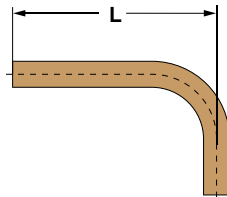


Fig. 2

Biegesegment und Gleitstück für Rohre Ø mm/Zoll	R mm	X mm 90°	X mm 45°	REMS Sinus							REMS Curvo							REMS Curvo 22 V							REMS Curvo 50							Art.-Nr.			
				Cu	Cu-U	St 10312	St 10305-U	St 10305	St 10255	St 50086	V	Cu	Cu 12735	Cu-U	St 10312	St 10305-U	St 10305	St 10255	St 50086	V	Cu	Cu 12735	Cu-U	St 10312	St 1127	St 10305-U	St 10305	St 10255	St 50086	V					
10	40	45	20	●														▲																	581400
12	45	49	22	●															▲																581410
14, 10 U, ¼" (DN 6)	50	53	23	●	●														▲																581420
15, 12 U	55	56	25	●	●														▲																581430
16, 12 U	60	62	28	●	●														▲																581440
17, 15 U	56	60	27	●															▲																581110
18, 14 U, 15 U, ¾" (DN 10)	70	75	33	●	●														▲																581450
20, 16 U, 18 U	75	80	36	●	●														▲																581080
21,3, ½" (s = 1,6/2,0/2,6)	103	110	50																	■															581480
22, 18 U, ½" (DN 15)	77	81	36	●	●														▲	▲															581460
22, 18 U, ½" (DN 15)	88	91	41																▲	▲															581470
24, 22 U	75	85	38																▲	▲															581130
25	98	103	46																▲	▲															581180
26	98	108	49																▲	▲															581270
26,9, ¾" (s = 1,6/2,0/2,6)	102	108	49																	■															581490
28 ¹⁾	102 ³⁾	108	49																		■														581070
28, ¾" (DN 20) ²⁾	102	110	50																▲	▲															581260
28, ¾" (DN 20) ²⁾	114	120	54																▲	▲															581310
30, 28 U	98	105	47																▲	▲															581150
32	98	110	50																▲	▲															581280
32	114	121	54																▲	▲															581320
1" (DN 25)	100	105	47																	■															581520
33,7, 1" (s = 1,6/2,0/2,6)	100	105	47																	■															581520
35	100	105	47																	■															581500
35	140	150	68																▲	▲															581350
40	140	148	67																	▲															581330
42	140	155	70																	■															581510
1¼" (DN 32)	140	150	68																	■															581530
42,4, 1¼" (s = 2,0/2,6)	140	150	68																	■															581530
50	135	143	64																		■														581540
⅜" (9,5 mm)	43	48	22	●																▲	▲														581200
½" (12,7 mm)	52	60	27	●																▲	▲														581210
⅝" (15,9 mm)	63	70	32	●																▲	▲														581220
¾" (19,1 mm)	75	82	37	●																▲	▲														581230
⅞" (22,2 mm)	98	107	48	●																▲	▲														581240
1" (25,4 mm)	101	112	50																	▲															581370
1⅞" (28,6 mm)	102	110	44																	▲	▲														581260
1⅞" (28,6 mm)	115	117	53																	▲															581380
1¼" (31,8 mm)	114	123	55																	▲	▲														581320
1¼" (31,8 mm)	133	145	65																	▲															581390
1⅝" (34,9 mm)	100	105	47																	■															581500
1⅝" (34,9 mm)	140	150	68																	▲	▲														581350
1⅞" (41,3 mm)	140	155	70																	■	■														581510

R mm Biegeradius mm der neutralen Achse des Bogens (DVGW GW 392)
 X mm Korrekturmaß mm für einen 90°- bzw. 45°-Bogen
 s mm Wanddicke
 1) harte, halbhart Kupferrohre, auch dünnwandig, EN 1057
 2) harte Kupferrohre EN 1057
 3) Gemäß DVGW-Arbeitsblatt GW 392 für harte und halbhart Kupferrohre
 Ø 28 mm Mindestbiegeradius 114 mm erforderlich. Wanddicke $\geq 0,9$ mm.
 Vierkantmitnehmer 10-40, Abstützung 10-40 (Art.-Nr. 582120) erforderlich.
 Vierkantmitnehmer 35-50, Abstützung 35-50 (Art.-Nr. 582110) erforderlich.
 ▲ harte, halbhart, weiche Kupferrohre, auch dünnwandig, EN 1057
 Cu: Kupferrohre K65 für die Kälte- und Klimatechnik nach EN 12735-1, EN 12449
 St 10312: nichtrostende Stahlrohre der Pressfitting-Systeme EN 10312, Reihe 2, EN 10088, EN 10217-7
 St 1127: nichtrostende Stahlrohre EN ISO 1127, EN 10217-7
 St 10305-U: ummantelte weiche C-Stahlrohre der Pressfitting-Systeme EN 10305-3
 St 10305: weiche Präzisionsstahlrohre EN 10305-1, EN 10305-2, EN 10305-3, C-Stahlrohre EN 10305-3
 St 10255: Stahlrohre (Gewinderohre) EN 10255
 St 50086: Elektroinstallationsrohre EN 50086
 U: ummantelt
 V: Verbundrohre der Pressfitting-Systeme



Превод на оригиналното ръководство за експлоатация

Фиг. 1–2

1 Огъвач сегмент	11 Опора 35 – 50
2 Квадратен присъединител	12 Присъединител 35 – 50
3 Плъзгач	13 Опора 10 – 40
4 Щифтов болт	14 Присъединител 10 – 40
5 Ляв затегателен отвор	15 Долна опора
6 Десен затегателен отвор	16 Фиксиращ болт
7 Регулиращ пръстен/шибър	17 Акумулаторна батерия
8 Безопасен импулсен прекъсвач	18 Контрол на състоянието на машината
9 Дръжка на двигателя	19 Стъпаловидна индикация за състояние на зареждане
10 Водач	

Фиг. 2

① Огъвач сегмент и плъзгач за тръби Ø mm/цоло

R mm	радиус на огъване mm от неутралната ос на дъгата (DVGW GW 392)
X mm	коригиращ размер mm
s mm	дебелина на стената
¹⁾	твърди, полутвърди, меки медни тръби, също и тънкостенни тръби, EN 1057
²⁾	твърди медни тръби EN 1057
³⁾	Според работен документ GW 392 на DVGW за твърди и полутвърди медни тръби Ø 28 mm е необходим минимален радиус 114 mm. Дебелина на стената ≥ 0,9 mm.
▲	Необходим е присъединител 10–40, опора 10–40 (арт. № 582120).
■	Необходим е присъединител 35–50, опора 35–50 (арт. № 582110).
Cu:	твърди, полутвърди, меки медни тръби, с тънки стени, EN 1057
Cu 12735:	медни тръби K65 за хладилна и климатична техника според EN 12735-1, EN 12449
St 10312:	неръждаеми стоманени тръби на пресфитингови системи EN 10312, Серия 2, EN 10088, EN 10217-7
St 1127:	неръждаеми стоманени тръби EN ISO 1127, EN 10217-7
St 10305-U:	покрити меки тръби от C-стомана на пресфитингови системи EN 10305-3
St 10305:	меки тръби от прецизна стомана EN 10305-1, EN 10305-2, EN 10305-3, C-стоманени тръби EN 10305-3
St 10255:	стоманени тръби (тръби с резба) EN 10255
St 50086:	електроинсталационни тръби EN 50086
U:	облицовани
V:	многослойни тръби на пресфитингови системи

Общи указания за безопасност на електрически инструменти

⚠ ПРЕДУПРЕЖДЕНИЕ

Прочетете всички указания за безопасност, инструкциите, снимковия материал и техническите характеристики, които са доставени към този електрически инструмент. Пропуски при спазване на посочените по-долу инструкции могат да причинят електрически удар, пожар и/или тежки наранявания.

Запазете всички указания за безопасност и инструкции за бъдеща употреба.

Използването в указанията за безопасност понятие „електрически инструмент“ се отнася до електрически инструменти, включени (с мрежов проводник) в електрическата мрежа или до електрически инструменти с батерия (без мрежов проводник).

1) Безопасност на работното място

- Поддържайте работното си място чисто и добре осветено. Безпорядъкът или неосветените работни зони могат да доведат до злополуки.
- Не работете с електрически инструмент във взривоопасна среда, в която се намират горими течности, газове или прахове. Електрическите инструменти образуват искри, които могат да запалят праховете или парите.
- Дръжте деца и други лица надалеч от електрическия инструмент по време на неговата експлоатация. При отвлечане на вниманието можете да загубите контрол върху електрическия инструмент.

2) Електрическа безопасност

- Съединителният щепсел на електрическия инструмент трябва да пасва в електрическия контакт. Щепселът не трябва да се променя по никакъв начин. Не използвайте адаптерни щепсели заедно с предпазно заземителен електрически инструмент. Непроменените щепсели и подходящите контакти намаляват риска от електрически удар.
- Избягвайте телесен контакт със заземени повърхности като тръби, парно, печки и хладилници. Налице е повишена опасност от електрически удар, когато вашето тяло е заземено.
- Предпазвайте електрическите инструменти от дъжд и влага. Проникването на вода в електрическия инструмент повишава риска от електрически удар.
- Не използвайте кабела за свързване, за да носите електрическия инструмент, да го качвате или за да изтеглите щепсела от контакта. Дръжте кабела за свързване настрана от топлина, масло, остри ръбове или движещи се части. Повредените или отоманите съединителни кабели повишават опасността от електрически удар.
- Когато работите на открито с електрически инструмент, използвайте само удължителни кабели, които са годни за използване навън. Използването на кабел, годен за употреба на открито, намалява риска от електрически удар.

е) Ако не може да се избегне експлоатацията на електрическия инструмент във влажна среда, използвайте дефектнотоков прекъсвач. Използването на дефектнотоковия прекъсвач намалява риска от електрически удар.

3) Безопасност на персонала

- Бъдете внимателни, внимавайте, какво вършите и работете разумно с електрическия инструмент. Не използвайте електрически инструмент, когато сте уморени или се намирате под влиянието на наркотици, алкохол или лекарства. Момент на невнимание при употреба на електрическия инструмент може да доведе до сериозни наранявания.
- Носете лично защитно оборудване и винаги защитни очила. Носенето на лични предпазни средства, като прахова маска, неплъзгащи се защитни обувки, защитна каска или защита на слуха, в зависимост от вида на експлоатацията на електрическия инструмент, намалява риска от наранявания.
- Избягвайте неволното пускане в експлоатация. Уверете се, че електрическият инструмент е изключен, преди да го включите в електрозахранването и/или поставите акумулаторната батерия, преди да вземете или носите. Ако при носене на електрическия инструмент, пръстът Ви се намира на прекъсвача или включите уреда в мрежата, когато прекъсвача е на позиция включен, това може да доведе до злополуки.
- Отстранете настройващите инструменти или отвертките, преди да включите електрическия инструмент. Инструмент или ключ, намиращи се във въртяща се част на електрическия инструмент, може да доведат до наранявания.
- Избягвайте необикновена стойка на тялото. Заемете стабилна и сигурна стойка и винаги пазете равновесие. Така сте в състояние да контролирате по-добре електрическия инструмент при настъпване на непредвидени ситуации.
- Носете подходящо облекло. Не носете широко облекло или бижута. Дръжте коси и облекло настрана от движещи се части. Свободното облекло, бижутата или дългите коси могат да бъдат захванати от движещите се части.
- Ако се наложи да се монтират прахозасмукващи и прахоулавящи устройства, те трябва да се свържат и използват правилно. Използването на засмукване на прах може да намали опасностите, произтичащи от наличието на прах.
- Не подценявайте опасностите и рисковете и не пренебрегвайте правилата за безопасност на електрически инструменти, дори и електрическия инструмент да Ви е добре познат поради многократната му употреба. Невнимателното боравене може да доведе до тежки наранявания само за части от секундата.
- Използване и боравене с електрически инструмент
- Не претоварвайте електрическия инструмент. Използвайте за Вашата работа определения за целта електрически инструмент. С подходящия електрически инструмент Ви ще работите по-добре, по-сигурно и по-безопасно в посочения мощностен обхват.
- Не използвайте електрически инструмент, чийто прекъсвач е дефектен. Електрическият инструмент, който не може да се включва и изключва, е опасен и трябва да се ремонтира.
- Изключете щепсела от контакта и/или отстранете отделящата се акумулаторна батерия, преди да правите настройки по уреда, да сменяте части на инструментите или да оставите електрическия инструмент. Тази мярка предотвратява неволното пускане на електрическия инструмент.
- Съхранявайте електрическите инструменти, които не използвате в момента, надалеч от малки деца. Не оставяйте електрическия инструмент да се използва от лица, които не могат да работят с него или не са прочели тази инструкция. Електрическите инструменти са опасни, когато се използват от неопитни лица.
- Поддържайте старателно електрическите инструменти и експлоатационния инструмент. Контролирайте дали функционират безупречно движещите се части, дали има счупени или повредени части, които нарушават функцията на електрическия инструмент. Предайте на ремонт повредените части, преди да използвате електрическия инструмент. Голяма част от злополуките са причинени от лошо поддържани електрически инструменти.
- Поддържайте режещите инструменти добре наострени и чисти. Добре поддържаните режещи инструменти с остри ръбове не блокират бързо и могат лесно да бъдат направлявани.
- Използвайте електрическия инструмент, експлоатационния инструмент, експлоатационните инструменти в съответствие с тези инструкции. Обърнете внимание на работните условия и на извършващата се дейност. Използването на електрическите инструменти за различно от предвиденото приложение може да доведе до опасни ситуации.
- Поддържайте дръжките и повърхностите за хващане в сухо и чисто състояние, без масло и грес. Хлъзгавите дръжки и повърхности за хващане възпрепятстват сигурното и безопасно обслужване и контролиране на електрическия инструмент при неочаквани ситуации.
- Използване и боравене с акумулаторен инструмент
- Зареждайте акумулаторните батерии само със зарядни устройства, които са препоръчани от производителя. Има опасност от пожар при използването на зарядно устройство с неподходящи акумулаторни батерии.
- Използвайте в електрическите инструменти само предвидените за това акумулаторни батерии. Използването на други акумулаторни батерии може да доведе до наранявания и да предизвика опасност от пожар.

- в) Дръжте неизползваните акумулаторни батерии настрана от кламери, монети, ключове, гвоздеи, болтове или други малки метални предмети, които биха могли да предизвикат свързване на контактите. Късо съединение между акумулаторните контакти може да предизвика изгаряния или огън.
- г) При неправилна употреба е възможно да изтече течност от акумулаторната батерия. Избягвайте контакта с нея. При случаен контакт с нея изплакнете с вода. Когато течността попадне в очите, потърсете допълнително лекарска помощ. Изтичаща течност от акумулаторната батерия може да причини раздразнения на кожата или изгаряния.
- д) Не използвайте повредена или променена акумулаторна батерия. При използване на повредени или променени акумулаторни батерии могат да възникнат непредвидени инциденти, които да доведат до огън, експлозия или риск от нараняване.
- е) Не излагайте акумулаторната батерия на огън или на твърде високи температури. Огън или температури над 130 °C могат да причинят експлозия.
- ж) Съблюдавайте всички инструкции за зареждане и не зареждайте никога акумулатора или акумулаторния инструмент при температури, които не са посочени в ръководството за експлоатация. Неправилното зареждане или зареждането извън разрешената температурен обхват може да повреди акумулаторната батерия и да увеличи риска от пожар.
- 6) Сервизно обслужване
- а) Електрическият инструмент може да се ремонтира само от квалифициран персонал и само с оригинални резервни части. По този начин се гарантира безопасността на електрическия инструмент.
- б) Никога не извършвайте поддръжка на повредени акумулаторни батерии. Всички поддръжки на акумулаторните батерии трябва да се извършват само от производителя или упълномощени сервизи за обслужване на клиенти.

Указания за безопасност на електрическа машина за огъване на тръби

⚠ ПРЕДУПРЕЖДЕНИЕ

Прочетете всички указания за безопасност, инструкциите, снимковия материал и техническите характеристики, които са доставени към този електрически инструмент. Пропуски при спазване на посочените по-долу инструкции могат да причинят електрически удар, пожар и/или тежки наранявания.

Запазете всички указания за безопасност и инструкции за бъдеща употреба.

- Не използвайте електрическия инструмент, когато е повреден. Има опасност от злополука.
- По време на огъването не посягайте между тръбата и огъващия сегмент. Има опасност от нараняване.
- Предпазвайте работния персонал от движещата се тръба по време на огъване. Опасност от нараняване.
- Внимавайте при огъване с REMS машина за огъване на тръби. С нея се получава висока сила на огъване. Когато експлоатацията не отговаря на предназначението, е налице опасност от нараняване.
- Никога не оставяйте електрическия инструмент да работи без надзор. При по-дълги работни паузи изключете електрическия инструмент, извадете мрежовия щепсел/акумулатора. От електрическите уреди могат да произтичат опасности, водещи до материални и/или персонални щети, когато те останат без надзор.
- Предоставяйте електрическия инструмент само на инструктирани лица. Юноши и младежи могат да използват електрическия инструмент само, когато са навършили 16 години, когато това е необходимо за тяхното обучение и се намират под надзора на специалист.
- Деца и лица, които не са в състояние да обслужват сигурно и безопасно електрически уред поради своите физически, органикопептични или интелектуални способности, не трябва да използват този електрически инструмент без надзор или инструктаж от отговорно лице. В противен случай е налице опасност от неправилно обслужване и наранявания.
- Контролирайте редовно за повреди съединителните кабели на електрическия инструмент, както и удължителните кабели. Ако те са повредени, оставете те да бъдат ремонтирани от квалифициран персонал или в оторизиран сервиз на REMS.
- Използвайте само разрешени и съответно обозначени удължителни кабели с достатъчно напречно сечение на проводника. Използвайте удължителни кабели с дължина до 10 m с напречно сечение на проводника от 1,5 mm², от 10 – 30 m с напречно сечение на проводника от 2,5 mm².
- Спрейът за огъване REMS под формата на спрей щади околната среда, но е смесен с огнеопасен изтласкаващ газ (бутан). Флаконите за спрей се намират под налягане, не прилагайте сила, за да ги отворите. Предпазвайте ги от слънчево облъчване и нагряване над 50°C. Флаконите могат да се пръснат, има опасност от нараняване.

Указания за безопасност на акумулаторни батерии, бързозарядни устройства, ел. захранвания


⚠ ПРЕДУПРЕЖДЕНИЕ


Прочетете всички указания за безопасност, инструкциите, снимковия материал и техническите характеристики, които са доставени към този електрически инструмент. Пропуски при спазване на посочените инструкции могат да причинят електрически удар, пожар и/или тежки наранявания.


Запазете всички указания за безопасност и инструкции за бъдеща употреба.


Вижте също така www.rems.de → Изтегляния → Ръководства за експлоатация и www.rems.de → Изтегляния → Информационни листове за безопасност → Акумулаторни батерии


Обяснение на символите


 **ПРЕДУПРЕЖДЕНИЕ** Опасност със средна степен на риск, която води до смърт или тежки наранявания (непоправими), ако не се спазва.


 **ВНИМАНИЕ** Опасност с ниска степен на риск, която води до наранявания (поправими), ако не се спазва.


 **УКАЗАНИЕ** Материални щети, не представлява указание за безопасност! Няма опасност от нараняване.

 Преди използване трябва да се прочете ръководството за експлоатация

 Използвайте антифон

 Електрическият инструмент отговаря на клас на защита II

 Не е подходящ за използване на открито

 Екологично рециклиране

 Декларация за съответствие CE

1. Технически данни

Употреба по предназначение

⚠ ПРЕДУПРЕЖДЕНИЕ

REMS Curvo и REMS Curvo 22 V са предназначени за студено огъване на тръби чрез изтегляне до 180°.

REMS Curvo 50 е предназначен за студено огъване на тръби чрез изтегляне до 90°. Всяка останала употреба не отговаря на предназначението и не е разрешена.

1.1. Обем на доставката

REMS Curvo:	Електрическа машина за огъване на тръби, щифтов болт, сегменти за огъване и плъзгачи според поръчания комплект, ръководството за експлоатация, кутия от стоманена ламарина.
REMS Curvo 50:	Електрическа машина за огъване на тръби, присъединител 35–50, опора 35 – 50, щифтов болт, ръководство за експлоатация, кутия за транспортиране.
REMS Curvo 22 V:	Акумулаторна машина за огъване на тръби, акумулаторна батерия Li-Ion, бързозарядно устройство, щифтов болт, огъващи сегменти и плъзгачи според поръчания комплект, ръководството за експлоатация, кутия от стоманена ламарина.

1.2. Артикулен номер

Задвижваща машина REMS Curvo	580000
Задвижваща машина REMS Curvo 50	580100
REMS Curvo 22 V задвижваща машина	580004
Присъединител 35–50, опора 35–50 (REMS Curvo 50)	582110
Присъединител 10–40, опора 10–40 (REMS Curvo 50)	582120
Щифтов болт	582036
Бързо зарядно устройство Li-Ion 100–240 V, 90 W (REMS Curvo 22 V)	571585
Бързо зарядно устройство Li-Ion 100–240 V, 290 W (REMS Curvo 22 V)	571587
Акумулаторна батерия Li-Ion 21,6 V, 5,0 Ah (REMS Curvo 22 V)	571581
Акумулаторна батерия Li-Ion 21,6 V, 9,0 Ah (REMS Curvo 22 V)	571583
Захранване 220–240 V, 21,6 V, 40 A (REMS Curvo 22 V)	571578
REMS спрей, 400 ml	140120
Поставка за машина 3B	586100
Поставка за машина WB	586150
Кутия от стоманена ламарина (REMS Curvo)	586000
Кутия от стоманена ламарина (REMS Curvo 22 V)	566030
Кутия за транспортиране (REMS Curvo 50)	590160
Кутия от стоманена ламарина (огъващ сегмент и плъзгач на REMS Curvo 50)	586012
REMS CleanM	140119
Огъващи сегменти и плъзгачи	вижте фиг. 3

1.3. Работен обхват

При правилно извършено студено огъване не трябва да се получават пукнатини и гънки. Качество на тръбите и размери, които не могат да гарантират това, не са подходящи за огъване с REMS Curvo 50 и REMS Curvo 22 V.

Твърди медни тръби да се огъват по DIN EN 1057 до Ø 18 mm на студено и да се спазват минималните радиуси на огъване. Огъвачи сегменти за по-големи радиуси на огъване са доставими.

REMS Curvo

- Твърди, полутвърди, меки медни тръби, също тънкостенни Ø 10–35 mm, Ø ½–1 ⅝".
- Меки облицовани медни тръби, също тънкостенни, Ø 10–18 mm.
- Дебелостенни медни тръби K65 за хладилна и климатична техника според EN 12735-1 Ø ½–1 ⅝".
- Неръждаеми стоманени тръби на пресфитингови системи, Ø 12–28 mm.
- Стоманени тръби от С-стомана също и облицовани, на пресфитингови системи Ø 12–28 mm.
- Меки прецизни стоманени тръби, Ø 10–28 mm.
- Стоманени тръби DIN EN 10255 (DIN 2440) Ø ¼"–¾".
- Електроинсталационни тръби DIN EN 50086 Ø 16–32 mm.
- Комбинирани тръби Ø 14–40 mm.

Най-голям ъгъл на огъване

180°

REMS Curvo 50

- Стоманени тръби, съгласно DIN EN 10255 (DIN 2440) Ø ¼"–1 ⅝".
- Неръждаеми стоманени тръби EN ISO 1127, EN 10217-7 Ø ½–1 ⅝", s ≤ 2,6 mm.
- Твърди, полутвърди и меки медни тръби Ø 10–42 mm.
- Тънкостенни медни тръби Ø 10–35 mm.
- Дебелостенни медни тръби K65 за хладилна и климатична техника според EN 12735-1 Ø ½–1 ⅝".
- Неръждаеми тръби на пресфитингови системи Ø 12–42 mm.
- Стоманени тръби от С-стомана също и облицовани, на пресфитингови системи Ø 12–42 (28) mm.
- Комбинирани тръби Ø 14–50 mm.
- Меки прецизни стоманени тръби Ø 10–28 mm.
- Електроинсталационни тръби Ø 16–32 mm.

Най-голям ъгъл на огъване

90°

REMS Curvo 22V

- Твърди, полутвърди, меки медни тръби, също тънкостенни, Ø 10–28 mm, Ø ¾–1 ⅝".
- Меки облицовани медни тръби, също тънкостенни, Ø 10–18 mm.
- Дебелостенни медни тръби K65 за хладилна и климатична техника според EN 12735-1 Ø ¾–1 ⅝".
- Неръждаеми стоманени тръби на пресфитингови системи, Ø 12–28 mm.
- Стоманени тръби от С-стомана също и облицовани, на пресфитингови системи Ø 12–28 mm.
- Меки прецизни стоманени тръби, Ø 10–28 mm.
- Стоманени тръби DIN EN 10255 (DIN 2440) Ø ¼"–¾".
- Електроинсталационни тръби DIN EN 50086 Ø 16–25 mm.
- Комбинирани тръби Ø 14–40 mm.

Най-голям ъгъл на огъване

180°

Обхват на работна температура

REMS Curvo, REMS Curvo 50,
REMS Curvo 22V

Акумулатор

Бързозарядно устройство

Захранване

Температурен обхват на съхранение

–10 °C – +60 °C (14 °F – +140 °F)

–10 °C – +60 °C (14 °F – +140 °F)

0 °C – +40 °C (32 °F – +104 °F)

–10 °C – +45 °C (14 °F – +113 °F)

>0 °C (32 °F)

1.4. Скорост на въртене

Безстепенна регулировка
на скоростта

Curvo

Curvo 50

Curvo 22V

0...4 min⁻¹

0...1 min⁻¹

0...3,33 min⁻¹

1.5. Електротехнически данни

REMS Curvo,
REMS Curvo 50

230 V~; 50–60 Hz; 1000 W или

110 V~; 50–60 Hz; 1000 W

Режим на многократно-повторно
кратковременно включване S3 15% (AB 2/14 min),
двойна изолация, с потискане на искрите.

Клас на защита IP 20.

REMS Curvo 22V

21,6V =; 5,0 Ah; 21,6V =; 9,0 Ah

Бързо зарядно устройство

Вход

100–240 V~; 50–60 Hz; 90 W

Изход

21,6 V =

с предпазна изолация,
с потискане на електромагнитни
смущения

Бързо зарядно устройство

Вход

100–240 V~; 50–60 Hz; 290 W

Изход

21,6 V =

с предпазна изолация,
с потискане на електромагнитни
смущения

Ел. захранване 21,6 V
(арт. № 571578)

Вход

220–240 V~; 50–60 Hz

Изход

21,6 V =; 40 A

с предпазна изолация,
с потискане на електромагнитни
смущения

1.6. Габарити (мм)

Д.ш.х.в.:

Curvo

585×215×140
(23"×8½"×5½")

Curvo 50

640×240×95
(25"×9½"×3¾")

Curvo 22V

510×290×140
(20"×11½"×5½")

1.7. Тегла

Задвижващ

8,3 кг

16,9 кг

7,7 кг (без
акумулатор)

механизъм

(18,3 lb)

(37,3 lb)

(17,0 lb)

Огъвач сегмент

0,2..3,8 кг
(0,4..8,4 lb)

4,44..7,8 кг
(9,7..17,2 lb)

0,2..3,5 кг
(0,4..7,7 lb)

Плъзгач елемент

0,1..0,2 кг
(0,2..0,4 lb)

0,2..0,4 кг
(0,4..0,9 lb)

0,1..0,2 кг
(0,2..0,4 lb)

Щифтов болт

0,4 кг (0,9 lb)

0,4 кг (0,9 lb)

0,4 кг (0,9 lb)

REMS акумулаторна батерия Li-Ion

21,6V, 5,0 Ah

21,6V, 9,0 Ah

0,8 кг (1,8 lb)

1,1 кг (2,4 lb)

1.8. Информация за шума

Curvo

Curvo 50

Curvo 22V

Емисия на шума на

работното място

93 dB (A)

92 dB (A)

81 dB (A)

Ниво на звука

L_{РА} = 86 dB (A)

88 dB (A)

75 dB (A)

Ниво на звукова

мощност

L_{WA} = 97 dB (A)

88 dB (A)

88 dB (A)

Несигурност

K = 3 dB (A)

1.9. Вибрации

Претеглена ефективна стойност

на ускорението

< 2,5 m/s²

2,5 m/s²

2,5 m/s²

K = 1,5 m/s²

Указаната стойност на вибрациите е измерена посредством метод според нормите и може да се използва за сравнение с друг инструмент. Зададената стойност на вибрациите може да се използва за основна оценка на неравномерността.

⚠ ВНИМАНИЕ

Стойностите на вибрации на уреда могат да се различават при фактичното използване на уреда от зададените, в зависимост от начина по който се използва уреда: В зависимост от действителните условия на използване (прекъснат режим) може да се изискват средства за защита на работещите.

2. Въвеждане в експлоатация

⚠ ВНИМАНИЕ

Следвайте и спазвайте националните разпоредби при ръчно боравене с тежки товари.

2.1. Електрически съединения

⚠ ПРЕДУПРЕЖДЕНИЕ

Съблюдавайте мрежовото напрежение! Преди да включите електрическата машината за огъване на тръби респ. бързозарядното устройство или източника на захранване проверете дали посоченото на табелката напрежение отговаря на номиналното напрежение. Когато работите на строителни обекти, във влажно обкръжение в помещения и на открито или при подобни условия, включвайте електрическата машина за огъване на тръби в мрежата само през дефектнотоков прекъсвач, който да спре захранването на тока, в случай че работният ток към земята превиши 30 mA за 200 ms.

Акумулаторни батерии (фиг. 1с (17))

Дълбоко разреждане поради понижено напрежение

Не трябва да се преминава минималната граница на напрежението при акумулаторните батерии Li-Ion, тъй като батерията може да се повреди поради дълбоко разреждане, виж стъпаловидна индикация за състояние на зареждане. Акумулаторните елементи на акумулаторната батерия Li-Ion на REMS са заредени около 40 % при доставката. Затова акумулаторните батерии Li-Ion трябва да се заредят преди да се използват и редовно да се дозаредят. Ако не се спазва това предписание на производителя на акумулаторните елементи, акумулаторната батерия Li-Ion може да се повреди поради дълбоко разреждане.

Дълбоко разреждане при съхранение

Ако акумулаторната батерия Li-Ion се съхранява при ниско ниво на зареждане, тя може да се разрези поради саморазреждане и да се повреди. Поради това акумулаторните батерии Li-Ion трябва да се заредят преди съхранение и да се дозаредят най-късно на всеки шест месеца, а преди отново да се натоварват - непременно още веднъж да се заредят.

УКАЗАНИЕ

Заредете акумулаторната батерия преди употреба. Зареждайте редовно акумулаторните батерии Li-Ion, за да предотвратите пълното им разреждане. Акумулаторната батерия се поврежда, когато е напълно разредена.

За зареждане трябва да се използва само бързо зарядно устройство на REMS. Новите и отдавна неизползваните акумулаторни батерии Li-Ion достигат пълния си капацитет едва след многократни зареждания. Батерии, които не могат да се заредят повторно, не трябва да се заредят.

Контрол на състоянието на машината, REMS Curvo 22 V

REMS Curvo 22 V е оборудван с електронен контрол за състоянието на машината (Фиг. 1с (18)) чрез двуцветен зелен/червен светодиод. Светодиодът свети зелено, когато акумулаторната батерия е изцяло заредена или е все още достатъчно заредена. Светодиодът свети червено, когато акумулаторната батерия трябва да се зареди. Ако това се случи по време на огъване, то трябва да бъде завършено със заредена акумулаторна Li-Ion батерия. Ако натоварването е твърде голямо, светодиодът светва червено и REMS Curvo 22 V се изключва. След като мине известно време, светодиодът отново ще светне зелено и огъването може да продължи. Светодиодът мига червено, когато бъде надвишена температурата на двигателя. След период на охлаждане, светодиодът отново ще светне зелено и огъването може да продължи. Времето за охлаждане се съксява, когато REMS Curvo 22 V работи на празен ход. Светодиодът свети червено, когато е поставена неразрешена батерия. Когато REMS Curvo 22 V не се използва, светодиодът изгасва след около 2 часа, но светва отново при повторно включване.

Стъпаловидна индикация за състояние на зареждане (Фиг. 1с (19)) на акумулаторната батерия Li-Ion 21,6 V

Стъпаловидната индикация показва състоянието на зареждане на акумулаторната батерия чрез 4 светодиода. След като се натисне бутонът със символа, изобразяващ батерия, за няколко секунди светва поне един светодиод. Колкото повече зелени светодиоди светят, толкова по-високо е нивото на зареждане на акумулаторната батерия. Ако един светодиод мига в червено, акумулаторната батерия трябва да бъде заредена.

Бързозарядно устройство (аксесоари арт. № 571585)

Когато щепселът е включен в електрическата мрежа, зелената контролна лампичка свети непрекъснато. Когато акумулаторната батерия е поставена в бързозарядното устройство, зелената контролна лампичка мига - акумулаторната батерия се зарежда. Когато зелената контролна лампичка свети непрекъснато, тогава акумулаторната батерия е заредена. Ако мига червената контролна лампичка, тогава акумулаторната батерия е дефектна. Когато контролната лампичка свети с непрекъсната червена светлина, температурата на бързозарядното устройство и / или на акумулаторната батерия се намира извън допустимия работен обхват от 0°C до +40°C.

УКАЗАНИЕ

Бързозарядното устройство не е подходящо за използване на открито.

2.2. Избор на инструментите за огъване

REMS Curvo (фиг. 1а), REMS Curvo 22 V (фиг. 1с)

Поставете върху присъединителя (2) огъващ сегмент (1), отговарящ на размера на тръбата. Закрепването е направено така, че огъващият сегмент да може да се постави само в една посока. Подгответе плъзгач (3), отговарящ на размера на тръбата и щифтов болт (4).

REMS Curvo 50 (фиг. 1b), Ø 35–50

Поставете върху присъединителя 35–50 (12) огъващ сегмент (1), отговарящ на размера на тръбата. Закрепването е направено така, че огъващият сегмент да може да се постави само в една посока. Подгответе плъзгач (3), отговарящ на размера на тръбата, опора 35-50 (11) и щифтов болт (4).

REMS Curvo 50 (фиг. 1b), Ø 10–40

Свалете присъединителя 35–50 (12) и поставете присъединител 10–40 (14) в задвижващата машина. Поставете върху присъединителя 10–40 (14) огъващ сегмент (фиг. 1а (1)), отговарящ на размера на тръбата. Закрепването е направено така, че огъващият сегмент да може да се постави само в една посока. Подгответе плъзгач (3), отговарящ на размера на тръбата, опора 10-40 (13) и щифтов болт (4).

УКАЗАНИЕ

При REMS Curvo 50 опората 35–50 (11) респ. опората 10–40 (13) трябва да се постави при всички размери в горната част на плъзгачия и огъващия сегмент. При размери до вкл. 24 R75 (¾" R75) допълнително долу трябва да се постави опора (15). Тя се окачва в квадратния ръб на присъединителя 10–40 (14) и се закрепва в корпуса с фиксиращия болт (16) в най-външния затегателен отвор на опората долу (15) (вижте 3.1).

Ако огъването се извършва без тази долна опора, задвижващата машина ще се повреди!

3. Експлоатация



Използвайте антифон

3.1. Работен процес

Завъртете/избутайте регулиращия пръстен/шибъра (7) на »L« (обратен ход). Натиснете безопасния импулсен прекъсвач (8) като хванете едновременно с това дръжката на двигателя (9). Огъващият сегмент се завърта в посока на часовниковата стрелка в изходното си положение до упор. Отпуснете по възможност безопасния импулсен прекъсвач преди да се достигне упора, за да може той да се позиционира по време на движението по инерция, тоест монтираният плъзгач съединител да не се натоварва излишно. Завъртете/избутайте регулиращия пръстен/шибъра (7) на »R« (преден ход). Поставете тръбата в огъващия сегмент, така че краят да се показва най-малко 10 mm извън водача (10). При размери 22–50 mm тръбата трябва да се натисне в радиуса на огъващия сегмент. Поставете съответния плъзгач (3) и пхнете щифтовия болт (4) в съответния отвор.

УКАЗАНИЕ

При REMS Curvo 50 опората 35–50 (11) респ. опората 10–40 (13) трябва да се постави при всички размери в горната част на плъзгачия и огъващия сегмент. При размери до вкл. 24 R75 (¾" R75) допълнително долу трябва да се постави опора (15). Тя се окачва в квадратния ръб на присъединителя 10–40 (14) и се закрепва в корпуса с фиксиращия болт (16) в най-външния затегателен отвор на опората долу (15).

Ако огъването се извършва без тази долна опора, задвижващата машина ще се повреди!

При това трябва да обърнете внимание на това щифтовият болт (4) за размери до 22 mm да се постави в левия затегателен отвор (5), а за размери над 28 mm в десния затегателен отвор (6).

Когато натиснете безопасния импулсен прекъсвач (8), тръбата се огъва. Малко преди да приключите огъването, натиснете само леко прекъсвача. По този начин е възможно крайната фаза на огъването да се започне бавно и прецизно. Върху всеки огъващ сегмент се намира скала, която заедно с маркировката/външния ръб на плъзгача позволява изключително точно производство на дъги до 180°/Curvo 50 до 90°. Обърнете внимание на това, че различните материали имат различно пружинно връщане. Ако се огъва дъга 180° / Curvo 50: 90° и се достигне крайно положение, се задейства плъзгачия съединител. Отпуснете веднага безопасния импулсен прекъсвач. Завъртете/избутайте регулиращия пръстен/шибъра (7) на »L« (обратен ход). Оставете огъващия сегмент да се върне с няколко градуса назад като натиснете леко безопасния импулсен прекъсвач (8), докато тръбата се освободи. Изтеглете щифтовия болт (4) и извадете огънатата тръба. Когато огъването на място за по-лесното сваляне на огънатата тръба може да се изтегли и огъващия сегмент. Оставете огъващия сегмент да се върне в изходно положение, едва след като извадите тръбата, тъй като в противен случай огънатата тръба може да се повреди. Когато се огъват тръби от системи пресфитинг трябва да се обърне внимание на това, маркировката на тръбата от водача (10) да не се намира в уплътнителната част на пресовото съединение.

3.2. Огъване по мярка

Ако е необходимо на определено място в тръбата да има коляно, в такъв случай в съответствие с размера на тръбата трябва да се направи корекция на дължината. За коляно от 90°/45° трябва да се има предвид коригиращият размер X, посочен на фиг. 2. Тук зададеният размер L трябва да се скъси със сумата X. Ако напр. за дъга 90° при размер на тръбата 22 с радиус на огъване 77 размерът L трябва да е равен на 400 mm, на тръбата трябва да се отбележи линия за ограничаване при 319 mm. Тази черта трябва да се постави на нулевата марка на огъващия сегмент, както това е показано на фиг. 2. Трябва да се отбележи, че коригиращият размер X е ориентировъчна стойност и че поради различни материали на тръбите, може да се наложи коригиращият размер X да се коригира.

3.3. Държач за REMS Curvo, REMS Curvo 22 V

Като аксесоар може да се достави регулируем на височина държач 3В (аксесоари арт. № 586100) респ. регулируем на височина държач за работна маса WB (аксесоари арт. № 586150).

3.4. Смазочно вещество при огъване

Информационен лист за безопасност вижте www.rems.de → Изтегляне → Информационни листове за безопасност.

Спреят REMS (аксесоари арт. № 140120) гарантира непрекъснат смазочен тънък слой за намаляване на приложената сила и равномерно огъване. Устойчив на високо налягане, без съдържание на киселини. Без FCKW, поради това безвредни за озона.

3.5. Ел. захранване (аксесоари арт. № 571578)

Ел. захранванията са предназначени за захранване от мрежата на акумулаторните инструменти вместо от акумулаторна батерия. Ел. захранванията са оборудвани със защита срещу свръхток и термозащита. Режимът на работа се индикира чрез светодиоден индикатор. Светещ светодиод укава готовност за работа. Ако светодиодът изгасне или започне да мига, това укава наличие на свръхток или на недопустима температура. През този период от време не е възможно използването на задвижващата машина. След известен период от време светодиодът светва отново и работата може да бъде продължена.

4. Поддържане в изправно състояние

Препоръчва се, независимо от споменатото по-долу в текста техническо обслужване, тръбогибът, бързозарядното устройство и акумулаторът да се подлагат минимум веднъж годишно на инспекция и повторна проверка на електрическите уреди от оторизиран сервиз на REMS. В Германия също и за мобилните електрически съоръжения се изисква извършването на подобна повторна проверка на електрическите уреди съгласно DIN VDE 0701-0702 и съгласно разпоредбите за предотвратяване на злополуки DGUV разпоредба 3 „Електрически уредби и съоръжения“. Освен това валидните на мястото на експлоатация национални разпоредби за безопасност, правила и нормативни уредби трябва да се съблюдават и спазват.

4.1. Техническо обслужване

⚠ ПРЕДУПРЕЖДЕНИЕ

Преди извършването на техническа поддръжка, изключете щепсела респ. извадете акумулаторната батерия!

Почиствайте редовно електрическия инструмент, особено когато той не е бил използван продължително време. Поддържайте в чисто състояние огъващия сегмент (1) и плъзгача (3). Почиствайте пластмасовите части (напр. корпус) само с почистващия препарат за машинни части REMS CleanM (арт. № 140119) или с мек сапун и влажна кърпа. Не използвайте домакински почистващи препарати. Те съдържат много химикали, които биха могли да повредят пластмасовите части. В никакъв случай не използвайте бензин, терпентиново масло, разреждател или подобни продукти за почистване. Внимавайте никога да не попадат течности върху респ. във вътрешността на електрическия инструмент. Никога не потапяйте електрическия инструмент в течност.

4.2. Инспектиране/ремонт

⚠ ПРЕДУПРЕЖДЕНИЕ

Преди да се извършват дейности по инспектирането / привеждането в изправност, изключете щепсела от контакта респ. извадете акумулаторната батерия! Тези дейности могат да се извършват само от квалифициран персонал.

Предавката работи в непрекъснат гресиращ слой и затова нейното смазване не е необходимо. Машините за огъване на тръби REMS с универсален двигател имат въгленови четки. Те се износват и поради това трябва да се контролират от време на време респ. да се сменят от квалифициран персонал или оторизиран сервиз на REMS. При машини, задвижвани с акумулаторни батерии, се износват въгленовите четки на DC двигателите. Те не могат да се сменят, необходимо е да се смени целият DC двигател.

5. Повреди

5.1. Повреда: Огъващият сегмент не се движи по време на огъването, въпреки че двигателят работи.

Причина:

- Огъва се тръба с твърде дебели стени.
- Плъзгащият съединител е износен.
- Въгленовите четки са износени.
- Акумулаторната батерия е празна или дефектна (REMS Curvo 22V).

5.2. Повреда: Коляното на тръбата не е кръгло.

Причина:

- Неправилен огъващ сегмент/плъзгач.
- Износен плъзгач.
- Тръбата е повредена.

5.3. Повреда: Тръбата се изплъзва от водача (10) по време на огъването.

Причина:

- Водачът е деформиран или износен.
- Тръбата не се показва достатъчно извън водача.

5.4. Повреда: Уредът не стартира.

Причина:

- Захранващият проводник е дефектен.
- Уредът е дефектен.
- Въгленовите четки са износени.
- Акумулаторната (17) батерия е празна или дефектна (REMS Curvo 22V).
- Светодиодът за контрол на състоянието на машината (Фиг. 1с (18)) свети в червено (REMS Curvo 22V).
- Светодиодът за контрола на състоянието на машината (фиг. 1с (18)) свети в червено поради претоварване (REMS Curvo 22V).
- Светодиодът за контрол на състоянието на машината (Фиг. 1с (18)) мига в червено поради прегряване на мотора (REMS Curvo 22V).

Отстраняване:

- Използвайте само разрешени тръби.
- Сменете плъзгащия съединител като се обърнете към квалифициран персонал или оторизиран сервиз на REMS.
- Сменете въгленовите четки респ. DC двигател като натоварите с това квалифициран персонал или ги предадете в оторизиран сервиз на REMS.
- Заредете акумулаторната батерия с бързозарядно устройство или я сменете.

Отстраняване:

- Използвайте огъващ сегмент/плъзгач в съответствие с тръбата.
- Сменете плъзгача.
- Използвайте само неповредени тръби.

Отстраняване:

- Сменете огъващия сегмент (1).
- Поставете тръбата в огъващия сегмент, така че краят да се показва най-малко 10 mm извън водача.

Отстраняване:

- Сменете захранващия проводник като натоварите с това квалифициран персонал или го предадете в оторизиран сервиз на REMS.
- Ремонтирайте уреда като натоварите с това квалифициран персонал или го предайте в оторизиран сервиз на REMS.
- Сменете въгленовите четки като натоварите с това квалифициран персонал или ги предадете в оторизиран сервиз на REMS.
- Заредете акумулаторната батерия с бързозарядно устройство или я сменете.
- Не е поставена подходяща батерия. Батерии, които могат да се използват виж 1.5.
- Изчакайте няколко секунди, докато светодиодът светне зелено.
- Изчакайте, докато светодиодът светне зелено. Включете акумулаторния инструмент REMS и го оставете да работи без натоварване, за да съкратите времето за охлаждане.

6. Рециклиране

Задвижващите машините, акумулаторните батерии и бързозарядните устройства не трябва да се изхвърлят с битовите отпадъци в края на техния експлоатационен срок. Те трябва да се рециклират в съответствие със законовите разпоредби. Литиевите батерии и акумулаторни пакети от всякакви батерийни системи могат да се изхвърлят само в напълно разредено състояние, съотв. при не напълно разредени литиеви батерии и акумулаторни пакети всички изводи трябва да бъдат изолирани, например с изолиран банд.

7. Гаранционни условия

Гаранционният срок е 12 месеца след предаване на новия продукт на първоначалния потребител. Времето на предаване трябва да се удостовери чрез изпращане на оригиналните документи за покупката, които съдържат данни относно датата на покупката и обозначението на продукта. Всички настъпили по време на гаранционния срок функционални дефекти, които доказуемо се дължат на грешки в изработването или материала, се отстраняват безплатно. Гаранционният срок на продукта не се удължава или подновява поради отстраняване на дефекта. Щетите, които се дължат на естествено износване, неправилно боравене или злоупотреба, несъблюдаване на експлоатационните инструкции, неподходящи производствени материали, прекомерно натоварване, неотговарящо на целта използване, собствена или чужда намеса или други причини, които не се вменяват в отговорността на фирма REMS, са изключени от гаранцията.

Гаранционните услуги могат да се извършват само от оторизиран сервиз на фирма REMS. Рекламациите се признават само когато продуктът се предаде в неразглобено състояние, без предварителна намеса в оторизиран сервиз на фирма REMS. Заменените продукти и части стават собственост на фирма REMS.

Разноските за пратката при постъпване и изпращане са за сметка на потребителя.

Списъкът на оторизираните сервизи на фирма REMS ще намерите на интернет адрес www.rems.de. За държавите, които не фигурират в него, продуктът трябва да бъде изпратен в SERVICE-CENTER, Neue Rommelshäuser Straße 4, 71332 Waiblingen, Deutschland. Законните права на потребителя, по-конкретно за гаранционните му претенции към продавача в случай на дефекти, както и претенции, дължащи се на умислено неизпълнение на задълженията, и претенции по закона за отговорност за вреди, причинени от продукти, не са ограничени от тази гаранция.

За тази гаранция важи немското право, като се изключат референтните разпоредби на немското международно частно право и като се изключи Конвенцията на Организацията на обединените нации относно договорите за международна продажба на стоки (CISG). Международната гаранция се предоставя от REMS GmbH & Co. KG, Stuttgarter Str. 83, 71332 Waiblingen, Deutschland.

8. Списък на частите

Списък на частите виж www.rems.de → Downloads → Parts lists.