

REMS eva 1/8–2"

deu	Betriebsanleitung	3
eng	Instruction Manual	6
fra	Notice d'utilisation	9
ita	Istruzioni d'uso	12
spa	Instrucciones de servicio	15
nld	Handleiding	18
swe	Bruksanvisning	21
nno	Bruksanvisning	24
dan	Brugsanvisning	27
fin	Käyttöohje	30
por	Manual de instruções	33
pol	Instrukcja obsługi	36
ces	Návod k použití	39
slk	Návod na obsluhu	42
hun	Kezelési utasítás	45
hrv	Upute za rad	48
srp	Uputstvo za rad	51
slv	Navodilo za uporabo	54
ron	Manual de utilizare	57
rus	Руководство по эксплуатации	60
ell	Οδηγίες χρήσης	63
tur	Kullanım kılavuzu	66
bul	Ръководство за експлоатация	69
lit	Naudojimo instrukcija	72
lav	Lietošanas instrukcija	75
est	Kasutusjuhend	78

REMS GmbH & Co KG
Maschinen- und Werkzeugfabrik
Stuttgarter Straße 83
71332 Waiblingen
Deutschland
Telefon +49 7151 1707-0
Telefax +49 7151 1707-110
www.rems.de



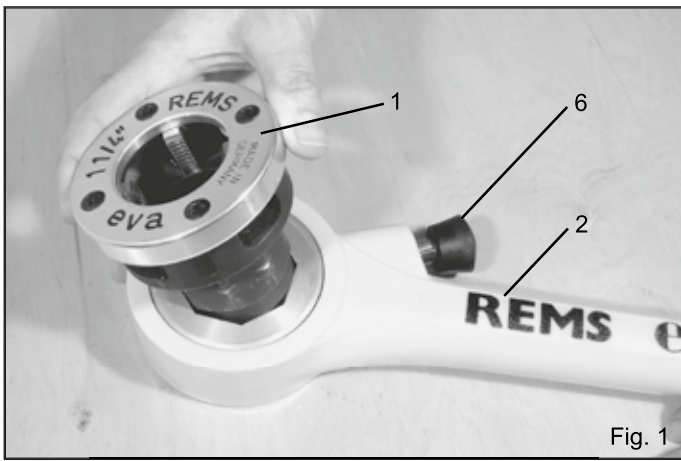


Fig. 1



Fig. 2

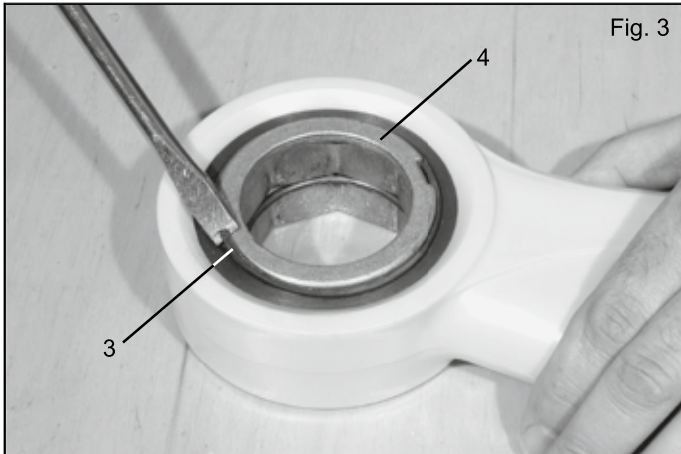


Fig. 3

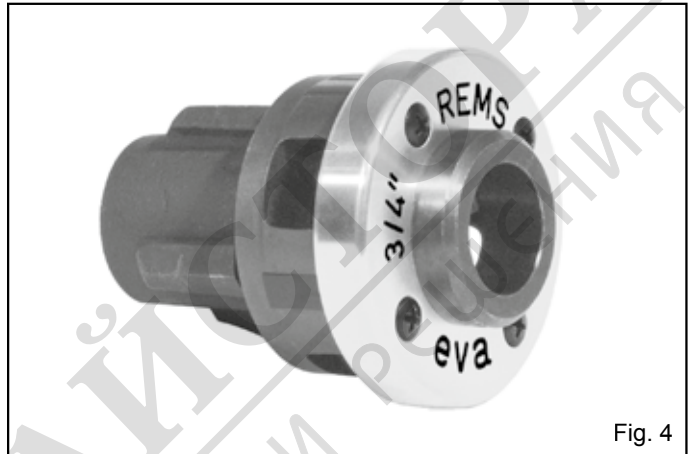


Fig. 4

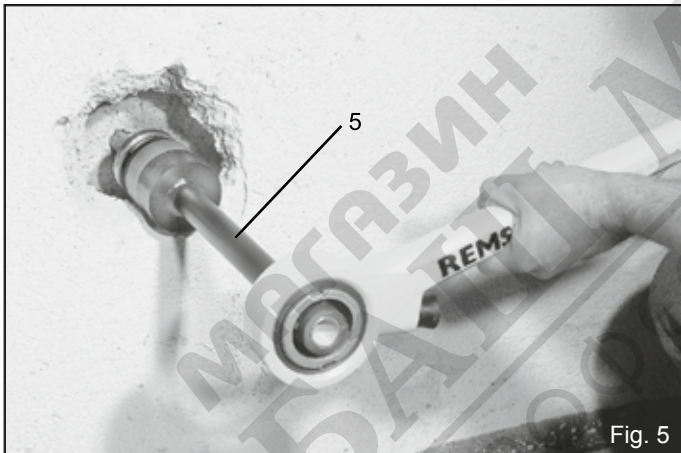


Fig. 5

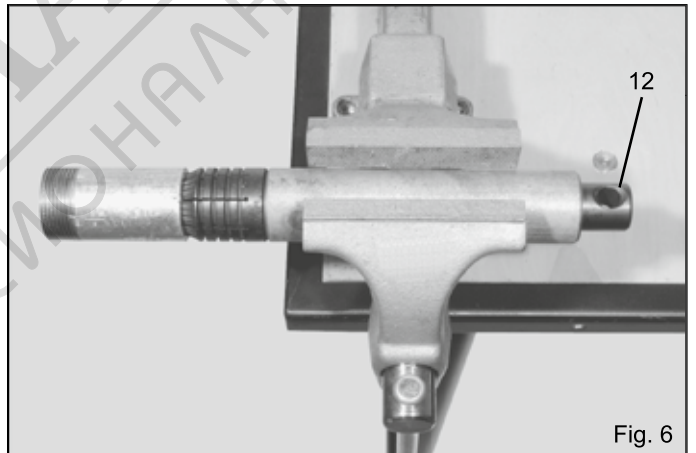


Fig. 6

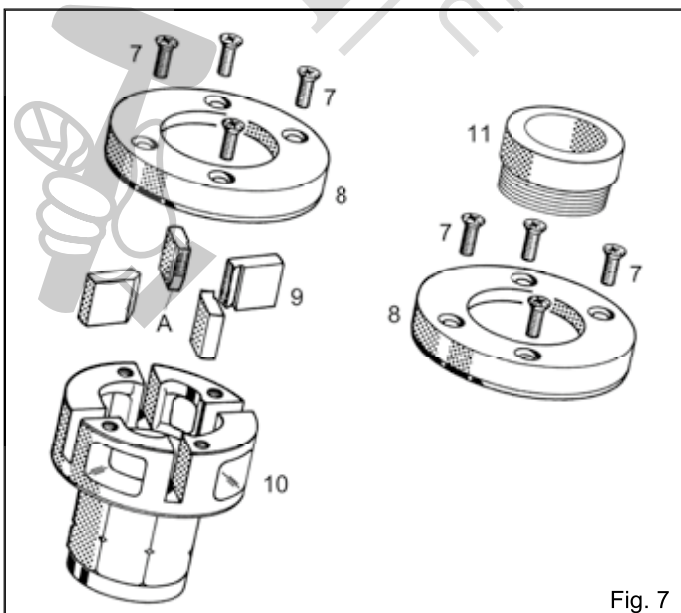


Fig. 7

Превод на оригиналното ръководство за експлоатация

Фиг. 1–7

1	REMS бързосменяема режеща глава	7	Винт със скрита глава
2	Тресчотка	8	Капак
3	Обезопасителен пръстен	9	REMS резбонарезна плашка
4	Фиксиращ пръстен	10	Тяло на режещата глава
5	Удължение	11	Направляваща втулка
6	Фиксатор	12	Шпиндел (нипелен държач)

Общи указания за безопасност

ПРЕДУПРЕЖДЕНИЕ

Прочетете всички указания за безопасност, инструкциите, снимковия материал и техническите характеристики, които са доставени към този инструмент. Пропуски при спазване на посочената по-долу указания за безопасност и инструкциите могат да причинят наранявания.

Запазете всички указания за безопасност и инструкции за бъдеща употреба. Използването в указанията за безопасност понятие „инструмент“ се отнася до инструменти, с ръчно обслужване.

1) Работно място

- Поддържайте работното си място чисто и добре осветено. Неподредените или неосветени работни зони могат да станат причина за злополуки.
- Дръжте деца и други лица надалеч при използване на инструмента. При отвлечане на вниманието можете да загубите контрол върху инструмента.

2) Безопасност на лица

- Бъдете внимателни, внимавайте, какво вършите и работете разумно с инструмента. Не използвайте инструмента, когато сте уморени или се намирате под влиянието на наркотици, алкохол или лекарства. Момент на невнимание при употреба на инструмента може да доведе до сериозни наранявания.
- Носете лично защитно оборудване и винаги защитни очила. Носенето на лично защитно оборудване като прахова маска, нехлъзгащи се защитни обувки, защитна каска или антифон, в зависимост от вида на експлоатацията на инструмента, намалява риска от наранявания.
- Избягвайте неестествена стойка на тялото. Заемете стабилна и сигурна стойка и поддържайте винаги равновесие. Така сте в състояние да контролирате по-добре инструмента при настъпване на непредвидени ситуации.
- Носете подходящо облекло. Не носете широко облекло или бижута. Дръжте косите, облеклото и ръкавиците надалеч от въртящите се части. Свободното облекло, бижутата или дългите коси могат да бъдат захванати от движещите се части.
- Не подценявайте опасностите и рисковете и не пренебрегвайте правилата за безопасност на инструменти, дори и да са Ви добре познати поради многократната употреба на електрическия инструмент. Невнимателното боравене може да доведе до тежки наранявания само за части от секундата.

3) Използване и боравене с инструмента

- Не претоварвайте инструмента Използвайте за Вашата работа определения за целта инструмент. С подходящия инструмент Вие ще работите по-добре, по-силено и по-безопасно в посочения мощностен обхват.
- Съхранявайте инструментите, които не използвате в момента, надалеч от малки деца. Не оставяйте инструментът да се използва от лица, които не могат да работят с него или не са прочели тази инструкция. Инструментите са опасни, когато се използват от неопитни лица.
- Поддържайте инструментите и принадлежностите. Контролирайте дали функционират безупречно движещите се части, дали има счупени или повредени части, които нарушават функцията на инструмента. Предайте на ремонт повредените части, преди да използвате инструмента. Голяма част от злополуките са причинени от лошо поддържани инструменти.
- Поддържайте режещите инструменти добре наострени и чисти. Добре поддържаните режещи инструменти с остри ръбове не блокират бързо и могат лесно да бъдат направлявани.
- Използвайте инструмента, аксесоарите, експлоатационните инструменти в съответствие с тези инструкции. Обърнете внимание на работните условия и на извършващата се дейност. Използването на инструменти за приложение, различно от предвиденото, може да доведе до опасни ситуации.
- Поддържайте дръжките и повърхностите за хващане в сухо и чисто състояние, без масло и грес. Плъзгащите се дръжки и повърхности за хващане възпрепятстват сигурното и безопасно обслужване и контролиране на инструмента при неочаквани ситуации.

4) Сервизно обслужване

- Инструментът може да се ремонтира само от квалифициран персонал и само с оригинални резервни части. По този начин се гарантира безопасността на инструмента.

Указания за безопасност за ръчни клупове за рязане на тръбна резба

ВНИМАНИЕ

Прочетете всички указания за безопасност, инструкциите, снимковия материал и техническите характеристики, които са доставени към този инструмент. Пропуски при спазване на посочената по-долу указания за безопасност и инструкциите могат да причинят наранявания.

Запазете всички указания за безопасност и инструкции за бъдеща употреба.

- Не използвайте ръчния клуп за рязане на тръбна резба, когато е повреден. Има опасност от злополука.
- Използвайте само оригинални бързосменяеми режещи глави REMS, бързосменяеми режещи глави REMS S/ сменяеми глави за резбонарезни плашки. Режещи глави от други производители не гарантират безопасна сглобка или те могат да повредят гнездото за закрепване на режещата глава на ръчния клуп за рязане на тръбна резба.
- Никога не удължавайте лоста на тресчотката REMS Eva. Удължаването на лоста на тресчотката не е разрешено и повишава риска от материални щети и наранявания.
- Работете винаги с обезопасителен пръстен (3). В противен случай режещата глава може да бъде изтласкана от гнездото при връзване.
- Затягайте късите заготовки само с нипелен държач на REMS или REMS Nippelfix. Ръчния клуп за рязане на тръбна резба и/или инструментите могат да се повредят.
- Смазката за нарязване на тръби REMS под формата на спрей (REMS Spezial, REMS Sanitol) щадя околната среда, но е смесена с огнеопасен изтласкващ газ (бутан). Флаконите за спрей се намират под налягане, не прилагайте сила, за да ги отворите. Предпазвайте ги от слънчево облъчване и нагряване над 50°C. Флаконите могат да се пръснат, има опасност от нараняване.
- Избягвайте интензивния контакт на кожата със смазки за нарязване на резба поради обезмаслителното въздействие. Използвайте защитни препарати за кожата с омекотяващо действие или подходящи средства за предпазване на ръцете.
- Деца и лица, които не са в състояние да обслужват сигурно и безопасно електрически уред поради своите физически, органични или интелектуални способности, не трябва да използват ръчния клуп за рязане на тръбна резба без надзор или инструктаж от отговорно лице. В противен случай е налице опасност от неправилно обслужване и наранявания.
- Предоставяйте работата с ръчния клуп за рязане на тръбна резба само на инструктирани лица. Юноши и младежи могат да използват ръчния клуп за рязане на тръбна резба само, когато са навършили 16 години, това е необходимо за тяхното обучение и те се намират под надзора на специалист.

УКАЗАНИЕ

- Не изхвърляйте смазките за нарязване на резби в концентрирана форма в канализацията, водите или почвите. Неизползваната смазка трябва да се рециклира в съответно предприятие за вторични суровини Отпадъчен код за смазки за нарязване на резба, съдържащи минерално масло (REMS Spezial) 120106, за синтетични смазки (REMS Sanitol) 120110. Отпадъчен код за смазки за нарязване на резба, съдържащи минерално масло (REMS Spezial) и синтетични смазки (REMS Sanitol) в аерозолен флакон 150104. Съблюдавайте националните разпоредби.

Обяснение на символите

ВНИМАНИЕ

Опасност с ниска степен на риск, която води до наранявания (поправими), ако не се спазва.

УКАЗАНИЕ

Материални щети, не представлява указание за безопасност! Няма опасност от нараняване.



Преди използване трябва да се прочете ръководството за експлоатация

1. Технически данни

Употреба по предназначение

ВНИМАНИЕ

REMS Eva е предназначен за за рязане на тръбна и болтова резба с оригинални бързосменяеми режещи глави REMS/бързосменяеми режещи глави REMS S/ сменяеми глави за резбонарезни плашки. Всякакви други начини на употреба не отговарят на предназначението, поради което са недопустими.

1.1. Обем на доставката

Тресчотка, бързосменяеми режещи глави REMS според поръчания комплект, ръководство за експлоатация, кутия от стоманена ламарина (картон).

1.2. Артикулен номер

Тресчотка	522000
REMS резбонарезни плашки	вижте каталога на REMS
REMS бързосменяеми режещи глави	вижте каталога на REMS
Удължение 300 mm	522051
Сменяеми глави за резбонарезни плашки/междинни пръстени	
Направляващи втулки	вижте каталога на REMS
Смазки за нарязване на резба	вижте каталога на REMS
Нипелен държач	вижте каталога на REMS

Кутия от стоманена ламарина за REMS берзосменяеми режещи глави	526050
Кутия от стоманена ламарина за REMS бързосменяеми режещи глави S	526052
REMS Aquila 3B	120270
REMS Aquila WB	120250
REMS Jumbo E	120240
REMS Jumbo	120200
REMS Herkules 3B	120120
REMS Herkules Y	120130
REMS CleanM	140119

1.3. Работен обхват

Диаметър на резбата

Тръбна резба	1/8"–2", 16–50 mm
Болтова резба	6–30 mm, 1/4"–1"

Видове резба

Конусна тръбна резба	
Дясна и лява	R ISO 7-1, EN 10226 (DIN 2999, BSPT)
Дясна конусна тръбна резба	NPT Taper Pipe Thread ASME B1.20.1

Тръбни резби, цилиндрични (с плашка)	G (DIN ISO 228, DIN 259, BSPP) NPSM
--------------------------------------	-------------------------------------

Резби за електроинсталационни тръби	M×1,5 (DIN EN 60423)
-------------------------------------	----------------------

Тръбни резби, цилиндрични (с плашка)	Pg
--------------------------------------	----

Болтови резби (с плашка)	M, BSW, UNC
--------------------------	-------------

Дължини на резбите	
Тръбни резби, конусни	Стандартна дължина

Тръбни резби, цилиндрични	
Резба на бронирани тръби, Болтови резби	50 mm, неограничена с допълнително затягане

Нипели и двойни нипели	
C REMS нипелни държачи (вътрешно затягане)	3/8"–2"

1.4. Габарити

Комплект REMS eva	670 × 180 × 93 mm (26,4" × 7,1" × 3,7")
-------------------	---

1.5. Тегло

Ръчен клуп за рязане на тръбна резба	2,1 kg (5,3 lb)
Резбонарезни глави 1/2 ... 2"	0,6 ... 1,3 kg (1,3 ... 2,9 lb)

2. Пускане в експлоатация

2.1. Инструменти

Използвайте само оригинални бързосменяеми режещи глави REMS, бързосменяеми режещи глави REMS S, сменяеми глави за резбонарезни плашки за ръчния клуп за рязане на тръбна резба REMS eva. Резбонарезните глави (1) с диаметър до 1 1/4" се поставят в осмоягълното гнездо в предната част на задвижващия механизъм (2) (Фиг. 1). Те се фиксират автоматично.

Резбонарезните глави излизат зад задната стена на корпуса. Това излизане улеснява техния демонтаж от задвижващия механизъм, чрез притискане на показващия се край към гладка повърхност или ръб (фиг. 2).

Когато използвате резбонарезните глави 1 1/2" и 2", отстранете обезопасителния пръстен (Фиг. 3) с подходящ инструмент, напр. отвертка. Извадете фиксиращия пръстен (4), поставете 1 1/2" или 2" резбонарезна глава и отново поставете пръстена (3). Не работете без обезопасителния пръстен (3). В противен случай резбонарезната глава може да бъде изхвърлена, напр. при започване на нарязването. Ако има нужда от често сменяне на размерите до 1 1/4" и 1 1/2 до 2", се препоръчва употребата на отделна тресчотка.

⚠ ВНИМАНИЕ

Работете винаги с обезопасителен пръстен (3). В противен случай режещата глава може да бъде изтласкана от гнездото при врязване.

Ако е необходимо да се реже резба на къса тръбна заготовка, стърчаща от стена, в такъв случай трябва да се използват бързосменяемите режещи глави REMS S на REMS eva с допълнителна направляваща втулка на капака (фиг. 4). Тя може да се постави директно в гнездото за закрепване на режещата глава на REMS eva. Задвижването на бързосменяемите режещи глави REMS S на трудно достъпни места, напр. отвори в стената (фиг. 5) задвижването на тресчотката става с помощта на удължител (5).

2.2. Смазки за нарязване на тръби

Лист с технически характеристики виж www.rems.de → Downloads → Лист с технически характеристики (Safety data sheets).

Използвайте само REMS охлаждащо-мажещи течности за нарязване на резби. Ще получите идеални резултати от нарязването на резбите, дълъг жизнен цикъл на резбонарезните плашки, както и щадяща експлоатация на уреда. REMS препоръчва практичния и икономичен по време на експлоатация флакон със спрей/бутилка с пулверизатор.

УКАЗАНИЕ

REMS Spezial: Високолегирана смазка на основата на минерално масло. **За всички материали:** стомана, неръждаема стомана, цветни метали, пластмаси. Отмива се с вода, лабораторно изпитан. Смазките за нарязване на резба на базата на минерално масло не са разрешени за тръбопроводи за питейна вода в много страни, напр. Германия, Австрия и в Швейцария. В такъв случай използвайте REMS Sanitol без съдържание на минерално масло. Съблюдавайте националните разпоредби.

REMS Sanitol: Смазка на синтетична основа, несъдържаща минерално масло за тръбопроводи за питейна вода. Напълно разтворима във вода. В съответствие с нормативните разпоредби: в Германия DVGW Одобрение № DW-0201AS2032, в Австрия ÖVGW Одобрение № W 1.303, в Швейцария SVGW Одобрение № 7808-649. Вискозитет при -10°C: ≤ 250 mPa s (cP). Способност за изпомпване до -28°C. Лесна за употреба. Оцветена в червено за контрол на измиването ѝ. Съблюдавайте националните разпоредби.

Двете смазки за нарязване на резбата могат да се доставят като флакон, бутилка с пулверизатор, туби и варели.

УКАЗАНИЕ

Всички смазки за нарязване на резби REMS трябва да се използват само неразредени!

3. Експлоатация

3.1. Работен процес

Отрежете тръбата под прав ъгъл и без образуването на осеънци и я затегнете така в затягащото приспособление REMS Aquila 3B/REMS Aquila WB (аксесоари арт. № 120270/120250), че краят на тръбата да стъчи с около 10 cm от затягащите челюсти. Подпрете по-дългите тръби с подложката за материали REMS Herkules 3B/REMS Herkules Y (аксесоари арт. № 120120/120130). Напърскайте мястото на отрязването със смазка REMS спрей/флакон с пулверизатор (виж 2.2.). Поставете в тресчотката избраната режеща глава REMS (вижте фиг. 2.1.). Изтеглете назад фиксиращия болт (6) и завъртете: Върхът на стрелката трябва да сочи в посоката на рязане. Поставете режещата глава върху тръбата, натиснете и едновременно с това завъртете. По време на рязане на резбата е необходимо неколккратно смазване с REMS спрей/бутилка с пулверизатор. Завъртайте по възможност равномерно с най-малко 90° в посоката на рязане. Нормираната дължина на резбата за конусообразна тръбна резба е достигната, когато предният ръб на тръбата се намира в една линия с горния ръб на режещата челюст (но не горният ръб на капака). Регулиране на фиксиращия болт. Развийте клупа за рязане на тръбна резба респ. развийте режещата глава на ръка.

3.2. Производство на нипели и двойни нипели

За затягането на по-къси парчета тръби, с цел производство на нипели и двойни нипели, се използват нипелни държачи REMS (аксесоари). Те се предлагат в размери 3/8" – 2". За затягането на парчето тръба (с или без резба) посредством нипелния държач REMS, обтегачът се завърта с инструмент (напр. отвертка) и главата на нипелния държач се отваря. Това трябва да се прави само при поставена тръба (фиг. 6).

Когато използвате нипелни държачи REMS, наблюдавайте дали не се нарязват нипели с дължина, по-малка от определената в стандартите.

4. Поддържане в изправно състояние

4.1. Техническо обслужване

Поддържайте чисти тресчотката, бързосменяемите режещи глави и техния гнезда за закрепване. Почистете силно замърсените бързосменяеми режещи глави и отстранете залепналите стружки. Почиствайте пластмасовите части (напр. корпус) само с почистващия препарат за машинни части REMS CleanM (арт. № 140119) или с мек сапун и влажна кърпа. Не използвайте домакински почистващи препарати. Те съдържат много химикали, които биха могли да повредят пластмасовите части. В никакъв случай не използвайте бензин, терпентиново масло, разреждател или подобни продукти за почистване.

4.2. Инспектиране/привеждане в изправно състояние

Тези дейности могат да се извършват само от квалифициран персонал.

Проверявайте обезопасителния пръстен (3) за свободното функциониране, и, ако е необходимо, го сменете. Плашките на бързосменяемите резбонарезните глави се изнасят с времето и се налага от време на време да бъдат подменени. Изгъпнените плашки се познават по това, че се увеличават необходимото усилие за нарязването на резбата, а самата резба се накъсва, въпреки достатъчното количество на използваната смазка.

Смяна на резбонарезни плашки за бързосменяеми режещи глави (фиг. 7)

1. Затегнете бързосменяемата режеща глава REMS в 8-стенното гнездо на менгемето.
2. Развийте винтовете със скрита глава (7) и капака (8).
3. Избутайте внимателно към средата на тялото на режещата глава резбонарезните плашки REMS.

4. Резбонарезните плашки REMS (9) се поставят с връзващия конус (A) **надолу** в съответните процепи, така че да не показват над външния диаметър на тялото на режещата глава (10). Резбонарезните плашки (9) и корпусите на режещите глави (10) са номерирани. Режеща плашка 1 в процеп 1, режеща плашка 2 в процеп 2, режеща плашка 3 в процеп 3 и режеща плашка 4 в процеп 4.
 5. Поставете капака (8) и затегнете леко болтовете (7).
 6. Избутайте с меки болтове (мед, месинг или твърдо дърво) внимателно резбонарезните плашки (9) навън, докато те улегнат на ръба на капака.
 7. Затегнете винтовете със скрита глава (7).
- Смяна на резбонарезните плашки за бързосменяема режеща глава S (фиг. 7)**
8. Затегнете бързосменяемата режеща глава REMS в 8-стенното гнездо на менгемето.
 9. Отстранете винтовете със скрита глава (7) и капакът (8) с направляващата втулка (11) (не демонтирайте направляващата втулка).
 10. Избутайте внимателно към средата на тялото на режещата глава резбонарезните плашки REMS.
 11. Резбонарезните плашки REMS (9) се поставят с връзващия конус (A) надолу в съответните процепи, така че да не се показват над външния диаметър на тялото на режещата глава (10). Резбонарезните плашки (9) и корпусите на режещите глави (10) са номерирани. Режеща плашка 1 в процеп 1, режеща плашка 2 в процеп 2, режеща плашка 3 в процеп 3 и режеща плашка 4 в процеп 4.
 12. Поставете капака (8) с направляващата втулка (11) и затегнете леко болтовете (7).
 13. Избутайте с меки болтове (мед, месинг или твърдо дърво) внимателно резбонарезните плашки (9) навън, докато те улегнат на ръба на капака.
 14. Затегнете здраво винтовете със скрита глава (7).

5. Повреди

5.1. Повреда: Клупът за рязане на тръбна резба реже трудно.

Причина:

- Не са използвани оригинални бързосменяеми режещи глави REMS.
- Резбонарезните плашки REMS са изтъпени.
- Неподходяща или недостатъчна смазка за нарязване на резбата.

5.2. Повреда: Негодна резба, резбата се къса силно.

Причина:

- Резбонарезните плашки REMS са изтъпени.
- Резбонарезни плашки REMS са поставени неправилно.
- Неподходяща или недостатъчна смазка за нарязване на резбата.
- Материалът за тръби не е подходящ за нарязване на резба.

5.3. Повреда: Резбата се отрязва косо към тръбната ос.

Причина:

- Тръбата не е отрязана под прав ъгъл.

5.4. Повреда: Тръбата приплъзва в затягащото приспособление.

Причина:

- Тръбата не е добре затегната.
- Затягащото приспособление/затягащата челюст не е годна респ. е дефектна.

Отстраняване:

- Използвайте само бързосменяеми режещи глави REMS, бързосменяеми режещи глави REMS S, сменяеми глави за винтонарезни дъски REMS.
- Сменете резбонарезните плашки REMS, виж 4.2.
- Използвайте неразредени и в достатъчни количества смазките за нарязване на резба REMS Spezial респ. REMS Sanitol, вижте 3.1.

Отстраняване:

- Сменете резбонарезните плашки REMS, виж 4.2.
- Съблюдавайте номерацията на резбонарезните плашки REMS към шлицовия номер на тялото на режещата глава (10), вижте 2.3 евентуално сменете резбонарезните плашки.
- Използвайте неразредени и в достатъчни количества смазките за нарязване на резба REMS Spezial респ. REMS Sanitol, вижте 3.1.
- Използвайте само разрешени тръби.

Отстраняване:

- Отрежете тръбите под прав ъгъл с REMS Tiger с направляващ държач и REMS специален режещ лист или с REMS RAS St, REMS Turbo K, REMS Cento.

Отстраняване:

- Увеличете силата на затягане.
- Сменете затягащото приспособление/затягащата челюст. За сигурно и безопасно затягане се препоръчва използването на 3B/REMS Aquila WB.

6. Рециклиране

Инструментът не трябва да се изхвърля с битовите отпадъци след края на употребата, а трябва да се третира правилно според законовите изисквания.

7. Гаранционни условия

Гаранционният срок е 12 месеца след предаване на новия продукт на първоначалния потребител. Времето на предаване трябва да се удостовери чрез изпращане на оригиналните документи за покупката, които съдържат данни относно датата на покупката и обозначението на продукта. Всички настъпили по време на гаранционния срок функционални дефекти, които доказуемо се дължат на грешки в изработването или материала, се отстраняват безплатно. Гаранционният срок на продукта не се удължава или подновява поради отстраняване на дефекта. Щетите, които се дължат на естествено износване, неправилно боравене или злоупотреба, несъблюдаване на експлоатационните инструкции, неподходящи производствени материали, прекомерно натоварване, неотговарящо на целта използване, собствена или чужда намеса или други причини, които не се вменяват в отговорността на фирма REMS, са изключени от гаранцията.

Гаранционните услуги могат да се извършват само от оторизиран сервиз на фирма REMS. Рекламациите се признават само когато продуктът се предаде в неразглобено състояние, без предварителна намеса в оторизиран сервиз на фирма REMS. Заменените продукти и части стават собственост на фирма REMS.

Разноските за пратката при постъпване и изпращане са за сметка на потребителя.

Списъкът на оторизираните сервизи на фирма REMS ще намерите на интернет адрес www.rems.de. За държавите, които не фигурират в него, продуктът трябва да бъде изпратен в SERVICE-CENTER, Neue Rommelshäuser Straße 4, 71332 Waiblingen, Deutschland. Законните права на потребителя, по-конкретно за гаранционните му претенции към продавача в случай на дефекти, както и претенции, дължащи се на умишлено неизпълнение на задълженията, и претенции по закона за отговорност за вреди, причинени от продукти, не са ограничени от тази гаранция.

За тази гаранция важи немското право, като се изключат референтните разпоредби на немското международно частно право и като се изключи Конвенцията на Организацията на обединените нации относно договорите за международна продажба на стоки (CISG). Международната гаранция се предоставя от REMS GmbH & Co. KG, Stuttgarter Str. 83, 71332 Waiblingen, Deutschland.

8. Списък на частите

Списък на частите виж www.rems.de → Downloads → Parts lists.