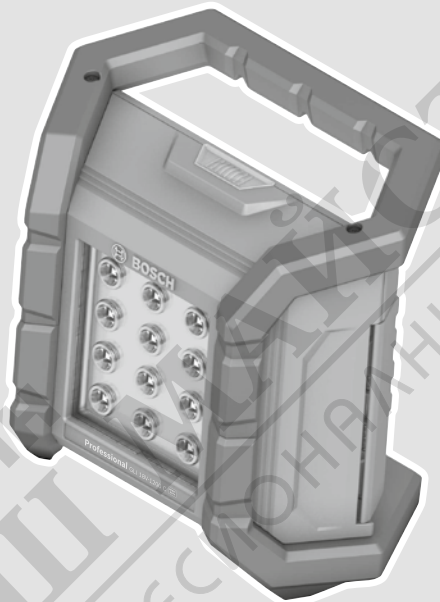




BOSCH

GLI 18V-1200 C Professional [®]

**HEAVY
DUTY**



de Originalbetriebsanleitung

en Original instructions

fr Notice originale

es Manual original

pt Manual original

it Istruzioni originali

nl Oorspronkelijke gebruiksaanwijzing

da Original brugsanvisning

sv Bruksanvisning i original

no Original driftsinstruks

fi Alkuperäiset ohjeet

el Πρωτότυπο οδηγίων χρήσης

tr Orijinal işletme talimatı

pl Instrukcja oryginalna

cs Původní návod k používání

sk Pôvodný návod na použitie

hu Eredeti használati utasítás

ru Оригинальное руководство по эксплуатации

uk Оригінальна інструкція з експлуатації

kk Пайдалану нұсқаулығының түпнұсқасы

ro Instrucțiuni originale

bg Оригинална инструкция

mk Оригинално упатство за работа

sr Originalno uputstvo za rad

sl Izvirna navodila

hr Originalne upute za rad

et Algupärane kasutusjuhend

lv Instrukcijas oriģinālvalodā

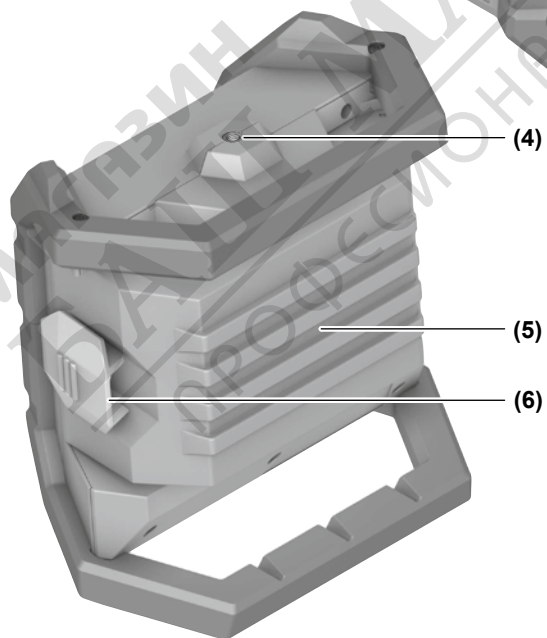
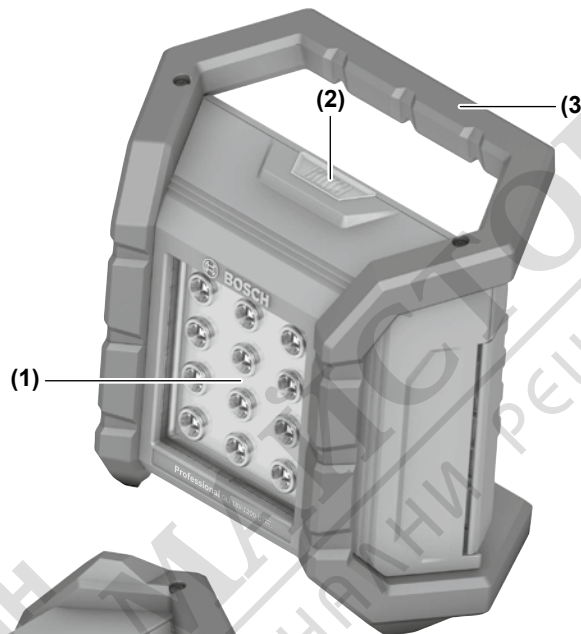
lt Originali instrukcija

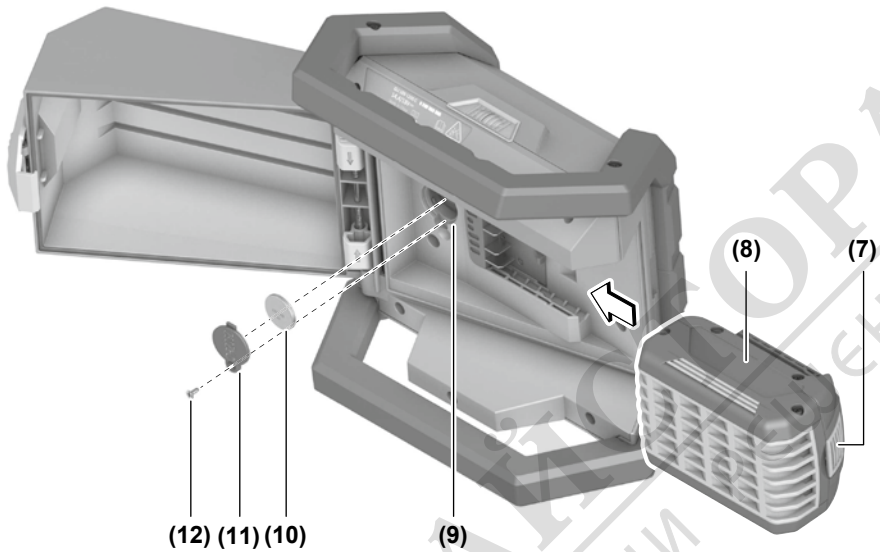
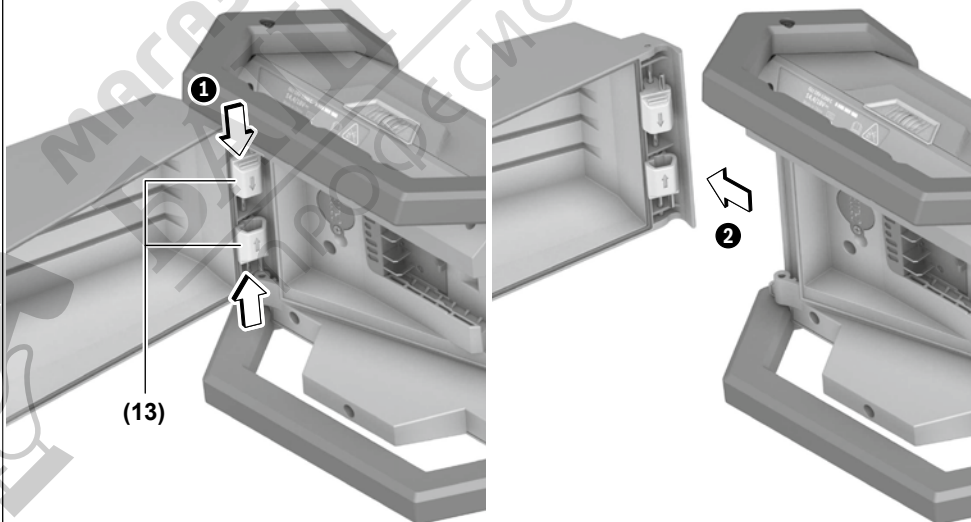
ko 사용 설명서 원본

ar دليل التشغيل الأصلي

fa دفترچه راهنمای اصلی





A**B**



Nu arunca lămpile cu acumulator și acumulatorii/bateriile împreună cu деeurите менажере!

Numai pentru statele membre UE:

Conform Directivei Europene 2012/19/UE privind деeurите де ечипаменте електриче și електрониче și транспунереа ацестея в легислатя нацонал, лăмпиле ку акумулятор скоасе дин уз și, conform Directivei Europene 2006/66/CE, акумулятории/батерииле дефектї/дефекте сау узатї/узате требуе колектаї/колектате separat și предаїї/предате ла un centru де рециларе екологичă.

În cazul елиминăриі неcoresпунзăтоаре, апарате електриче și електрониче пот аеа un efect nociv asupra mediului și сăнăтăтїи дин cauza possiblei прежене а субстанцелор перiculoасе.

Акумулятории/Батерии:

Литиу-ион:

Vă rugăm să respectați indicațiile de la paragraful Transportul (vezi „Transportul”, Pagina 111).

Български

Указания за безопасност за акумуляторни лампи



Прочетете внимателно всички указания и инструкции за безопасност. Пропуски при спазването на инструкциите за безопасност и указанията за работа могат да имат за последствие токов удар, пожар и/или тежки травми.

Съхранявайте тези указания на сигурно място.

- ▶ Моля, прочетете и спазвайте всички указания за безопасност и инструкции, които са приложени към акумуляторната батерия или електроинструмента, с който е доставена акумуляторната батерия.
- ▶ **Внимателно боравете с акумуляторната лампа.** Акумуляторната лампа генерира силна топлина, която води до увеличена опасност от пожар и експлозия.
- ▶ **Не ползвайте акумуляторната лампа в среда с повишена опасност от експлозия.**
- ▶ **След автоматичното изключване на акумуляторната лампа не продължавайте да натискате пусковия прекъсвач.** Акумуляторната батерия може да бъде повредена. Уверете се, че акумуляторната батерия е заредена и акумуляторната лампа се е охладила, преди да включвате отново акумуляторната лампа.
- ▶ **Използвайте само оригинални принадлежности на Bosch.**
- ▶ **Светлинният блок не може да се заменя.** Ако светодиодният блок се повреди, трябва да бъде заменена цялата акумуляторна лампа.

- ▶ **Преди всякакви дейности по акумуляторната лампа (напр. монтаж, поддръжка и др.), както и при транспорт и съхранение изваждайте акумуляторната батерия от акумуляторната лампа.** Съществува опасност от нараняване при задействане на пусковия прекъсвач по невнимание.
- ▶ **Не насочвайте светлинния лъч към хора или животи и не гледайте срещу него, също и от голямо разстояние.**
- ▶ **Не използвайте акумуляторната лампа в уличното движение.** Акумуляторната лампа не е предназначена за осветяване на уличното движение.



Спазвайте минимално допустимото разстояние на акумуляторната лампа до всички осветявани повърхности и предмети.

При по-малко разстояние осветяваните предмети могат да се прегреят.



ВНИМАНИЕ! Не гледайте продължително време в светлинния лъч. Оптичните лъчи могат да увредят очите Ви.

- ▶ **Не покривайте главата на лампата, докато акумуляторната лампа е включена.** По време на работа главата на лампата се нагрява и, ако топлината не се отдели, може да предизвика изгаряния.
- ▶ **При повреждане и неправилна експлоатация от акумуляторната батерия могат да се отделят пари.** Акумуляторната батерия може да се запали или да експлодира. Погрижете се за добро проветряване и при оплаквания се обърнете към лекар. Парите могат да раздразнят дихателните пътища.
- ▶ **При неправилно използване или повредена акумуляторна батерия от нея може да изтече електролит.** Избягвайте контакта с него. Ако въпреки това на кожата Ви попадне електролит, изплакнете мястото обилно с вода. Ако електролит попадне в очите Ви, незабавно се обърнете за помощ към очен лекар. Електролитът може да предизвика изгаряния на кожата.
- ▶ **Акумуляторната батерия може да бъде повредена от остри предмети, напр. пирони или отвертки, или от силни удари.** Може да бъде предизвикано вътрешно късо съединение и акумуляторната батерия може да се запали, да запуши, да експлодира или да се прегрее.
- ▶ **Предпазвайте неизползваните акумуляторни батерии от контакт с големи или малки метални предмети, напр. кламери, монети, ключове, пирони, винтове и др.п., тъй като те могат да предизвикат късо съединение.** Последствията от късото съединение могат да бъдат изгаряния или пожар.
- ▶ **Не отваряйте акумуляторната батерия.** Съществува опасност от възникване на късо съединение.
- ▶ **Използвайте акумуляторната батерия само в продуктите на производителя.** Само така тя е предназначена от опасно за нея претоварване.



Предпазвайте акумулаторната батерия от високи температури, напр. вследствие на продължително излагане на директна слънчева светлина, огън, мръсотия, вода и овлажняване. Има опасност от експлозия и късо съединение.



- ▶ Зареждайте акумулаторните батерии само със зарядните устройства, които се препоръчват от производителя. Когато използвате зарядни устройства за зареждане на неподходящи акумулаторни батерии, съществува опасност от възникване на пожар.



ПРЕДУПРЕЖДЕНИЕ



Бутонни батерии не бива да попадат в ръцете на деца. Бутонните батерии са опасни.

- ▶ Бутонните батерии не бива никога да се гълтат или да се вкарват в други отвори на тялото. Ако има съмнение, че е била глътната бутонна батерия или е била вкарана в друг отвор на тялото, потърсете незабавно лекарска помощ. Гълтането на бутонна батерия може да предизвика тежки вътрешни увреждания и смърт в рамките на 2 часа.
- ▶ При смяна на бутонната батерия внимавайте за компетентното изпълнение на операцията. Съществува опасност от експлозия.
- ▶ Използвайте само бутонните батерии, посочени в това ръководство за експлоатация. Не използвайте други бутонни батерии или друг източник на ток.
- ▶ Не се опитвайте да презареждате бутонна батерия и не правете късо съединение между клемите ѝ. Бутонната батерия може да протече, да експлодира, да се възпламени и да предизвика наранявания на хора.
- ▶ Изваждайте и изхвърляйте изхабени бутонни батерии съгласно предписанията. Изхабени бутонни батерии могат да протекат и да увредят продукта или да предизвикат наранявания.
- ▶ Не прегрявайте бутонни батерии и не ги хвърляйте в огън. Бутонната батерия може да протече, да експлодира, да се възпламени и да предизвика наранявания на хора.
- ▶ Внимавайте да не повредите бутонната батерия и не се опитвайте да я разглобявате. Бутонната батерия може да протече, да експлодира, да се възпламени и да предизвика наранявания на хора.
- ▶ Не допускайте повредена бутонна батерия да влиза в контакт с вода. При реакция на изтичащия литий с вода може да се отдели водород, вследствие на което да възникне пожар, експлозия или да бъдат предизвикани наранявания.
- ▶ Спрете да използвате акумулаторната лампа, ако капачето на отделението за батерии вече не може да се затваря, свалете бутонната батерия и осигурете ремонт на акумулаторната лампа.

- ▶ Уверете се, че акумулаторната лампа не се използва неволно и/или неразрешено през Bluetooth®. Дайте PIN с Bosch приложението.
- ▶ Акумулаторната лампа е снабдена с радио интерфейс. Трябва да се спазват евентуални ограничения, напр. в самолети или болници.
- ▶ Деактивирайте радио интерфейса напр. при транспорт. За изключване на радио интерфейса отстранете бутонната батерия и акумулаторната батерия.
- ▶ Преди включване на акумулаторната лампа през приложението на Бош се уверете, че има пряка видимост до акумулаторната лампа и че сте взели всички необходими предпазни мерки.
- ▶ Избягвайте натрупване на прах на работното място. Прахът може лесно да се самовъзпламени.
- ▶ Тази акумулаторна лампа не е предназначен за ползване от деца и лица с ограничени физически, сензорни или душевни способности или от лица с недостатъчно познания и опит. Тази акумулаторна лампа може да се използва от деца от 8-годишна възраст и лица с ограничени физически, сензорни или душевни възможности или без достатъчно опит, ако са под непосредствен надзор от лица, отговорни за безопасността им, или ако са били обучени за сигурна работа със зарядното устройство и разбират свързаните с това опасности. В противен случай съществува опасност от грешки при ползването и наранявания.
- ▶ Не допускайте деца да ползват акумулаторната лампа. Тя е предназначена за професионално ползване. Децата могат да се заспят или да заспят други лица.

Марката Bluetooth® и изображенията (логотата) са регистрирани марки и собственост на Bluetooth SIG, Inc. Всяка употреба на тази марка/изображения от Robert Bosch Power Tools GmbH става по лиценз.

Описание на продукта и дейността

Предназначение на инструмента

Акумулаторната лампа е предназначена за временно осветяване на различни ограничени пространства в затворени помещения или на открито и не е подходяща за общо постоянно осветяване на стаи и помещения.

Чрез специалното покритие за акумулаторната батерия акумулаторната лампа е защитена от прах и пръски вода. Bluetooth® позволява акумулаторната лампа да се използва с помощта на приложението на Bosch „Bosch Toolbox“.

Изобразени елементи

Номерирането на елементите се отнася до изображението на акумулаторната лампа на страницата с фигурите.

- (1) Глава на лампата
- (2) Пусков прекъсвач
- (3) Дръжка за носене с жлеbove за окачване

- (4) Гнездо за монтиране към статив 1/4"
 - (5) Капак на акумулаторната лампа
 - (6) Заклучване на капака на акумулаторната лампа
 - (7) Бутон за отключване на акумулаторната батерия^{a)}
 - (8) Акумулаторна батерия^{a)}
 - (9) Гнездо за батериите
 - (10) Бутонна батерия
 - (11) Капак на гнездото за батерии
 - (12) Винт за капака на гнездото за батерии
 - (13) Шарнир
- a) Изобразените на фигурите и описаните допълнителни приспособления не са включени в стандартната комплектация на уреда. Изчерпателен списък на допълнителните приспособления можете да намерите съответно в каталога ни за допълнителни приспособления.

Технически данни

Акумулаторна лампа		GLI 18V-1200 C
Каталожен номер		3 601 D46 7..
Номинално напрежение	V=	18
Време на светене ^{A)} , ок.	min/Ah	80
Общ светлинен ток, макс.	lm	1 200
Препоръчителна температура на околната среда при зареждане	°C	0 ... +35
Разрешена температура на околната среда при работа ^{B)} и при съхранение	°C	-20 ... +50
Препоръчителни акумулаторни батерии		GBA 18V... ProCORE 18V... (макс. 8,0 Ah)
Препоръчителни зарядни устройства		GAL 18... GAX 18... GAL 36...
Бутонна батерия	V тип	3 CR 2032
Клас на защита ^{C)}		IP 64 (защитен срещу прах и водни пръски)

Пренасяне на данни

Bluetooth ^{D)}		Bluetooth® 4.1 (Low Energy)
Диапазон на сигнала ^{E)}	m	15
Използвана честотна лента	MHz	2402-2480

Акумулаторна лампа GLI 18V-1200 C

Изходяща мощност	mW	< 2
------------------	----	-----

- A) при максимална яркост вкл. остатъчно време на работа в затънен режим
- B) Ограничена мощност при температури <0 °C.
- C) валидно само при затворен и заключен капак на акумулаторната лампа
- D) Мобилните устройства трябва да са съвместими с Bluetooth®-Low Energy (Version 4.1) и да поддържат профила Generic Access Profile (GAP).
- E) Обхватът може да се изменя в широки граници в зависимост от конкретните условия, включително от използваното устройство. В затворени помещения и през метални прегради (напр. стени, шкафове, куфари и др.п.) обхватът на Bluetooth® сигнала може да бъде значително по-малък.

Цветовете на осветените обекти могат да изглеждат различни от истинските.

Системни предпоставки

Мобилно крайно устройство (таблет, смартфон)	Android, iOS ^{A)}
--	----------------------------

- A) Минималните предпоставки за системата ще откриете в App Store на Вашето мобилно устройство (напр. Google Play или iTunes).

Монтиране

Зареждане на акумулаторната батерия (принадлежности)

- ▶ **Използвайте само посочените в раздела Технически данни зарядни устройства.** Само тези зарядни устройства са подходящи за използването във Вашата акумулаторна лампа литиево-йонна акумулаторна батерия.

Указание: Акумулаторната батерия се доставя частично заредена. За да достигнете пълния капацитет на акумулаторната батерия, преди първото ѝ използване я заредете докрай в зарядното устройство.

Литиево-йонната акумулаторна батерия може да бъде заредена по всяко време, без това да съкращава дълготрайността ѝ. Прекъсване на зареждането също не ѝ вреди.

Литиево-йонната акумулаторна батерия е защитена срещу дълбоко разреждане чрез електронната система "Electronic Cell Protection (ECP)". При разреждане акумулаторна батерия лампата се изключва от предпазен прекъсвач.

- ▶ **След автоматичното изключване на акумулаторната лампа не продължавайте да натискате пусковия прекъсвач.** Акумулаторната батерия може да бъде повредена. Уверете се, че акумулаторната батерия е заредена и акумулаторната лампа се е охладила, преди да включвате отново акумулаторната лампа.

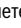
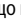
За изваждане на акумулаторната батерия (8) натиснете освобождаващия бутон (7) (вж. фиг. A) и издърпайте акумулаторната батерия назад от акумулаторната лампа.

При това не прилагайте сила.

Спазвайте указанията за бракуване.

Индикатор за акумулаторната батерия

Зелените светодиоди на индикатора за акумулаторната батерия показват степента на зареденост на акумулаторната батерия. Поради съображения за сигурност проверката на степента на зареденост е възможна само при изключена акумулаторна светлина.

За да видите степента на зареденост на батерията, натиснете бутона за индикация  или . Това е възможно също и при извадена акумулаторна батерия.

Ако след натискане на бутона за индикация не свети нито един светодиод, акумулаторната батерия е повредена и трябва да бъде заменена.

Акумулаторна батерия модел GBA 18V...



Светодиоди	Капацитет
Непрекъснато светене 3× зелено	60–100 %
Непрекъснато светене 2× зелено	30–60 %
Непрекъснато светене 1× зелено	5–30 %
Мигаща светлина 1× зелено	0–5 %

Акумулаторна батерия модел ProCORE18V...



Светодиоди	Капацитет
Непрекъснато светене 5× зелено	80–100 %
Непрекъснато светене 4× зелено	60–80 %
Непрекъснато светене 3× зелено	40–60 %
Непрекъснато светене 2× зелено	20–40 %
Непрекъснато светене 1× зелено	5–20 %
Мигаща светлина 1× зелено	0–5 %

Използване на бутонната батерия (вж. фиг. А)

За първоначално пускане в експлоатация свалете разделителното фолио между бутонната батерия (10) и контакта на бутонната батерия.

За да може акумулаторната лампа да бъде достъпна през мобилното устройство и без поставена акумулаторна батерия (8), тя разполага с бутонна батерия.

Освободете заключващия механизъм (6) на капака и отворете капака (5).

За отваряне на гнездото за батерии развийте винта (12) и извадете капака (11).

Свалете фолиото от контакта на бутонната батерия и затворете капака обратно с винта.

Работа с електроинструмента

Пускане в експлоатация

Поставяне на акумулаторната батерия

Освободете заключващия механизъм (6) на капака и отворете капака (5).

Поставете заредената акумулаторна батерия (8) в главата на лампата (1), докато усетите отчетливо прещракване и акумулаторната батерия се подравни спрямо главата на лампата (1).

Затворете капака (5) и го заключете с механизма (6).

► При затваряне на капака **внимавайте за правилното лягане на гуменото уплътнение**. В противен случай няма защита срещу проникване на прах и вода.

Свалете капака на акумулаторната батерия (вж. фиг. В)

Твърде голямата акумулаторна батерия пречи на затварянето на капака на акумулаторната батерия (5). В този случай капака на акумулаторната батерия може да се свали. Избутайте навътре двата шарнира срещу пружинната сила. Свалете капака на акумулаторната батерия. **Без капак на акумулаторната батерия няма IP защита!**

За да поставите обратно капака на акумулаторната батерия, избутайте двата шарнира срещу пружинната сила навътре. Поставете капака на акумулаторната батерия в корпуса. Фиксирайте двата шарнирни щифта в отворите в корпуса.

Поставяне

Поставете акумулаторната лампа върху стабилна, равна повърхност. Внимавайте за сигурно положение.

Окачване

Вдлъбнатата дръжка за носене (3) може да се използва, за да се окачва акумулаторната лампа. Внимавайте за сигурно закрепване.

Захващане към статив

С гнездото (4) можете да монтирате акумулаторната лампа към статив.

Затегнете добре винта с резба 1/4". Внимавайте за сигурното поставяне на статива.

Включване/изключване и настройване на яркостта

Пусков прекъсвач	Функция
натиснете x 1	Включване на акумулаторната лампа, затъмнена
натиснете x 2	Включване на акумулаторната лампа, пълна яркост
натиснете x 3	Изключване на акумулаторната лампа

Ако акумулаторната лампа е била включена на затъмнено за ок. 5 минути, със следващото натискане веднага се изключва.

Температурна защита срещу претоварване

При превишаване на допустимата работна температура първо се намалява яркостта, преди акумулаторната лампа да се изключи за защита. Изчакайте акумулаторната лампа да се охлади и я включете след това.

Смяна на бутонната батерия (вж. фиг. А)

► При изваждане на батерията внимавайте да не повредите гнездото за батерията (9).

► При поставяне внимавайте положителният полюс на батерията да е нагоре.

Преди бутонната батерия (10) да се изтощи напълно в приложението се получава съответно предупреждение. За да смените бутонната батерия (10), освободете заключващия механизъм (6) на капака и отворете капака (5).

За отваряне на гнездото за батерии развийте винта (12) и извадете капака (11).

Извадете изхабената бутонна батерия и поставете нова. Затворете капака на гнездото за батерията отново с винта.

Управление през приложението

Акумулаторната лампа е снабдена с *Bluetooth*[®] модул, който с радиотехника позволява предаването на данни до определени мобилни устройства с *Bluetooth*[®] интерфейс (напр. смартфон, таблет).

За да можете да управлявате акумулаторната лампа с помощта на *Bluetooth*[®], трябва да инсталирате приложението на Бош "Bosch Toolbox". Заредете приложението през съответния магазин (Apple App Store, Google Play Store). След това в приложението изберете менюто "My Tools". На дисплея на Вашето мобилно устройство се показват необходимите стъпки, за да изградите връзка между акумулаторната лампа и мобилното устройство.

След като е изготвено свързване към мобилното устройство, на разположение са следните функции:

- Дистанционно управление
- Времево управление
- Съчетаване на няколко акумулаторни лампи в една група
- Персонализиране
- Проверка на състоянието, предаване на предупредителни съобщения
- Обща информация и настройки
- Управление

Указания за работа

Грешки – Причини за възникване и начини за отстраняване

Причина	Помощ
Не може да бъде изградена <i>Bluetooth</i> [®] връзка към акумулаторната лампа.	

Причина	Помощ
Акумулаторната лампа не излъчва <i>Bluetooth</i> [®] сигнал.	Свалете за 10 секунди бутонната батерия (10) и акумулаторната батерия (8).

Акумулаторната лампа не може да се използва въпреки поставена и заредена акумулаторна батерия през *Bluetooth*[®].

<i>Bluetooth</i> [®] модулът не е активиран.	Натиснете многократно пусковия прекъсвач (2), докато акумулаторната лампа не може да се управлява през <i>Bluetooth</i> [®] .
---	--

Акумулаторната лампа не може да се включи след безкабелно зареждане.

Индуктивно заредената акумулаторна батерия трябва да бъде инициализирана повторно.	Извадете за 10 секунди акумулаторната батерия (8).
--	--

PIN на *Bluetooth*[®] свързването не функционира.

PIN трябва да се зададе до заводска настройка.	Свалете за 10 секунди бутонната батерия (10) и акумулаторната батерия (8).
--	--

Поддържане и сервиз

Поддържане и почистване

► **Преди всякакви дейности по акумулаторната лампа (напр. монтаж, поддръжка и др.), както и при транспорт и съхранение изваждайте акумулаторната батерия от акумулаторната лампа.** Съществува опасност от нараняване при задействане на пусковия прекъсвач по невнимание.

Акумулаторната лампа не изисква поддържане и не съдържа детайли, които да изискват техническо обслужване или периодична замяна.

Почиствайте пластмасовия диск на акумулаторната лампа само със суха мека кърпа, за да предотвратите надраскването му. Не използвайте почистващи препарати или разтворители.

Когато бутонната батерия е напълно изтощена, сменете я с нова.

Светодиодният блок не може да бъде заменен. Ако светодиодният блок се повреди, трябва да бъде заменена цялата акумулаторна лампа.

Клиентска служба и консултация относно употребата

Сервизът ще отговори на въпросите Ви относно ремонт и поддръжка на закупения от Вас продукт, както и относно резервни части. Покомпонентни чертежи и информация за резервните части ще откриете и на:

www.bosch-pt.com

Екипът по консултация относно употребата на Bosch ще

Ви помогне с удоволствие при въпроси за нашите продукти и техните аксесоари.

Моля, при въпроси и при поръчване на резервни части винаги посочвайте 10-цифрения каталожен номер, изписан на табелката на уреда.

България

Robert Bosch SRL
Service scule electrice
Strada Horia Măcelariu Nr. 30–34, sector 1
013937 București, România
Тел.: +359(0)700 13 667 (Български)
Факс: +40 212 331 313
Email: BoschServiceCenterBG@ro.bosch.com
www.bosch-pt.com/bg/bg/

Други сервисни адреси ще откриете на:

www.bosch-pt.com/serviceaddresses

Транспортиране

Препоръчителните литиево-йонни акумулаторни батерии трябва да изпълняват изисквания за транспортиране на опасни товари. Акумулаторните батерии могат да бъдат транспортирани от потребителя на публични места без допълнителни разрешителни.

При транспортиране от трети страни (напр. при въздушен транспорт или ползване на куриерски услуги) има специални изисквания към опаковането и обозначаването им. За целта при подготовката на пакетирани се консултирайте с експерт в съответната област.

Изпращайте акумулаторни батерии само ако корпусът им не е повреден. Изолирайте открити контактни клеми с лепящи ленти и опаковайте акумулаторните батерии така, че да не могат да се изместват в опаковката си. Моля, спазвайте също и допълнителни национални предписания.

Бракуване



С оглед опазване на околната среда акумулаторните лампи, акумулаторните батерии, допълнителните приспособления и опаковките трябва да се предават за оползотворяване на съдържащите се в тях суровини.



Не изхвърляйте акумулаторни лампи и обикновени или акумулаторни батерии при битовите отпадъци!

Само за страни от ЕС:

Съгласно европейска директива 2012/19/ЕС за старите електрически и електронни уреди и нейното транспортиране в националното право акумулаторните лампи, които не могат да се ползват повече, а съгласно европейска директива 2006/66/ЕО повредени или изхабени обикновени или акумулаторни лампи, трябва да се събират и предават за оползотворяване на съдържащите се в тях суровини.

При неправилно изхвърляне старите електрически и електронни уреди поради възможното наличие на опасни

вещества могат да окажат вредни влияния върху околната среда и човешкото здраве.

Акумулаторни или обикновени батерии:

Литиево-йонни:

Моля, спазвайте указанията в раздела Транспортиране (вж. „Транспортиране“, Страница 117).

Македонски

Безбедносни напомени за батериски светилки



Прочитајте ги сите безбедносни напомени и упатства. Грешките настанати како резултат од непридржување до безбедносните напомени и упатства може да предизвикаат електричен удар, пожар и/или тешки повреди.

Чувајте ги безбедносните напомени и упатства за користење и за во иднина.

- ▶ Ве молиме прочитајте ги и внимавајте на безбедносните напомени и упатства, што се приложени на батеријата или електричниот алат.
- ▶ **Ракувајте внимателно со батериската светилка.** Батериската светилка создава јака топлина, која може да доведе до зголемена опасност од пожар или експлозија.
- ▶ **Со батериската светилка не работете во околина каде има опасност од експлозија.**
- ▶ **По автоматското исклучување на батериската светилка не притискајте на прекинувачот за вклучување/исклучување.** Батеријата може да се оштети. Проверете дали батеријата е наполнета и дали батериската светилка е изладена пред повторно да ја вклучите.
- ▶ **Користете само оригинална Bosch опрема.**
- ▶ **Изворот на светлина не може да се замени.** Ако изворот на светлина е дефектен, мора да се замени целата батериска светилка.
- ▶ **Пред каква било интервенција на батериската светилка (на пр. монтажа, одржување итн.) како и при транспорт и складирање, извадете ја батеријата од батериската светилка.** При невнимателно притискање на прекинувачот за вклучување/исклучување постои опасност од повреда.
- ▶ **Не го насочувајте зракот светлина кон лица или животни и не погледнувајте директно во него, дури ни од голема оддалеченост.**
- ▶ **Не ги користете батериските светилки во сообраќајот.** Батериските светилки не се дозволени за осветлување во сообраќајот.



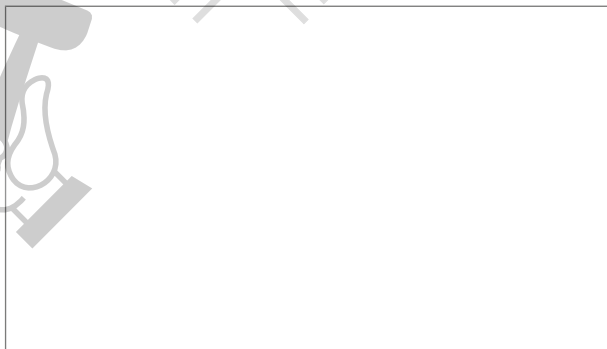
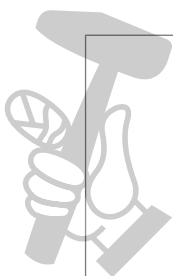
Robert Bosch Power Tools GmbH
70538 Stuttgart
GERMANY

www.bosch-pt.com

1 609 92A 7NJ (2022.05) T / 171



1 609 92A 7NJ



de
en
fr
es
pt
it
nl
da
sv
no
fi
el
tr
pl
cs
sk
hu