

REMS Mini-Press 14V ACC
REMS Mini-Press 22V ACC
REMS Mini-Press S 22V ACC
REMS Power-Press SE
REMS Power-Press
REMS Power-Press ACC
REMS Power-Press XL ACC
REMS Akku-Press 14V
REMS Akku-Press 14V ACC
REMS Akku-Press 22V ACC
REMS Akku-Press XL 45kN 22V ACC



deu	Betriebsanleitung	7
eng	Instruction Manual	15
fra	Notice d'utilisation	22
ita	Istruzioni d'uso	30
spa	Instrucciones de servicio	38
nld	Handleiding	46
swe	Bruksanvisning	54
nno	Bruksanvisning	62
dan	Brugsanvisning	69
fin	Käyttöohje	76
por	Manual de instruções	83
pol	Instrukcja obsługi	91
ces	Návod k použití	99
slk	Návod na obsluhu	106
hun	Kezelési utasítás	114
hrv	Upute za rad	121
srp	Uputstvo za rad	129
slv	Navodilo za uporabo	137
ron	Manual de utilizare	145
rus	Руководство по эксплуатации	153
ell	Οδηγίες χρήσης	162
tur	Kullanım kılavuzu	170
bul	Ръководство за експлоатация	177
lit	Naudojimo instrukcija	186
lav	Lietošanas instrukcija	194
est	Kasutusjuhend	202

REMS GmbH & Co KG
Maschinen- und Werkzeugfabrik
Stuttgarter Straße 83
71332 Waiblingen
Deutschland
Telefon +49 7151 1707-0
Telefax +49 7151 1707-110
www.rems.de



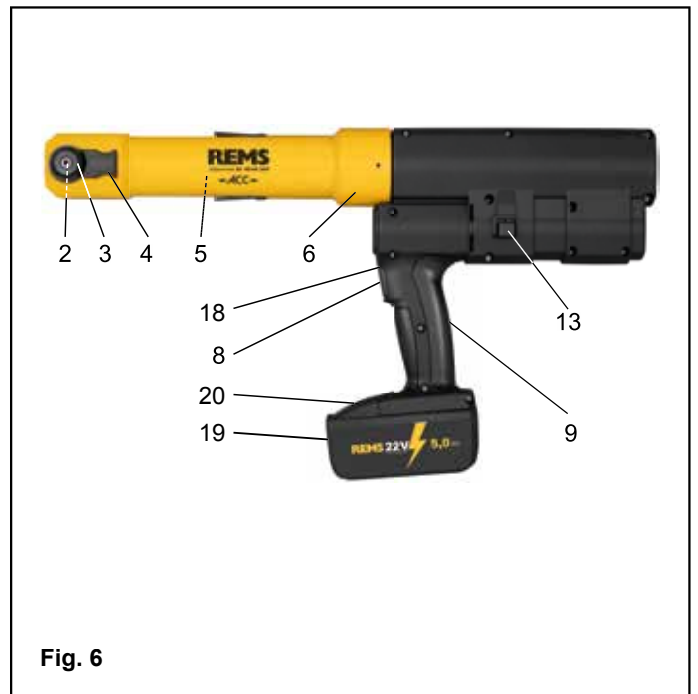
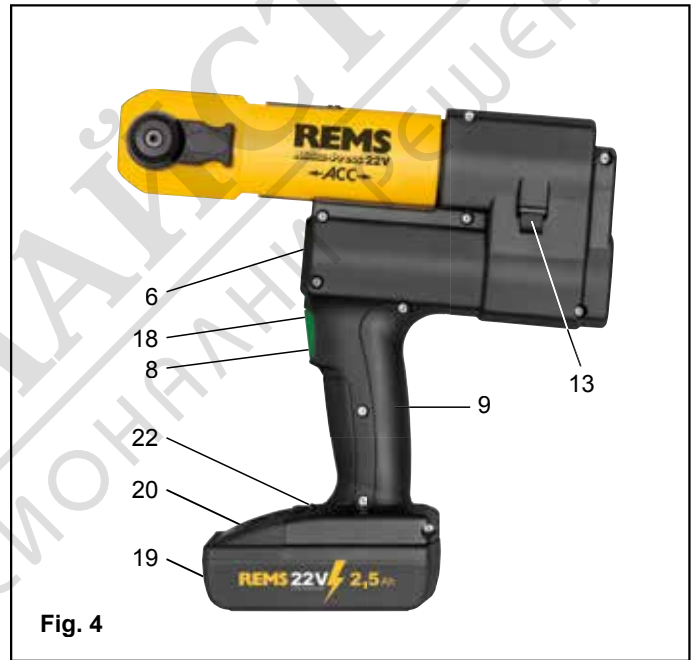
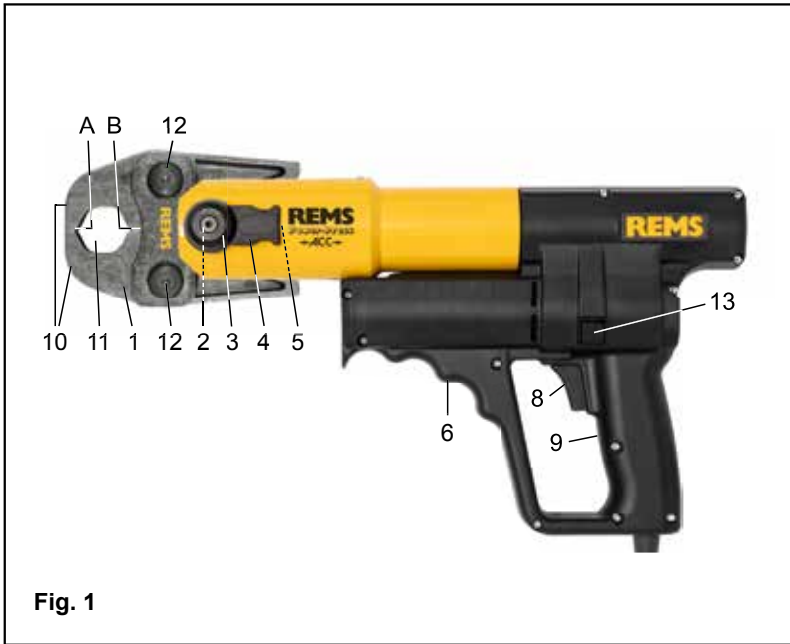




Fig. 7



Fig. 8



Fig. 9

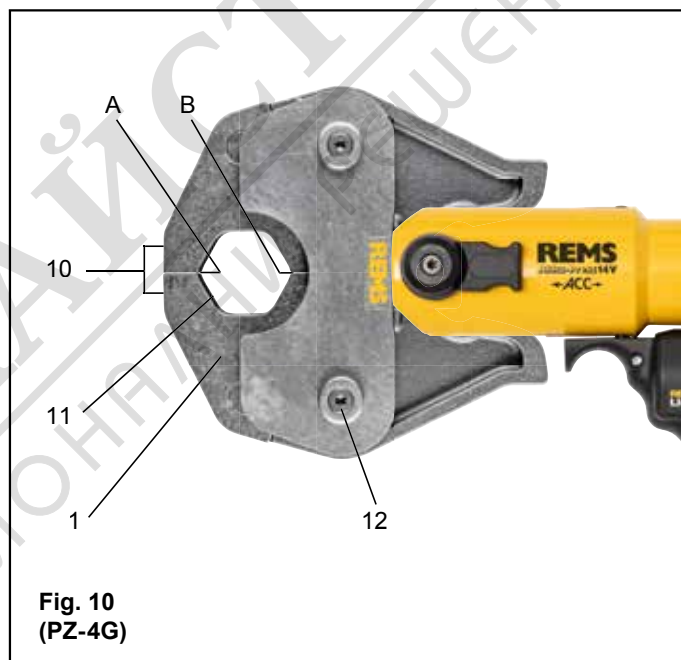


Fig. 10
(PZ-4G)

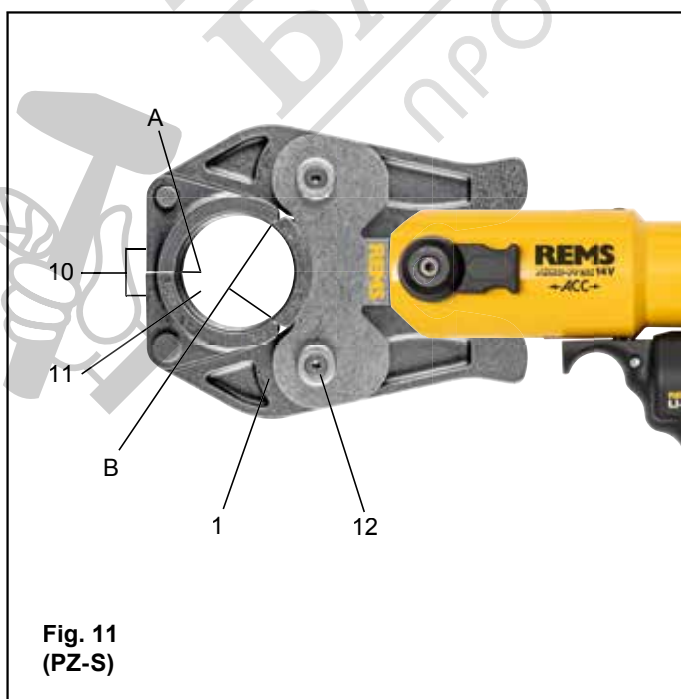


Fig. 11
(PZ-S)

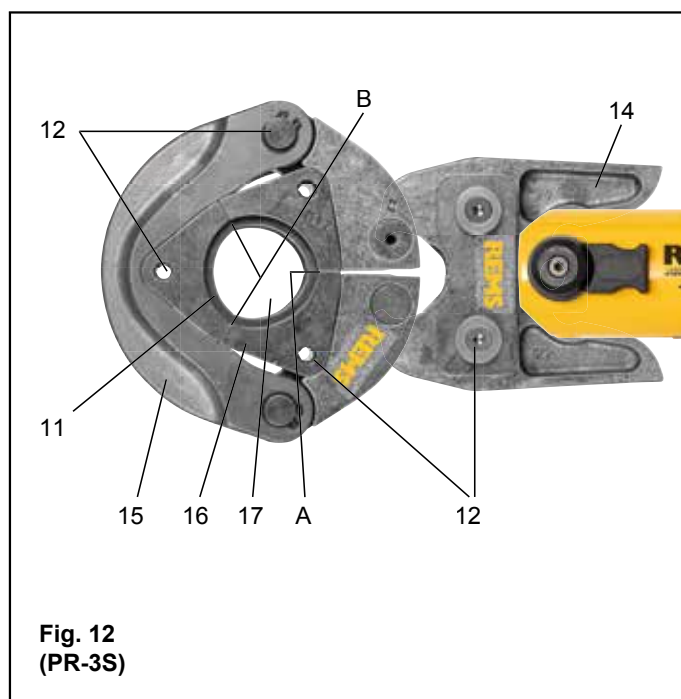
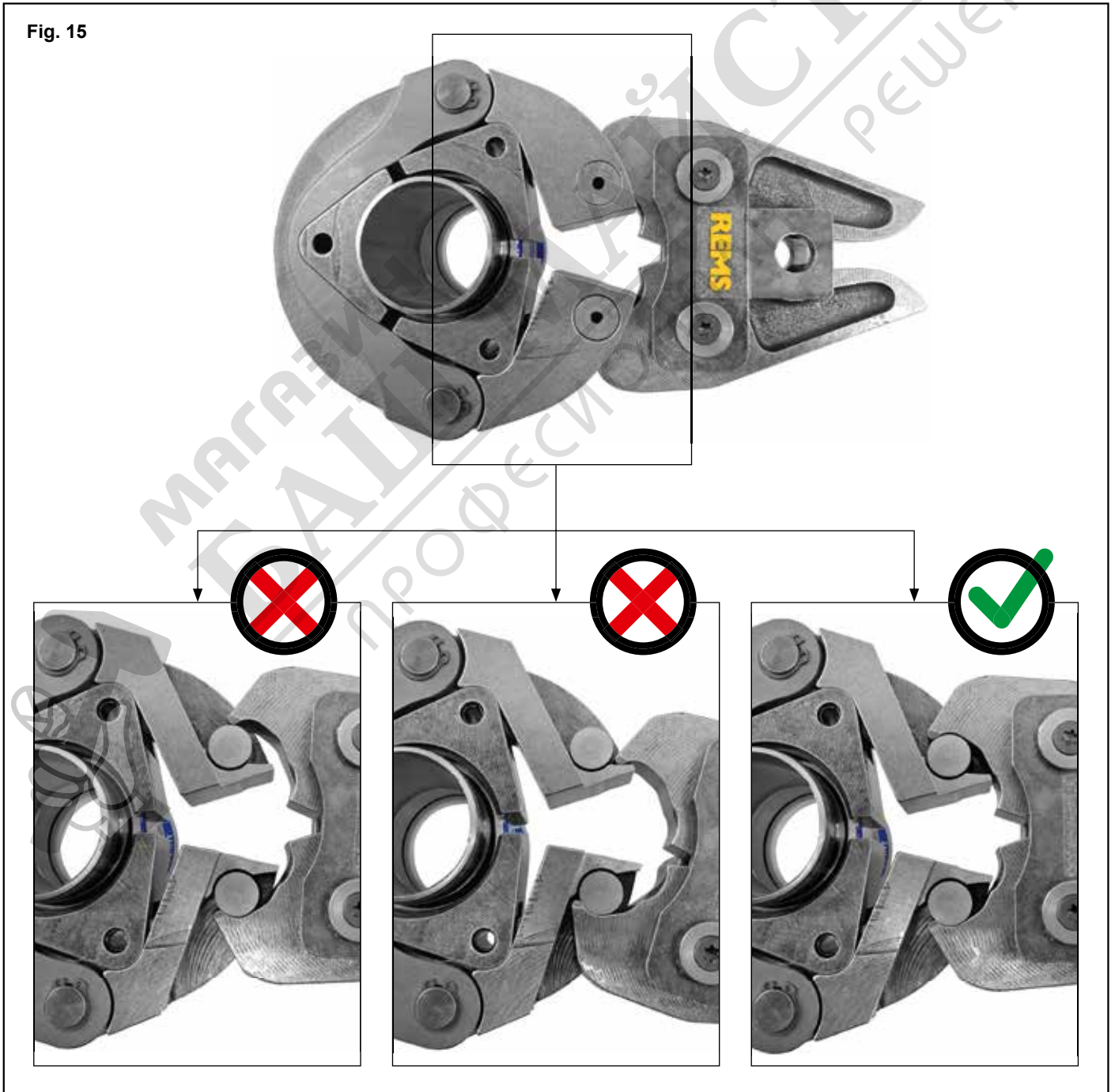
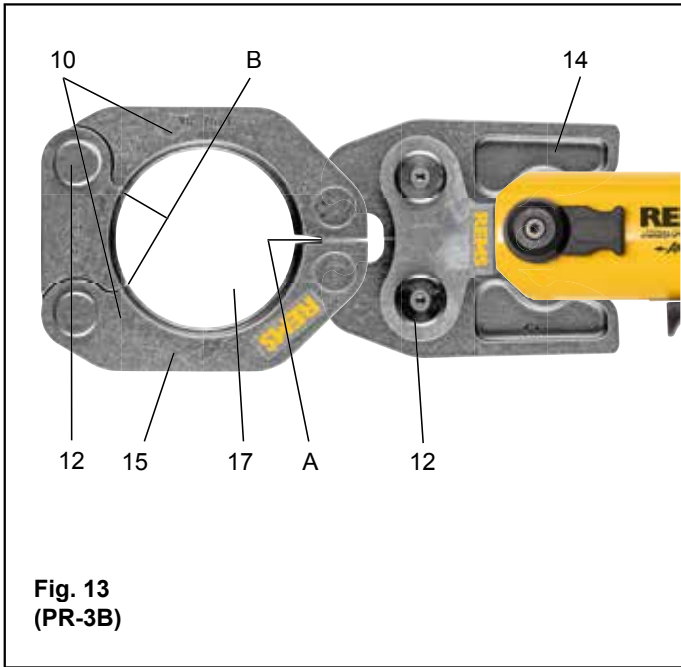


Fig. 12
(PR-3S)



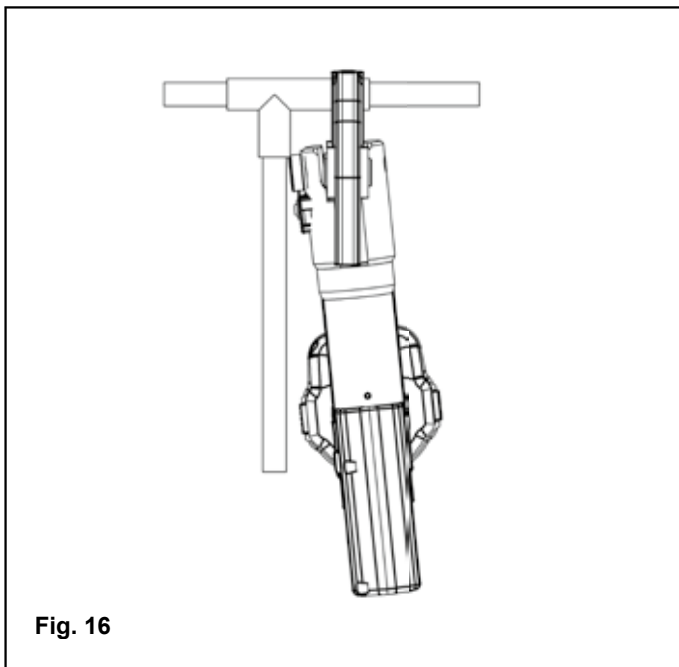


Fig. 16

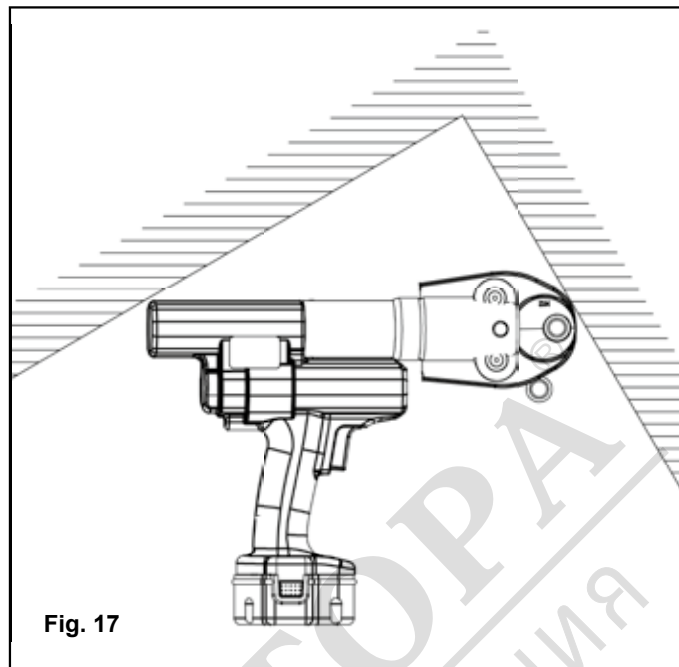


Fig. 17

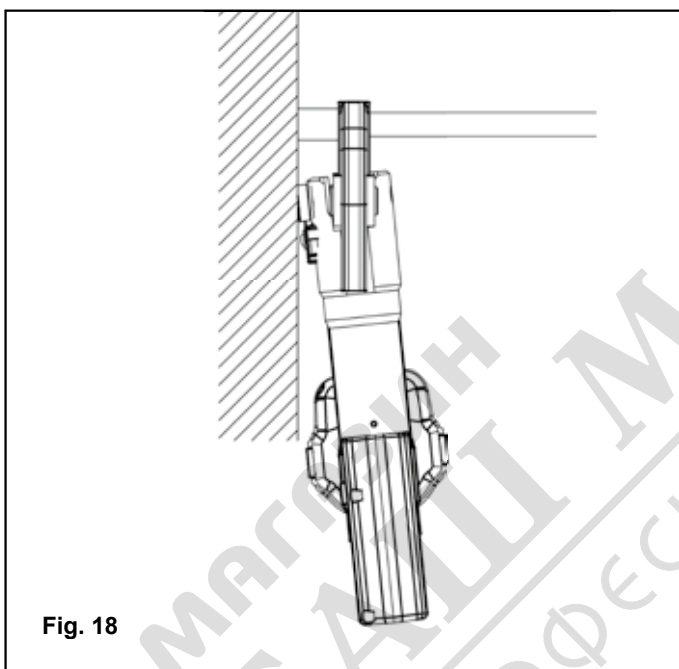
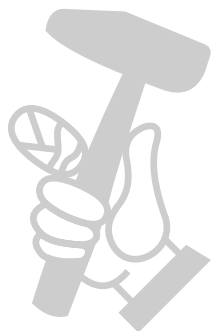


Fig. 18



МАГІСТОР
БАШ МАЙСТОР
ПРОФЕСІОНАЛНИ РЕШЕННЯ

Fig. 19

Typ	Akku-Werkzeug	10,8 V, 1,5Ah	14,4 V, 1,5Ah	Li-Ion Plus		Li-Ion 22 V				NiMH		220–240 V, 12,0 V, 25A	220–240 V, 14,4 V, 33A	100–120 V, 14,4 V, 18A	220–240 V, 21,6 V, 15A	220–240 V, 21,6 V, 40A
				14,4 V, 3,0Ah	18,0 V, 3,0Ah	21,6 V, 1,5Ah	21,6 V, 2,5Ah	21,6 V, 5,0Ah	21,6 V, 9,0Ah	12,0 V, 2,0Ah	18,0 V, 2,0Ah					
560007	Akku-Cat ANC VE															
560009	Akku-Cat ANC VE															
580001	Akku-Curvo															
580002	Akku-Curvo															
575003	Akku-Ex-Press Cu															
575002	Akku-Ex-Press Mini Q&E															
575004	Akku-Ex-Press Q&E															
575001	Akku-Ex-Press Q&E															
575005	Akku-Ex-Press Q&E ACC															
575006	Akku-Ex-Press Cu ACC															
575008	Akku-Ex-Press P ACC															
175200	Akku-LED-Lampe															
571000	Akku-Press															
571003	Akku-Press 14 V															
576000	Akku-Press 22 V ACC															
576003	Akku-Press 22 V ACC Connected															
571001	Akku-Press ACC															
571004	Akku-Press 14 V ACC															
579001	Akku-Press XL 45kN 22 V ACC															
530004	Amigo 22 V															
573002	Ax-Press 15															
573001	Ax-Press 15															
573020	Ax-Press 25 22 V ACC															
573003	Ax-Press 25 ACC															
573021	Ax-Press 25 L 22 V ACC															
573004	Ax-Press 25 L ACC															
573008	Ax-Press 30 22 V															
573005	Ax-Press 40															
573006	Ax-Press 40															
560010	Cat 22 V VE															
845007	Cento 22 V															
347005	Collum 22 V															
580004	Curvo 22 V															
575010	Ex-Press 22 V ACC															
190000	Helix VE															
153419	Hydro-Swing 22 V															
175210	Lumen 2800 22 V															
578002	Mini-Press 22 V ACC															
578000	Mini-Press ACC															
578001	Mini-Press 14 V ACC															
578003	Mini-Press S 22 V ACC															
844001	Nano 11 V															
560011	Tiger 22 V VE															
571560	Schnellladegerät 220–240 V, 50–60 Hz, 65 W															
571560	Schnellladegerät 100–120 V, 50–60 Hz, 65 W															
571575	Schnellladegerät 220–240 V, 50–60 Hz, 70 W															
571575	Schnellladegerät 100–120 V, 50–60 Hz, 70 W															
571585	Schnellladegerät 100–240 V, 50–60 Hz, 90 W															
571587	Schnellladegerät 100–240 V, 50–60 Hz, 290 W															

Превод на оригиналното ръководство за експлоатация

При използването на пресоващи клещи REMS, пресоващи пръстени Mini REMS с адаптерни клещи за различните видове системи за съединяване на тръби важат съответно актуалните документи за продажба на REMS, вижте също и на www.rems.de → Downloads → Продуктови каталози, проспекти. Ако производителят на съответната система направи промени в компонентите или предложи нови такива на пазара, актуалната им версия може да се изисква при фирма REMS (по факс +49 7151 17 07 - 110 или имейл: info@rems.de). Запазено право на промени и грешки.

Фиг. 1–14

1	Пресоващи клещи / пресоващи клещи Mini	15	Пресоващ пръстен
2	Държач болт за клещите	16	Пресоващ сегмент
3	Копче	17	Пресоващ контур (пресоващ пръстен пресоващ сегмент)
4	Език	18	Контрол на състоянието на машината
5	Пресоващи ролки	19	Акумулаторна батерия
6	Ръкохватка на корпуса	20	Съпловидна индикация за състояние на зареждане (REMS акумулатори 21,6V)
7	Лост за посоката на въртене	21	Въртяща се втулка (REMS Power-Press XL ACC)
8	Безопасен импулсен прекъсвач	22	Индикация за налягането на пресоване (REMS Akku-Press 22V ACC)
9	Ръкохватка на прекъсвача		
10	Притискаща челюст		
11	Пресоващ контур (пресоващи клещи)		
12	Болт		
13	Бутон за връщане		
14	Адаптерни клещи / адаптерни клещи Mini		

Фиг. 15

Поставяне на адаптерните клещи към пресоващия пръстен както е по предназначение или неразрешено

Фиг. 19

Преглед на обхвата на употреба на акумулаторни инструменти, акумулаторни батерии, бързорядни устройства, хранявания REMS

Общи указания за безопасност на електрически инструменти

⚠ ПРЕДУПРЕЖДЕНИЕ

Прочетете всички указания за безопасност, инструкциите, снимковия материал и техническите характеристики, които са доставени към този електрически инструмент. Пропуски при спазване на посочените по-долу инструкции могат да причинят електрически удар, пожар и/или тежки наранявания.

Запазете всички указания за безопасност и инструкции за бъдеща употреба.

Използването в указанията за безопасност понятие „електрически инструмент“ се отнася до електрически инструменти, включени (с мрежов проводник) в електрическата мрежа или до електрически инструменти с батерия (без мрежов проводник).

1) Безопасност на работното място

- Поддържайте работното си място чисто и добре осветено. Безпорядъкът или неосветените работни зони могат да доведат до злополуки.
- Не работете с електрически инструмент във взривоопасна среда, в която се намират горими течности, газове или прахове. Електрическите инструменти образуват искри, които могат да запалят праховете или парите.
- Дръжте деца и други лица надалеч от електрически инструмент по време на неговата експлоатация. При отвлечане на вниманието можете да загубите контрол върху електрическия инструмент.

2) Електрическа безопасност

- Съединителният щепсел на електрическия инструмент трябва да пасва в електрическия контакт. Щепселът не трябва да се променя по никакъв начин. Не използвайте адаптерни щепсели заедно с предпазно заземените електрически инструменти. Непроменените щепсели и подходящите контакти намаляват риска от електрически удар.
- Избягвайте телесен контакт със заземените повърхности като тръби, парно, печки и хладилници. Налице е повишена опасност от електрически удар, когато вашето тяло е заземено.
- Предпазвайте електрическите инструменти от дъжд и влага. Проникването на вода в електрическия инструмент повишава риска от електрически удар.
- Не използвайте кабела за свързване, за да носите електрически инструмент, да го окачвате или за да изтеглите щепсела от контакта. Дръжте кабела за свързване настрана от топлина, масло, остри ръбове или движещи се части. Повредените или омотаните съединителни кабели повишават опасността от електрически удар.
- Когато работите на открито с електрически инструмент, използвайте само удължителни кабели, които са годни за използване навън. Използването на кабел, годен за употреба на открито, намалява риска от електрически удар.
- Ако не може да се избегне експлоатацията на електрически инструмент във влажна среда, използвайте дефектнотоков прекъсвач. Използването на дефектнотоковия прекъсвач намалява риска от електрически удар.

3) Безопасност на персонала

- Бъдете внимателни, внимавайте, какво вършите и работете разумно с електрически инструмент. Не използвайте електрически инструмент, когато сте уморени или се намирате под влиянието на наркотици, алкохол или лекарства. Момент на невнимание при употреба на електрическия инструмент може да доведе до сериозни наранявания.
- Носете лично защитно оборудване и винаги защитни очила. Носенето на лични предпазни средства, като прахова маска, нехлъзгащи се защитни обувки, защитна каска или защита на слуха, в зависимост от вида на експлоатацията на електрическия инструмент, намалява риска от наранявания.
- Избягвайте неволното пускане в експлоатация. Уверете се, че електрическият инструмент е изключен, преди да го включите в електрозахранването и/или поставите акумулаторната батерия, преди да вземете или носите. Ако при носене на електрическия инструмент, пръстът Ви се намира на прекъсвача или включителния уред в мрежата, когато прекъсвача е на позиция включен, това може да доведе до злополуки.
- Отстранете настройващите инструменти или отвертките, преди да включите електрическия инструмент. Инструмент или ключ, намиращи се във въртяща се част на електрическия инструмент, може да доведат до наранявания.
- Избягвайте необикновена стойка на тялото. Заемете стабилна и сигурна стойка и винаги пазете равновесие. Така сте в състояние да контролирате по-добре електрическия инструмент при настъпване на непредвидени ситуации.
- Носете подходящо облекло. Не носете широко облекло или бижута. Дръжте коси и облекло настрана от движещи се части. Свободното облекло, бижутата или дългите коси могат да бъдат захванати от движещите се части.
- Ако се наложи да се монтира прахозасмуквачи и прахоулавящи устройства, те трябва да се свържат и използват правилно. Използването на засмукване на прах може да намали опасностите, произтичащи от наличието на прах.
- Не подценявайте опасностите и рисковете и не пренебрегвайте правилата за безопасност на електрически инструменти, дори и електрическия инструмент да Ви е добре познат поради многократната му употреба. Невнимателното боравене може да доведе до тежки наранявания само за части от секундата.
- Използване и боравене с електрически инструмент
- Не претоварвайте електрическия инструмент. Използвайте за Вашата работа определения за целта електрически инструмент. С подходящия електрически инструмент Ви е ще работите по-добре, по-сигурно и по-безопасно в посочения мощностен обхват.
- Не използвайте електрически инструмент, който прекъсвач е дефектен. Електрическият инструмент, който не може да се включва и изключва, е опасен и трябва да се ремонтира.
- Изключете щепсела от контакта и/или отстранете отделящата се акумулаторна батерия, преди да правите настройки по уреда, да смените части на инструменти или да оставите електрически инструмент. Тази мярка предотвратява неволното пускане на електрическия инструмент.
- Съхранявайте електрическите инструменти, които не използвате в момента, надалеч от малки деца. Не оставяйте електрическия инструмент да се използва от лица, които не могат да работят с него или не са прочели тази инструкция. Електрическите инструменти са опасни, когато се използват от неопитни лица.
- Поддържайте старателно електрическите инструменти и експлоатационния инструмент. Контролирайте дали функционират безупречно движещите се части, дали има счупени или повредени части, които нарушават функцията на електрическия инструмент. Предайте на ремонт повредените части, преди да използвате електрическия инструмент. Голяма част от злополуките са причинени от лошо поддържани електрически инструменти.
- Поддържайте режещите инструменти добре наострени и чисти. Добре поддържаните режещи инструменти с остри ръбове не блокират бързо и могат лесно да бъдат направлявани.
- Използвайте електрическия инструмент, експлоатационния инструмент, експлоатационните инструменти в съответствие с тези инструкции. Обърнете внимание на работните условия и на извършващата се дейност. Използването на електрическите инструменти за различна от предвиденото приложение може да доведе до опасни ситуации.
- Поддържайте дръжките и повърхностите за хващане в сухо и чисто състояние, без масло и грес. Хлъзгащите дръжки и повърхности за хващане възпрепятстват сигурното и безопасно обслужване и контролиране на електрическия инструмент при неочаквани ситуации.
- Използване и боравене с акумулаторен инструмент
- Зареждайте акумулаторните батерии само със зарядни устройства, които са препоръчани от производителя. Има опасност от пожар при използването на зарядно устройство с неподходящи акумулаторни батерии.
- Използвайте в електрическите инструменти само предвидените за това акумулаторни батерии. Използването на други акумулаторни батерии може да доведе до наранявания и да предизвика опасност от пожар.
- Дръжте неизползваните акумулаторни батерии настрана от кламери, монети, ключове, гвоздеи, болтове или други малки метални предмети, които биха могли да предизвикат свързване на контактите. Късо съединение между акумулаторните контакти може да предизвика изгаряния или огън.

- г) При неправилна употреба е възможно да изтече течност от акумулаторната батерия. Избягвайте контакта с нея. При случаен контакт с нея изпъкнатите с вода. Когато течността попадне в очите, потърсете допълнително лекарска помощ. Изтичаща течност от акумулаторната батерия може да причини раздразнения на кожата или изгаряния.
- д) Не използвайте повредена или променена акумулаторна батерия. При използване на повредени или променени акумулаторни батерии могат да възникнат непредвидени инциденти, които да доведат до огън, експлозия или риск от нараняване.
- е) Не излагайте акумулаторната батерия на огън или на твърде високи температури. Огън или температури над 130 °C могат да причинят експлозия.
- ж) Съблюдавайте всички инструкции за зареждане и не зареждайте никога акумулатора или акумулаторния инструмент при температури, които не са посочени в ръководството за експлоатация. Неправилното зареждане или зареждането извън разрешения температурен обхват може да повреди акумулаторната батерия и да увеличи риска от пожар.
- 6) Сервизно обслужване
- а) Електрическият инструмент може да се ремонтира само от квалифициран персонал и само с оригинални резервни части. По този начин се гарантира безопасността на електрическия инструмент.
- б) Никога не извършвайте поддръжка на повредени акумулаторни батерии. Всички поддръжки на акумулаторните батерии трябва да се извършват само от производителя или упълномощени сервизи за обслужване на клиенти.

Указания за безопасност за радиални преси

⚠ ПРЕДУПРЕЖДЕНИЕ

Прочетете всички указания за безопасност, инструкциите, снимковия материал и техническите характеристики, които са доставени към този електрически инструмент. Пропуски при спазване на посочените по-долу инструкции могат да причинят електрически удар, пожар и/или тежки наранявания.

Запазете всички указания за безопасност и инструкции за бъдеща употреба.

- Не използвайте електрическия инструмент, когато е повреден. Има опасност от злополука.
- По време на работа дръжте електрическия инструмент за корпуса (6) и ръкохватката (9) като заемете стабилно положение. Електрическият инструмент създава много висока пресоваща сила. Той се направлява по-сигурно с две ръце. Затова работете особено внимателно. Дръжте деца и други лица настрана от електрическия инструмент по време на неговата експлоатация.
- Не посягайте във въртящи се части, намиращи се в обхвата на пресоване. Има опасност от нараняване поради притискане на пръстите или ръката.
- Никога не работете със задвижващи машини, когато държачият болт за клещите (2) не е заключен. Има опасност от счупване и хвърчащите части могат да доведат до сериозни наранявания.
- Поставете задвижващата машина с пресоващите клещи, пресоващите клещи Mini, пресоващия пръстен с адаптерните клещи върху пресовия съединител винаги под прав ъгъл спрямо оста на тръбата. Ако задвижващата машина се постави в наклонено положение към тръбната ос, поради високата си задвижваща сила тя се дърпа към тръбната ос под прав ъгъл. При това могат да бъдат притиснати ръцете или други части от тялото и/или има опасност от счупване, като хвърчащите части могат да доведат до сериозни наранявания.
- Използвайте задвижващата машина само с поставени пресоващи клещи, пресоващи клещи Mini, пресоващ пръстен с адаптерни клещи. Пресовайте само за производството на пресови съединения. Без противонатиск от пресовия съединител задвижващата машина, пресоващите клещи, пресоващите клещи Mini, пресоващия пръстен и адаптерните клещи се натоварват ненужно.
- Преди да използвате пресоващите клещи, пресоващите пръстени с адаптерните клещи (пресоващите челюсти, пресоващи пръстени с адаптерни клещи) на други производители, контролирайте дали те са годни за използване със задвижващите машини на REMS. Пресоващите клещи, пресоващите пръстени с адаптерните клещи от други марки могат да се използват в REMS Power-Press SE, REMS Power-Press, REMS Power-Press ACC, REMS Power-Press XL ACC, REMS Akku-Press 14V, REMS Akku-Press 14V ACC и REMS Akku-Press 22 V ACC, ако те са конструирани за необходимата тласкаща сила от 32 kN, пасват механически в задвижващата машина REMS, могат да бъдат блокирани в съответствие с изискванията и се отчупват без опасност след като изтече срокът на тяхната експлоатация респ. при натоварване, напр. без да има опасност от хвърчащи части на пресоващите клещи. Препоръчва се използването само на пресоващи клещи, пресоващи пръстени с адаптерни клещи, които са конструирани срещу разрушаване с коефициент на безопасност $\geq 1,4$, тоест те могат да противостоят на тласкаща сила от 45 kN при необходима тласкаща сила от 32 kN. Прочетете и съблюдавайте освен това ръководството за експлоатация и указанията за безопасност на съответния производител/доставчик на радиалната преса, пресоващите пръстени с адаптерните клещи, както и монтажната инструкция на производителя/доставчика на съответната система пресфитинг, която трябва да бъде пресована. Съблюдавайте посочените в нея евентуални ограничения за използване. При несъблюдаване има опасност от счупване и хвърчащите части могат да доведат до сериозни наранявания.

- Позиционирайте въртящата се втулка (21) на REMS Power-Press XL ACC в съответствие с използваните пресоващи клещи/адаптерни клещи, вж. 2.2. Има опасност от нараняване.
- Използвайте само неповредени пресоващи клещи, пресоващи клещи Mini, пресоващи пръстени с адаптерни клещи. Повредените пресоващи клещи, пресоващи клещи Mini, пресоващи пръстени, адаптерни клещи могат да блокират или да се счупят и/или пресовото съединение да е дефектно. Повредените пресоващи клещи, пресоващи клещи Mini, пресоващи пръстени, адаптерни клещи не трябва да се ремонтират. При несъблюдаване има опасност от счупване и хвърчащите части могат да доведат до сериозни наранявания.
- Издърпайте щепсела или извадете акумулаторната батерия преди монтаж/демонтаж на пресоващи клещи, пресоващи клещи Mini, пресоващи пръстени, адаптерни клещи. Има опасност от нараняване.
- Спазвайте правилата за обслужване за електроинструмента и указанията за обслужване на пресоващи клещи, пресоващи клещи Mini, пресоващи пръстени, адаптерните клещи. Спазването на правилата за обслужване се отразява положително върху срока за експлоатационния живот на електрическия инструмент, пресоващите челюсти, пресоващите пръстени Mini, пресоващи пръстени, адаптерни клещи.
- Никога не оставяйте електрическия инструмент да работи без надзор. При по-дълги работни паузи изключете електрическия инструмент, извадете мрежовия щепсел/акумулатора. От електрическите уреди могат да произтичат опасности, водещи до материални и/или персонални щети, когато те останат без надзор.
- Поставете максимално 3 от пресоващите пръстени XL 64–108 (PR-3S) в системния куфар XL-Voxh с вложка за пресоващи пръстени XL 64–108 (PR-3S) (аксесоари арт. № 579603). Спазването на максимално допустимото натоварване с 3 пресоващи пръстена XL (PR-3S) намалява риска от материални щети и/или наранявания.
- Контролирайте редовно за повреда съединителните кабели, удължителните кабели на електрическия инструмент и електрозахранването. Ако те са повредени, оставете те да бъдат ремонтирани от квалифициран персонал или в оторизиран сервиз на REMS.
- Предоставяйте електрическия инструмент само на инструктирани лица. Юноши и младежи могат да използват електрическия инструмент само, когато са навършили 16 години, когато това е необходимо за тяхното обучение и се намират под надзора на специалист.
- Деца и лица, които не са в състояние да обслужват сигурно и безопасно електрическия уред поради своите физически, органолептични или интелектуални способности, не трябва да използват този уред без надзор или инструктаж от отговорно лице. В противен случай е налице опасност от неправилно обслужване и наранявания.
- Използвайте само разрешени и съответно обозначени удължителни кабели с достатъчно напречно сечение на проводника. Използвайте удължителни кабели с дължина до 10 m с напречно сечение на проводника от 1,5 mm², от 10 – 30 m с напречно сечение на проводника от 2,5 mm².

⚠ ОПАСНОСТ

- Спазвайте и следвайте указанията за безопасност на пресоващите клещи REMS, пресоващите пръстени REMS, адаптерните клещи REMS, отрезните клещи REMS M, ножиците за рязане на кабели REMS, пресоващите клещи REMS Basic E01, вложките за пресоване REMS. Неспазването на указанията за безопасност може да доведе до материални и персонални щети, токов удар или падане.

Вижте също www.rems.de → Изтегляне → Ръководства за експлоатация.

Указания за безопасност на акумулаторни батерии, бързозарядни устройства, ел. захранвания

⚠ ПРЕДУПРЕЖДЕНИЕ

Прочетете всички указания за безопасност, инструкциите, снимковия материал и техническите характеристики, които са доставени към този електрически инструмент. Пропуски при спазване на посочените инструкции могат да причинят електрически удар, пожар и/или тежки наранявания.

Запазете всички указания за безопасност и инструкции за бъдеща употреба.

Вижте също така www.rems.de → Изтегляния → Ръководства за експлоатация и www.rems.de → Изтегляния → Информационни листове за безопасност → Акумулаторни батерии

Обяснение на символите







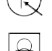


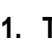
- ⚠ ОПАСНОСТ** Опасност с висока степен на риск, която води до смърт или тежки наранявания (непоправими), ако не се спазва.
- ⚠ ПРЕДУПРЕЖДЕНИЕ** Опасност със средна степен на риск, която води до смърт или тежки наранявания (непоправими), ако не се спазва.
- ⚠ ВНИМАНИЕ** Опасност с ниска степен на риск, която води до наранявания (поправими), ако не се спазва.
- УКАЗАНИЕ** Материални щети, не представлява указание за безопасност! Няма опасност от нараняване.



Опасност



Падане

	Електрическо напрежение
	Преди използване трябва да се прочете ръководството за експлоатация
	Използвайте защитни очила
	Използвайте антифон
	Електрическият уред отговаря на защитен клас II
	Не е подходящ за използване на открито
	Импулсен захранващ блок (SMPS)
	Защитен от късо съединение предпазен трансформатор (SCPST)
	Екологично рециклиране
	Декларация за съответствие CE

1. Технически данни

Използване по предназначение

⚠ ПРЕДУПРЕЖДЕНИЕ

Радиалните преси REMS са предназначени за изработка на пресови съединения за всички стандартни пресфитингови системи, за изработка на съединения за електрически кабели, за изработка на съединения за системи за обезопасяване срещу падане, за рязане на шпилки, за рязане на електрически кабели (радиални преси с 32 kN).

Отрезните клещи REMS Mini M, отрезните клещи REMS M са предназначени за рязане на резбови шпилки от стомана и неръждаема стомана до клас на устойчивост до 4,8 (400 N/mm²).

REMS ножицата за рязане на кабели е предназначена за рязане електрически кабели ≤ 300 mm² (Ø 30 mm).

Пресоващите клещи REMS Mini Basic E01, пресоващите клещи REMS Basic E01 са предназначени за пресоване на материал за свързване Klauke за електрически кабели ≤ 300 mm² в комбинация с подходящи вложки за пресоване Klauke серия 22, тясно пресоване.

Пресоващите клещи REMS Basic E01 с вложки за пресоване T12 са предназначени за пресоване на одобрени системи за обезопасяване срещу падане. Акумулаторните батерии, бързозарядните устройства, ел. захранванията на REMS са предназначени за употреба съгласно Прегледа на обхвата на употреба (фиг. 19).

Всяка останала употреба не отговаря на предназначението и не е разрешена.

1.1. Обхват на доставката

Електрически радиални преси: Задвижваща машина, ръководство за експлоатация, кутия от стоманена ламарина /L-Voxh / транспортен сандък XL /XL-Voxh.

Акумулаторни преси: Задвижваща машина, Li-Ion акумулаторна батерия, бързозарядно устройство, ръководство за експлоатация, кутия от стоманена ламарина /L-Voxh /XL-Voxh.

1.2. Номенклатурни номера

Задвижваща машина REMS Power-Press SE	572101
Задвижваща машина REMS Power-Press	577001
Задвижваща машина REMS Power-Press ACC	577000
Задвижваща машина REMS Power-Press XL ACC	579000
Задвижваща машина REMS Mini-Press 14V ACC	578001
Задвижваща машина REMS Mini-Press 22V ACC	578002
Задвижваща машина REMS Mini-Press S 22V ACC	578003
Задвижваща машина REMS Akku-Press	571003
Задвижваща машина REMS Akku-Press ACC	571004
Задвижваща машина REMS Akku-Press 22V ACC	576000
Задвижваща машина REMS Akku-Press XL 45 kN 22V ACC	579001
Пресоващи клещи REMS Mini, пресоващи клещи REMS, пресоващи пръстени REMS, адаптерни клещи REMS Mini, адаптерни клещи REMS	вижте каталога REMS
Отрезни клещи REMS Mini M, отрезните клещи REMS M	вижте каталога REMS
Ножица за рязане на кабели REMS	571887
Режеща част, комплект от 2 бр. (ножица за рязане на кабели REMS)	571889
Пресоващи клещи REMS Mini Basic E01	578618
Пресоващи клещи REMS Basic E01	571855
Вложки за пресоване REMS T 12, комплект от 2 бр.	570891
Акумулатор REMS Li-Ion 14,4 V, 1,5 Ah	571545
Акумулатор REMS Li-Ion 14,4 V, 3,0 Ah	571555
Акумулатор REMS Li-Ion 21,6 V, 1,5 Ah	571570
Акумулатор REMS Li-Ion 21,6 V, 2,5 Ah	571571
Акумулатор REMS Li-Ion 21,6 V, 5,0 Ah	571581
Акумулатор REMS Li-Ion 21,6 V, 9,0 Ah	571583

Бързозарядно устройство Li-Ion/Ni-Cd 220–240 V, 65 W	571560
Бързозарядно устройство Li-Ion 220–240 V, 70 W	571575
Бързозарядно устройство Li-Ion 100–240 V, 90 W	571585
Бързозарядно устройство Li-Ion 100–240 V, 290 W	571587
Ел. захранване Li-Ion 220–240 V	
вместо акумулаторни батерии 14,4 V, 33 A	571565
Ел. захранване 220–240 V	
вместо акумулаторни батерии 21,6 V, 15 A	571567
Ел. захранване 220–240 V	
вместо акумулаторни батерии 21,6 V, 40 A	571578
Кутия от стоманена ламарина REMS Power-Press SE	570280
Кутия от стоманена ламарина REMS Power-Press	570280
Кутия от стоманена ламарина REMS Power-Press ACC	570280
Кутия от стоманена ламарина REMS Mini-Press 14V ACC / Сандък за транспорт XL REMS Power-Press XL ACC	579240
Кутия от стоманена ламарина REMS Mini-Press 14V ACC / Mini-Press 22V ACC / Mini-Press S 22V ACC	578290
Системен куфар L-Boxh REMS Mini-Press 14V ACC / Mini-Press 22V ACC / Mini-Press S 22V ACC	578299
Кутия от стоманена ламарина REMS Akku-Press 14V / Akku-Press 14V ACC / Akku-Press 22V ACC	571290
Системен куфар L-Boxh REMS Akku-Press 14V / Akku-Press 14V ACC / Akku-Press 22V ACC	571283
Системен куфар XL-Boxh REMS Akku-Press 45 kN 22 V ACC	579601
REMS CleanM, Средство за почистване на машини	140119

Стоманени кутии или системен куфар с вложка за пресоващи клещи REMS, пресоващите пръстени REMS, с адаптерните клещи като аксесоари, вижте www.rems.de → Продукти → Радиални преси → пресоващи клещи REMS, пресоващи пръстени REMS → Извадка от каталога (PDF)



1.3. Работна област на приложение

REMS Mini-Press 14V ACC / Mini-Press 22V ACC / Mini-Press S 22V ACC за изработка на пресови съединения за всички стандартни пресфитингови системи на стоманени тръби, неръждаеми стоманени тръби, медни тръби, пластмасови тръби, композитни тръби

Ø 10–40 mm
Ø ¾–1¼"

Вижте също www.rems.de → Продукти → Радиални преси → Пресоващи клещи REMS Mini, пресоващи пръстени REMS → Извлечение от каталога (PDF)



REMS Power-Press SE / Power-Press / Power-Press ACC / Power-Press XL ACC, REMS Akku-Press 14V / Akku-Press 14V ACC / Akku-Press 22V ACC за изработка на пресови съединения за всички стандартни пресфитингови системи на стоманени тръби, неръждаеми стоманени тръби, медни тръби, пластмасови тръби, композитни тръби

Ø 10 – 108 (110) mm
Ø ¾ – 4"

Вижте също www.rems.de → Продукти → Радиални преси → Пресоващи клещи REMS, пресоващи пръстени REMS → Извлечение от каталога (PDF)



REMS Akku-Press XL 45 kN 22V ACC са предназначени за изработка на пресови съединения XL за всички стандартни пресфитинг системи

Ø 64 – 108 mm
Ø 2½ – 4"

Вижте също www.rems.de → Продукти → Радиални преси → Пресоващи клещи REMS, пресоващи пръстени REMS → Извлечение от каталога (PDF)



Обхват на работна температура

REMS акумулаторни преси	–10 °C – +60 °C (14 °F – +140 °F)
Акумулатор	–10 °C – +60 °C (14 °F – +140 °F)
Бързозарядно устройство	0 °C – +40 °C (32 °F – +104 °F)
Източник на захранване	–10 °C – +45 °C (14 °F – +113 °F)
Преси с мрежово захранване	–10 °C – +60 °C (14 °F – +140 °F)
Температурен обхват на складиране	> 0 °C (32 °F)

1.4. Тласкаща сила, ход

Тласкаща сила (номинална сила)	
REMS Mini-Press 14V ACC / Mini-Press 22V ACC / Mini-Press S 22V ACC	22 kN
REMS Power-Press SE / Power-Press / Power-Press ACC / Power-Press XL ACC, Akku-Press 14V / Akku-Press 14V ACC / Akku-Press 22V ACC	32 kN
REMS Akku-Press XL 45kN 22V ACC	45 kN
Ход	
REMS Mini-Press 14V ACC / Mini-Press 22V ACC / Mini-Press S 22V ACC	28 mm
REMS Power-Press SE / Power-Press / Power-Press ACC, REMS Akku-Press 14V / Akku-Press 14V ACC / Akku-Press 22V ACC	41 mm
REMS Power-Press XL ACC, REMS Akku-Press XL 45kN 22V ACC	104 mm

1.5. Електротехнически данни

REMS Power-Press SE	} 230 V~; 50–60 Hz; 450 W 110 V~; 50–60 Hz; 450 W S3 20% (AB 2/10 min) с предпазна изолация, с потискане на електромагнитни смущения
REMS Power-Press	
REMS Power-Press ACC	
REMS Power-Press XL ACC	
REMS Mini-Press 14V ACC	14,4 V =; 1,5 Ah 14,4 V =; 3,0 Ah
REMS Akku-Press 14V, REMS Akku-Press 14V ACC	14,4 V =; 3,0 Ah
REMS Mini-Press 22V ACC	} 21,6 V =; 1,5 Ah 21,6 V =; 2,5 Ah 21,6 V =; 5,0 Ah 21,6 V =; 9,0 Ah
REMS Mini-Press S 22V ACC	
REMS Akku-Press 22V ACC	
REMS Akku-Press XL 45kN 22V ACC	21,6 V =; 5,0 Ah 21,6 V =; 9,0 Ah
Бързозарядно устройство Li-Ion/Ni-Cd (щепселна батерия, арт. № 571560)	Вход Изход 220–240 V~; 50–60 Hz; 65 W 10,8–18 V = с предпазна изолация, с потискане на електромагнитни смущения
	Вход Изход 100–120 V~; 50–60 Hz; 65 W 10,8–18 V = с предпазна изолация, с потискане на електромагнитни смущения
Бързозарядно устройство Li-Ion (плъзгаща се батерия, арт. № 571575)	Вход Изход 220–240 V~; 50–60 Hz; 70 W 21,6 V = с предпазна изолация, с потискане на електромагнитни смущения
	Вход Изход 100–120 V~; 50–60 Hz; 70 W 21,6 V = с предпазна изолация, с потискане на електромагнитни смущения
Бързозарядно устройство Li-Ion (плъзгаща се батерия, арт. № 571585)	Вход Изход 100–240 V~; 50–60 Hz; 90 W 21,6 V = с предпазна изолация, с потискане на електромагнитни смущения
Бързозарядно устройство Li-Ion (плъзгаща се батерия, арт. № 571587)	Вход Изход 100–240 V~; 50–60 Hz; 290 W 21,6 V = с предпазна изолация, с потискане на електромагнитни смущения
Ел. захранване 14,4 V (арт. № 571565)	Вход Изход 220–240 V~; 50–60 Hz 14,4 V =; 33 A с предпазна изолация, с потискане на електромагнитни смущения
	Вход Изход 100–120 V~; 50–60 Hz 14,4 V =; 18 A с предпазна изолация, с потискане на електромагнитни смущения
Ел. захранване 21,6 V (арт. № 571567)	Вход Изход 220–240 V~; 50–60 Hz 21,6 V =; ≤ 15 A с предпазна изолация, с потискане на електромагнитни смущения

Ел. захранване 21,6 V (арт. № 571578)	Вход Изход 220–240 V~; 50–60 Hz 21,6 V =; 40 A с предпазна изолация, с потискане на електромагнитни смущения
---------------------------------------	---

1.6. Размери

REMS Power-Press SE	430×118×85 mm (16,9"×4,6"×3,3")
REMS Power-Press/Power-Press ACC	370×235×85 mm (14,6"×9,2"×3,3")
REMS Power-Press XL ACC	525×255×90 mm (20,7"×10,0"×3,5")
REMS Mini-Press 14V ACC	288×260×80 mm (11,3"×10,2"×3,1")
REMS Mini-Press 22V ACC	273×260×75 mm (10,7"×10,2"×3,0")
REMS Mini-Press S 22V ACC	405×145×75 mm (15,9"×5,7"×3,0")
REMS Akku-Press 14V / Akku-Press 14V ACC	338×298×85 mm (13,3"×11,4"×3,3")
REMS Akku-Press 22V ACC	285×290×81 mm (11,2"×11,4"×3,2")
REMS Akku-Press XL 45kN 22V ACC	540×325×85 mm (21,3"×12,8"×3,3")

1.7. Тегло

Задвижваща машина REMS Power-Press SE	4,7 kg (10,4 lb)
Задвижваща машина REMS Power-Press/Power-Press ACC	4,7 kg (10,4 lb)
REMS Power-Press XL ACC	5,5 kg (12,1 lb)
Задв. машина REMS Mini-Press 14V ACC без акумулаторна батерия	2,1 kg (4,5 lb)
Задв. машина REMS Mini-Press 22V ACC без акумулаторна батерия	2,1 kg (4,5 lb)
Задв. машина REMS Mini-Press S 22V ACC без акумулаторна батерия	2,2 kg (4,9 lb)
Задв. машина REMS Akku-Press 14V / Akku-Press 14V ACC без акумулаторна батерия	3,8 kg (8,3 lb)
Задв. машина REMS Akku-Press 22V ACC без акумулаторна батерия	2,8 kg (6,2 lb)
Задв. машина REMS Akku-Press XL 45kN 22V ACC без акумулаторна батерия	5,7 kg (12,6 lb)
Акумулаторна батерия REMS Li-Ion 14,4 V, 1,5 Ah	0,3 kg (0,7 lb)
Акумулаторна батерия REMS Li-Ion 14,4 V, 3,0 Ah	0,5 kg (1,1 lb)
Акумулаторна батерия REMS Li-Ion 21,6 V, 1,5 Ah	0,4 kg (0,9 lb)
Акумулаторна батерия REMS Li-Ion 21,6 V, 2,5 Ah	0,4 kg (0,9 lb)
Акумулаторна батерия REMS Li-Ion 21,6 V, 5,0 Ah	0,8 kg (1,8 lb)
Акумулаторна батерия REMS Li-Ion 21,6 V, 9,0 Ah	1,1 kg (2,4 lb)
Пресоващи клещи (средно)	1,8 kg (3,9 lb)
Пресоващи клещи Mini (средно)	1,2 kg (2,6 lb)
Адаптерни клещи Z2	2,0 kg (4,4 lb)
Адаптерни клещи Z4	3,6 kg (7,9 lb)
Адаптерни клещи Z5	3,8 kg (8,4 lb)
Адаптерни клещи Z6 XL	5,5 kg (12,1 lb)
Пресоващ пръстен M54 (PR-3S)	3,1 kg (6,8 lb)
Пресоващ пръстен U75 (PR-3B)	2,7 kg (5,9 lb)

1.8. Информация относно отделяния шум при работа

Емисионна стойност, отнесена към работното място		
REMS Power-Press SE	$L_{pA} = 76$ dB(A)	$L_{WA} = 87$ dB(A) K = 3 dB(A)
REMS Power-Press /ACC/XL ACC	$L_{pA} = 81$ dB(A)	$L_{WA} = 92$ dB(A) K = 3 dB(A)
REMS Mini-Press 14V ACC / 22V ACC / S 22V ACC	$L_{pA} = 73$ dB(A)	$L_{WA} = 84$ dB(A) K = 3 dB(A)
REMS Akku-Press 14V / 14V ACC / 22V ACC / XL 45kN 22V ACC	$L_{pA} = 74$ dB(A)	$L_{WA} = 85$ dB(A) K = 3 dB(A)

1.9. Вибрации

Претеглена ефективна стойност на ускорението < 2,5 m/s² K = 1,5 m/s²
Посочената емисионна стойност на вибрациите е измерена според стандартния метод за тестване и за сравнение може да се използва с друг електрически инструмент. Посочената емисионна стойност на вибрациите може да се използва и за първоначална оценка за прекъсване.

⚠ ВНИМАНИЕ

По време на действителното използване на електрическия инструмент емисионната стойност на вибрациите може да се различава от посочената стойност, в зависимост от начина, по който се използва електрическият инструмент. В зависимост от действителните условия на използване (прекъснат режим) може да се изискват средства за защита на работещите.

2. Пускане в действие

⚠ ВНИМАНИЕ

След по-продължително складиране на задвижващата машина, при пускането ѝ в експлоатация трябва първо да се задейства клапана за свръхналягане като се натисне нулиращия бутон (13). Ако той блокира или се движи трудно, не трябва да се извършва пресоване. Задвижващата машина трябва да се предаде за проверка в оторизиран сервиз на REMS.

⚠ ВНИМАНИЕ

Следвайте и спазвайте националните разпоредби при ръчно боравене с тежки товари.

При използването на пресоващи клещи REMS, пресоващи пръстени Mini REMS с адаптерни клещи за различните видове системи за съединяване на тръби важат съответно актуалните документи за продажба на REMS, вижте също и на www.rems.de → Downloads → Продуктови каталози,

проспекти. Ако производителят на съответната система направи промени в компонентите или предложи нови такива на пазара, актуалната им версия може да се изиска при фирма REMS (по факс +49 7151 17 07 - 110 или имейл: info@rems.de). Запазено право на промени и грешки.

2.1. Електрическо свързване

⚠ ПРЕДУПРЕЖДЕНИЕ

Съблюдавайте напрежението на мрежата! Преди да включите задвижващата машина, бързозарядното устройство или ел. захранването проверете дали посоченото на табелката напрежение отговаря на номиналното напрежение. Когато работите на строителни обекти, във влажно обкръжение в помещения и на открито или при подобни условия, включвайте електрическия уред в мрежата само през дефектнотоков прекъсвач, който да спре захранването на тока, в случай че работният ток към земята превиши 30 mA за 200 ms.

Акумулаторни батерии

УКАЗАНИЕ

Акумулаторните батерии 14,4 V (19) трябва да се поставят винаги във вертикално положение в задвижващата машина респ. в бързозарядното устройство. Напречното поставяне може да увреди контактите и да доведе до късо съединение, при което да се повреди акумулаторната батерия.

Дълбоко разреждане поради понижено напрежение

Не трябва да се преминава минималната граница на напрежението при акумулаторните батерии Li-Ion, тъй като батерията може да се повреди поради дълбоко разреждане. Акумулаторните елементи на акумулаторната батерия Li-Ion на REMS са заредени около 40 % при доставката. Затова акумулаторните батерии Li-Ion трябва да се заредят преди да се използват и редовно да се дозарядват. Ако не се спазва това предписание на производителя на акумулаторните елементи, акумулаторната батерия Li-Ion може да се повреди поради дълбоко разреждане.

Дълбоко разреждане при съхранение

Ако акумулаторната батерия Li-Ion се съхранява при ниско ниво на зареждане, тя може да се разреди поради саморазреждане и да се повреди. Поради това акумулаторните батерии Li-Ion трябва да се заредят преди съхранение и да се дозарядват най-късно на всеки шест месеца, а преди отново да се натоварват - непременно още веднъж да се заредят.

УКАЗАНИЕ

Заредете акумулаторната батерия преди употреба. Зареждайте редовно акумулаторните батерии Li-Ion, за да предотвратите пълното им разреждане. Акумулаторната батерия се поврежда, когато е напълно разредена.

За зареждането на акумулаторната батерия REMS да се използват само разрешени бързозарядни устройства REMS, вижте Преглед на обхвата на употреба, фиг. 19. Новите и отдавна неизползваните акумулаторни батерии Li-Ion достигат пълния си капацитет едва след многократни зареждания.

Бързозарядно устройство Li-Ion/Ni-Cd батерия и бързозарядни устройства Li-Ion батерия (Арт. № 571560, 571575, 571585, 571587)

Когато щепселът е включен в електрическата мрежа, зелената контролна лампичка свети непрекъснато. Когато акумулаторната батерия е поставена в бързозарядното устройство, зелената контролна лампичка мига - акумулаторната батерия се зарежда. Когато зелената контролна лампичка свети непрекъснато, тогава акумулаторната батерия е заредена. Ако мига червената контролна лампичка, тогава акумулаторната батерия е дефектна. Когато контролната лампичка свети с непрекъсната червена светлина, температурата на бързозарядното устройство и / или на акумулаторната батерия се намира извън допустимия работен обхват от 0°C до +40°C на устройството.

УКАЗАНИЕ

Бързозарядните устройства не са подходящи за използване на открито.

2.2. Монтаж (смяна) на пресоващите клещи, пресоващи клещи Mini (фиг. 1(1)), пресоващи клещи (4G) (фиг. 10), (S) (фиг. 11), на пресоващия пръстен (PR-3S) с адаптерни клещи (фиг. 12), на пресоващия пръстен (PR-3B) с адаптерни клещи (фиг. 13), на пресоващия пръстен 45° (PR-2B) с адаптерни клещи, адаптерни клещи Mini (фиг. 14) радиални преси.

Изважда се щепселът респ. акумулаторната батерия. Да се използват само пресоващи клещи, пресоващи клещи Mini респ. пресоващи пръстени със специфичния за системата пресоващ контур в съответствие с подходящата система прес фитинги. Пресоващите клещи, пресоващите клещи Mini респ. пресоващите пръстени са надписани с букви върху пресоващите челюсти респ. пресоващите сегменти за обозначаване на пресоващия контур и с число за обозначение на размера. Адаптерните клещи са обозначени с буквата Z и цифра, която служи за определяне на допустимия пресоващ пръстен, който е обозначен по същия начин. Пресоващият пръстен 45° (PR-2B) може да се постави само под ъгъл от 45° към адаптерните клещи Z1/адаптерните клещи Mini Z1 (фиг. 17). Прочетете и съблюдавайте инсталационната и монтажната инструкция на производителя/доставчика на системата прес фитинги. Да не се пресова никога с неподходящи пресоващи клещи, пресоващи клещи Mini респ. пресоващ пръстен и адаптерни клещи, адаптерни клещи Mini (пресоващ контур, размер). Пресовото съединение би могло да стане неизползваемо и машината, пресоващите клещи, пресоващите клещи Mini респ. пресоващия пръстен и адаптерните клещи биха могли да се повредят.

Адаптерни клещи Z6 XL за задвижване на пресоващите пръстени REMS XL 64 – 108, 2½ – 4" (PR-3S) с REMS Power-Press XL ACC. Адаптерни клещи Z7 XL 45 kN за задвижване на пресоващите пръстени REMS XL 64 – 108, 2½ – 4" (PR-3S) и пресоващи пръстени XL 2½ – 4" (PR-3B) с REMS Akku-Press XL 45 kN 22 V ACC. За REMS Akku-Press XL 45 kN 22 V ACC са подходящи само адаптерните клещи Z7 XL 45 kN.

Препоръчваме Ви да поставите задвижващата машина на масата или пода. Въртящата се втулка (Фиг. 5 (21)) на REMS Power-Press XL ACC трябва да бъде позиционирана в съответствие с използваните пресоващи клещи/адаптерни клещи. За използване на адаптерни клещи Z6 XL, въртящата се втулка (21) трябва да се завърти до шракване, така че да не закрива шлица на корпуса на задвижването. За всички други пресоващи клещи/адаптерни клещи, въртящата се втулка (21) трябва да се завърти до шракване, така че да закрие шлица на корпуса на задвижването. Монтажът (смяната) на пресоващите клещи, пресоващите клещи Mini, адаптерните клещи, адаптерните клещи Mini, може да се извърши само, когато пресоващите ролки (5) са изцяло прибрали. Ако е необходимо, натиснете при REMS Power-Press SE Power-Press SE лоста за посоката на въртене (7) наляво и след това натиснете безопасния импулсен прекъсвач (8), натиснете при REMS Mini-Press 14 V ACC / Mini-Press 22 V ACC / Mini-Press S 22 V ACC, REMS Power-Press / Power-Press ACC / Power-Press XL ACC и REMS Akku-Press 14 V / Akku-Press 14 V ACC / Akku-Press 22 V ACC, REMS Akku-Press XL 45 kN 22 V ACC бутон за връщане (13), докато пресоващите ролки (5) се приберат изцяло.

⚠ ВНИМАНИЕ

Винаги позиционирайте въртящата се втулка (21) в съответствие с използваните пресоващи клещи/адаптерни клещи до шракване, съществува опасност от прищипване!

Отворете държачия болт за клещите (2). За целта издърпайте езика (4), държачият болт за клещите (2) изскача пружинно. Поставете избраните пресоващи клещи, пресоващи клещи Mini (1), адаптерни клещи, адаптерни клещи Mini (14). Държачият болт за клещите (2) се премества напред, докато се фиксира езика (4). Натиснете копчето (3) непосредствено над държачия болт (2). Не стартирайте задвижващата машина без поставени пресоващи клещи, пресоващи клещи Mini, пресоващ пръстен с адаптерни клещи, адаптерни клещи Mini. Операцията за пресоване трябва да се извършва само за производство на пресови съединения. Без пресоващ противонатиск чрез пресоващия съединител задвижващата машина респ. пресоващите клещи, пресоващите клещи Mini, пресоващия пръстен и адаптерните клещи, адаптерни клещи Mini се натоварват ненужно.

⚠ ВНИМАНИЕ

Никога не пресовайте, ако придържачият болт на клещите (2) не е фиксиран. Опасност от счупване, хвърчащите части могат да причинят сериозни наранявания!

3. Режим на работа

⚠ ВНИМАНИЕ

След по-продължително складиране на задвижващата машина, при пускането ѝ в експлоатация трябва първо да се задейства клапана за свързване като се натисне нулиращия бутон (13). Ако той блокира или се движи трудно, не трябва да се извършва пресоване. Задвижващата машина трябва да се предаде за проверка в оторизиран сервиз на REMS.

Контролирайте за щети и износване пресоващите челюсти, пресоващите челюсти Mini, пресоващия пръстен, адаптерните клещи и адаптерните клещи Mini, преди всичко пресоващия контур (11, 17) на пресоващите челюсти (10) респ. 3 пресоващи сегмента (16), преди да ги използвате. Не използвайте повече повредените или износените пресоващи челюсти, пресоващи челюсти Mini, адаптерни клещи и адаптерни клещи Mini. В противен случай има опасност от неправилно пресоване респ. опасност от злополука.

Преди всяко използване трябва да се извърши пробно пресоване с поставен пресов съединител със задвижващата машина и съответно поставените пресоващи клещи, пресоващи клещи Mini, съответно поставения пресоващ пръстен с адаптерните клещи респ. адаптерни клещи Mini. Пресоващите клещи, пресоващите клещи Mini (1), пресоващия пръстен (15) с адаптерните клещи респ. адаптерни клещи Mini трябва да пасват механично в задвижващата машина и да могат да се фиксират в съответствие с изискванията. При пресоващите клещи, пресоващи клещи Mini (фиг. 1), пресоващия пръстен (PR-3B) (фиг. 13), пресоващия пръстен 45° (PR-2B) (фиг. 14) след завършване на пресоването трябва да се следи за пълното затваряне на притискащите челюсти (10) от страна „А“. При пресоващите клещи (PZ-4G) (фиг. 10), пресоващи клещи (PZ-S) (фиг. 11), след завършване на пресоването трябва да се следи за пълното затваряне на притискащите челюсти (10) от страна „А“, както и от противоположната страна „В“. При пресоващия пръстен (PR-3S) (фиг. 12), пресоващ пръстен XL (PR-3S) (фиг. 12) след завършване на пресоването трябва да се следи за пълното затваряне на пресоващите сегменти (16) от страна „А“, както и от противоположната страна „В“. Да се контролира херметичността на съединението (да се спазват специфичните за страната разпоредби, нормативни уредби, директиви и др.)

Ако при затваряне на пресоващите клещи, пресоващите клещи Mini се получи израстък на пресовата втулка, пресоването може да е грешно, респ. непълно. (виж т. 5. "Неизправности").

⚠ ВНИМАНИЕ

За да се предотвратят щетите на задвижващата машина, трябва да се обърне внимание на това да не се получава прекалено обтягане между пресоващите клещи, пресоващите клещи Mini, пресоващия пръстен, адаптерните клещи, адаптерните клещи Mini, фитинга и задвижващата машина при работни ситуации като посочените на фиг. 16 до 18. При несъблюдаване има опасност от счупване и хвърчащите части могат да доведат до сериозни наранявания.

3.1. Работен процес

Пресоващите клещи, пресоващите клещи Mini (1) се стискат с ръка толкова, че пресоващите клещи да могат да минат над пресовия свързващ елемент. Задвижващата машина с пресоващите клещи да се постави върху тръбното съединение, перпендикулярно спрямо оста на тръбата. Пресоващите клещи се пускат така, че да се затворят около тръбното съединение. Задвижващата машина да се държи за ръкохватката (6) на кутията и за ръкохватката (9) на безопасния импулсен прекъсвач.

Пресоващият пръстен (15) се поставя около пресовия съединител. Поставете адаптерните клещи / адаптерните клещи мини (14) и фиксирайте винтовете за закрепване на клещите, при нужда позиционирайте въртящата се втулка (21), вижж. 2.2. Натиснете адаптерните клещи / адаптерните клещи Mini (14) така с ръка, че те да могат да улегнат върху пресоващия пръстен. Отпуснете адаптерните клещи/адаптерните клещи Mini, така че радиусите/полусферите им да прилежат плътно към болтовете за закрепване/сферичните гнезда на пресоващия пръстен, а пресоващият пръстен към прес фитинга (Фиг. 15). Обърнете внимание при адаптерните клещи Z1 и адаптерните клещи Mini Z1 на това, пресоващият пръстен да се постави само на ъгъл от 45°.

УКАЗАНИЕ

Използвайте само одобрените за пресоващия пръстен и задвижващата машина адаптерни клещи, вижте 2.2. Неспазването на това изискване може да доведе до неправилни или неуплътнени пресования, освен това може да бъдат повредени пресоващият пръстен, адаптерните клещи.

При REMS Power-Press SE завъртете лоста за посоката на въртене (7) надясно (ход напред) и натиснете безопасния импулсен прекъсвач (8). Задръжте натиснат безопасния импулсен прекъсвач, докато се извърши пресоването и пресоващите клещи респ. пресоващият пръстен се затворят/и. Отпуснете веднага безопасния импулсен прекъсвач. Завъртете лоста за посоката на въртене наляво (7) (обратен ход) и натиснете безопасния импулсен прекъсвач (8), докато се приберат пресоващите ролки и безопасният приплъзващ съединител сработи. Отпуснете веднага безопасния импулсен прекъсвач.

УКАЗАНИЕ

Не натоварвайте ненужно безопасния приплъзващ съединител. Отпуснете веднага безопасния импулсен прекъсвач след като се затворят пресоващите клещи респ. след като пресоващите ролки се приберат. Безопасният приплъзващ съединител е подложен на износване, така както и всеки плъзгащ съединител. Но ако той ненужно се натоварва, износването се ускорява и може да се разруши.

При REMS Power-Press и REMS Akku-Press безопасния импулсен прекъсвач (8) да се държи натиснат докато пресоващите клещи респ. пресоващият пръстен се затворят изцяло. Това се показва от звуков сигнал (щракване). Бутонът за връщане (13) се държи натиснат, докато пресоващите ролки (5) се върнат изцяло обратно.

При REMS Mini-Press 14V ACC / Mini-Press 22V ACC / Mini-Press S 22V ACC, REMS Akku-Press 14V ACC, Akku-Press XL 45kN 22V ACC, REMS Power-Press ACC и Power-Press XL ACC безопасния импулсен прекъсвач (8) да се държи натиснат докато пресоващите клещи респ. пресоващият пръстен се затворят изцяло. След като приключи процеса на пресоване, задвижващата машина автоматично включва на обратен ход (принудителен обратен ход). Това се показва чрез акустичен сигнал (щракване).

При REMS Akku-Ex-Press 22 V ACC задръжте натиснат безопасния импулсен прекъсвач (8), докато изцяло се затворят пресоващите клещи или пресоващия пръстен. След като приключи пресоването, задвижващата машина се включва автоматично на обратен ход (принудителна операция). Цветният светодиод за индикацията за налягането на пресоване (22) показва, дали налягането на пресоване на задвижващата машина е в рамките на зададеното, вижж 3.6.

Пресоващите клещи, пресоващите клещи Mini се натискат с ръка така, че да могат да се изтеглят от прес фитинга заедно със задвижващата машина. Адаптерните клещи, адаптерни клещи Mini се натискат с ръка така, че да могат да се изтеглят от пресоващия пръстен заедно със задвижващата машина. Пресоващият пръстен се отваря с ръка така, че да може да се изтегли от прес фитинга.

3.2. Функционална безопасност

При REMS Power-Press SE пресоването приключва, като се отпусне безопасния импулсен прекъсвач (8). За механичната безопасност на задвижващата машина в двете крайни положения на пресоващите ролки действия и безопасен приплъзващ съединител, който зависи от въртящия момент. Не натоварвайте ненужно безопасния приплъзващ съединител. Освен това REMS Power-Press SE е оборудван със защитна електроника, която изключва задвижващата машина при по-голямо натоварване. Ако адаптерните клещи (1), пресоващите пръстени (15) се затворят напълно, вижте 3.1., няма подобна опасност. Ако

обаче задвижващата машина изключи преди завършването на пресоването (пресоващите клещи, пресоващите пръстени не са се затворили, вижте 3.1.), не продължавайте работа с нея, а незабавно проверете/ремонтирайте задвижващата машина в оторизиран сервиз на REMS.

REMS Power-Press и REMS Akku-Press 14V автоматично приключва процеса на пресоване при подаване на звуков сигнал (щракване).

REMS Mini-Press 14V ACC / Mini-Press 22V ACC / Mini-Press S 22V ACC, REMS Akku-Press 14V ACC / Akku-Press 22V ACC, REMS Akku-Press XL 45kN 22V ACC, REMS Power-Press ACC и Power-Press XL ACC автоматично приключва процеса на пресоване при подаване на звуков сигнал (щракване) и автоматично се връща (принудителен обратен ход).

УКАЗАНИЕ

Безупречното пресоване се осъществява само при цялостно затваряне на пресоващите клещи, пресоващи клещи Mini, пресоващ пръстен респ. пресоващи сегмент. При пресоващите клещи, пресоващи клещи Mini (фиг. 1), пресоващия пръстен (PR-3B) (фиг. 13), пресоващия пръстен 45° (PR-2B) (фиг. 14) след завършване на пресоването трябва да се следи за пълното затваряне на притискащите челюсти (10) от страна „А“. При пресоващите клещи (PZ-4G) (фиг. 10), пресоващи клещи (PZ-S) (фиг. 11), след завършване на пресоването трябва да се следи за пълното затваряне на притискащите челюсти (10) от страна „А“, както и от противоположната страна „В“. При пресоващия пръстен (PR-3S) (фиг. 12), пресоващ пръстен XL (PR-3S) след завършване на пресоването трябва да се следи за пълното затваряне на пресоващите сегменти (16) от страна „А“, както и от противоположната страна „В“. Ако при затваряне на пресоващите клещи, пресоващите клещи Mini, пресоващите пръстен респ. пресоващия сегмент се получи израстък на пресовата втулка, е възможно пресоването да не е правилно респ. непълно (виж т. 5. „Неизправности“).

3.3. Безопасност на работа

За безопасността на работа задвижващите машини са съоръжени с безопасен импулсен прекъсвач. Той дава възможност по всяко време, особено при възникнала опасност, задвижващите машини да бъдат спрени на момента. Задвижващите машини могат да бъдат прекъснати на обратен ход от всяко произволно работно положение.

3.4. Контрол на състоянието на машината със защита срещу дълбоко разреждане на акумулаторната батерия

Всички акумулаторни преси REMS са оборудвани от 1.1.2011 г. с електронен контрол за състоянието на машината с индикация за състоянието на зареждане (18) чрез двучетвен зелен/червен светодиод. Светодиодът свети зелено, когато акумулаторната батерия е изцяло заредена или е все още достатъчно заредена. Светодиодът свети червено, когато акумулаторната батерия трябва да се зареди. Ако това състояние настъпи по време на пресоване и процесът не може да бъде завършен, то трябва да се завърши със заредена акумулаторна батерия Li-Ion. Когато задвижващата машина не се използва, светодиодът изгасва след около 2 часа, но светва отново при повторно включване.

3.5. Стъпаловидна индикация за състояние на зареждане (20) на акумулаторните батерии с 21,6 V

Стъпаловидната индикация показва състоянието на зареждане на акумулаторната батерия чрез 4 светодиодни лампички. След като се натисне бутонът със символа, изобразяващ батерия, за няколко секунди светва поне една светодиодна лампичка. Колкото повече зелени светодиодни лампички светят, толкова по-високо е нивото на зареждане на акумулаторната батерия. Ако една от светодиодните лампички мига в червено, това показва, че акумулаторната батерия трябва да бъде заредена.

3.6. Мониторинг на налягането на пресоване, REMS Akku-Press 22 V ACC (Фиг. 4)

При REMS Akku-Press 22 V ACC по време на пресоване се контролира налягането на пресоване. След завършване на пресоването в случай, че налягането на пресоване е според зададеното, светодиодът на индикацията за налягане на пресоване (22) свети бяло, ако налягането на пресоване е било по-ниско от зададеното – свети червено, но ако свети червено и задвижващата машина се изключва – налягането е било по-високо от зададеното. Натиснете нулиращия бутон (13), докато се приберат изцяло пресоващите ролки. Ако налягането на пресоване е било различно от зададеното, може да бъде стартирано ново пресоване, светодиодът на индикацията за налягането на пресоване свети отново бяло по време на пресоването. След като минат около 2 минути светодиодът изгасва, но светва отново при ново включване на задвижващата машина. Ако светодиодът на индикатора за налягането на пресоване свети в червено, се препоръчва, да възложите проверката/ремонта на задвижващата машина на оторизиран сервиз на REMS.

УКАЗАНИЕ

Ако налягането на пресоване е в рамките на зададеното и светодиодът на индикатора за налягането (22) свети бяло, не може да се приеме, че пресоващите клещи, пресоващият пръстен и пресоващите сегменти са затворени в края на процеса на пресоване. При всеки процес на пресоване трябва да се следи за пълното затваряне, вижте 3.1.

3.7. Ел. захранване (аксесоари арт. № 571535, 571565, 571567, 571578)

Ел. захранванията са предназначени за захранване от мрежата на акумулаторните инструменти вместо от акумулаторна батерия. Употребата по предназначение може да се види в Прегледа на обхвата на употреба

(фиг. 19). Ел. захранванията са оборудвани със защита срещу свръхток и термозащита. Режимът на работа се индикира чрез светодиоден индикатор. Светещ светодиод указва готовност за работа. Ако светодиодът изгасне или започне да мига, това указва наличие на свръхток или на недопустима температура. През този период от време не е възможно използването на задвижващата машина. След известен период от време светодиодът светва отново и работата може да бъде продължена.

УКАЗАНИЕ

Ел. захранванията не са подходящи за използване на открито.

4. Техническо обслужване

Независимо от посоченото по-долу техническо обслужване се препоръчва да се извършва инспектиране и повторна проверка на електрически уреди на задвижващите машини REMS заедно с всички инструменти (напр. пресоващи клещи, пресоващи клещи Mini, пресоващи пръстени с адаптерни клещи, адаптерни клещи Mini) и аксесоари (напр. акумулаторни батерии, бързозареждащи устройства, захранвания) поне един път в годината на оторизиран сервис въз основа на договор с REMS. В Германия също и за мобилните електрически съоръжения се изисква извършването на подобна повторна проверка на електрическите уреди съгласно DIN VDE 0701-0702 и съгласно разпоредбите за предотвратяване на злополуки DGVV разпоредба 3 „Електрически уредби и съоръжения“. Освен това валидните на мястото на експлоатация национални разпоредби за безопасност, правила и нормативни уредби трябва да се съблюдават и спазват.

4.1. Поддръжка

⚠ ПРЕДУПРЕЖДЕНИЕ

Преди извършване на дейности по техническото обслужване да се изтегли щепсела, свързващ с мрежата, респ. да се свали акумулаторната батерия!

Поддържайте пресоващите клещи, пресоващите клещи Mini, пресоващи пръстени, адаптерните клещи, адаптерните клещи Mini чисти, особено техните държачи. Силно замърсените метални части, трябва да се почистват напр. с почистващ препарат за машинни части REMS CleanM (арт. № 140119) и след това да се предпазят срещу ръждясване.

Почиствайте пластмасовите части (напр. корпус, акумулаторни батерии) само с почистващ препарат за машинни части REMS CleanM (арт. № 140119) или с мек сапун и влажна кърпа. Да не се използват почистващите средства за домакинството. Те съдържат химикали, кои то биха могли да повредят частите от синтетичен материал. В никакъв случай да не се използват бензин, терпентиново масло, разтворители или други подобни продукти за почистването на частите от синтетични материали.

Внимавайте да не попадат течности във вътрешността на електрическия инструмент. Никога не потапяйте електрическия инструмент в течност.

Пресоващите клещи, пресоващите клещи Mini, пресоващите пръстени и адаптерните клещи, адаптерни клещи Mini трябва да се контролират редовно за плавност на движението. Пресоващите клещи, пресоващите клещи Mini, пресоващите пръстени респ. адаптерните клещи се почистват евентуално и болтовете (12) на пресоващите челюсти респ. адаптерните челюсти, адаптерни клещи Mini (фиг. 1, 10–14) се смазват с машинно масло, пресоващите клещи, пресоващите клещи Mini, адаптерни клещи Mini, пресоващите пръстени респ. адаптерните клещи не трябва обаче да се демонтират! Да се отстранят отлаганията в пресоващия контур (11, 17). Да се контролира редовно функционалността на всички пресоващи клещи, пресоващи пръстени и адаптерни клещи, адаптерни клещи Mini чрез пробно пресоване с поставен пресов съединител. Безупречното пресоване се осъществява само при цялостно затваряне на пресоващите клещи,

пресоващи клещи Mini, пресоващ пръстен респ. пресоващи сегмент. При пресоващите клещи, пресоващи клещи Mini (фиг. 1), пресоващия пръстен (PR-3B) (фиг. 13), пресоващия пръстен 45° (PR-2B) (фиг. 14) след завършване на пресоването трябва да се следи за пълното затваряне на притискащите челюсти (10) от страна „А“. При пресоващите клещи (PZ-4G) (фиг. 10), пресоващи клещи (PZ-S) (фиг. 11), след завършване на пресоването трябва да се следи за пълното затваряне на притискащите челюсти (10) от страна „А“, както и от противоположната страна „В“. При пресоващия пръстен (PR-3S) (фиг. 12), пресоващ пръстен XL (PR-3S) след завършване на пресоването трябва да се следи за пълното затваряне на пресоващите сегменти (16) от страна „А“, както и от противоположната страна „В“. Ако при затваряне на пресоващите клещи, пресоващите клещи Mini, пресоващия пръстен респ. пресоващия сегмент се получи израстък на пресовата втулка, е възможно пресоването да не е правилно респ. непълно (виж т. 5. „Неизправности“).

Повредените или износените пресоващи клещи, пресоващи клещи Mini, пресоващите пръстени и адаптерните клещи, адаптерни клещи Mini не трябва да се използват повече. В случай на съмнение задвижващата машина трябва да се предаде заедно с всички пресоващи клещи, адаптерни клещи Mini, пресоващи клещи Mini, пресоващи пръстени и адаптерни клещи за инспектиране в оторизиран сервис на фирма REMS.

Закрепващото устройство на пресоващите клещи да се поддържа чисто, и по-специално да се почистват притискащите ролици (5) и държачият болт (2), като след това се смажат с машинно масло. Контролирайте редовно задвижващата машина за правилно функциониране като извършвате пресоване с пресовия съединител, който изисква най-висока пресоваща сила. Ако пресоващите клещи, пресоващите клещи Mini, пресоващия пръстен, пресоващите сегменти се затварят напълно при това пресоване (вижте по-горе), тогава се гарантира безопасността на задвижващата машина.

4.2. Проверка / привеждане в изправност

⚠ ПРЕДУПРЕЖДЕНИЕ

Преди извършване на дейности по привеждане в изправност, да се изтегли щепсела, свързващ с мрежата, респ. да се свали акумулаторната батерия! Тези дейности могат да се извършват само от квалифициран персонал.

Редукторът на задвижващите машини REMS Power-Press SE не се нуждае от поддръжка. Той е осигурен с трайно мазане с грес и затова не е необходимо да се смазва допълнително. REMS Power-Press SE, REMS Power-Press, REMS Power-Press ACC, REMS Power-Press XL ACC: Двигателят има имат въгленови четки. Те се износват и затова трябва от време на време да бъдат проверявани, респ. подновявани. Да се използват само оригинални въгленови четки REMS. Задвижващата машина REMS Power-Press SE има безопасен приплъзващ съединител. Той се износва и затова трябва да се контролират респ. да се сменят от време на време. Използвайте само оригинален безопасен приплъзващ съединител на REMS. Въгленовите четки износват DC двигателите при машини, задвижвани с акумулаторни батерии. Те не могат да се сменят, необходимо е да се смени целият DC двигател. При всички електрохидравлични задвижващи машини се износват уплътнителните пръстени (O-пръстени). Затова те трябва да се проверяват от време на време респ. да се сменят. При недостатъчна сила на пресоване или при загуба на масло, задвижващата машина следва да бъде проверена и приведена в изправност от лицензирана сервисна база, която е в договорни отношения с REMS.

УКАЗАНИЕ

Повредените или износените пресоващи клещи, пресоващи клещи Mini, пресоващи пръстени, адаптерни не могат да се ремонтират.

5. Неизправности

За да се предотвратят щетите на задвижващата машина, трябва да се обърне внимание на това да не се получава прекалено обтягане между пресоващите клещи, пресоващите клещи Mini, пресоващия пръстен, адаптерните клещи, адаптерните клещи Mini, фитинга и задвижващата машина при работни ситуации като посочените на фиг. 16 до 18.

⚠ ВНИМАНИЕ

След по-продължително складиране на задвижващата машина, при пускането ѝ в експлоатация трябва първо да се задейства клапана за свръхналягане като се натисне нулираща бутон (13). Ако той блокира или се движи трудно, не трябва да се извършва пресоване. Задвижващата машина трябва да се предаде за проверка в оторизиран сервис на REMS.

5.1. Повреда: Задвижващата машина не работи.

Причина:

- Износени въгленови четки.
- Захранващият проводник е дефектен (REMS Power-Press SE, REMS Power-Press, REMS Power-Press ACC, REMS Power-Press XL ACC).
- Акумулаторната батерия е празна или дефектна (акумулаторна задвижваща машина REMS).
- Задвижващата машина е дефектна.

Отстраняване:

- Сменете въгленовите четки респ. DC двигател като натоварите с това квалифициран персонал или ги предадете в оторизиран сервис на REMS.
- Сменете захранващия проводник, като натоварите с това квалифициран персонал или предадете в оторизиран сервис на REMS.
- Заредете акумулаторната батерия с бързозарядно устройство или я сменете.
- Възложете проверката/ремонта на задвижващата машина на оторизиран сервис на REMS.

5.2. Повреда: Задвижваща машина не довършва пресоването, пресоващите клещи, пресоващите клещи Mini, пресоващият пръстен, пресоващият сегмент не се затварят изцяло, отрезните клещи, ножицата за кабели не режат изцяло.

Причина:

- Задвижващата машина е прегряла (REMS Power-Press SE, REMS Power-Press, REMS Power-Press ACC, REMS Power-Press XL ACC).
- Износени въгленови четки.
- Приплъзващият съединител е дефектен (REMS Power-Press SE).
- Акумулаторната батерия е празна или дефектна (акумулаторна задвижваща машина REMS).
- Задвижващата машина е дефектна.
- Поставени са неправилни пресоващи клещи, пресоващи клещи Mini, пресоващ пръстен (пресоващ контур, размер) или неправилни адаптерни клещи, адаптерни клещи Mini, неправилни крайници за рязане.
- Пресоващите клещи, пресоващите клещи Mini, пресоващият пръстен, адаптерните клещи, адаптерни клещи Mini са трудно достъпни или дефектни.
- Светодиодът на индикатора за налягането (22) свети червено (REMS Akku-Press 22 V ACC), виж 3.6.
- Класът на якост на резбовата шпилка е > 4.8 (400 N/mm²) (отрезни клещи REMS Mini M, отрезни клещи REMS M).
- Крайниците за рязане/режешите части са затъпени (отрезни клещи REMS Mini M, отрезни клещи REMS M, ножица за рязане на кабели REMS).
- В пресоващи клещи REMS Mini Basic E01, пресоващи клещи REMS Basic E01 са поставени грешни вложки за пресоване Klauke.

5.3. Повреда: REMS Power-Press SE се изключва **повторно**, след като приключи пресоването.

Причина:

- Задвижващата машина е дефектна.

5.4. Повреда: При затварянето на пресоващите клещи, пресоващите клещи Mini, пресоващия пръстен, адаптерните клещи се получава израстък на пресовата втулка.

Причина:

- Повредени или износени пресоващи клещи, пресоващи клещи Mini, пресоващ пръстен, пресоващи сегменти респ. пресоващ контур.
- Неправилни пресоващи клещи, пресоващи клещи Mini, пресоващ пръстен (пресоващ контур, размер) или неправилни адаптерни клещи, адаптерни клещи Mini.
- Неправилно съгласуване между пресоващата втулка, тръбата и опорната втулка.

5.5. Повреда: Пресоващите челюсти се затварят в разместено състояние, когато пресоващите челюсти, пресоващите челюсти Mini не са натоварени при „А“ и „Б“ (фиг. 1).

Причина:

- Пресоващите челюсти, пресоващите челюсти Mini са падали на пода, натискателната пружина се е изкривила.

5.6. Повреда: Образуване на осенъци при рязане на резбови шпилки (отрезни клещи REMS Mini M, отрезни клещи REMS M).

Причина:

- Крайниците за рязане са затъпени или счупени.
- Класът на якост на резбовата шпилка е > 4.8 (400 N/mm²).

Отстраняване:

- Оставете задвижващата машина да се охлади за около 10 минути.
- Сменете въгленовите четки респ. DC двигател като натоварите с това квалифициран персонал или ги предадете в оторизиран сервиз на REMS.
- Възложете проверката/ремонта на плъзгащия съединител на оторизиран сервиз на REMS.
- Заредете акумулаторната батерия с бързорядно устройство или я сменете.
- Възложете проверката/ремонта на задвижващата машина на оторизиран сервиз на REMS.
- Проверете надписите на пресоващите клещи, пресоващите клещи Mini, пресоващия пръстен, адаптерните клещи, адаптерните клещи Mini, крайниците за рязане и ако е необходимо, ги сменете.
- Не използвайте повече пресоващите клещи, пресоващите клещи Mini, пресоващия пръстен, адаптерните клещи, адаптерни клещи Mini. Почистете пресоващите клещи, пресоващите клещи Mini, пресоващия пръстен, адаптерните клещи, адаптерни клещи Mini и ги смажете леко с машинно масло или го/(ги) заменете с нови.
- Възложете проверката/ремонта на задвижващата машина на оторизиран сервиз на REMS. Еwentуално пресовайте пресфитинга отново или сменете с нов. Спазвайте монтажната инструкция на пресфитинг системата.
- Обърнете внимание на класа на якост на резбовите шпилки.
- Завъртете или сменете крайниците за рязане/кабелните ножици.
- Спазвайте и следвайте указанията доставчика на системата, сменете вложките за пресоване, ако е необходимо.

Отстраняване:

- Възложете проверката/ремонта на задвижващата машина на оторизиран сервиз на REMS.

Отстраняване:

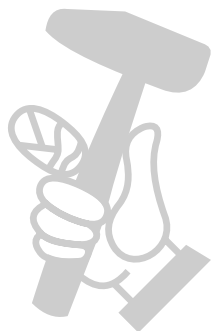
- Заменете пресоващите клещи, пресоващите клещи Mini, пресоващия пръстен.
- Контролирайте надписите на пресоващите клещи, пресоващите клещи Mini, пресоващия пръстен, адаптерните клещи и ако е необходимо, ги сменете.
- Контролирайте съвместимостта на пресоващата втулка, тръбата и опорната втулка. Прочетете и съблюдавайте инсталационната и монтажната инструкция на производителя/доставчика на системата пресфитинг, ако е необходимо, обърнете се към производителя.

Отстраняване:

- Дайте за проверка пресоващите челюсти, пресоващите челюсти Mini в оторизиран сервиз на REMS.

Отстраняване:

- Почистете или сменете крайниците за рязане.
- Обърнете внимание на класа на якост на резбовите шпилки.



6. Рециклиране

Задвижващите машини, акумулаторните батерии и бързозарядните устройства не трябва да се изхвърлят с битовите отпадъци след края на техния експлоатационен срок. Те трябва да се рециклират в съответствие със законовите разпоредби. Литиевите батерии и акумулаторни пакети от всякакви батерийни системи могат да се изхвърлят само в напълно разредено състояние, съотв. при не напълно разредени литиеви батерии и акумулаторни пакети всички изводи трябва да бъдат изолирани, например с изолирбанд.

7. Гаранционни условия

Гаранционният срок е 12 месеца след предаване на новия продукт на първоначалния потребител. Времето на предаване трябва да се удостовери чрез изпращане на оригиналните документи за покупката, които съдържат данни относно датата на покупката и обозначението на продукта. Всички настъпили по време на гаранционния срок функционални дефекти, които доказуемо се дължат на грешки в изработването или материала, се отстраняват безплатно. Гаранционният срок на продукта не се удължава или подновява поради отстраняване на дефекта. Щетите, които се дължат на естествено износване, неправилно боравене или злоупотреба, несъблюдаване на експлоатационните инструкции, неподходящи производствени материали, прекомерно натоварване, неотговарящо на целта използване, собствена или чужда намеса или други причини, които не се вменяват в отговорността на фирма REMS, са изключени от гаранцията.

Гаранционните услуги могат да се извършват само от оторизиран сервиз на фирма REMS. Рекламациите се признават само когато продуктът се предаде в неразглобено състояние, без предварителна намеса в оторизиран сервиз на фирма REMS. Заменените продукти и части стават собственост на фирма REMS.

Разноските за пратката при постъпване и изпращане са за сметка на потребителя.

Списъкът на оторизираните сервизи на фирма REMS ще намерите на интернет адрес www.rems.de. За държавите, които не фигурират в него, продуктът трябва да бъде изпратен в SERVICE-CENTER, Neue Rommelshäuser Straße 4, 71332 Waiblingen, Deutschland. Законните права на потребителя, по-конкретно за гаранционните му претенции към продавача в случай на дефекти, както и претенции, дължащи се на умислено неизпълнение на задълженията, и претенции по закона за отговорност за вреди, причинени от продукти, не са ограничени от тази гаранция.

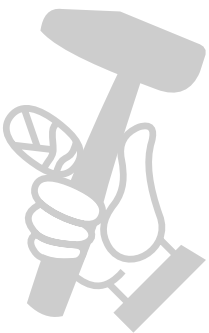
За тази гаранция важи немското право, като се изключат референтните разпоредби на немското международно частно право и като се изключи Конвенцията на Организацията на обединените нации относно договорите за международна продажба на стоки (CISG). Международната гаранция се предоставя от REMS GmbH & Co. KG, Stuttgarter Str. 83, 71332 Waiblingen, Deutschland.

8. Удължаване на гаранцията на производителя на 5 години

За посочените в това ръководство за експлоатация задвижващи машини има възможност за удължаване на гаранционния срок на наличната гаранция на производителя на 5 години в рамките на 30 дена след предаването на продукта на първоначалния потребител чрез регистрация на задвижващата машина на www.rems.de/service. Само регистрирани първоначални потребители могат да предявяват претенции от удължената гаранция на производителя при положение, че мощностната табелка не е отстранена или променена от задвижващата машина и данните на нея са четливи. Изключено е отстъпването на претенциите.

9. Списък на частите

Списък на частите виж www.rems.de → Downloads → Parts lists.



МАГАЗИН
БАШ МАЙС
ПРОФЕСИОНАЛНИ РЕШЕНИЯ