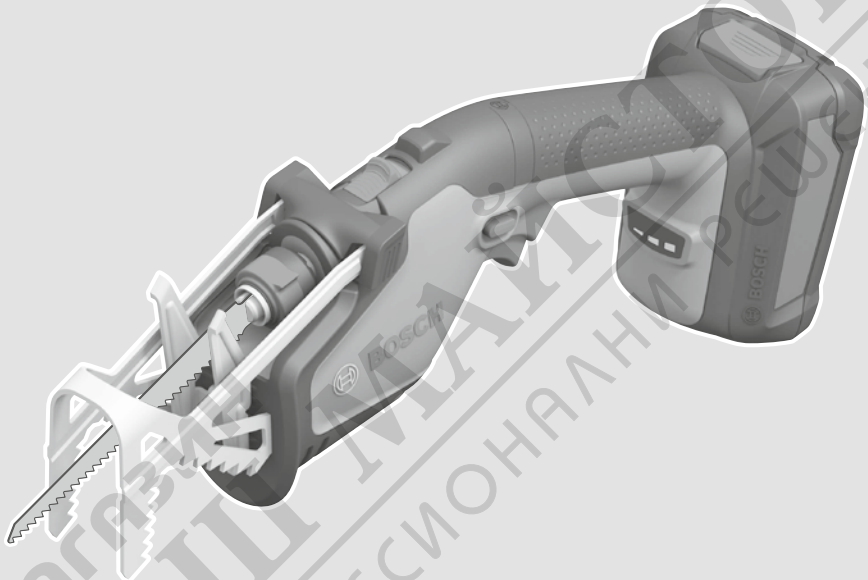




# BOSCH

## Keo



**de** Originalbetriebsanleitung

**en** Original instructions

**fr** Notice originale

**es** Manual original

**pt** Manual original

**it** Istruzioni originali

**nl** Oorspronkelijke gebruiksaanwijzing

**da** Original brugsanvisning

**sv** Bruksanvisning i original

**no** Original driftsinstruks

**fi** Alkuperäiset ohjeet

**el** Πρωτότυπο οδηγιών χρήσης

**tr** Orijinal işletme talimatı

**pl** Instrukcja oryginalna

**cs** Původní návod k používání

**sk** Pôvodný návod na použitie

**hu** Eredeti használati utasítás

**ru** Оригинальное руководство по эксплуатации

**uk** Оригінальна інструкція з експлуатації

**kk** Пайдалану нұсқаулығының түпнұсқасы

**ro** Instrucțiuni originale

**bg** Оригинална инструкция

**mk** Оригинално упатство за работа

**sr** Originalno uputstvo za rad

**sl** Izvirna navodila

**hr** Originalne upute za rad

**et** Algupärane kasutusjuhend

**lv** Instrukcijas oriģinālvalodā

**lt** Originali instrukcija



Въздухът, който се транспортира от трети (например: транспортен самолет или самолет на фирма за експедиции) трябва да се обработва по специални процедури. В тази ситуация, при подготвянето на експедицията трябва да се консултират експертите в областта на транспортирането на опасни материали.

Експедицията на акумулаторите само в случаите, когато кутията на акумулаторите е неповредена. Ако кутията е повредена, покрийте с лента контактите, които са отворени и опаковайте акумулаторите така, че да не могат да се преместят в интериора на опаковката. Възгледете се за инструкциите за безопасност на допълнителните нормативни документи.

### Eliminare



Продуктите, акумулаторите, аксесоарите и опаковките трябва да се рециклират в специална станция за рециклиране.



Не изхвърляйте продуктите и акумулаторите/батериите в битовите отпадъци!

### Numai pentru țările UE:

Съгласно Директивата на Европейския съюз 2012/19/UE продуктите, които са извадени от употреба, съгласно Директивата на Европейския съюз 2006/66/CE, акумулаторите/батериите с дефекти или които са извадени от употреба трябва да се рециклират отделно и да се рециклират в специална станция за рециклиране.

### Акумулатори/батерии:

#### Li-Ion:

Възгледете се за инструкциите на параграфа за Транспорт (вж. „Transport“, Страница 148).

## Български

### Указания за безопасна работа

#### Пояснения на символите



Прочетете ръководството за експлоатация.



Общо указание за опасност.



**ВНИМАНИЕ:** Дръжте околните лица на безопасно разстояние.



Изваждайте акумулаторната батерия преди да настроите или да почиствате градинския електроинструмент или когато го оставяте продължително време без надзор.



Не ползвайте при дъжд.



За почистване на градинския електроинструмент не използвайте градински маркуч.



Работете с предпазни очила.



Работете с предпазни ръкавици.



Дръжте ръцете си на безопасно разстояние от ножа.

### Общи указания за безопасност за електроинструменти

#### ⚠ ПРЕДУПРЕЖДЕНИЕ

Прочетете всички предупреждения, указания, запознаяте се с фигурите и техническите характеристики, приложени към електроинструмента. Пропуски при спазването на указанията по-долу могат да предизвикат токов удар и/или тежки травми.

#### Съхранявайте тези указания на сигурно място.

Използваният по-долу термин "електроинструмент" се отнася до захранвани от електрическата мрежа електроинструменти (със захранващ кабел) и до захранвани от акумулаторна батерия електроинструменти (без захранващ кабел).

#### Безопасност на работното място

- ▶ **Пазете работното си място чисто и добре осветено.** Разхвърляните или тъмни работни места са предпоставка за инциденти.
- ▶ **Не работете с електроинструмента в среда с повишена опасност от възникване на експлозия, в близост до леснозапалими течности, газове или прахообразни материали.** По време на работа в електроинструментите се отделят искри, които могат да възпламят прахообразни материали или пари.
- ▶ **Дръжте деца и странични лица на безопасно разстояние, докато работите с електроинструмента.** Ако вниманието Ви бъде отклонено, може да загубите контрола над електроинструмента.

#### Безопасност при работа с електрически ток

- ▶ **Щепселът на електроинструмента трябва да е подходящ за ползвания контакт. В никакъв случай не се допуска изменение на конструкцията на щепсела.** Когато работите със занулен електроуред, не използвайте адаптери за щепсела. Ползването на оригинални щепсели и контакти намалява риска от възникване на токов удар.
- ▶ **Избягвайте допира на тялото Ви до заземени тела, напр. тръби, отоплителни уреди, печки и хладилници.**

ци. Когато тялото Ви е заземено, рискът от възникване на токов удар е по-голям.

- ▶ **Предпазвайте електроинструмента си от дъжд и влага.** Проникването на вода в електроинструмента повишава опасността от токов удар.
- ▶ **Не използвайте хранящия кабел за цели, за които той не е предвиден. Никога не използвайте хранящия кабел за пренасяне, теглене или откачване на електроинструмента. Предпазвайте кабела от нагряване, омасляване, допир до остри ръбове или до подвижни звена на машини.** Повредени или усукани кабели увеличават риска от възникване на токов удар.
- ▶ **Когато работите с електроинструмент навън, използвайте само удължителни кабели, подходящи за работа на открито.** Използването на удължител, предназначен за работа на открито, намалява риска от възникване на токов удар.
- ▶ **Ако се налага използването на електроинструмента във влажна среда, използвайте предпазен прекъсвач за утечни токове.** Използването на предпазен прекъсвач за утечни токове намалява опасността от възникване на токов удар.

#### Безопасен начин на работа

- ▶ **Бъдете концентрирани, следете внимателно действията си и постъпвайте предпазливо и разумно. Не използвайте електроинструмента, когато сте уморени или под влиянието на наркотични вещества, алкохол или упойващи лекарства.** Един миг разсеяност при работа с електроинструмент може да има за последствие изключително тежки наранявания.
- ▶ **Работете с предпазващо работно облекло. Винаги носете предпазни очила.** Носенето на подходящи за ползвания електроинструмент и извършваната дейност лични предпазни средства, като дихателна маска, здрави плътнозатворени обувки със стабилен грайфер, защитна каска или шумозаглушители (антифони), намалява риска от възникване на трудова злополука.
- ▶ **Избягвайте опасността от включване на електроинструмента по невнимание. Преди да включите щепсела в контакта или да поставите батерията, както и при пренасяне на електроинструмента, се уверявайте, че пусковият прекъсвач е в позиция "изключено".** Носенето на електроинструменти с пръст върху пусковия прекъсвач или подаването на хранящия кабел напрежение, докато пусковият прекъсвач е включен, увеличава опасността от трудови злополуки.
- ▶ **Преди да включите електроинструмента, се уверявайте, че сте отстранили от него всички помощни инструменти и гаечни ключове.** Помощен инструмент, забравен на въртящо се звено, може да причини травми.
- ▶ **Избягвайте неестествените положения на тялото. Работете в стабилно положение на тялото и във всеки момент поддържайте равновесие.** Така ще може-

те да контролирате електроинструмента по-добре и по-безопасно, ако възникне неочаквана ситуация.

- ▶ **Работете с подходящо облекло. Не работете с широки дрехи или украшения. Дръжте косата и дрехите си на безопасно разстояние от движещи се звена.** Широките дрехи, украшенията, дългите коси могат да бъдат захванати и увлечени от въртящи се звена.
- ▶ **Ако е възможно използването на външна аспирационна система, се уверявайте, че тя е включена и функционира изправно.** Използването на аспирационна система намалява рисковете, дължащи се на отделящи се при работа прахове.
- ▶ **Доброто познаване на електроинструмента вследствие на честа работа с него не е повод за намаляване на вниманието и пренебрегване на мерките за безопасност.** Едно невнимателно действие може да предизвика тежки наранявания само за части от секундата.

#### Грижливо отношение към електроинструментите

- ▶ **Не претоварвайте електроинструмента. Използвайте електроинструментите само съобразно тяхното предназначение.** Ще работите по-добре и по-безопасно, когато използвате подходящия електроинструмент в зададения от производителя диапазон на натоварване.
- ▶ **Не използвайте електроинструмент, чиито пусков прекъсвач е повреден.** Електроинструмент, който не може да бъде изключван и включван по предвидения от производителя начин, е опасен и трябва да бъде ремонтиран.
- ▶ **Преди да извършвате каквито и да е дейности по електроинструмента, напр. настройване, смяна на работен инструмент, както и когато го прибирате, изключвайте щепсела от контакта, респ. изваждайте батерията, ако е възможно.** Тази мярка премахва опасността от задействане на електроинструмента по невнимание.
- ▶ **Съхранявайте електроинструментите на места, където не могат да бъдат достигнати от деца. Не допускате те да бъдат използвани от лица, които не са запознати с начина на работа с тях и не са прочели тези инструкции.** Когато са в ръцете на неопитни потребители, електроинструментите могат да бъдат изключително опасни.
- ▶ **Поддържайте добре електроинструментите си и аксесоарите им. Проверявайте дали подвижните звена функционират безукорно, дали не заклиняват, дали има счупени или повредени детайли, които нарушават или изменят функциите на електроинструмента. Преди да използвате електроинструмента, се погрижете повредените детайли да бъдат ремонтирани.** Много от трудовите злополуки се дължат на недобре поддържани електроинструменти и уреди.
- ▶ **Поддържайте режещите инструменти винаги добре заточени и чисти.** Добре поддържаните режещи инст-

рументи с остри ръбове оказват по-малко съпротивление и се водят по-леко.

- ▶ **Използвайте електроинструментите, допълнителните приспособления, работните инструменти и т. н., съобразно инструкциите на производителя. При това се съобразявайте и с конкретните работни условия и операции, които трябва да изпълните.** Използването на електроинструменти за различни от предвидените от производителя приложения повишава опасността от възникване на трудови злополуки.
- ▶ **Поддържайте дръжките и ръкохватките сухи, чисти и неомаслени.** Хлъзгавите дръжки и ръкохватки не позволяват безопасната работа и доброто контролиране на електроинструмента при възникване на неочаквана ситуация.

#### Грижливо отношение към акумулаторни електроинструменти

- ▶ **За зареждането на акумулаторните батерии използвайте само зарядните устройства, препоръчвани от производителя.** Когато използвате зарядни устройства за зареждане на неподходящи акумулаторни батерии, съществува опасност от възникване на пожар.
- ▶ **За захранване на електроинструментите използвайте само предвидените за съответния модел акумулаторни батерии.** Използването на различни акумулаторни батерии може да предизвика трудова злополука и/или пожар.
- ▶ **Предпазвайте неизползваните акумулаторни батерии от контакт с големи или малки метални предмети, напр. кламери, монети, ключове, пирони, винтове и др.п., тъй като те могат да предизвикат късо съединение.** Последствията от късото съединение могат да бъдат изгаряния или пожар.
- ▶ **При неправилно използване от акумулаторна батерия от нея може да изтече електролит. Избягвайте контакта с него. Ако въпреки това на кожата Ви попадне електролит, изплакнете мястото обилно с вода. Ако електролит попадне в очите Ви, след незабавно обилно изплакване потърсете помощ от лекар.** Електролитът може да предизвика изгаряния на кожата.
- ▶ **Не използвайте акумулаторна батерия или електроинструмент, които са повредени или с изменена конструкция.** Повредени или изменени акумулаторни батерии могат да се възпламенят, експлодират или да предизвикат наранявания.
- ▶ **Не излагайте акумулаторната батерия на високи температури или огън.** Излагането на огън или температури над 130 °C могат да предизвикат експлозии.
- ▶ **Спазвайте всички указания за зареждане на акумулаторната батерия; не я зареждайте, ако температурата ѝ е извън диапазона, посочен в инструкциите.** Неправилното зареждане или зареждането при температури извън допустимия диапазон могат да увредят батерията и увеличават опасността от пожар.

#### Поддържане

- ▶ **Допускайте ремонтът на електроинструментите Ви да се извършва само от квалифицирани специалисти и само с използването на оригинални резервни части.** По този начин се гарантира съхраняване на безопасността на електроинструмента.
- ▶ **Никога не ремонтирайте повредени акумулаторни батерии.** Ремонтът на акумулаторни батерии трябва да се извършва само от производителя или от оторизиран сервис.

#### Указания за безопасна работа с електрически ножовки

- ▶ **Когато изпълнявате операция, при която съществува опасност работният инструмент може да засегне скрити под повърхността проводници под напрежение, допирайте електроинструмента само до електризираните повърхности на ръкохватките.** При контакт на режещия аксесоар с проводник под напрежение е възможно напрежението да се предаде по металните детайли на електроинструмента и това да предизвика токов удар.
- ▶ **Използвайте скоби или други подходящи средства за захващане и укрепване на обработвания детайл.** Държането на обработвания детайл на ръка или притискането му до тялото може да предизвика загуба на контрол.
- ▶ **Не използвайте електроинструмента със скоба за захващане, ако гумираните обшивки на скобата липсват или са повредени. Ако гумираните обшивки на скобата за захващане се повредят, заменяйте скобата за захващане с нова.**
- ▶ **Дръжте ръцете си на разстояние от зоната на рязане. Не пипайте под обработвания детайл.** Съществува опасност да се нараните, ако допрете режещия лист.
- ▶ **Допирайте електроинструмента до обработвания детайл, след като предварително сте го включили.** В противен случай съществува опасност от възникване на откат, ако режещият лист се заклини в обработвания детайл.
- ▶ **Внимавайте за това, опорната пластина при рязане винаги да ляга върху детайла.** Съществува опасност ножът да се заклини и да предизвика загуба на контрол над електроинструмента.
- ▶ **След приключване на работа първо изключвайте електроинструмента и изваждайте режещия лист от междината едва след окончателното му спиране.** Така избягвате опасността от възникване на откат и можете безопасно да оставите електроинструмента на работната повърхност.
- ▶ **Преди да оставите електроинструмента, изчакайте въртенето да спре напълно.** В противен случай използваният работен инструмент може да допрее друг предмет и да предизвика неконтролирано преместване на електроинструмента.

- ▶ **Използвайте само ножове в безукорно състояние.** Огънати или затпени ножове могат да се счупят, да повредят среза или да предизвикат заклиняване.
- ▶ **След изключване на електроинструмента не спирайте режещия лист принудително, като го притискате от двете страни.** Режещият лист може да бъде повреден, да се счупи или да предизвика обратен откат.
- ▶ **Добре затегнете материала. Не подпирайте детайла с ръка или с крак. Не докосвайте предмети или пода с движещ се трион.** Съществува опасност от откат.
- ▶ **Използвайте подходящи прибори, за да откриете евентуално скрити под повърхността тръбопроводи, или се обърнете към съответното местно снабдително дружество.** Влизането в съприкосновение с проводници под напрежение може да предизвика пожар и токов удар. Увреждането на газопровод може да доведе до експлозия. Увреждането на водопровод предизвиква значителни материални щети.
- ▶ **Преди да изпълнявате каквито и да е дейности по електроинструмента (напр. техническо обслужване, смяна на работния инструмент и т. н.), както и при транспортирането му и когато го прибирате за съхраняване изваждайте акумулаторната батерия и блокирайте пусковия прекъсвач в изключена позиция.** При натискане по невнимание на пусковия прекъсвач съществува опасност от нараняване.
- ▶ Работете с предпазни ръкавици; трионите са остри и при работа се нагорещават.
- ▶ **Когато режете дърво, обработвано с химически защитни препарати, работете с предпазна дихателна маска.**
- ▶ **Не променяйте компоненти по електроинструмента.** Съществува опасност от наранявания.
- ▶ **Използвайте само оригинални принадлежности на Bosch.**

### Указания за оптимална работа с акумулаторната батерия

- ▶ **Преди да поставяте акумулаторната батерия, се уверявайте, че той е изключен.** Поставянето на акумулаторна батерия в градински електроинструмент, който е включен, може да предизвика злополуки.
- ▶ **Използвайте само акумулаторни батерии на Бош, предвидени за този модел градински електроинструмент.** Използването на други акумулаторни батерии може да предизвика пожари и наранявания.
- ▶ **Не отваряйте акумулаторната батерия.** Съществува опасност от възникване на късо съединение.



**Предпазвайте акумулаторните батерии от прегряване, напр. също и от продължително въздействие на пряка слънчева светлина, от огън, вода и овлажняване.** Съществува опасност от експлозия.

- ▶ **Дръжте неизползвани акумулаторни батерии надалеч от метални кламери, монети, ключове, пирони,**


**винтове и други малки метални предмети, които могат да предизвикат късо съединение между контактите.** Късо съединение между контактите може да предизвика изгаряния или пожар.

- ▶ **При повреда или неправилно използване на акумулаторните батерии от тях могат да се отделят пари.** Проветрете помещението, а при оплаквания потърсете лекар. Парите могат да предизвикат възпаление на дихателните пътища.
- ▶ **Използвайте акумулаторната батерия само в продукти на производителя.** Само така тя е предпазена от опасно за нея претоварване.
- ▶ **Акумулаторната батерия може да бъде повредена от остри предмети, напр. пирони или отвертки, или от силни удари.** Може да бъде предизвикано вътрешно късо съединение и акумулаторната батерия може да се запали, да запуши, да експлодира или да се прегрее.
- ▶ **Внимавайте да не предизвикате късо съединение между клемите на акумулаторната батерия.** Съществува опасност от експлозия.
- ▶ Предпазвайте акумулаторната батерия от влажност и вода.
- ▶ Съхранявайте градинския електроинструмент само в температурния диапазон от  $-20^{\circ}\text{C}$  до  $50^{\circ}\text{C}$ . Напр. не оставяйте градинския електроинструмент през лятото в кола.
- ▶ Периодично почиствайте вентилационните отвори на акумулаторната батерия с мека чиста и суха четка.

### Символи

Символите по-долу са важни при четенето и за разбирането на ръководството за експлоатация. Моля, запомнете символите и тяхното значение. Правилното интерпретиране на символите ще Ви помогне да използвате Вашия продукт по-добре и по-сигурно.

Символ	Значение
	Използвайте зарядното устройство само в закрити помещения, на сухо.
	Посока на движение
	Посока на реакцията
	Включване
	Изключване
	Допустимо действие
	Забранено действие

Символ	Значение
	Допълнителни приспособления/резервни части

## Описание на продукта и дейността



**Прочетете всички упътвания и указания за безопасна работа с машината.** Неспазването на указанията за безопасна работа и на упътванията може да предизвика токов удар, пожар и/или тежки травми.

Моля, разгледайте фигурите в края на ръководството за експлоатация.

### Предназначение на електроинструмента

Този електроинструмент е предназначен за ползване в домашни градини.

Той е предназначен за рязане на клони, като може да бъде използван също за рязане на дърво, меки материали (напр. мед) и гипскартонови плочи.

Той е подходящ за рязане както по права линия, така и по дъга.

Задължително съблюдавайте указанията, съпровождащи триона.

### Изобразени компоненти (вижте фигура А)

- (1) Демонтираща се опорна скоба
- (2) Гнездо за захващане на триона
- (3) Застопоряваща втулка за триона
- (4) Плъзгач за блокиране на придържащата скоба
- (5) Светлинен индикатор за състоянието на акумулаторната батерия
- (6) Бутон за включване и изключване
- (7) Блокировка на пусковия прекъсвач
- (8) Режещ лист
- (9) Акумулаторна батерия
- (10) Зарядно устройство<sup>а)</sup>
- (11) Ръкохватка (изолирана повърхност за захващане)
- (12) Освобождаващ бутон за акумулаторната батерия

а) Изобразените на фигурите и описаните допълнителни приспособления не са включени в стандартната комплектовка на уреда. Изчерпателен списък на допълнителните приспособления можете да намерите съответно в каталога ни за допълнителни приспособления.

### Технически данни

Електрическа ножовка		Keo
Каталожен номер		3 600 H61 A..
Номинално напрежение <sup>А)</sup>	V <sub>~</sub>	18
Честота на възвратно-постъпателните движения на празен ход n <sub>0</sub>	min <sup>-1</sup>	0 – 2300
Цанга за захващане на триона		SDS
Ход	mm	20
Производителност на рязане, макс. диаметър в дървесни материали	mm	80
в меки метали	mm	7
Маса съгласно ЕРТА-Procedure 01:2014 <sup>В)</sup>	kg	1,4
Препоръчителна температура на околната среда при зареждане	°C	0... +35
Разрешена температура на околната среда при работа <sup>А)</sup> и при складиране	°C	-20... +50
Акумулаторна батерия		PBA 18V...W- 1,5 Ah, 2,0 Ah, 2,5 Ah, 3,0 Ah, 4,0 Ah, 5,0 Ah, 6,0 Ah

А) Ограничена мощност при температури <0 °C.

В) в зависимост от използваната акумулаторна батерия

Данните важат за номинално напрежение [U] от 230 V. При отклоняващи се напрежение и при специфични за отделни изпълнения тези данни могат да варират.

### Информация за излъчван шум и вибрации

Стойностите на емисии на шум са установени съгласно **EN 62841-2-11**.

Равнището А на генерирания от електроинструмента звуков натиск обикновено възлиза на **74 dB(A)**. Неопределе-

ност K = 5 dB. Равнището на шум при работа може да превиши посочените стойности. **Работете с шумозаглушители!**

Пълната стойност на вибрациите  $a_v$  (векторната сума по трите направления) и неопределеността  $K$  са изчислени съгласно **EN 62841-2-11**:

Рязане на ПДЧ с трион **S 644 D**:

$a_{h,B} = 19 \text{ m/s}^2$ ,  $K = 1,5 \text{ m/s}^2$ ,

рязане на дървени греди с трион **S 644 D**:

$a_{h,WB} = 20 \text{ m/s}^2$ ,  $K = 1,5 \text{ m/s}^2$ .

Посочената стойност / посочените стойности за генерираните вибрации и посочената стойност / посочените стойности за излъчвания шум са измерени по стандартизиран метод за изпитване и могат да служат за сравняване на един електроинструмент с друг.

Посочената стойност / посочените стойности за генерираните вибрации и посочената стойност / посочените стойности за излъчвания шум могат да служат за предварителна оценка на натоварването.

При ползване в реални условия генерираните вибрации и излъчвания шум могат да се различават от посочените стойности в зависимост от начина на ползване на електроинструмента, особено от вида на обработвания материал; и – за необходимостта да бъдат предписани мерки за безопасност и предпазване на работещия с електроинструмента, които се основават на преценка на натоварването от вибрации в реалните работни условия (в такъв случай трябва да се отчитат всички етапи на работния цикъл, например периодите, в които електроинструментът е изключен, и такива, в които той работи, но на празен ход).

## Монтиране и работа

Дейност	Фигура	Страница
Окомплектовка	<b>A</b>	203
Монтиране на скобата за захващане	<b>B</b>	204
Проверка на здравето монтиране на опорната скоба	<b>C</b>	205
Монтиране/демонтиране на триона	<b>D</b>	205
Проверка на здравето захващане на триона	<b>E</b>	206
Поставяне/изваждане на акумулаторната батерия	<b>F</b>	206
Включване и изключване/Регулиране на честотата на възвратно-посъпателните движения	<b>G – H</b>	207
Указания за работа	<b>I – J</b>	208 – 209
Поддържане и почистване	<b>K</b>	209
Избор на допълнителни приспособления	<b>L</b>	210

## Включване

- ▶ **Преди да извършвате каквито и да е дейности по електроинструмента (напр. техническо обслужване, смяна на работния инструмент и т. н.), когато го**

**транспортирате или съхранявате, демонтирате акумулаторната батерия.** Съществува опасност от нараняване при задействане на пусковия прекъсвач по невнимание.

## Поставяне/изваждане на акумулаторната батерия (вижте фигура F)

**Упътване:** Ако се използват неподходящи акумулаторни батерии, може да се стигне до неправилно функциониране или до повреждане на градинския електроинструмент. Поставете заредената акумулаторна батерия **(9)**. Уверете се, че акумулаторната батерия е влязла добре.

За изваждане на акумулаторната батерия **(9)** от машината натиснете бутона за освобождаване на акумулаторната батерия **(12)** и я издърпайте.

## Индикатор за акумулаторната батерия

По време на работа светлинният индикатор **(5)** за акумулаторната батерия показва наличния капацитет на акумулаторната батерия, респ. сигнализира за претоварване.

Светодиод	Капацитет
Непрекъснато светене 3 x зелено	≥ 75 %
Непрекъснато светене 2 x зелено	40 – 75 %
Непрекъснато светене 1 x зелено	15 – 40 %
Бавно мигане 1 x зелено	0 – 15 %

## Работа с електроинструмента

### Включване и изключване (вижте фигура G)

Първо натиснете блокиращия бутон **(7)** и след това пусковия прекъсвач **(6)**. Докато електроинструментът работи, можете да отпуснете блокиращия бутон **(7)**. Блокиращият бутон **(7)** се връща в начална позиция, когато електроинструментът спре.

## Указания за работа

- ▶ **Спазвайте стриктно указанията за безопасна работа.**

### Избор на циркулярния диск

Използвайте само триони, които са подходящи за обработвания материал.

Списък на препоръчаните триони можете да намерите в края на това ръководство за експлоатация. Използвайте само триони, препоръчвани от производителя.

При рязане по дъга с малък радиус използвайте тесни триони.

### Система за прахоулавяне

Прахове, отделящи се при обработването на материали като съдържащи олово бои, някои видове дървесина, минерали и метали могат да бъдат опасни за здравето. Контактът до кожата или вдишването на такива прахове могат да предизвикат алергични реакции и/или заболявания на

дихателните пътища на работещия с електроинструмента или намиращи се наблизо лица.

Определени прахове, напр. отделящите се при обработване на бук и дъб, се считат за канцерогенни, особено в комбинация с химикали за третиране на дървесина (хромат, консерванти и др.). Допуска се обработването на съдържачи азбест материали само от съответно обучени квалифицирани лица.

- Осигурявайте добро проветряване на работното място.
- Препоръчва се използването на дихателна маска с филтър от клас P2.

Спазвайте валидните във Вашата страна законови разпоредби, валидни при обработване на съответните материали.

- **Избягвайте натрупване на прах на работното място.** Прахът може лесно да се самовъзпламени.

## Отстраняване на дефекти



### Електрическа ножовка

Симптом	Възможна причина	Отстраняване
Електроинструментът не се включва	Акумулаторната батерия е разредена	Заредете акумулаторната батерия, вижте също и "Указания за зареждане"
	Електроинструментът е повреден	Потърсете помощ в оторизиран сервиз за електроинструменти
	Вътрешен електрически дефект на градинския електроинструмент	Потърсете помощ в оторизиран сервиз за електроинструменти
Електроинструментът работи с прекъсвания	Пусковият прекъсвач е повреден	Потърсете помощ в оторизиран сервиз за електроинструменти
Силни вибрации/шум	Електроинструментът е повреден	Потърсете помощ в оторизиран сервиз за електроинструменти
Продължителността на рязане с едно зареждане е малка	Цангата за триона трябва да бъде почистена	Наклонете електроинструмента надолу и го включете
	Трионът е износен	Заменете триона
	Лоша техника на рязане	вижте раздела Указания за работа
	Акумулаторната батерия не е заредена напълно	Заредете акумулаторната батерия, вижте също и "Указания за зареждане"
Трионът се движи бавно напред и назад	Акумулаторната батерия е изтощена	Заредете акумулаторната батерия, вижте също и "Указания за зареждане"
	Претоварване по време на работа	Намалете силата на притискане на електроинструмента към клона

## Техническо обслужване и сервиз

### Поддържане, почистване и съхраняване

- **Спазвайте стриктно указанията за безопасна работа.**

Своевременно почиствайте електроинструмента и цангата за триона, когато се натупа отпадъчен материал, който може да затрудни движението.

Почиствайте цангата за захващане на триона предимно чрез продухване със съгъстен въздух или с мека четка. За целта извадете триона от електроинструмента. Поддържайте механизма за захващане в добро техническо състояние,

като използвате подходящи машинни масла за смазване.

Силното замърсяване на електроинструмента може да предизвика повреждането му. Затова не режете отдолу или в таванна позиция материали, при които се отделя голямо количество прах.

Съхранявайте електроинструмента на сигурно място, сухо и недостъпно за деца.

Не поставяйте други предмети върху електроинструмента.



**Грижа за акумулаторната батерия**

За да си осигурите оптимално ползване на акумулаторната батерия, спазвайте следните указания:

- Предпазвайте акумулаторната батерия от влажност и вода.
- Съхранявайте градинския електроинструмент само в температурния диапазон от -20 °C до 50 °C. Напр. не оставяйте градинския електроинструмент през лятото в кола.
- Съхранявайте акумулаторната батерия извън градинския електроинструмент.
- Не оставяйте акумулаторната батерия в градинския електроинструмент на пряка слънчева светлина.
- Оптималната температура за съхраняване на акумулаторната батерия е 5 °C.
- Периодично почиствайте вентилационните отвори на акумулаторната батерия с мека чиста и суха четка.

Съществено съкратено време за работа след пълно зареждане показва, че акумулаторната батерия е изхабена и трябва да бъде заменена.

**Клиентска служба и консултация относно употребата**

Сервизът ще отговори на въпросите Ви относно ремонти и поддръжка на закупения от Вас продукт, както и относно резервни части. Покомпонентни чертежи и информация за резервните части ще откриете и на:

**www.bosch-pt.com**

Екипът по консултация относно употребата на Bosch ще Ви помогне с удоволствие при въпроси за нашите продукти и техните аксесоари.

Моля, при въпроси и при поръчване на резервни части винаги посочвайте 10-цифрения каталожен номер, изписан на табелката на уреда.

**България**

Robert Bosch SRL  
Service scule electrice  
Strada Horia Măcelariu Nr. 30–34, sector 1  
013937 București, România  
Тел.: +359(0)700 13 667 (Български)  
Факс: +40 212 331 313  
Email: BoschServiceCenterBG@ro.bosch.com  
www.bosch-pt.com/bg/bg/

**Други сервизни адреси ще откриете на:**

www.bosch-pt.com/serviceaddresses

**Транспортиране**

Препоръчителните литиево-йонни акумулаторни батерии трябва да изпълняват изисквания за транспортиране на опасни товари. Акумулаторните батерии могат да бъдат транспортирани от потребителя на публични места без допълнителни разрешителни.

При транспортиране от трети страни (напр. при въздушен транспорт или ползване на куриерски услуги) има специални изисквания към опаковането и обозначаването им.

За целта при подготовката на пакетирането се консултирайте с експерт в съответната област.

Изпращайте акумулаторни батерии само ако корпусът им не е повреден. Изолирайте открити контактни клеми с лепящи ленти и опаковайте акумулаторните батерии така, че да не могат да се изместват в опаковката си. Моля, спазвайте също и допълнителни национални предписания.

**Бракуване**

Градинският електроинструмент, акумулаторните батерии и допълнителните приспособления трябва да бъдат предавани за оползотворяване на съдържащите се в тях суровини.



Не изхвърляйте градински електроинструменти и акумулаторни или обикновени батерии при битовите отпадъци!

**Само за страни от ЕС:**

Съгласно Европейска директива 2012/19/ЕС относно излязла от употреба електрическа и електронна апаратура и съгласно Европейска директива 2006/66/ЕО акумулаторни или обикновени батерии, които не могат да се използват повече, трябва да се събират отделно и да бъдат подлагани на подходяща преработка за оползотворяване на съдържащите се в тях суровини.

**Акумулаторни или обикновени батерии:****Литиево-йонни:**

Моля, спазвайте указанията в раздела Транспортиране (вж. „Транспортиране“, Страница 156).

**Македонски****Безбедносни напомени****Значење на симболите**

Прочитајте го упатството за употреба.



Општи безбедносни правила.



**ПРЕДУПРЕДУВАЊЕ:** Држете ги посматрачите понастрана.



Извадете ја батеријата пред чистење, поправање или складирање на градинарската алатка.



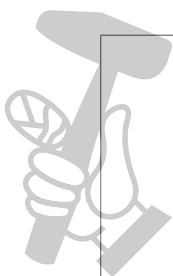
**Robert Bosch Power Tools GmbH**  
70538 Stuttgart  
GERMANY

[www.bosch-pt.com](http://www.bosch-pt.com)

F 016 L94 166 (2021.12) 0 / 213



F 016 L94 166



МАСТЕРИНИ МАЙСТОРА®  
ПРОФЕСИОНАЛНИ РЕШЕНИЯ

de  
en  
fr  
es  
pt  
it  
nl  
da  
sv  
no  
fi  
el  
tr