

RAIDER

POWER TOOLS



- Крик високоповдигащ
- Farm jack
- Cric h-lift

RD-FJ01

USER'S MANUAL

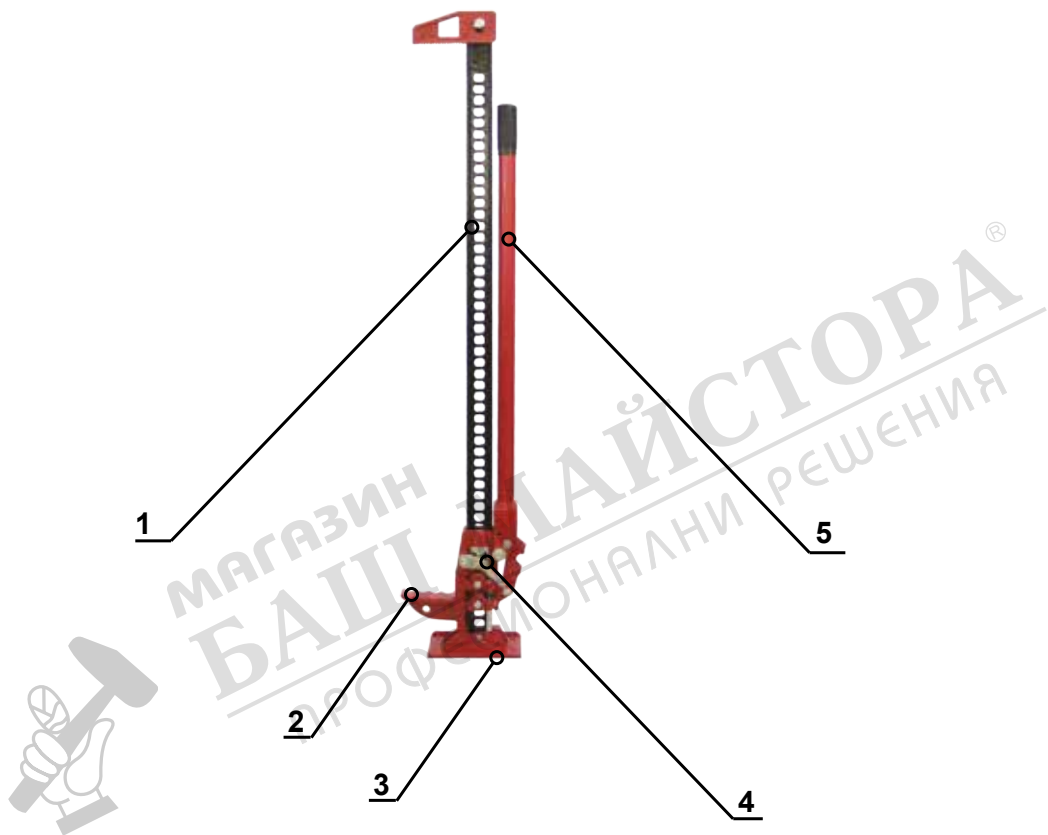


RAIDER[®]
PowerTools

Contents

2	BG	схема
3	BG	оригинална инструкция за употреба
5	EN	original instructions' manual
7	RO	instructiuni originale





Изобразени елементи:

1. Тяло основно
2. Рамо
3. Основа
4. Повдигащ механизъм
5. Ръкохватка

Уважаеми потребители,

Поздравления за покупката на машина от най-бързо развиващата се марка за електрически и пневматични инструменти - RAIDER. При правилно инсталиране и експлоатация, RAIDER са сигурни и надеждни машини и работата с тях ще Ви достави истинско удоволствие. За Вашето удобство е изградена и отлична сервисна мрежа с 40 сервиса в цялата страна.

Преди да използвате тази машина, моля, внимателно се запознайте с настоящата "Инструкция за употреба".

В интерес на Вашата безопасност и с цел осигуряване на правилната ѝ употреба, прочетете настоящите инструкции внимателно, включително препоръките и предупрежденията в тях. За избягване на ненужни грешки и инциденти, важно е тези инструкции да останат на разположение за бъдещи справки на всички, които ще ползват машината. Ако я продадете на нов собственик то "Инструкцията за употреба" трябва да се предаде заедно с нея, за да може новия ползвател да се запознае със съответните мерки за безопасност и инструкциите за работа.

"Евромастер Импорт Експорт" ООД е упълномощен представител на производителя и собственик на търговската марка RAIDER. Адресът на управление на фирмата е гр. София 1231, бул. "Ломско шосе" 246, тел. 0700 44 155, www.raider.bg; www.euromasterbg.com; e-mail: info@euromasterbg.com.

От 2006 година във фирмата е въведена системата за управление на качеството ISO 9001:2008 с обхват на сертификацията: Търговия, внос, износ и сервис на професионални и хоби електрически, пневматични и механични инструменти и обща железария. Сертификатът е издаден от Moody International Certification Ltd, England.

Технически данни

параметър	мерна единица	стойност
Модел	-	RD-FJ01
Капацитет	ton	3
Максимална височина на повдигане	inch	48"



МАГАЗИН
БАШ МАИСТЕР
ПРОФЕСИОНАЛНИ РЕШЕНИЯ

1. Обща безопасност.

ВНИМАНИЕ:

• Прочетете и разберете инструкцията внимателно, преди да използвате този инструмент. Операторът трябва да следва всички инструкции, за да намали риска от лични наранявания и / или повреда на инструмента.

Преди да позволите на някой други да използват този инструмент, се уверете, че те са наясно с информацията за безопасност.

• предупрежденията и инструкциите, посочени в това ръководство не може да покрият всички възможни условия и ситуации които могат да възникнат. Трябва да се разбере от оператора, че здравият разум и предпазливост са фактори, които трябва да бъдат предоставени от оператора.

• Не се опитвайте да вършите работа с инструмента, за която не е предназначен.

Използвайте инструмента само по предназначение. Да не се използва инструментът за други цели, освен за които той е предназначен.

• Не се опитвайте да модифицирате или да промените функциите. Всички части и аксесоари са проектирани с определени функции за безопасност, които могат да бъдат засегнати, ако се модифицират.

• Убедете се, че крика е поставен на стабилна и равна повърхност.

• Убедете се, че крика няма да се плъзга след поставянето на товара.

• Убедете се, че върху повдигащото рамо е приложен целия товар.

• Убедете се, че товарът е стабилизиран преди повдигане, така че да не се измести при повдигане и спускане.

• Не работете под превозното средство след повдигане, докато не сте поставили стойките за подпора на превозното средство.

• Не бутайте товара на крика, спускайте го внимателно.

• Не пренасяйте крика, използвайки ръкохватката.

2. Работа с уреда

• Повдигане на товар

Спазвайте всички предупреждения за безопасност, поставете крака на крика под нивото на товара. Повдигнете реверсивния лост до най-горната позиция и се убедете, че е заключен във вдлъбнатината на ключалката, здраво притиснат в прореза на стопера – фиг. 1. Предвижете, за да се осъществи контакт с товара в желаната точка на повдигане. Спрете при тази позиция и се уверете, че няма пречки за безопасното повдигане.

• Дръпнете здраво и спокойно ръкохватката и наблюдавайте повдигането на товара.

При дърпането на ръкохватката ще чуете щракване на щифта в горния прорез на ръкохватката. При това положение освободете дръжката, позволявайки на щифта да поеме товара. Повдигнете дръжката до края и още един път напомпайте.

Важно:

Не използвайте удължения за ръкохватката.

Винаги дръжте здраво ръкохватката.

• Спускане на товар

Крика трябва да бъде натоварен с минимум 50 кг. Спускането трябва да става стъпка по стъпка, в противен случай повдигащото рамо ще падне.

Спазвайки всички предупреждения, се уверете, че ръкохватката е изцяло в отвесно положение, отпуснете реверсивния лост надолу – фиг. 2. Дръжте здраво дръжката и помпайте като при повдигането на товар.

To raise a load



Fig. 1

To lower a load



Fig. 2