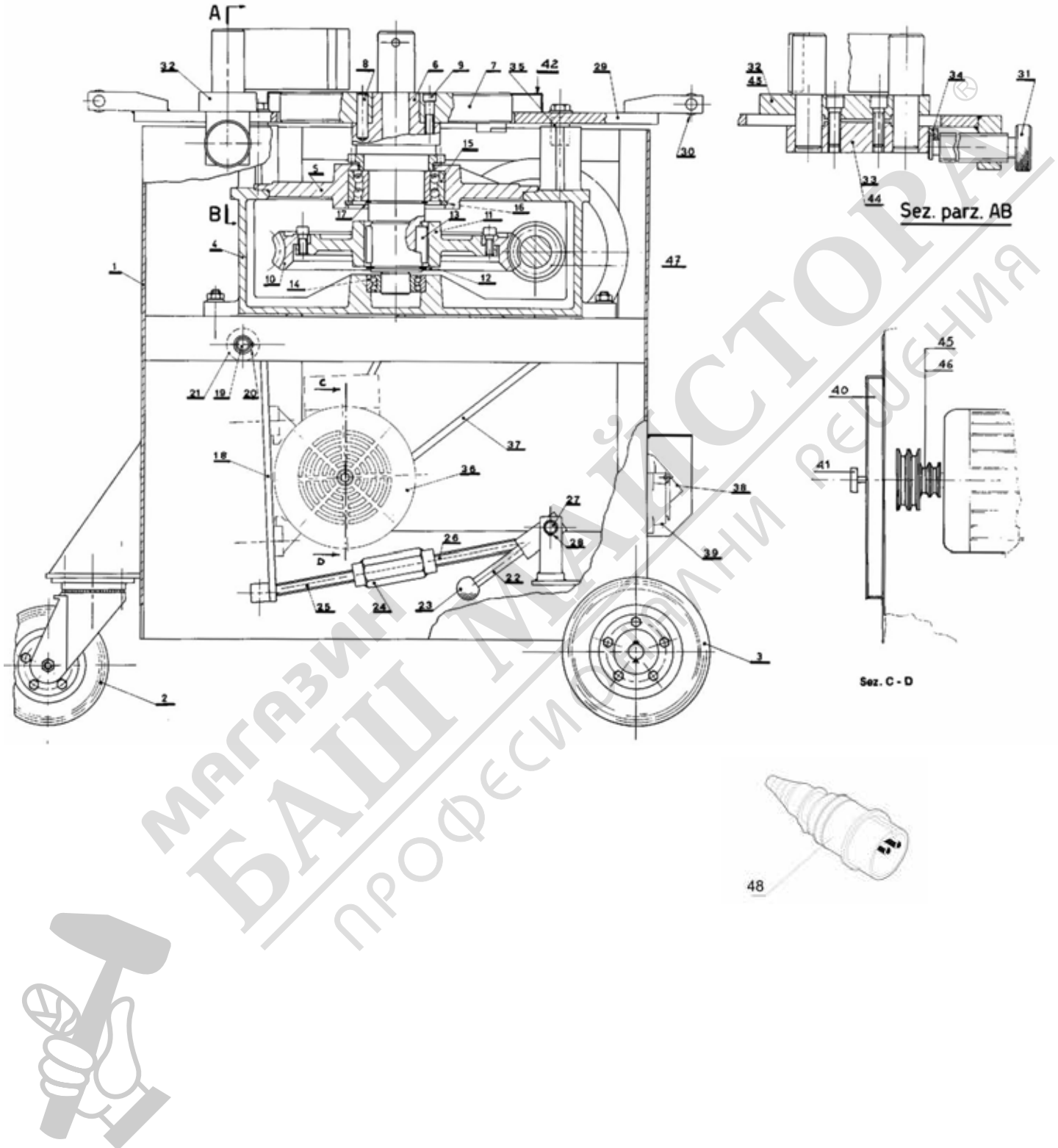


“I” - RICAMBI -
“GB” - PARTS MANUAL -

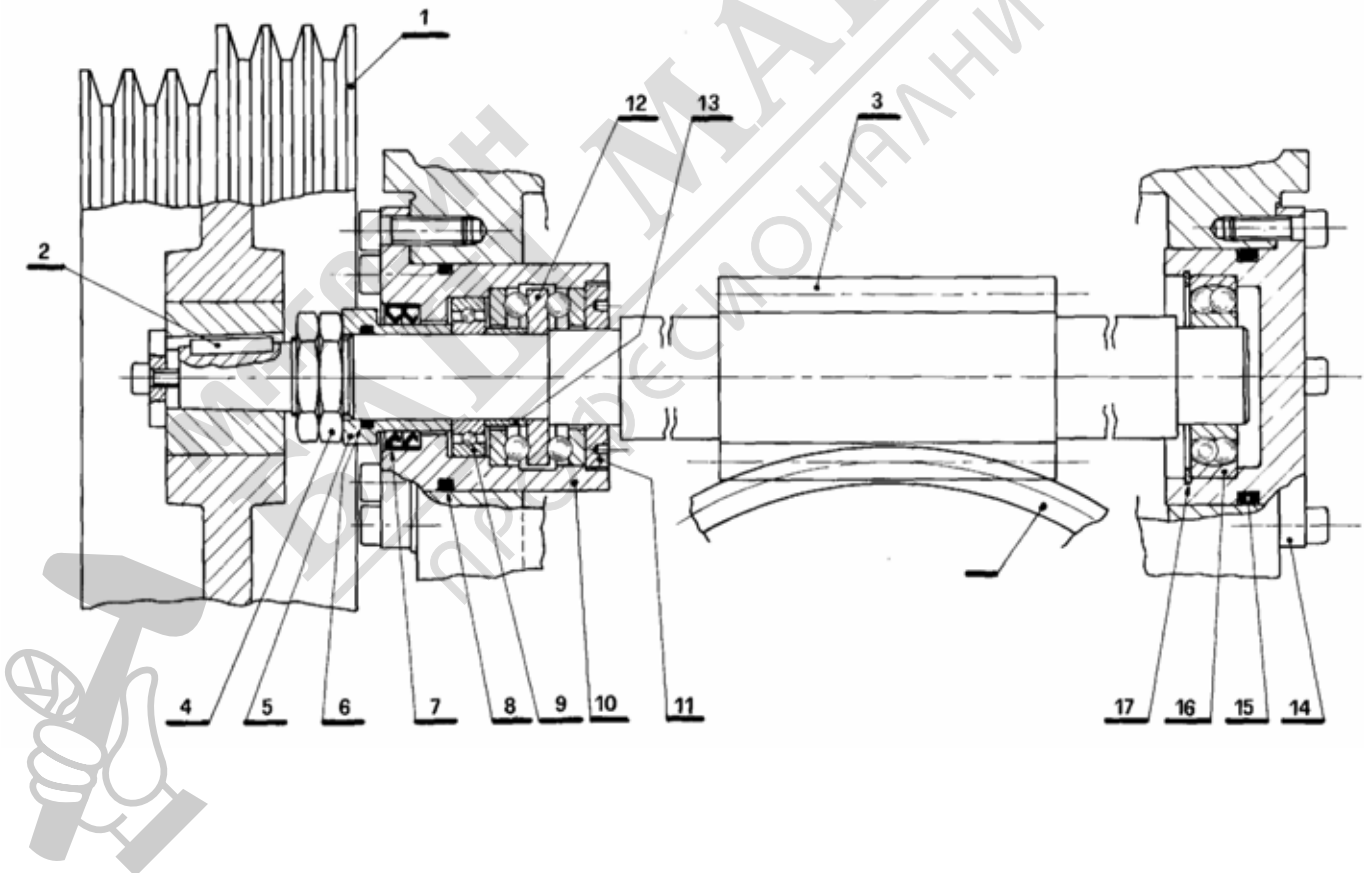


МАГАЗИН МАЙСТОР
БАШ МАЙСТОР
ПРОФЕСИОНАЛНИ РЕШЕНИЯ

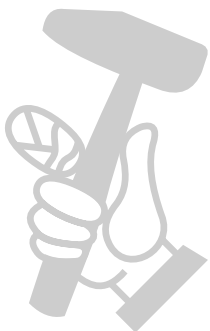
	Tav.01	Gruppo telaio e scatola riduttore	Frame group and adapter box
	PTC32/30	I	GB
Rif	Codice		
1	PTC32 30.01.001	Telaio	Frame
2	PTC32 30.01.002	Ruota anteriore (160/40/80)	Wheel
3	PTC32 30.01.003	Ruota posteriore (200/50/100)	Wheel
4	PTC32 30.01.004	Scatola riduttore	Adapter box
5	PTC32 30.01.005	Coperchio riduttore	Adapter tap
6	PTC32 30.01.006	Albero d'uscita	Exit bar
7	PTC32 30.01.007	Disco	Disc
8	PTC32 30.01.008	Spina	Plug
9	PTC32 30.01.009	Vite M8x45 TCCE	Screw
10	PTC32 30.01.010	Corona dentata	Ferrule
11	PTC32 30.01.011	Porta corona	Ferrule support
12	PTC32 30.01.012	Seeger E 55	Seeger ring
13	PTC32 30.01.013	Linguetta 18x11x35	Tongue
14	PTC32 30.01.014	Cuscinetto 4207	Pad
15	PTC32 30.01.015	Cuscinetto 3213	Pad
16	PTC32 30.01.016	Seeger I 120	Seeger ring
17	PTC32 30.01.017	Seeger E 65	Seeger ring
18	PTC32 30.01.018	Supporto motore	Engine support
19	PTC32 30.01.019	Perno	Pin
20	PTC32 30.01.020	Anello seeger	Seeger ring
21	PTC32 30.01.021	Boccola isolante	Buckle
22	PTC32 30.01.022	Leva tenditore	Connecting rod bar
23	PTC32 30.01.023	Sfera Ø 30	Ø 30 Sphere
24	PTC32 30.01.024	Manicotto tendicinghie	Extender
25	PTC32 30.01.025	Tirante destro	Right connecting rod
26	PTC32 30.01.026	Tirante sinistro	Left connecting rod
27	PTC32 30.01.027	Perno per tenditore	Connecting rod pivot
28	PTC32 30.01.028	Seeger E 15	Seeger ring
29	PTC32 30.01.029	Piano	Table
30	PTC32 30.01.030	Rullo scorrimento barre	Bars sliding roller
31	PTC32 30.01.031	Vite posizionamento slitte	Guides positionment screw
32	PTC32 30.01.032	Slitta superiore sinistra	Up. Right guide
33	PTC32 30.01.033	Slitta inferiore sinistra	Down Right guide
34	PTC32 30.01.034	Rondella filettata	Washer
35	PTC32 30.01.035	Boccola	Buckle
36	PTC32 30.01.036	Motore elettrico frenante 4 HP	Engine
37	PTC32 30.01.037	Cinghia A 46	Strap
38	PTC32 30.01.038	Spina 16 Amp.	16 Amp. Plug
39	PTC32 30.01.039	Presa comando a pedale	Pedal command plug
40	PTC32 30.01.040	Sportello	Door
41	PTC32 30.01.041	Manopola sportello	Handle
42	PTC32 30.01.042	Carter protezione	Protection carter
43	PTC32 30.01.043	Slitta superiore destra	Up. Left guide
44	PTC32 30.01.044	Slitta inferiore destra	Down left guide
45	PTC32 30.01.045	Puleggia conduttrice	Pulley
46	PTC32 30.01.046	Linguetta	Tongue
47	PTC32 30.01.047	Vite senza fine	Screw without end
48	PTC32 30.01.048	Spina CEE 2 poli	2-pole CEE plug

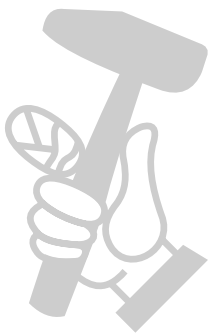
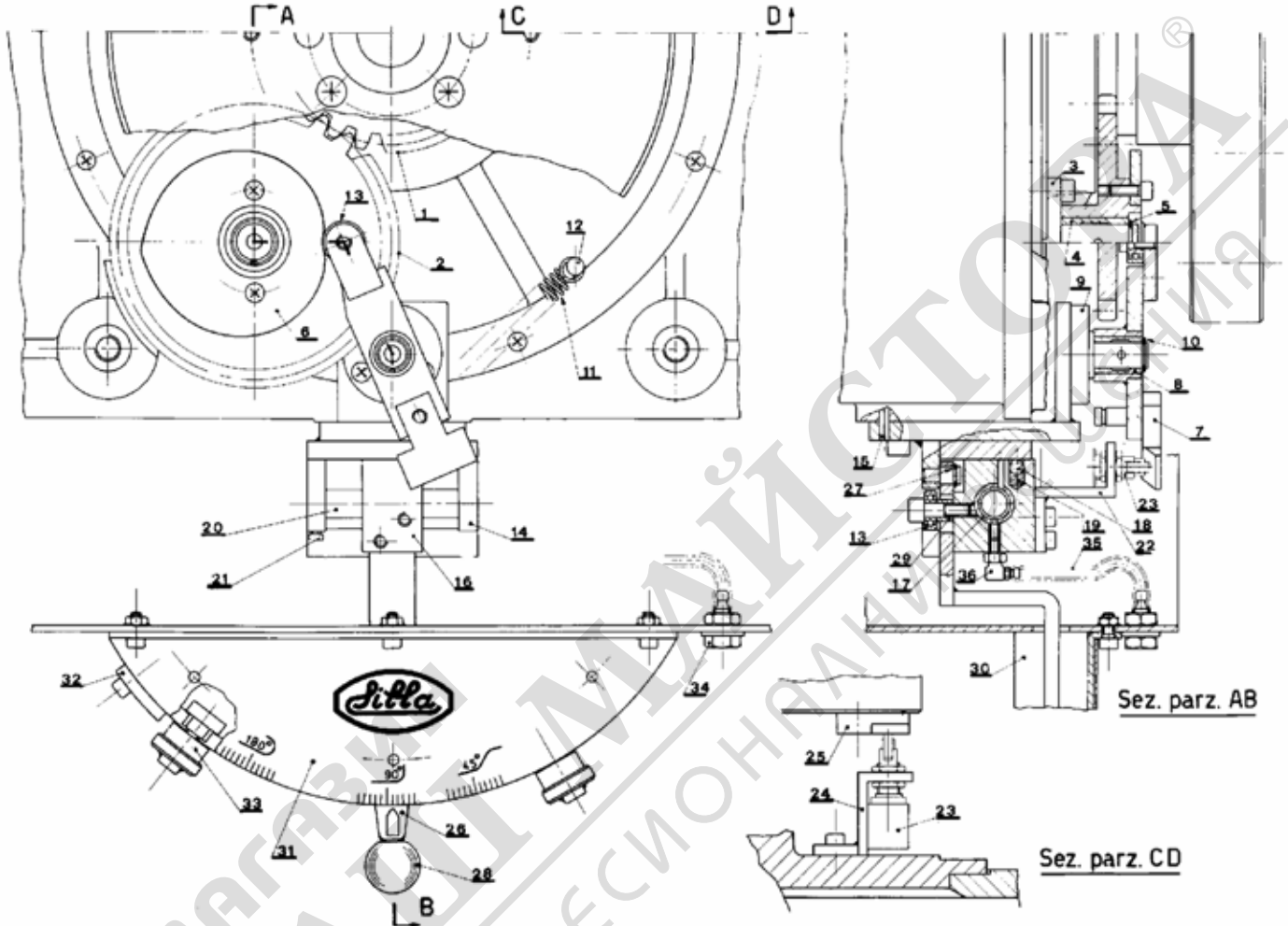
TAV. 1 GRUPPO TELAIO E SCATOLA RIDUTTORE
BENDING MACHINE ASSEMBLY


	Tav.02	Gruppo vite senza fine	Screw group
	PTC32/30	I	GB
Rif	Codice		
1	PTC32 30.02.001	Puleggia condotta	Pulley
2	PTC32 30.02.002	Linguetta	Tongue
3	PTC32 30.02.003	Vite senza fine	Screw without end
4	PTC32 30.02.004	Dado	Bolt
5	PTC32 30.02.005	Distanziale	Spacer
6	PTC32 30.02.006	Guarnizione OR 4100-133	Gasket
7	PTC32 30.02.007	Guarnizione MIM 304410	Gasket
8	PTC32 30.02.008	Guarnizione OR 168	Gasket
9	PTC32 30.02.009	Cuscinetto 6005	Pad
10	PTC32 30.02.010	Boccola posteriore	Buckle
11	PTC32 30.02.011	Anello filettato	Ring
12	PTC32 30.02.012	Cuscinetto 52206X	Pad
13	PTC32 30.02.013	Distanziale	Spacer
14	PTC32 30.02.014	Supporto flangiato	Support
15	PTC32 30.02.015	Guarnizione OR 174	Gasket
16	PTC32 30.02.016	Cuscinetto 1206	Pad
17	PTC32 30.02.017	Seeger I 62	Seeger ring

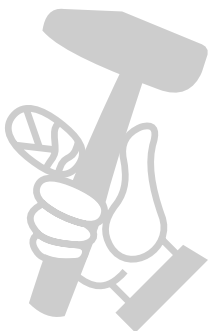
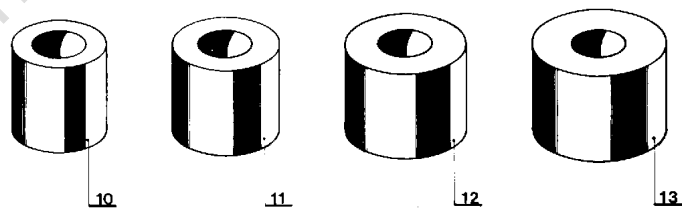
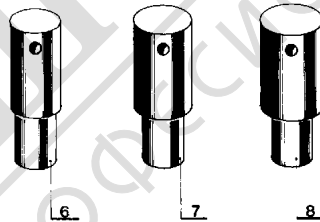
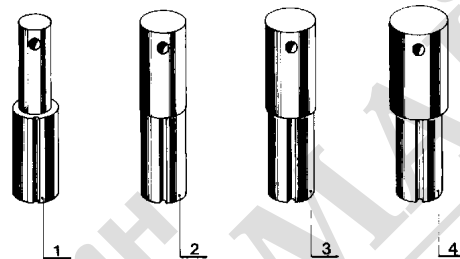
Tav.02 Gruppo vite senza fin


	Tav.03	Dispositivo regolazione angolo piegatura	Banding angle Regulation
	PTC32/30	I	GB
Rif	Codice		
1	PTC32 30.03.001	Ingranaggio conduttore	Conduction Gear
2	PTC32 30.03.002	Ingranaggio condotto	Conducted Gear
3	PTC32 30.03.003	Perno flangiato	Pivot
4	PTC32 30.03.004	Bronzina	Bearing
5	PTC32 30.03.005	Seeger E 20	E20 Seeger
6	PTC32 30.03.006	Camma	Camshaft
7	PTC32 30.03.007	Bilanciere	Balance Wheel
8	PTC32 30.03.008	Bronzina bilanciere	Balance wheel bearing
9	PTC32 30.03.009	Supporto bilanciere	Balance Wheel support
10	PTC32 30.03.010	Seeger E 15	E15 Seeger
11	PTC32 30.03.011	Molla	Spring
12	PTC32 30.03.012	Perno	Pivot
13	PTC32 30.03.013	Cuscinetto 608 E	608 E Pad
14	PTC32 30.03.014	Supporto cursore	Support
15	PTC32 30.03.015	Spina elastica Ø 4,5x25	Elastic plug Ø 4,5x25
16	PTC32 30.03.016	Cursore	Cursor
17	PTC32 30.03.017	Bronzina	Bearing
18	PTC32 30.03.018	Sfere cursore	Cursor spheres
19	PTC32 30.03.019	Molla	Spring
20	PTC32 30.03.020	Perno	Pivot
21	PTC32 30.03.021	Vite TCCE M4x15	TCCE M4x15 Screw
22	PTC32 30.03.022	Supporto finecorsa bilanciere	Support
23	PTC32 30.03.023	Interruttore di finecorsa	Switch
24	PTC32 30.03.024	Supporto finecorsa disco	Support
25	PTC32 30.03.025	Battuta finecorsa disco	Beating
26	PTC32 30.03.026	Leva regolazione piegature	Regulation bar
27	PTC32 30.03.027	Seeger E 10	E10 Seeger
28	PTC32 30.03.028	Sfera Ø 30	Sphere Ø 30
29	PTC32 30.03.029	Boccola	Buckle
30	PTC32 30.03.030	Supporto settore graduato	Support
31	PTC32 30.03.031	Settore graduato	Graduated sector
32	PTC32 30.03.032	Piastrina	Plate
33	PTC32 30.03.033	Battuta scorrevole	Sliding Beating
34	PTC32 30.03.034	Porta ingrassatore cursore	Lubrificator rack
35	PTC32 30.03.035	Tubo lubrificazione cursore	Cursor lubrication pipe
36	PTC32 30.03.036	Ingrassatori a 90° M6	Lubrificators

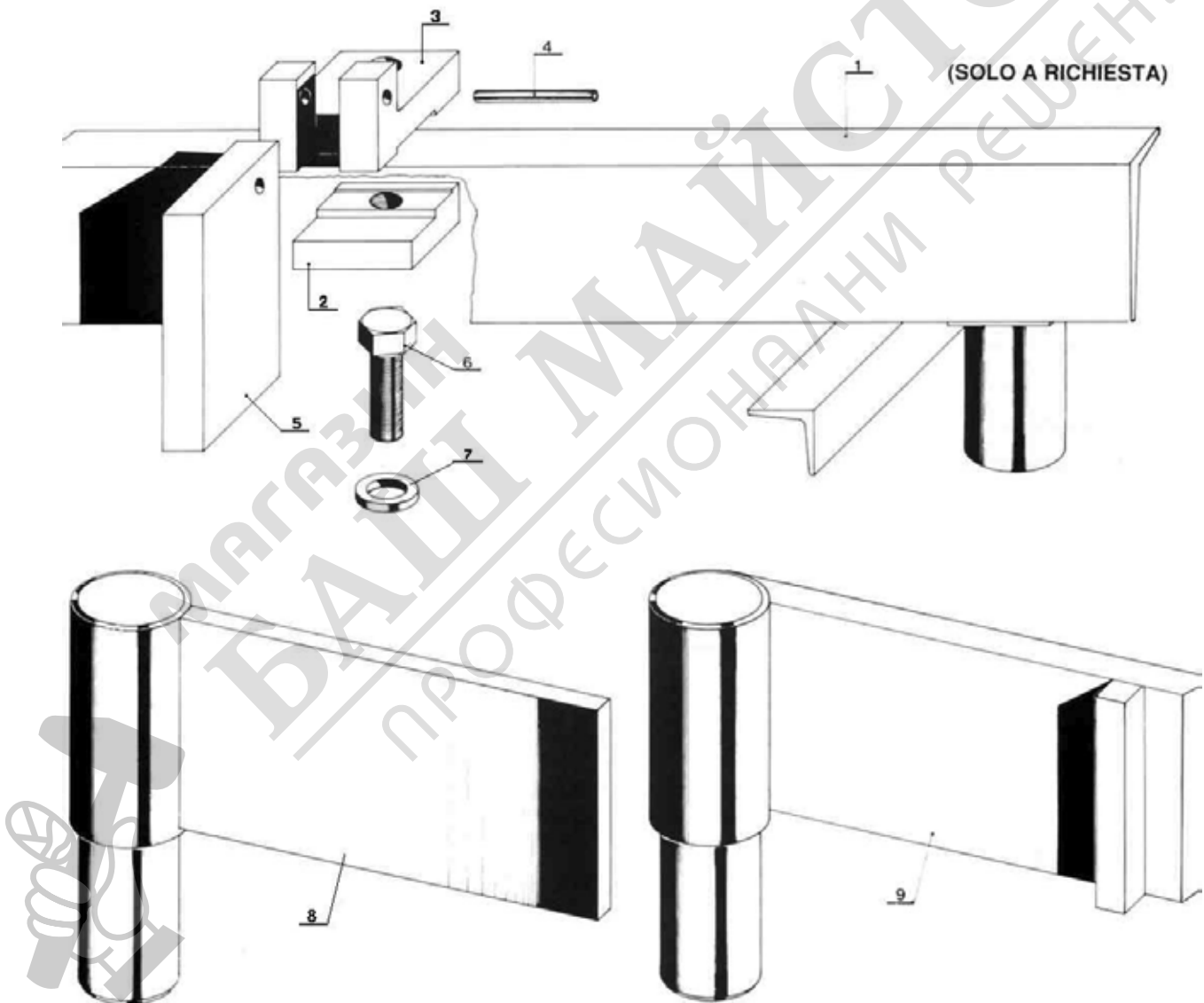


Tav.03 Dispositivo regolazione angolo di piegatura


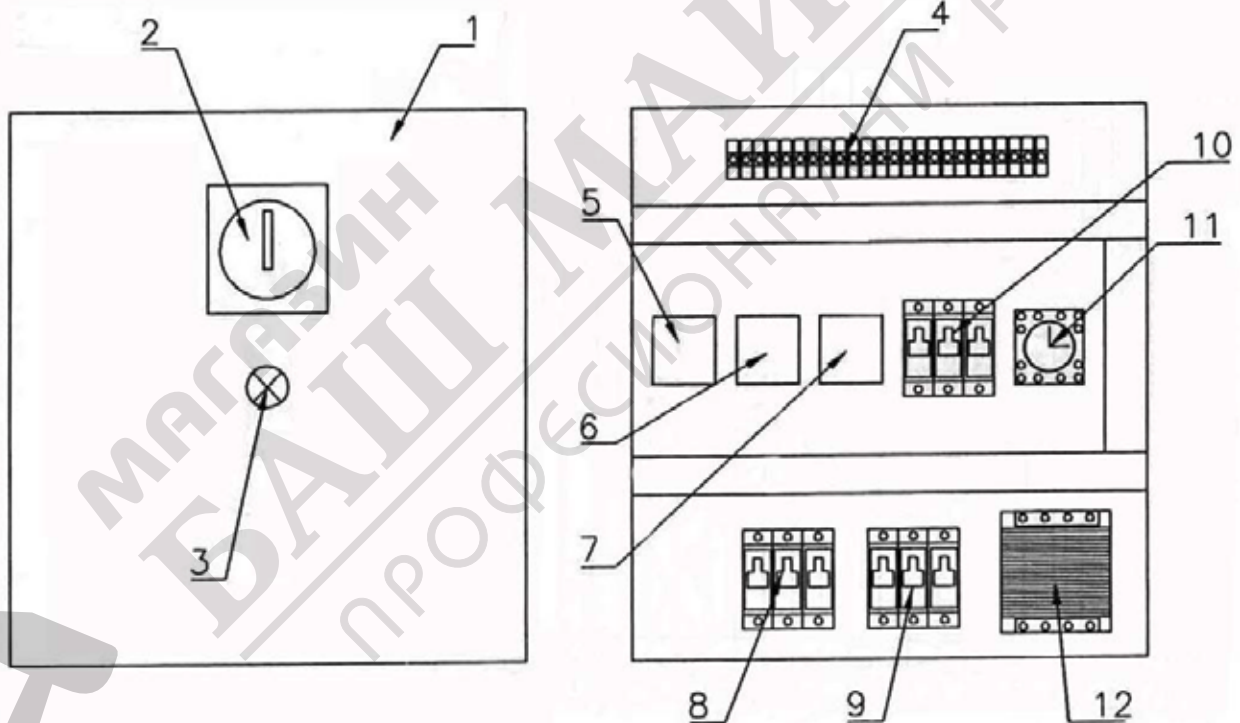
	Tav.04	Serie completa di perni e boccole	Complete range of Pivots and buckles
	PTC32/30	I	GB
Rif	Codice		
1	PTC32 30.04.001	Perno centrale (Ø25)	Centre Pivot (Ø25)
2	PTC32 30.04.002	Perno centrale (Ø 35)	Centre Pivot (Ø35)
3	PTC32 30.04.003	Perno centrale (Ø 44)	Centre Pivot (Ø44)
4	PTC32 30.04.004	Perno centrale (Ø 55)	Centre Pivot (Ø55)
6	PTC32 30.04.006	Perno laterale (Ø 35)	Lateral Pivot(Ø35)
7	PTC32 30.04.007	Perno laterale (Ø 45)	Lateral Pivot(Ø45)
8	PTC32 30.04.008	Perno laterale (Ø 50)	Buckles (Ø50)
10	PTC32 30.04.010	Boccole (Ø 70)	Buckles (Ø70)
11	PTC32 30.04.011	Boccole (Ø 80)	Buckles (Ø80)
12	PTC32 30.04.012	Boccole (Ø 90)	Buckles (Ø90)
13	PTC32 30.04.013	Boccole (Ø 115)	Buckles (Ø115)

Tav.04 Serie completa di perni e boccole


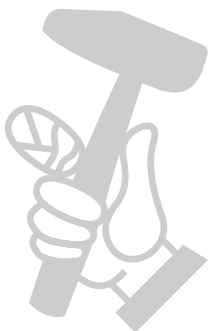
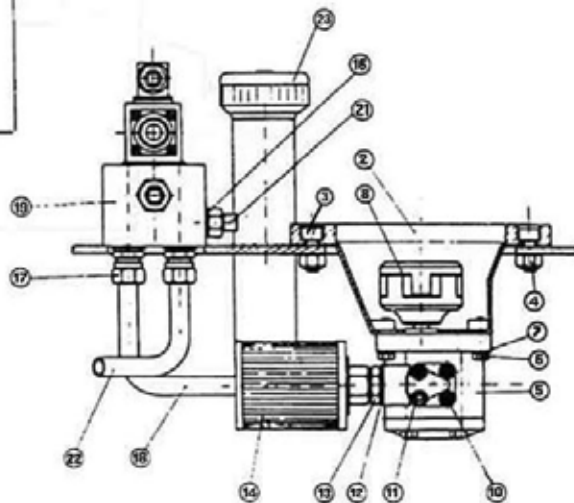
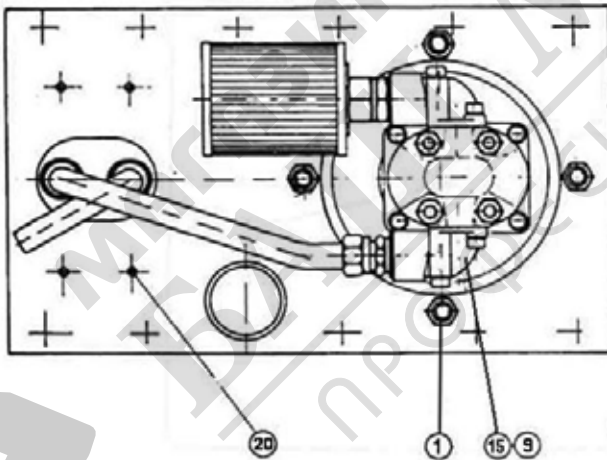
	Tav.05	Accessori per staffatura	Accessories
	PTC32/30	I	GB
Rif	Codice		
1	PTC32 30.05.001	Asta appoggio staffe	Brace
2	PTC32 30.05.002	Piastra di fissaggio battuta	Fixing plate
3	PTC32 30.05.003	Cerniera per battuta	Hasp
4	PTC32 30.05.004	Spina elastica	Elastic plug
5	PTC32 30.05.005	Battuta retrattile	Beating
6	PTC32 30.05.006	Vite	Screw
7	PTC32 30.05.007	Rondella	Washer
8	PTC32 30.05.008	Contrasto appoggio barre	Support contrast
9	PTC32 30.05.009	Appoggio barre	BArs support



	Tav.06	Cassetta comandi elettrici	Electrical drive box
	PTC32/30	I	GB
Rif	Codice		
1	PTC32 30.06.001	Cassetta elettrica completa	Complete box
2	PTC32 30.06.002	Commutatore di linea	Line changer
3	PTC32 30.06.003	Spia luminosa	Lights
4	PTC32 30.06.004	Morsettiera	Clamps box
5	PTC32 30.06.005	Contattore	Contacter
6	PTC32 30.06.006	Contattore	Contacter
7	PTC32 30.06.007	Contattore	Contacter
8	PTC32 30.06.008	Porta fusibili completo	Complete Fuse box
9	PTC32 30.06.009	Porta fusibili completo	Complete Fuse box
10	PTC32 30.06.010	Porta fusibili completo	Complete Fuse box
11	PTC32 30.06.011	Temporizzatore	Timer
12	PTC32 30.06.012	Trasformatore 50 VAR	Transormer

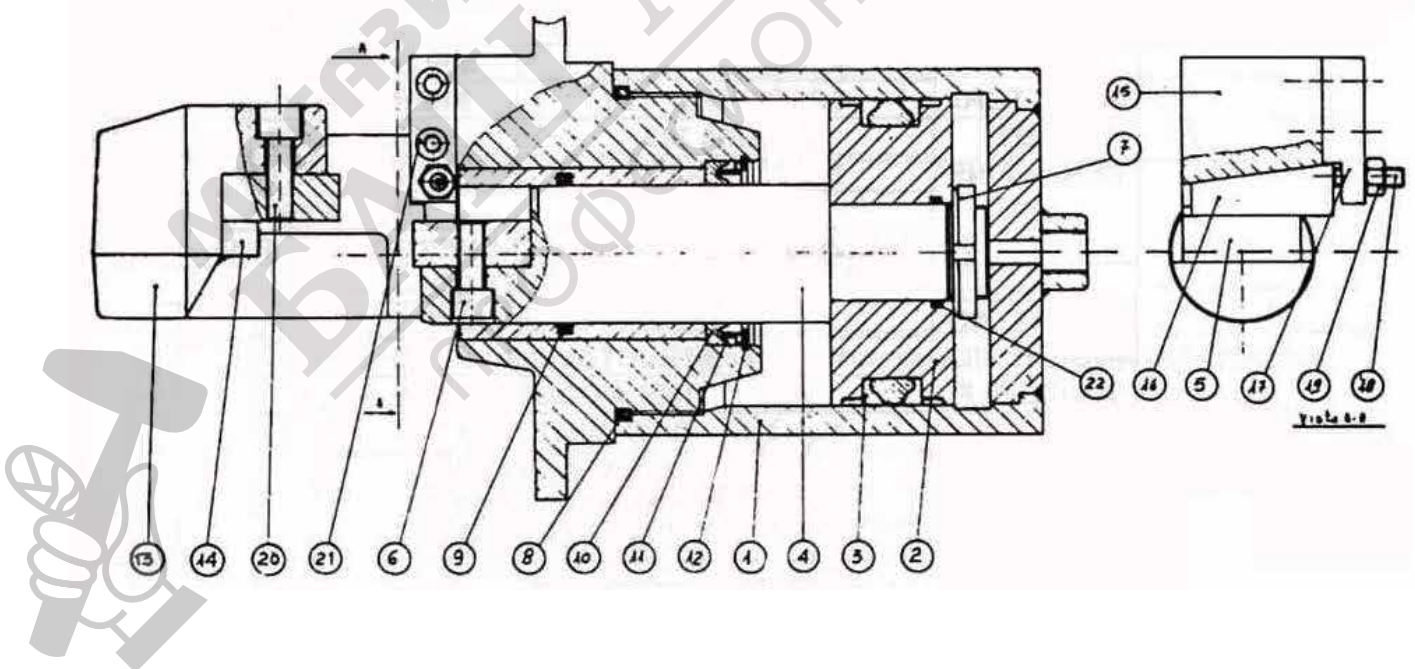
Tav.06 Cassetta comandi elettrici


	Tav.07	Centralina oleodinamica Cesويا	Shear Oleodynamic Switchbox
	PTC32/30	I	GB
Rif	Codice		
1	PTC32 30.07.001	Coperchio serbatoio olio	Tank Cap
2	PTC32 30.07.002	Flangia BL5S	Flange
3	PTC32 30.07.003	Vite	Screw
4	PTC32 30.07.004	Dado autobloccante	Nut
5	PTC32 30.07.005	Pompa	Joint motor side
6	PTC32 30.07.006	Vite	Screw
7	PTC32 30.07.007	Rondella Grower	Brower washer
8	PTC32 30.07.008	Giunto elastico	Joint
9	PTC32 30.07.009	Raccordo a flangia	Flange connection
10	PTC32 30.07.010	Vite	Screw
11	PTC32 30.07.011	Vite	Screw
12	PTC32 30.07.012	Rondella rame	Copper washer
13	PTC32 30.07.013	Raccordo MM	MM connection
14	PTC32 30.07.014	Filtro MPAM 25/60	MPAM 25/60 filter
15	PTC32 30.07.015	Anello OR	OR ring
16	PTC32 30.07.016	Rondella rame	Copper washer
17	PTC32 30.07.017	Raccordo estremità dritto	Right connection
18	PTC32 30.07.018	Tubo acciaio	Steel tube
19	PTC32 30.07.019	Distributore con elettrovalvola	Hydraulic distributor with solenoid valve
20	PTC32 30.07.020	Vite	Screw
21	PTC32 30.07.021	Raccordo MM	MM connection
22	PTC32 30.07.022	Tubo acciaio	Steel tube
23	PTC32 30.07.023	Tappo con sfiato	Tap



ГВ

	Tav.08	Testina di taglio Cesoi	Sher cut head
	PTC32/30	I	GB
Rif	Codice		
1	PTC32 30.08.001	Cilindro	Cylinder
2	PTC32 30.08.002	Pistone	Piston
3	PTC32 30.08.003	Guarnizione	Sealing ring
4	PTC32 30.08.004	Stelo	Piston rod
5	PTC32 30.08.005	Coltello	Knife
6	PTC32 30.08.006	Vite	Screw
7	PTC32 30.08.007	Ghiera	Ferrule
8	PTC32 30.08.008	Anello OR 865	O-Ring
9	PTC32 30.08.009	Anello OR 332	O-Ring
10	PTC32 30.08.010	Anello UM 8060	UM 8060 ring
11	PTC32 30.08.011	Anello limitatore	Limiter ring
12	PTC32 30.08.012	Anello seeger	Seeger ring
13	PTC32 30.08.013	Testa di troncatura	Truncate head
14	PTC32 30.08.014	Rinforzo coltello fisso	Fix knife reinforce
15	PTC32 30.08.015	Supporto lardone	Support
16	PTC32 30.08.016	Lardone	Steal sliding plate
17	PTC32 30.08.017	Piastra fissaggio lardone	Fixing plate
18	PTC32 30.08.018	Vite	Screw
19	PTC32 30.08.019	Dado	Nut
20	PTC32 30.08.020	Vite	Screw
21	PTC32 30.08.021	Vite	Screw
22	PTC32 30.08.022	Anello OR	OR ring



ГВ

	Tav.09	Impianto oleodinamico	Oleodynamic installation
	PTC32/30	I	GB
Rif	Codice		
1	PTC32 30.09.001	Filtro olio	Oil filter
2	PTC32 30.09.002	Pompa	Pump
3	PTC32 30.09.003	Valvola max pressione	Max. pressure valve
4	PTC32 30.09.004	Elettrovalvola	Electric valve
5	PTC32 30.09.005	Valvola max pressione	Max. pressure valve
6	PTC32 30.09.006	Martinetto	Piston bar

Tav.09 Impianto oleodinamico
