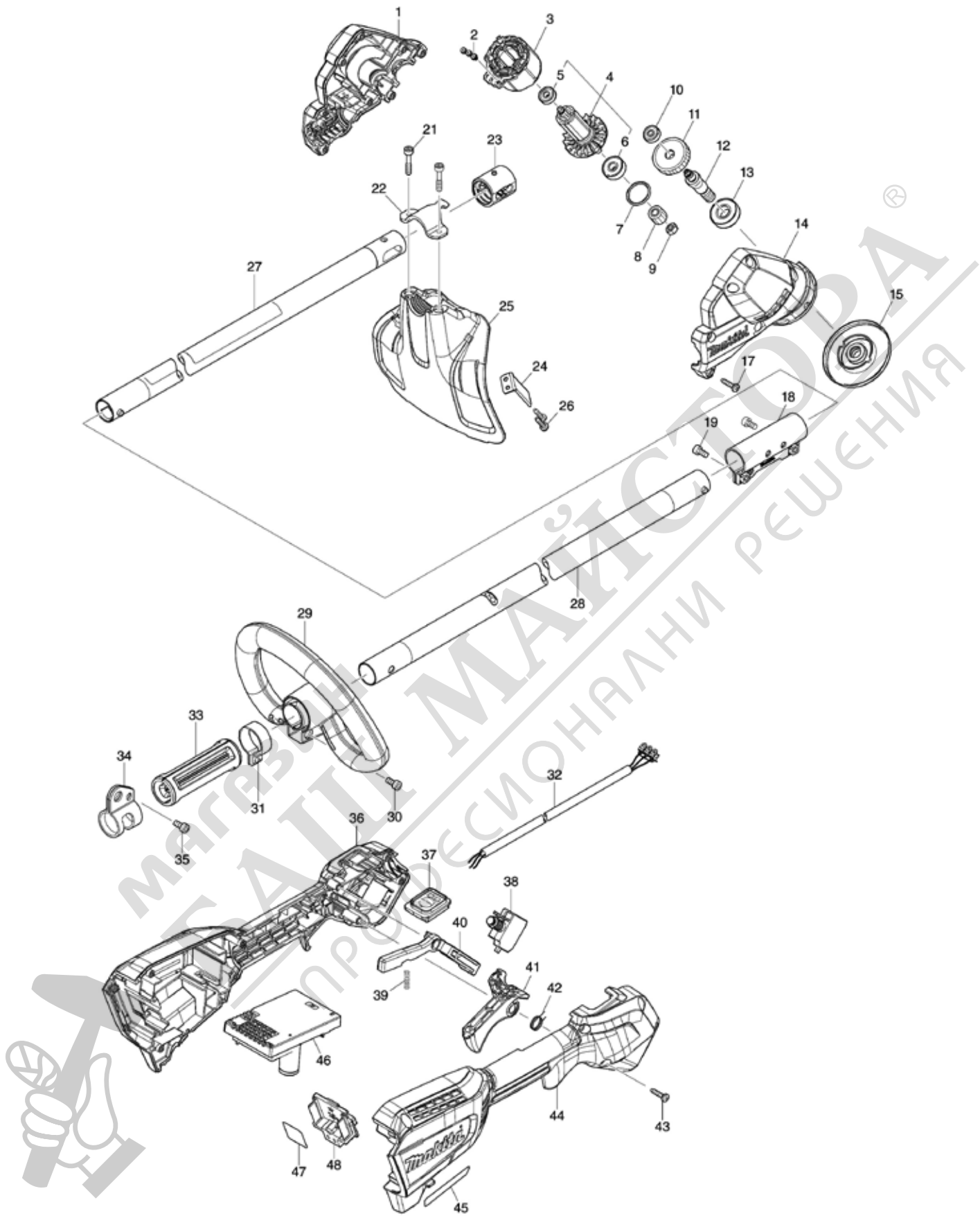


Explosionszeichnung

DUR192L
Akku-Rasentrimmer 18V



Model No.DUR192L CORDLESS GRASS TRIMMER



Model No.DUR192L CORDLESS GRASS TRIMMER

Position	Artikel-Nr.	Beschreibung	I/C	Stk.	New/Old	Opt. 1	Opt. 2	Hinweis
001	183R54-1	Motorgehäuse-Set		1				
D10		INC. 14						
002	652069-6	Flachkopfschraube		3				
003	629A22-3	Feld		1				
004	519643-2	Anker		1				
D10		INC. 5,6						
005	210235-7	Rillenkugellager 625ZZ		1				
006	210236-5	Rillenkugellager 627ZZ		1				
007	213843-3	O-Ring 21		1				
008	227831-4	Stirnrad 11		1	*			
008-1	227883-5	Stirnrad 11	<	1				
009	931302-2	Mutter M6		1				
010	210235-7	Rillenkugellager 625ZZ		1				
011	227830-6	Stirnrad 32		1				
012	327678-7	Spindel		1				
013	210216-1	Rillenkugellager 6001DDW		1				
014	183R54-1	Motorgehäuse-Set		1				
D10		INC. 1						
015	140W47-1	Aufnahmescheibe kpl.		1				
C10	213134-2	O-Ring 11		1				
017	266326-2	Schneidschraube 4x18		8				
018	347747-8	Anschlussstück		1				
019	922207-7	Innen-6 Kant-Schraube M5x10		2				
021	251513-6	Innen-6 Kant-Schraube M5x25		2				
022	347667-6	Schelle f. Schutzhaube		1				
023	424567-8	Gummihülse 24		1				
024	346855-2	Messer		1				
025	412580-8	Schutzhaube		1				
026	266326-2	Schneidschraube 4x18		2				
027	140W46-3	Schaftrohr kpl. C		1				
C10	8023L9-8	Hinweisschild		1				
C20	819312-8	Firmenschild		1				
028	140W45-5	Schaftrohr kpl. B		1				
C10	808723-2	Hinweisschild		1				
029	457937-6	Handgriff 24		1				
030	922212-4	Innen-6 Kant-Schraube M5x12		1				
031	347011-7	Klemmschelle 29		1				
032	699157-8	Anschlussleitung		1				
033	451601-1	Hülse 24		1				
034	347116-3	Tragegurtaufnahme		1				
035	922212-4	Innen-6 Kant-Schraube M5x12		1				
036	183R55-9	Griffgehäuse-Set		1				
C10	263005-3	Gummistift 6		3				
D10		INC. 44						

Please order the parts with part number.

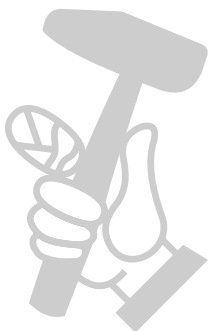
Print Date 23/4/2021

Model No.DUR192L CORDLESS GRASS TRIMMER

Position	Artikel-Nr.	Beschreibung	I/C	Stk.	New/Old	Opt. 1	Opt. 2	Hinweis
037	140W41-3	Schalterelektronik		1				
C10	8007N9-0	Hinweisschild Schalter		1				
038	651494-8	Schalter C3JW-1A-PA-2		1				
039	233101-1	Druckfeder 4		1				
040	412863-6	Einschaltsperr		1				
041	459758-2	Schalthebel		1				
042	233622-3	Spiralfeder 12		1				
043	266326-2	Schneidschraube 4x18		8				
044	183R55-9	Griffgehäuse-Set		1				
C10	263005-3	Gummistift 6		3				
D10		INC. 36						
045	857T44-9	Typenschild DUR192L		1				
046	620D79-5	Elektronik		1				
047	857T51-2	Serien-Nr.-Schild DUR192L		1				
048	644809-6	Kontaktplatte		1				
A01	198893-8	2-Fadenkopf Tap&Go 2,0mm		1				
A02	127508-0	Schultergurt		1				
A03	783202-0	6 Kant-Stiftschlüssel 4mm		1				
A05B	***DC18RC	DC18RC FAST CHARGER		1				
D10		COMPO-PARTS						
A06B	197280-8	Akku-BL1850B Li 18V 5Ah		1				
E01	800A41-0	Hinweisschild 89dB		1				

Please order the parts with part number.

Print Date 23/4/2021



МАГАЗИН МАСТОРА
БАШ МАСТОРА
ПРОФЕСИОНАЛНИ РЕУЧНИА