



## Съдържание

Описание .....	16
Инструкции за безопасност .....	16
Пакетиране .....	18
Сглобяване .....	18
Работа .....	21
Поддръжка на оборудването .....	21
Сервиз .....	22
Гаранционна поддръжка .....	22
Спецификации .....	22



МАГАЗИН МАЙСТОРА®  
БАШ МАЙСТОРА  
ПРОФЕСИОНАЛНИ РЕШЕНИЯ



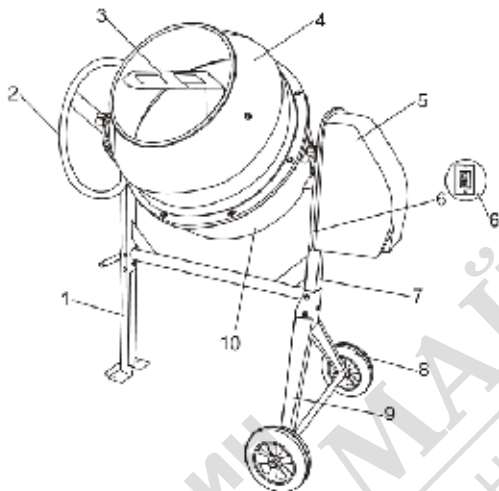


Компанията изразява своята дълбока благодарност за закупуването на бетонобъркачката.

Внимание! Работен режим: 42 часа седмично.

Не претоварвайте двигателя на бетонобъркачката.

Прочетете тези инструкции за употреба и поддръжка. Пазете я на сигурно място ОПИСАНИЕ



- |                           |                            |
|---------------------------|----------------------------|
| 1. Стойка                 | 6. Ключ                    |
| 2.Обръщащо колело         | 7. Напречна греда          |
| 3. Лопатки за разбъркване | 8. Колело                  |
| 4. Горна част на барабана | 9.Поддържаща греда         |
| 5. Трансмисионна кутия    | 10. Долна част на барабана |

Забележка: Основни правила за употреба на бетонобъркачката

Внимание!

- ИНФОРМИРАЙТЕ СЕ ЗА СВОЯТА БЕТОНОБЪРКАЧКА Прочетете внимателно наръчника и етикетите върху бетонобъркачката. Научете приложението и ограниченията, както и специфичните потенциални рискове.

Запознайте се с инструкциите преди да работите с бетонобъркачката.

- БЪДЕТЕ ВНИМАТЕЛНИ

Не работете с бетонобъркачката, ако сте под влиянието на наркотици, алкохол или лекарства, които може да попречат на правилното използване на машината. Не използвайте бетонобъркачката, когато сте уморени или разсеяни. Непрекъснато наблюдавайте какво правите



За да избегнете токов удар, наранявания или пожар трябва стриктно да спазвате следните основни правила за безопасност. Прочетете и запомнете тези инструкции, преди да започнете да работите с бетонобъркачката. Пазете инструкциите за безопасност на сигурно и достъпно място.

Не препълвайте бетонобъркачката

Не използвайте бетонобъркачката, ако ключът не работи, "Вкл. / Изкл." ("Вкл. / Изкл."). Бетонобъркачка, на която ключът е повреден, трябва да бъде поправен незабавно.

Изключете щепсела от захранващия кабел, преди да извършите каквито и да е настройки, смяна на аксесоарите или консумативите. Такива превантивни мерки за безопасност намаляват риска от случайно активиране на бетонобъркачката.

Не позволявайте на хора, които нямат уменията да работят с бетонобъркачката. Бетонобъркачките са опасни в ръцете на хора, които нямат умения.

Отделяйте необходимото време за поддръжка на бетонобъркачката. Добре обслужваните бетонобъркачки позволяват по-лесно и ефективно изпълнение на работата и употребата им е безопасна.

Редовно проверявайте бетонобъркачката за деформации. Ако има някакви повреди – поправете ги преди да започнете работа. Много инциденти са причинени от лошо поддържани миксери за бетон. Направете график за периодично обслужване на миксера.

Използвайте само аксесоари, препоръчани от производителя за вашия модел.

## Работно място

Работното място трябва да бъде чисто и добре осветено.



Не използвайте миксера за бетон в близост до запалими течности, газове или прах.

Пазете външните лица на безопасно разстояние от бетонобърката, докато е в работен режим. Не се разсейвайте - това може да доведе до загуба на контрол по време на работа и да причини нараняване

## Свързване към електричеството

Проверявайте бетонобъркачката преди включване. Предпазителите трябва да са на мястото си и да са изправни. Не включвайте машината, ако капакът на двигателя е махнат. Преди употреба проверявайте дали всички болтове, гайки и винтове са стегнати, особено тези, които осигуряват предпазителите и задвижващите механизми. Вибрациите по време на смесване може да ги разхлабят.

Винаги проверявайте дали всички помощни инструменти, лопати, кърпи за ръце и други инструменти/оборудване са отстранени от машината преди да я включите.

Тази бетонобъркачка е двойно изолирана до защита от Клас II и с ранг IP45D. Изолацията е ефективна, само ако се използват оригиналните изолационни части при ремонтите и ако се спазват разстоянията между оригиналните изолации. Двойната изолация (символ) премахва необходимостта от трижилен заземен захранващ кабел и заземена захранваща система. Двойно изолираните инструменти могат да използват дву- и трижилен удължителен кабел. (символ) Не свързвайте нито едно от жилата към заземяването.

Препоръчва се използването на «Устройство за остатъчно електричество» ("RCD"), (заземителен изключвател при изтичане), при мрежи на 230V. Ако използвате удължителен кабел, включете го директно в Устройството за остатъчно електричество

Избягвайте контакт на тялото със заземени повърхности, като тръби, радиатори, печки и хладилници. Рискът от електрически шок се увеличава драстично, ако тялото ви е в контакт със заземен обект. Ако използвате миксер за бетон във влажни зони е задължително, токът към смесителя да бъде подаден през специален прекъсвач на устройството, от който да се изключи токът на смесителя. Гумени ръкавици и предпазни обувки допълнително гарантират вашата лична безопасност.

Не излагайте бетонобъркачката на дъжд. Водата, попаднала в бетоновия миксер, значително увеличава риска от токов удар. Пазете кабела далеч от топлина, маслени течности, остри ръбове или подвижни части. Сменете незабавно повредените кабели. Повредените кабели увеличават риска от токов удар.



## Персонална защита

Не използвайте миксера за бетон, докато сте уморени, под въздействието на лекарства, алкохол или наркотици. Това може да доведе до сериозни наранявания. Носете подходящо облекло. Твърде разхлабено облекло, бижута или дълги коси могат да бъдат уловени в движещи се части работещи бетонови смесители. Дръжте косата, дрехите и ръкавиците далеч от движещи се части. Ръцете трябва да са сухи, чисти и без следи от мазни вещества.

Уверете се, че ключът за включване / изключване е в положение "OFF" ("OFF"), преди да включите изхода на смесителя. Премахнете регулиращите и / или инсталационните клавиши, преди да завъртите миксера. Левият клавиш, който удря движещите се части на миксера, може да причини повреда на смесителя или сериозно нараняване.



Не носете свободно облекло, ръкавици, вратовръзка или бижута (пръстени, ръчен часовник). Движещите се части може да ги прихванат. За работа се препоръчват предпазни непроводими ръкавици и обувки, които не се хлъзгат. Предпазете дългата коса, за да не бъде прихваната в машината. Носете маска за лице и против прах, ако операцията е свързана с отделяне на прах. Винаги носете предпазни очила и/или маска. Всекидневните очила имат лещи, които са устойчиви само на удар. Те не са предпазни.

Забележка: Ефективността на това устройство може да варира в зависимост от електрическото напрежение.

Имайте предвид, предупрежденията, предпазните мерки и инструкциите в това ръководство не важат за абсолютни всички ситуации, които могат да възникнат.

Разпаковайте продукта, уверете се, че всички части са на място. Вижте фигурата на гърба на устройството.

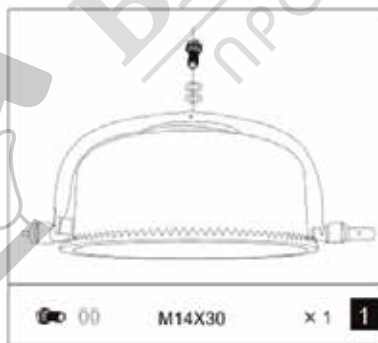
## СГЛОБЯВАНЕ

Забележка: Номерата в десния ъгъл на всяка фигура съответстват на номерата върху пластмасовите торбички с крепежни елементи, подходящи за монтажа.

Сглобяване на долната част с референтна дъга.

Поставете плоска и пружинната шайба върху болта. Затегнете винта, за да фиксирате дюзата M14X30 на дъното (10).

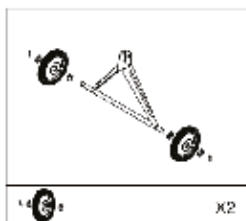
Забележка: Долната част, която трябва да бъде фиксирана преди, се отстранява от картонената кутия.





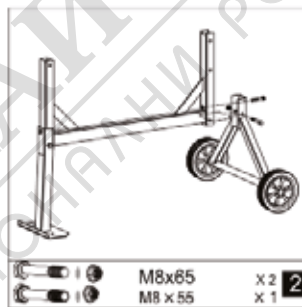
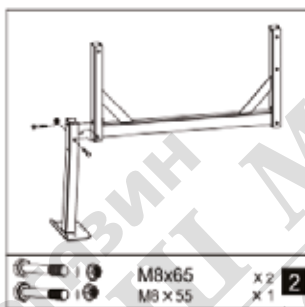
## Сглобяване на стойката.

Монтирайте стойката вертикално, както е показано на фигурата. Поставете плоската шайба на подложката за поддръжка (9), след това плъзнете колелото (8) и друга плоска шайба. Поставете щифта в отворите на опорните крачета (9). Сгънете всеки от двете страни, като щифтовете не падат от дупките.



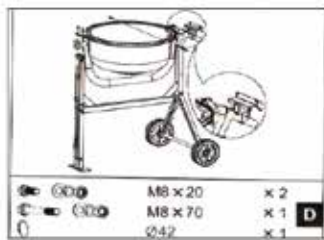
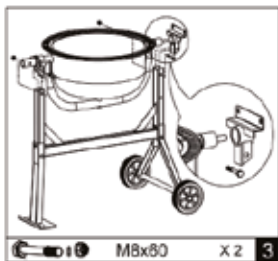
## Сглобяване на рамката.

Вкарайте два шестоъгълни болта M8X70 през отворите от една страна, после подложни шайби, осигурителни шайби и гайки от другата страна. Плъзнете пружината по долния бутален прът. Свържете буталните прътове с шестоъгълен болт M6X30 и гайка. Задръжте пружината на място посредством шплинт. Огънете двете страни на щифта навън. Затегнете.Обърнете рамката и прикрепете оста с колелата по същия начин. Уверете се, че всички болтове и гайки са стегнати.



## Сглобяване на долния казан.

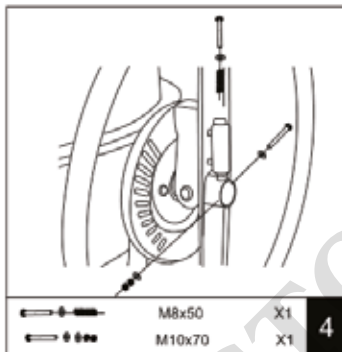
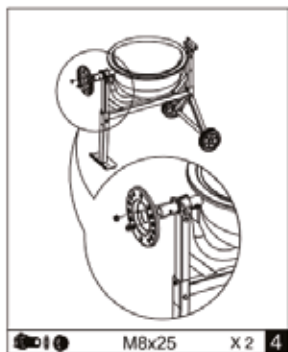
Приплъзнете лагерния блок по оста. Задръжте го със спирален пръстен с 42. Внимателно, с двама помощници, поставете долния барабан с подпорния крак върху страничните опори на стойката, както е показано, така че лагерните блокове да съвпадат с каналите на страничните опори. Оста с по-голям диаметър трябва да е на края на стойката, където има крак. Подравнете отворите в страничната опора с тези в лагерния блок и поставете шестоъгълен болт M8X70 от едната страна, после подложна шайба, осигурителна шайба и гайка от другата. Поставете горната скоба върху оста с по-голям диаметър като изравните отворите с тези на долната скоба. Поставете два болта M8X20 в отворите, после подложни шайби, осигурителни шайби и гайки от долната страна. Стегнете с гаечен ключ.





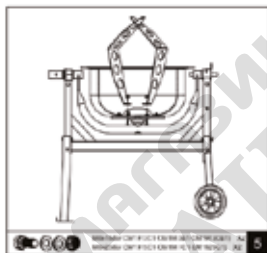
## Обръщащо колело

Монтирайте колелото за обръщане с осигурителната платка върху ръба на рамката с два шестоъгълни болта M8X20, всеки с подложна шайба, осигурителна шайба и гайка.



## Смесителни бъркалки

1. Монтирайте смесителните бъркалки в долния барабан свободно, както е показано. Има два отвора в основата на барабана, където може да се постави болт M10X20 отвъншната страна. От вътрешната страна трябва да се навият хлабаво уплътнителна шайба, подложна шайба, осигурителна шайба и гайка. Под бъркалката към барабана трябва да се постави уплътнителна шайба.



**ЗАБЕЛЕЖКА:** Върху горния и долния барабан са отбелязани две стрелки, за да се отбележи тяхната позиция по отношение една на друга. Ако ви е трудно да поставите правилно смесителните перки, може временно да поставите горния барабан върху долния и да го завъртите, така че стрелките да се изравнят

## Горен барабан

Поставете горния барабан върху долния над кръглия ръб, като се уверите, че монтажните отвори са изравнени и при двата барабана, както и стрелките на етикетите. Завийте един шестоъгълен болт M8X16 с осигурителни и плоски шайби във всеки резбован отвор в ръба. Уверете се, че затягането е постепенно.

Прикрепете смесителните перки към горния барабан като вкарате два кръстоглави винта M8X16 от външната страна през отворите в барабана.

Вътре, между барабана и перката трябва да се постави една уплътнителна шайба. Прикрепете смесителната перка към вътрешността като използвате подложна шайба, федер шайба и гайка. Накрая се уверете, че крепежните елементи за монтажа на горната и долна смесителни перки са стегнати.





## Трансмисионна кутия

Като изравните отворите за шифтовите, плъзнете трансмисионната кутия над буталната ос. Завийте гайка с подложна и осигурителна шайби върху всеки болт. Закрепете долната скоба на кутията към страничната опорна рамка като от едната страна сложите M8X70, а от другата – подложна шайба, а след това осигурителна шайба и гайка.

## Инструкции за работа

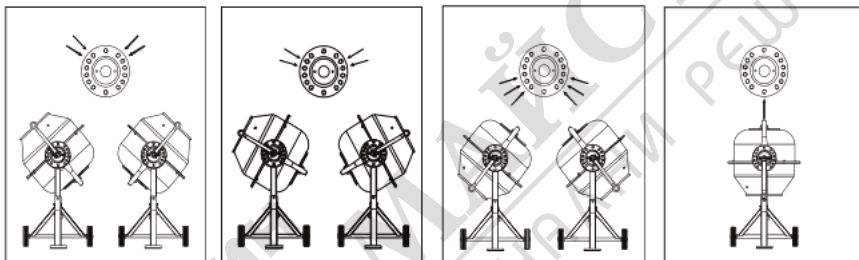
Включете / изключете миксера.

Натиснете зеления бутон (б), за да завъртите миксера. За да изключите - натиснете червения бутон (б).

## Наклонът на резервоара

Задвижваната с пружина въртяща се дръжка осигурява сигурни позиции на задържане в работата на барабана за съхранение и разтоварване.

За да се наклони, резервоарът трябва да издърпа дръжката за въртене, за да освободи връзката. Това ви позволява да завъртите дръжката и резервоара в една посока.



**Зареждане** Развийте напълно удължителния кабел. Свържете го с бетонобъркачката преди да го включите в захранването.

Винаги пускайте бетонобъркачката преди да започнете да зареждате барабана. Зареждане на барабана при въртящ се барабан. Не хвърляйте материал в бетонобъркачката, за да избегнете същият да залепне за задната му част. Изливайте го на тънка, постоянна струя от кръглия

**Забележка:** В двигателя е вграден термopедпазител, за да предотврати прегряването му. Термopедпазителът автоматично изключва, когато двигателят се охлади.

За да получите най-добри резултати при работа: 1. Добавете необходимото количество чакъл в барабана. 2. Добавете цимента. 3. Добавете необходимото количество пясък. 4. Изсипете водата в барабана.

**Изпразване** Не изключвайте бетонобъркачката, докато е още заредена. Изпразване на барабана при въртящ се барабан

## ИНСТРУКЦИИ ЗА ЕЖЕДНЕВНА ГРИЖА

Уверете се, че удължителният кабел е изключен преди да махнете капака на двигателя. Задвижващата лента е под постоянно еднакво напрежение от направляваща шайба с пружина. Не изисква друго настройване освен малко смазка по шпиндела.

Лагерите са перманентно запечатани. Диаграмата за свързването на кабелите и схемата на частите в този наръчник са само за справка. Производителят и дистрибуторът не гарантират на купувача, че той е квалифициран да извършва каквито и да е ремонти по продукта, или че е квалифициран да сменя части на продукта. Само квалифицирани техници могат да поправят бетонобъркачката. Цялостното поддържане и ремонтите на електрическите компоненти трябва да се извършват от квалифициран електротехник. Само квалифициран електротехник може да монтира частите на веригата.

## Гаранция

Гаранцията е 24 месеца. Гаранционният срок в съответствие с гаранционната карта



## спецификации



Модел	BB 120	BBY 120	BB 140	BBY 140
Мощност	0.60 kW	0.37 kW	0.65 kW	0.55 kW
Капацитет	120 l	120 l	140 l	140 l
Волтаж	230V - 50Hz	230V - 50Hz	230V - 50Hz	230V - 50Hz
Пакетирани размери	780x680x440	810x710x380	800x700x440	820x710x420
Нето тегло	50 kg	48 kg	54 kg	51 kg

Модел	BB 160	BB 180	BBY 180
Мощност	0.75 kW	0.80 kW	0.80 kW
Капацитет	160 l	180 l	180 l
Волтаж	230V - 50Hz	230V - 50Hz	230V - 50Hz
Пакетирани размери	840x720x435	840x720x435	850x730x460
Нето тегло	54 kg	58 kg	60 kg



МАГАЗИН МАЙСТОР  
БАШ МАЙСТОР  
ПРОФЕСИОНАЛНИ РЕШЕНИЯ





# ГАРАНЦИОННА КАРТА

Серия АА №. \_\_\_\_\_

Марка на продукта: \_\_\_\_\_

Модел: \_\_\_\_\_

Серия №: \_\_\_\_\_

Акcesoари: \_\_\_\_\_

Продавач: \_\_\_\_\_

Подпис и печат: \_\_\_\_\_

Купувач: \_\_\_\_\_

Адрес: \_\_\_\_\_

Дата на закупуване: \_\_\_\_\_

Подпис / печат: \_\_\_\_\_

**ДИСТРИБУТОР:** .....

ИМЕ: .....

e-mail: .....

АДРЕС: .....

**Потвърждавам, че съм получил продукта в перфектно работно състояние, заедно с ръководство за употреба на Български език, и съм напълно наясно, че тази гаранционна карта е валидна само ако е придружена от фактура за покупка и от касов бон или квитанция. Ако продуктът не е придружен от гаранционната карта, или гаранционния срок е изтекъл или анулиран от сервиза поради употреба в необичайни условия съгласно параграф 5, ремонтът ще се извърши с мое съгласие срещу заплащане.**

## Гаранционни условия

1. Гаранционният срок е 24 месеца от датата на закупуване на машината, съответно стандартните акcesoари, влизащи в състава му (закупени едновременно с продукта, без които машината не може да работи).

2. Гаранцията се предоставя съгласно действащото Българско законодателство към момента на покупката, и се прилага само ако машината е използвана правилно (в съответствие с инструкциите за употреба) и е валидна само ако е придружена от фактурата за покупка и гаранционната карта, и двете в оригинал.

3. В случай на повреда при нормална употреба по време на гаранционния период, продуктът ще бъде ремонтиран безплатно в офисите, посочени в картата.

4. Този продукт е съставен от различни механични и електронни части, които изискват стриктно спазване на условията на работа, транспортиране, съхранение, експлоатация, поддръжка и ремонт, предвидени в инструкцията за употреба.

5. Ситуации, които водят до излизане от гаранцията на продукта:

■ При неспазване на условията за манипулиране, транспортиране, съхранение, монтаж, пускане в експлоатация, експлоатация и поддръжка, предоставени в



ръководството за употреба, или в условия, които противоречат на румънските технически стандарти;

Гаранционните документи не са представени, те са били повредени / променени или нечетливи;

■ Машината има повреди, причинени от механични инциденти, натъртвания, шокове, проникване на течности, излагане на огън, злоупотреба или небрежност, промени в състоянието на машината, съхраняване в неподходящи условия - многократна работа в режим на големи температурни разлики, които причиняват явлението вътрешен "конденз", прекомерно излагане на влага или слънчева светлина, небрежност при употреба;

■ Машината е била използвана с аксесоари, различни от препоръчаните от производителя

6. Загуба на гаранционната карта предопределя излизането от гаранция за продукта.

7. . Непопълването или неправилното попълване на гаранционната карта предполага вина на продавача.

8. Срокът на гаранцията се удължава, с времето от датата на предаване на продукта на сервиза, до датата на пускане в употреба на продукта. Удължаването на гаранционният срок се вписва в гаранционната карта.

9. Средният срок на употреба на продукта е 4 години. Italia Star Com Due осигурява срещу заплащане ремонти извън гаранционния срок, или ако продуктът е излязъл от гаранция, през целия среден срок на употреба на продукта.

10. На Купувачът е било показано правилното функциониране на машината и му е обяснено как да се използва. Купувачът е проверил доставния инвентар на продукта, включително наличието на ръководство за употреба на Български език. Купувачът е запознат с целостта на болтовете?? и отличителните знаци на машината.

11. В случай на повреда на машината, купувачът ще трябва да отиде до един от офисите и сервизните центрове, посочени в картата. Ако клиентът не живее в същия град където са сервизните центрове, посочени в картата, клиентът трябва да отиде до магазина откъдето е закупил продукта, като продавачът е длъжен да попълни приемо-предавателния протокол, да отбележи посочените повреди, да изпрати машината чрез куриер (Спиди, Еконт и т.н.) до един от сервизните центрове, посочени в картата, и да заплати необходимите такси за транспорт.

12.Гаранцията не засяга правата, предоставени на потребителите чрез приложимото действащо законодателство (Закон 449/2003, Правителствена Наредба 21/1992)??, нито правата на потребителя по отношение на дилъра, породени от договора за продажба.

## **\*ГАРАНЦИОННАТА КАРТА НЕ МОЖЕ ДА СЕ ПРЕХВЪРЛЯ**



оторизиран сервизен

Име: \_\_\_\_\_

Адрес: \_\_\_\_\_

Телефон: \_\_\_\_\_

Е-мейл: \_\_\_\_\_