



1. Предговор

Тази инструкция за употреба описва правилната работа, основната проверка и поддръжка на реверсивната преса. Моля прочетете инструкцията преди работа за да направите работата си ефективна и ефикасна.

След прочитане на инструкцията, дръжте я близо до работното място.

Заработва под двигателя, моля прочетете отделната инструкция за него.

За запитвания за резервни части, списък на частите, инструкции за поправка и ремонт, моля свържете се с магазина, от който сте закупили продукта, нашия офис по продажбите или Киров АД.

Илюстрациите в тази инструкция може да са различни от закупената машина поради промени в дизайна.

2. Работа, Предупреждения, Мощност на машината

Работа

Тази машина, тежаща от 60 до повече от 150 кг, е преса с движение напред-назад. Силната вибрация, причинена от двусоватата махална структура вътре във вибратора, позволява промяна на посоката - напред и назад. Чрез това си движение, машината уплътнява различни материали. Компакторът се използва за компресиране и уплътняване на всякакви видове инертни материали и почви, с изключение на тези, съдържащи голям процент вода. Благодарение на движението си напред и назад, машината е особено подходяща при работа в траншеи и тесни изкопи. Поради високата ефективност на машината, тя е подходяща за обработка и на големи пространства, както и при заравняване на груби повърхности. Машината има широко приложение при тежки задачи като формиране на основи или довършителни работи преди полагане на асфалт.

Предупреждение за неправиленна работа и техника на работа

Не използвайте тази машина на почва с високо съдържание на вода или по-специално глина, защото машината няма да напредва. Използвайте машина за пресоване на земя, пясък, пясъчно-сипрест, чакъл, инертни материали. Не използвайте машината за друг тип работа.

Структура

Горната част на машината се състои от двигател, дръжка, капак на ремък и предпазна рамка. Горната част на машината е фиксирана за пресиращата плоча на долната част чрез анти-вibrationна гума. Долната част се състои от пресоваща плоча и вибратор. Във вибратора са монтирани две махала. Фазата на тези махали се изменя от хидравличното налягане. Хидравличният цилиндър на вибратора е свързан с хидравличен маркуч за хидравличната помпа, която е директно свързана с ръчката на двигателя.

Предаване на мощността

Мощността се осигурява от хладещо въздуха, едноцилиндров четиритактов бензинов или дизелов двигател. Извеждащата мощност става лимитирана от пробен съединител. Съединителят е активиран от скоростта на двигателя на растене. V-ролката е монтирана на съединителя, а мощността се предава чрез V-ремък до V-ролката на вибратора. Чрез този процес, оборотите на двигателя се променят до оборотите на махалата, подходяща за пресоване. Ролката на вибратора върти ос на махалата от страната на двигателя. Двете махалки във вибратора са фиксирани към двете осина на алата, които са позиционирани паралелно една на друга и са свързани с механизъм. Двете осини се въртят в противоположни посоки с една и съща скорост за да генерират вибрации. Има спирален жлеб във вършената периферия на механизма, съгласно махалната ос за задвижване. Този жлеб служи за ос новен жлеб за да позволи на насочващияцифт да се плъзга по скатана наоста. Този насочващцифт свързва двете осина на махалата. Фазата на двете махали се променя от осното плъзгане на насочващияцифт. Промяната във фазата на вибрациите да се менят по посоката си, като по този начин променя скоростта и посоката на движението на машината.

Хидравличното налягане се използва за осното движение на насочващияцифт. В края на жлеба, където е насочващияцифт, е инсталиран бутало. Когато нивото на маслото в иналиягането хидравличния цилиндър се покачава, буталото е натиснато. След това оста, свързана с буталото е натисната, което кара насочващияцифт, закрепен за оста да мръдне, причинявайки промяна на фазата. Оператор на машината, използвайки ръчката за задвижението напред-назад на машината, може да регулира нивото на маслото в иналиягането чрез свързаната ръчна помпа, за да достигне подходяща работна скорост.

3. Предупредителни знаци



Триъгълните маркери () използват в тези инструкции и на машината са предупредителни знаци. Моля, следвайте тези предупреждения.

Предупредителни знаци за опасност и за персонала

ОПАСНОСТ: Изключително опасно. Ако инструкциите не се следват, може да доведе до сериозно нараняване или смърт.

ВНИМАНИЕ: Опасно. Ако инструкциите не се следват, може да доведе до сериозно нараняване или смърт.

ПРЕДУПРЕЖДЕНИЕ: Потенциална опасност. Ако инструкциите не се следват, може да доведе до нараняване.

Предупреждения (без маркировка): Ако не се спазва, може да доведе до щети на собствеността.

4. Мерки за безопасност

4-1. Общи мерки за безопасност

! ВНИМАНИЕ

Не работете с машината, ако не се чувствате добре поради преумора или болест. Ако приемате лекарства. Ако сте под влияние на упойващи вещества.

! ПРЕДУПРЕЖДЕНИЕ

Прочетете внимателно тази инструкция и работете с машината като е описано за осигурите безопасна работа.

Задетайлиотносно двигателя, обърнете се към отделната инструкция за него.

Опознайте добре структурата на машината.

Забезопасна работа, винаги носете защитна екипировка (каска, обувки, слушалки ит.н.) и работете в подходящо облекло.

Винаги проверявайте дали машината е в нормална кондиция преди работата.

Знаците и табелите на машината са много важни за безопасността. Поддържайте машината чиста, така че надписите да са лесно четими. Заменете ги при необходимост.

Преди работата поддръжката винаги изключвайте машината.

Много е опасно да се приближавате до машината. Внимавайте много къде как съхранявате машината. Замашина си горивник леткина при ремон, винаги премахвайте ключовете от стартера и гидржтенасигурността.

Преди инспекция и поддръжка, спрете двигателя и работете на равна повърхност. Ако масът е разляган, извадете акумулатора преди работата.

Italia Star не поема отговорност за инциденти, причинени от пренастройка, пренаряване или модификация на машината.

4-2. Мерки при презареждане

! ОПАСНОСТ

Когато добавяте гориво, работете в добре проветрена среда.

Спрете двигателя и изчакайте да се охлади.

Пренесете машината до чиста и плоска повърхност далеч от запалими вещества. Не развивайте гориво и го избършете веднага ако то вас е случило.

Не заглъбяйте доторь база за предотвратително разливане.

След добавяне на горивото, здравозагнетете капачката на резервоара.

4-3. Мерки за работното място и вентилация

! ОПАСНОСТ

Не работете с машината в лошо проветрима среда, като например във вътрешно помещение или в тунел. При работата се отделят газове като въглероден оксид, които са много опасни.

Не работете с машината близо до огън.

4-4. Мерки при стартиране

! ПРЕДУПРЕЖДЕНИЕ

Проверете дали всички частисти са затегнати. Вибрациите може да развият някои болтове, което може да причини сериозни повреди. Затегнете болтовете си сигурно.

4-5. Мерки при повремени работи

! ПРЕДУПРЕЖДЕНИЕ

Преди да стартирате машината, проверете дали е безопасно като огледате работната среда за хазарни предмети.

Винаги следете стойката си. Работете на място, където можете да запазите баланса на машината и безопасна и удобна позиция на работата.

Двигателят изгаря и изпуска топлина и горещи горещи. Не ги докосвайте веднага след работата, защото са горещи.

Ако забележите промяна в работата на машината докато работите с нея, незабавно прекратете работата.

Преди да оставите машината, винаги изключвайте двигателя. При транспортирането на машината същотак азворете и горивния кран.



ОПАСНОСТ

Заразтоварването е скрание на лицензиран оператор на кран. Операторът трябва да е квалифициран за работа с краники.

При повдигане, проверете машината (особено куки и противовибрационна гума) за щети и проверете дали всички болтове са на място и затегнати.

Мерки при повдигане (продължение)

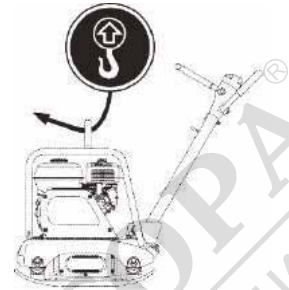
Спрете двигателя и заворете горивния кран при повдигане.

Използвайте достатъчно здравостоманено въже.

Заповдигане използвайте само едноточкова кука и не повдигайте занежия друг гачат.

Докато машината е повдигната, не позволявайте на хора или животни да преминават надолу.

За безопасност, не повдигайте по-високо от необходимото.



4-7. Мерки при транспортиране и съхранение

ВНИМАНИЕ

Спрете двигателя повремена транспортиране.

Транспортирайте след като машината и двигателят са се охладили.

Винаги източвайте горивото преди транспортиране.

Здравозакрепете машината за да предотвратите движението или падането повремена транспортиране.

4-8. Мерки при работа по поддръжка

ВНИМАНИЕ

За правилна и безопасна работа на машината е нужна правилна поддръжка. Винаги обръщайте внимание на състоянието на машината и я поддръжвайте в добра форма. Обърнете допълнително внимание на частите, използвани за повдигане, тъй като повредата в тях може да доведе до сериозен инцидент.

Започнете работа по поддръжката само след като машината е напълно изстинала. Заглушителите са горящи и могат да станат опасни и твърде горещи, същият е и при двигателя, двигателя на маслото и вибратора.

ПРЕДУПРЕЖДЕНИЕ

Винаги спирайте двигателя преди инспекция и настройка. Ако се закачате навъртяща се част може да сараните сериозно.

След работа, проверете дали частите на машината, особено болтове и гайки, са здравозакрепени.

Ако работата включва разглобяване, следвайте инструкцията за поддръжка за да се осигури работата си.

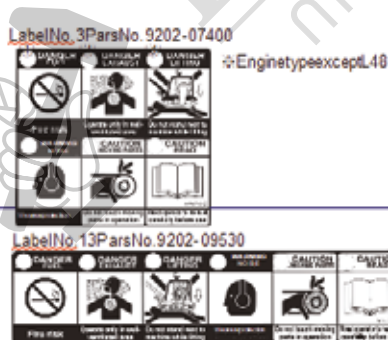
ОПАСНОСТ

Газовите от акумулатора могат да причинят експлозия. Негенерирайте искри и не приближавайте го до акумулатора.

Никогане не доближавайте плюса до минуса, може да прехвъркат искри и машината да се запали.

ВНИМАНИЕ

Внимавайте при работа с акумулаторна киселина, защото е много отровна. Ако течност попадне върху кожата, очите или рехите, измийте с много вода и се консултирайте с лекар.



(1) Запалимо!

Спрете двигателя преди зареждане. Близост на голямо количество гориво може да причини пожар.

(2) Опасност от тровени изходни газове

Вдишването на отходни газове може да причини отравяне с въглероден оксид. Не работете с машината в лошо проветриво пространство.

(3) Непреминавайте под повдигнатата машина. Не позволявайте на хора или животни да преминават под повдигнатата машина.

(4) Повдигане задръжката е забранено.

Поради риска от падане, не повдигайте машината задръжката.

(5) Опасност от нарушаване на слуха заради силния шум.

Винаги използвайте защитни средства при работа с машината.

(6) Внимавайте да не се изгорите.

Ако докоснете горещите части (двигател, глушител и т.н.) повремена работа или веднага след това, може да се изгорите.

(7) Внимавайте да не се закачите за въртящите се части.

Спрете двигателя преди да хванете капак на ремък или кога го смените.

(8) Прочетете внимателно инструкцията.

Винаги четете инструкцията и разберете до каква степен машината е предназначена за употреба.

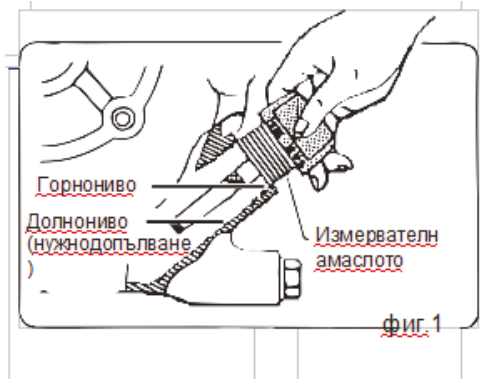


7. Инспекция преди работа

1. Почиствайте всяка част на машината до бреза да запазите нейната кондиция. Обърнете специално внимание на почвата, залепнала задолната част на пресовщата палоча, входяща навъздрушното охлаждане над двигателя, карбуратора и пречиствателя на отходните газове.
2. Проверете всяка част за разхлабени болтове. Вибрациите могат да развият някоя болтове и така да причинят неочаквани инциденти или повреда.
3. Проверете кука на предпазителя, капака на ремък и противовибрационната гума за да проверите функционалността на кабели и ръчката за регулиране на скоростта.
4. Проверете заточено от хидравличната помпа маркучите.
5. Проверете опънана V-ремъка. (Виж стр. 19.) Ремъкът трябва да има около 10-15 мм отклонение при силна натиска пръст в средата между осите. Ако ремъкът е отпуснат, мощността не се предава добре, което намалява силата на пресата и живот на ремъка.
Внимание при работа
Преди РАБОТА:
Проверете нивата на маслото и горивото. Ако не е достатъчно, допълнете.
Зада САРТИРАТЕ двигателя:
1. Загрейте двигателя на ниска скорост за 3-5 мин.
2. Винаги работете на максимална скорост за да избегнете неправилно активиране на съединителя.
3. Използвайте ръчката за движение напред/назад. Не натискайте илидър пайте силно. Зада СПРЕТЕ двигателя:
Преместете стоп-копчето на позиция "OFF".
Зада ПОВДИГНЕТЕ машината използвайте халката При СЪХРАНЕНИЕ покрийте машината с наплон, особено при голяма влажност.
Не местете ръчката за движение ако двигателя е спрял
6. Поставете двигателя на равна повърхност за да проверите нивото на маслото. При необходимост допълнете седноот следните: (Фиг. 1)
Качество:
Задизелов двигател, Grade C Силиповече
Забензинов двигател, Grade S Еилиповече
Вискозност:
SAE No. 30 при 20° Силиповече (лято)
SAE 10W-30
7. Поставете машината на равна повърхност, след това махнете измервателя на маслото на вибратора. Проверете показанията на измервателя. Използвайте моторно масло SAE 10W-30 като смазочно масло. Препоръчително количество смазочна масла PCR 160 (Фиг. 2)
8. Зареждане с гориво
ОПАСНОСТ
- Не приближавайте до огънка то зареждате.
- Не пълнете доръба защото може да се разлее.
- Избършете доръба реакция на разливане.
Използвайте безоловен бензин или масло, подходящо за двигателя. При зареждане прекарайте горивото през филтър.

8. Работа

- 8-1. Стартиране
Бензинов двигател
1. Сложете кран на горивото в позиция "Out" за да позволите на горивото да тече. (Фиг. 3-1, 3-2, 3-3)
2. При студено време илюкога то двигателят е стартирал лесно, сложете с мукача на позиция "Start". Това не е необходимо кога то двигателят е вече загреял. (Фиг. 4-1, 4-2, 4-3)





9. Спиранена машината

1. Преместете ръчката за газта от ON на OFF (задизелов двигател, донезустрална позиция). Оставете двигателя да работи за 3-5 минути на ниски обороти за да се охлади преди да го спрете.

Бензинов двигател

-Преместете ключа на двигателя до позиция OFF, след което от двигателя спира (Фиг.13)

ПРЕДУПРЕЖДЕНИЕ

Ако двигателят спря докато е още горещ настъпва горене на масленото покритие навътрешната стена на цилиндъра, което води до по-бързо ахабяване на двигателя.

2. За бензинов двигател, затворете екрана на горивото. (Фиг.14-1,14-2)

10. Транспортиране

! ВНИМАНИЕ

Проверете дали няма масчупване на предпазната рамка, анти-вибрационната гума или разхлабени/липсващи болтове.

Винаги спирайте двигателя при повдигане.

Използвайте здравостоманено въже без повреди.

Важно е да не гнетена горез без резки движения. Не позволявайте на хора или животни да минават под повдигнатата машина.

Забезопасност не повдигайте повече от нужното.

10-1. Товарене и разтоварване

Затварене и разтоварване използвайте крани оператор, квалифициран за работаскранове и куки.

1. Използвайте екран за товарене и разтоварване на машината.

2. Посочете човек, който да насочва товарене и разтоварване то винаги работете спрямо инструкциите му.

3. При повдигане, винаги използвайте специалната халка на предпазната рамка. (Фиг.15) Никога не повдигайте дръжката.

10-2. Мерки при транспортиране

! ВНИМАНИЕ

Специална халка

фиг.15

Спирайте двигателя при транспортиране на машината.

Винаги източвайте горивото преди транспортиране.

Здравозакрепете машината за да предотвратите движение или падане.



11. Съхранение

1. Измийте с вода за да премахнете всякакви прах и мръсотия от всички части на машината.

2.

След като покритие машината, за да предотвратите натрупване на мръсотия, я съхранявайте в суха среда, далеч от директна слънчева светлина.

(При съхранение задълъг период от време)

3. Добавете гориво и масло или сменете маслото изцяло. Махнете акумулатора или кабелите при съхранение.

4. Покрийте добровески входни и изходни отвори на машината.

5. Не оставяйте машината навън. Съхранявайте я вътре.

12. Редовна проверка и регулация

За детайлно описание проверка и поддръжката на двигателя, моля обърнете се към приложената инструкция за него.

Предупреждение: Горната таблица показва честотата на проверките при нормални условия. В зависимост от условията на работа, честотата на проверките може да варира.

За проверка на затегнатостта на болтовете и гайките, моля обърнете се към следната таблица.



12-2. Смяна на двигателното масло

Направете първата смяна след 20 часа работа, а след това навсеки 100 часа.

12-3. Почистване на въздушния филтър
Когато въздушния филтър се замърси, двигателят не стартира гладко и не може да се достигне максимална мощност. Работата на машината се променя и животът на двигателя е рязко намален. Незабравяйте да почистите филтъра. (Задетайли, обрънете есе към делната инструкция на двигателя.) Ако елементът не може да бъде изчистен, подменете го с нов.

12-4. Преглед / подмяна на V-ремъка и съединителя

1. Преглед на V-ремъка (фиг. 16)

Навсеки 200 часа премахнете горния капак за да проверите опън на ремъка. Той трябва да подпада до около 10

мм когато го натиснете силно с пръстите си средата между двете оси. Ако ремук е хлабав, мощността не се предава добре, което води до шаварботата и късва живота на ремъка.

2. Подмяна на V-ремъка

- Махана на V-ремъка

Премахнете горния и долния капак. Поставете 19

мм ключ на затягащия болт на барабана на вибратора. Сложете парчеплат в центъра на явката на ремъка и дръпнете ремъка силно към явката. Докато дръпате, завъртете ключа надясно, след което махнете ремъка.

- Поставете явката на ремък

Сложете

V-ремъка на долната част на барабана на вибратора. Натиснете ремъка към явката на горната част на съединителя. Подобно на махането, завъртете ключа надясно за да поставите ремъка.

(2) Проблеми при работа

Намалена мощност

Добра компресия без проблемно запалване.

Мръсен въздушен филтър.

Въглеродни отлагания в цилиндъра. Ниско ниво на маслото в карбуратора.

Недостатък на компресия ("виж" "недобро компресия.") Добро компресия, но трудно запалване.

Вода в горивото.

Мръсотия в рухостартера. Проблем с намотката на стартера. Къс съединение на стартера.

Прегряване на двигателя

Въглеродни отлагания в горивната камера и ауспуха. Неправилна температура на подаваната искра.

Замърсяване и повреда на охлаждащия вентилатор.

Непостоянни обороти

Неправилна настройка на регулатора. Проблем с пружината на регулатора. Горивото не се подава правилно.

Навлъзъл от подаването на гориво въздух.

Задръстване на въртящата част с външни материали. Отслабване на спиралната пружина.

13-3. Главна част

Ниска скорост на придвижване и слаби вибрации

Недостатък на мощността на двигателя и неправилно зададена скорост за високи обороти.

Плъзгане на съединителя. Плъзгане на ремъка.

Прекалено много масло във вибратора. Повреда във вибратора.

Движението напред и назад, но невъзможност за смяна на посоката. Проблем с ръчната помпа.

Неправилно инсталиран ръчка зад движението напред-назад. Прекъсване на маркучката за маслото.

Въздух в хидравличното масло.

Задръстване на клапата върхът на помпата с външни материали. Повреда на клапана на буталото в цилиндъра.

Няма движението напред и назад

V-ремъка пада, плъзга се или е повреден. Плъзгане на съединителя.

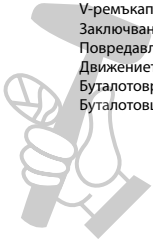
Заклучване на вибратора.

Повреда на клапана на буталото в цилиндъра.

Движението на ръчката е затруднено

Буталото върхът на помпата не се движи гладко.

Буталото в цилиндъра на вибратора не се движи гладко.





Технически спецификации

Технически спецификации

Модел	PCR160-S	PCR160-H	PCR255-S
двигател	Subaru EX21	Honda GX160	Subaru EX27
Мощност на мотора	7	5.5	9
гориво	бензин	бензин	бензин
Обем на резервоара	3.6 l	3.1 l	6.1 l
Честота на вибрациите	4000 rpm	3600 rpm	3750 rpm
Размер единствен	700x520 mm	700x520 mm	820x480 mm
Размер на разширението	700x85 mm	700x85 mm	820x85 mm
Сила на уплътняване	30.5 kN	30.5 kN	38 kN
Максимална дълбочина	500 mm	500 mm	900 mm
Компактна ефективност	570 m ² /h	570 m ² /h	650 m ² /h
Система за управление	механик	механик	механик
Предварителна скорост	25 cm/s	25 cm/s	35 cm/s
Тегло на машината	162 kg	160 kg	255 kg
Размери mm	1000x460x1020	1000x460x1020	1030x480x1160

PCR255-L	PCR320-S	PCR320-L	PCR400-S
Subaru EX40	Subaru EX40	Lombardini 15LD350	Subaru EX40
7.5	14	7.5	14
бензин	бензин	дизел	бензин
4.3 l	7 l	4.3 l	7l
3600 rpm	3750 rpm	3600 rpm	4010 rpm
820x480 mm	890x640 mm	890x640 mm	860x650 mm
820x85 mm	890x85 mm	890x85 mm	-
38 kN	38 kN	38 kN	40 kN
900 mm	900 mm	900 mm	1100 mm
650 m ² /h	650 m ² /h	650 m ² /h	702 m ² /h
механик	механик	механик	водопроводчик
35 cm/s	35 cm/s	35 cm/s	30 cm/s
300 kg	305 kg	310 kg	400 kg
1030x480x1160	1230x480x1400	1230x480x1400	1560x650x1750



Технически спецификации

Модел	PCR400-L	PCR520-S	PCR520-L
двигател	Lombardini 15LD440	Subaru EH65	Lombardini 15LD440
Мощност на мотора	10.9	22	10.9
гориво	дизел	бензин	дизел
Обем на резервоара	5 l	17 l	17 l
Честота на вибрациите	4010 rpm	3200 rpm	3200 rpm
Размер единствен	860x650 mm	945x700 mm	945x700 mm
Размер на разширението	-	-	-
Сила на уплътняване	40 kN	60 kN	60 kN
Максимална дълбочина	1100 mm	1100 mm	1100 mm
Компактна ефективност	702 m ² /h	900 m ² /h	900 m ² /h
Система за управление	водопроводчик	водопроводчик	водопроводчик
Предварителна скорост	30 cm/s	41 cm/s	41 cm/s
Тегло на машината	405 kg	520 kg	525 kg
Размери mm	1560x650x1750	1560x400x1750	1560x400x1750



МАГАЗИН
БАШ МАЙСТОРА
ПРОФЕСИОНАЛНИ РЕШЕНИЯ



ЛИСТ ЗА РЕМОТ ПРЕЗ ГАРАНЦИОННИЯ ПЕРИОД

№	Дата на приемане	Описание на дефекта	Извършен ремонт	Удължаване на гаранционния период	Място за печат
1					⊗
2					
3					
4					
5					



ОТОРИЗИРАН СЕРВИЗ ЗА:

Italia Star Com Due S.R.L.
 km 13.2 București - Pitești highway
 Chiajna - Ilfov - Romania
 Tel: 004 / 021.433.03.27
 Fax: 004 / 021.433.03.26
 info@italiastar.ro www.italiastar.ro



ГАРАНЦИОННА КАРТА

Серия AA № _____

Марка на продукта: _____

Модел: _____

Серия №: _____

Акcesoари: _____

Продавач: _____

Подпис и печат: _____

Купувач: _____

Адрес: _____

Дата на закупуване: _____

Подпис / печат: _____

ДИСТРИБУТОР: _____

ИМЕ: _____

e-mail: _____

АДРЕС: _____

Потвърждавам, че съм получил продукта в перфектно работно състояние, заедно с ръководство за употреба на български език, и съм напълно наясно, че тази гаранционна карта е валидна само ако е придружена от фактура за покупка и от виес бонус или квитанция. Ако продуктът не е придружен от гаранционната карта, или гаранционният срок е изтекъл или анулиран от сервиза поради употреба в необичайни условия съгласно параграф 5, ремонтът ще се извърши с мое съгласие срещу заплащане.





Гаранционни условия

1. Гаранционният срок е месеца от датата на закупуване на машината, съответно стандартните аксесоари, вписани в състава му (закупени едновременно с продукта, без които машината не може да работи).
2. Гаранцията се предоставя съгласно действителното Българско законодателство към момента на покупката, и се прилага само ако машината е използвана правилно (в съответствие с инструкциите за употреба) и е валидна само ако е придружена от фактурата за покупка и гаранционната карта, и двете в оригинал.
3. В случаи на повреда при нормална употреба по време на гаранционния период, продуктът ще бъде ремонтиран безплатно в офиси, посочени в картата.
4. Този продукт е съставен от различни механични и електронни части, които изискват стриктно спазване на условията на работа, транспортиране, съхранение, експлоатация, поддръжка и ремонт, предвидени в инструкцията за употреба.
5. Ситуации, които водят до излизане от гаранцията на продукта:
 - При неспазване на условията за манитулпирание, транспортиране, съхранение, монтаж, пускане в експлоатация, експлоатация и поддръжка, предоставени в ръководството за употреба, или в условия, които противоречат на румънските технически стандарти;
 - Гаранционните документи не са представени, те са били повредени/променени/или нечетливи;
 - Машината има повреди, причинени от механични инциденти, нагрявания, шокове, проникване на течности, изпалване на огън, злополука или небрежност, промени в състоянието на машината, съхраняване в неподходящи условия - многократна работа в режим на големи температурни разлики, които причиняват вълненето въртешен "конденз", прекомерно изпалване на влята или сплънева светлина, небрежност при употреба;
 - Машината е била използвана с аксесоари, различни от препоръчаните от производителя;
 - 6. Зауба на гаранционната карта предопределя излизането от гаранция за продукта;
 - 7. Неполучаването или неправилното изпълнение на гаранционната карта предопределя вина на продавача;
 - 8. Срокът на гаранцията се удължава, с времето от датата на

преддаване на продукта на сервиза, до датата на пускане в употреба на продукта. Удължаването на гаранционният срок се вписва в гаранционната карта.

9. Средният срок на употреба (ремонта е 4 години). Itala Star Com Due осигурява срещу зампадане, комонти извън гаранционния срок, или ако продуктът е излязъл от гаранция, през целия среден срок на употреба на продукта.

10. На Кулувачът е било показано правилното функциониране на машината и му е обяснено как да се използва. Кулувачът е проверил достъпния инвентар на продукта, включително наличието на ръководство за употреба на Български език. Кулувачът е запознат с ценността на болтовите?? и отпилчителните зънци на машината.

11. В случаи на повреда на машината, кулувачът ще трябва да отиде до един от офисите и сервизните центрове, посочени в картата. Ако клиентът не живее в същия град, където са сервизните центрове, посочени в картата, клиентът трябва да отиде до магазина откъдето е закупил продукта, като продавачът е длъжен да попълни приемно-предавателния протокол, да отбележи посочените повреди, да изпрати машината чрез Юрлер (Спиди, Еконт и т.н.) до един от сервизните центрове, посочени в картата, и да заплати необходимите такси за транспорт.

12. Гаранцията не засяга правата, предоставени на потребителите чрез приложимото действателно законодателство (Закон 449/2003, Правителствена Наредба 21/1992)??, нито правата на потребителя по отношение на дилъра, поредени от договора за продажба.

*ГАРАНЦИОННАТА КАРТА НЕ МОЖЕ ДА СЕ ПРЕХВЪРЛЯ

ОТРИЗИРИРАН СЕРВИЗЕН

Име: _____
Адрес: _____
Телефон: _____
Е-мейл: _____

