

IMER INTERNATIONAL S.p.A.
Speedy

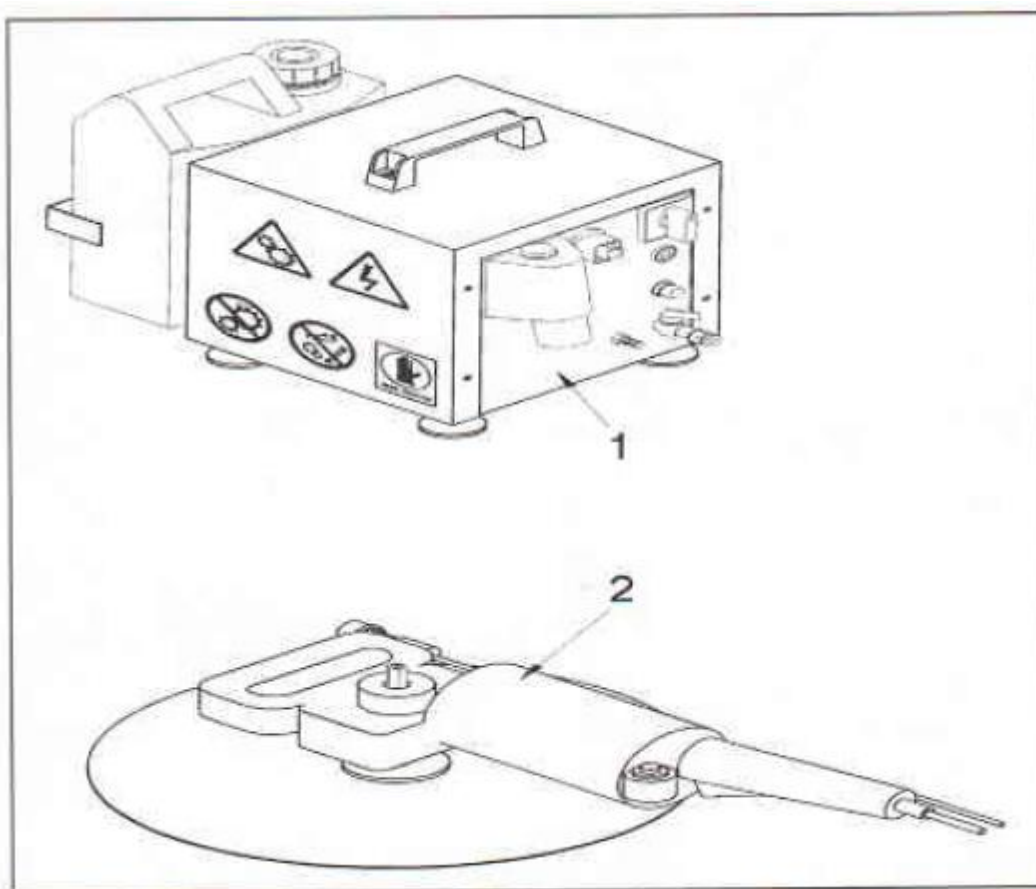
SPEEDY

1107109



**MAȘINĂ DE DRISCUIT /
NETEZIT TENCUIELI SI GLETURI**

MANUAL DE UTILIZARE



Italia Star Com Due S.R.L.
Autostrada București - Pitești km. 13.2
Loc. Chiajna - Ilfov
Tel: 021.433.03.27
Fax: 021.433.03.26
info@italiastar.ro www.italiastar.ro

IMER INTERNATIONAL S.p.A.
Speedy

ATENȚIE !

Acest manual trebuie citit cu foarte mare atenție înainte de a transporta, instala, folosi sau repara utilajul. Această broșură trebuie păstrată și trebuie să fie disponibilă tuturor celor care lucrează cu utilajul (utilizatori, șefi de șantier), operatori, și așa mai departe).

Acest manual pune la dispoziție informații corespunzătoare pentru transportarea, instalarea, asamblarea și utilizarea utilajului. Mai mult, pune la dispoziție informații pentru mentenanță, comandarea pieselor de schimb, riscuri, instruirea operatorilor, și așa mai departe.

Oricum, este important să se pună accentul pe faptul că acest manual nu poate înlocui experiența de muncă a operatorului și de utilizare a utilajului. Într-adevăr, pentru unele activități specificate în acest manual, este nevoie de operatori mai calificați, de exemplu dintre cei care au urmat cursuri adecvate organizate de producător.

Acest manual trebuie considerat ca parte a utilajului și trebuie păstrat până la dezafectarea acestuia; dacă se pierde, vă rugăm să luați legătura cu producătorul pentru a obține un alt exemplar.

Vă rugăm să vă asigurați că simbolurile și conținutul acestui manual au fost înțelese de către operatori. Accidentele pot fi evitate dacă sunt respectate instrucțiunile și sfaturile din acest manual. Oricum, întotdeauna trebuie să vă comportați în conformitate cu legile de securitate naționale și internaționale, precum legea 2006/42/CE.

Nu scoateți și nu deteriorați dispozitivele de securitate, etichetele și descrierile de pe utilaj, în special cele care sunt impuse de legea de mai sus. IMER INTERNATIONAL A.P.A.P. poate reînnoi producția și manualul de instrucțiuni fără a modifica utilajele deja existente pe piață.

Utilizați utilajul și efectuați lucrările de mentenanță în conformitate cu manualul
proprietarului.

Decuplați de la alimentarea cu curent electric înaintea efectuării lucrărilor de
mentenanță.

IMER INTERNATIONAL S.p.A.
Speedy

CUPRINS

1 INFORMAȚII	pagina 4
1.1 Identificarea producătorului	pagina 4
1.2 Identificarea utilajului	pagina 4
1.3 Tema manualului de instrucțiuni	pagina 4
1.4 Modificarea manualului de instrucțiuni	pagina 4
2 GARANȚIE ȘI ASISTENȚĂ	pagina 4
3 DETALII TEHNICE	pagina 5
Producție	pagina 6
4 ATENȚIONĂRI GENERALE ȘI UTILIZARE	pagina 7
Utilizare	pagina 7
Instrucțiuni de securitatea muncii și avertismente	pagina 7
Zone cu dispozitive de securitate	pagina 9
Descrierea controalelor în locație	pagina 10
Zgomote și vibrații	pagina 11
5 INSTALAREA	pagina 11
Transportarea	pagina 11
Conexiunea electrică	pagina 12
6 INSTRUCȚIUNI DE FUNCȚIONARE	pagina 13
Descrierea consolei de comandă	pagina 13
Pornirea utilajului	pagina 14
Oprirea utilajului	pagina 14
7 MENTENANȚA	pagina 15
Reguli generale de mentenanță	pagina 15
Comanda dispozitivelor de securitate și curățarea utilajului	pagina 15
Înlocuirea tencuielilor	pagina 16
8 PROCESAREA REZIDUURILOR	pagina 16
Demolarea utilajului	pagina 16
9 DECLARAȚIA DE CONFORMITATE CE	pagina 17

IMER INTERNATIONAL S.p.A.
Speedy

VĂ MULȚUMIM pentru că ați ales utilajul nostru de netezit rigipsul! În acest manual de instrucțiuni veți găsi toate informațiile necesare cu privire la acest utilaj.

1. INFORMAȚII

1.1 IDENTIFICAREA PRODUCĂTORULUI

Pentru orice informație puteți lua legătura cu producătorul la adresa menționată anterior.

1.2 TEMA MANUALULUI DE INSTRUCȚIUNI

Înainte de utilizare, deplasare, ridicare sau efectuarea oricăror operațiuni cu sau la acest utilaj, este absolut necesar să citiți și să înțelegeți toate instrucțiunile descrise în acest manual.

Instrucțiunile din manual se adresează proprietarului, șefului de șantier și tuturor celor care trebuie să facă pregătiri specifice instalării, utilizării, lucrărilor de mentenanță și procesării reziduurilor.

Toate operațiunile de mai sus trebuie efectuate de operatori calificați.

1.3 UNDE ȘI CUM SE PĂSTREAZĂ MANUALUL

Vă rugăm să păstrați aceste instrucțiuni de utilizare și să le depozitați într-un loc uscat și ferit. În caz de deteriorări ale manualului se poate solicita un alt exemplar, specificând modelul utilajului (tipul, numărul de serie și data fabricației). Manualul de instrucțiuni trebuie considerat a fi parte a utilajului de netezit rigipsul.

1.4 MODIFICAREA MANUALULUI DE INSTRUCȚIUNI

Bazându-și producția pe experiență și noi tehnologii, IMER INTERNATIONAL S.P.A. poate modifica manualele fără a modifica și utilajele deja vândute. Oricum, vă vom informa cu privire la schimbările din conținutul acestui manual.

2. GARANȚIE

Piesele utilajului sunt garantate timp de 12 luni, această perioadă începe de la data trecută pe nota de livrare și continuă calendaristic.

Garanția nu acoperă posibilele deteriorări datorate:

- Utilizării utilajului pentru a obține performanțe ce nu sunt în conformitate cu regulile scrise în manualul de instrucțiuni;
- Mentenanță insuficientă;
- Abuz asupra produsului;
- Nerespectarea instrucțiunilor din documentul de service.

Cumpărătorul își asumă taxele de transport al pieselor de schimb, în conformitate cu această garanție.

Piesele defecte vor fi înlocuite și reparate de IMER INTERNATIONAL S.P.A. fără nicio cheltuială dacă perioada de garanție nu a expirat. Dacă vor fi înlocuite unele piese, IMER INTERNATIONAL S.P.A. va plăti cheltuielile pentru forța de muncă aferentă reparațiilor, câtă vreme cheltuielile de transport și expediție vor fi suportate de client.

Tehnicienii IMER INTERNATIONAL S.P.A. sunt disponibili pentru orice lucrări de reparații și înlocuiri solicitate de către client, care vor fi trimise la IMER INTERNATIONAL

IMER INTERNATIONAL S.p.A.
Speedy

S.P.A. și care vor trebui soluționate în mod deosebit.

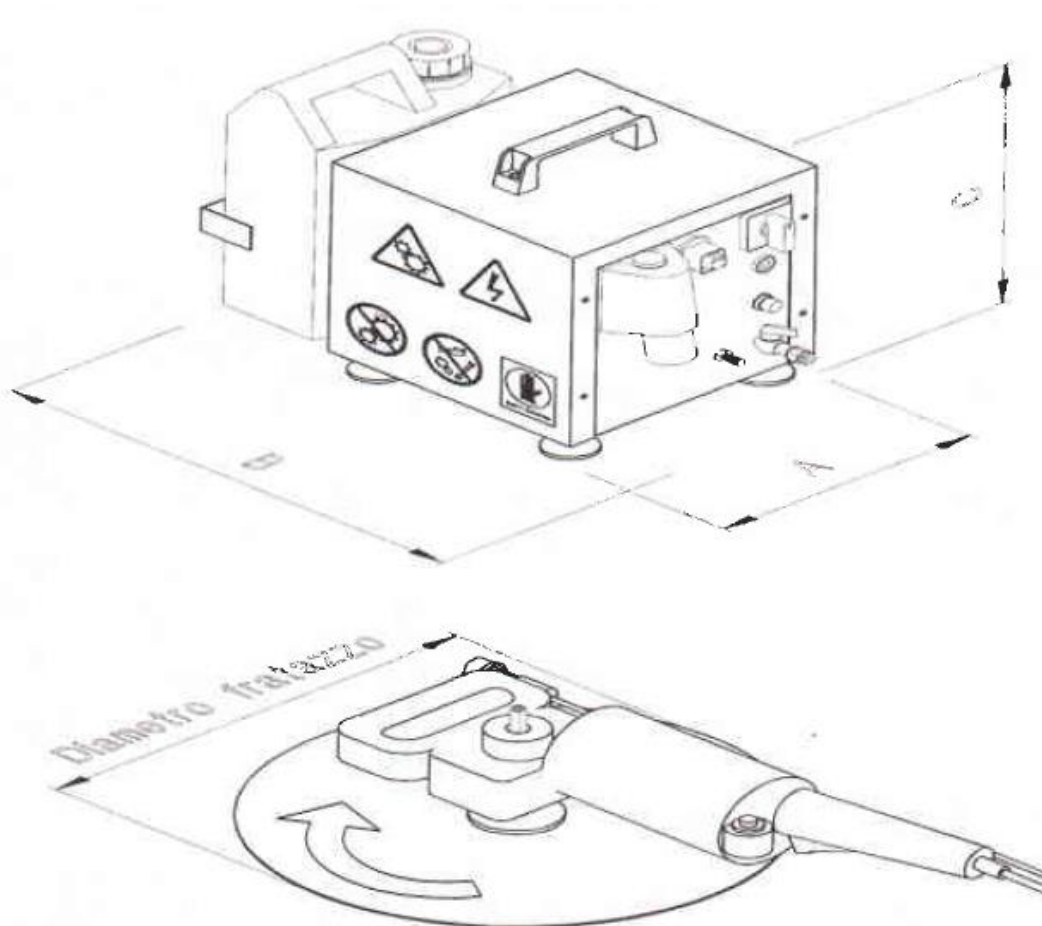
3. DETALII TEHNICE

DESCRIERE	Masina de driscuit / netezit tencuieli si gleturi
PUTEREA TOTALĂ INSTALATĂ	0,8 kW
TENSIUNEA PANOULUI DE ALIMENTARE	230 V – 80 HZ
CLASA DE IZOLAȚIE	IP 44
GREUTATEA PANOULUI DE COMANDĂ	15 kg
GREUTATEA PIESEI DE NETEZIT RIGIPSUL	6 kg
LĂȚIMEA MAȘINII	A MM 300 (vezi imaginea 1)
ADÂNCIMEA MAȘINII	B MM 300 (vezi imaginea 1)
ÎNĂLȚIMEA MAȘINII	C MM 360 (vezi imaginea 1)
VITEZA NOMINALĂ A DISCULUI GOL	100 CURSE/MIN
DIAMETRUL DISCULUI DE NETEZIT RIGIPSUL	370 mm
CAPACITATEA BAZINULUI DE A UMEZI ZONA DE LUCRU	3 LITRI

CONDIȚII DE MEDIU	
LIMITE DE TEMPERATURĂ	C° +5° +35°
UMIDITATE RELATIVĂ FĂRĂ CONDENS	UR % 5% - 90%

IMER INTERNATIONAL S.p.A.
Speedy

Imaginea 1: Dimensiunea încăperii echipamentului



NU EXPUNEȚI LA NICIUN FEL DE CONDIȚII METEO – NU ESTE REZISTENT LA INTEMPERII

NU EXPUNEȚI LA LICHIDE

NU CURĂȚAȚI CU SOLVENȚI

ESTE INTERZISĂ UTILIZAREA GREȘITĂ SAU ÎNLOCUIREA UNOR PIESE ALE UTILAJULUI CE NU AU FOST ANTERIOR AUTORIZATE DE IMER INTENATIONAL S.P.A. UTILIZAREA ACCESORIILOR, UNELTELOR, MATERIALELOR CARE SUNT DIFERITE FAȚĂ DE CELE PE CARE LE RECOMANDĂ PRODUCĂTORUL POATE FI PERICULOASĂ PENTRU OPERATORI ȘI/SAU POATE DETERIORA UTILAJUL.

IMER INTERNATIONAL S.p.A.
Speedy

3.1 PRODUCȚIA

Mașina SPEEDY de driscuit este proiectată pentru tencuiala dură, fină și orice alt tip de tencuială cu sau fără aditivi.

Parametrii producției medii zilnice sunt calculați la mp/h pentru următoarele tipuri:

TIP DE PRODUCȚIE	PRODUCȚIE
Tencuieli DURE	MP/H 60 – 80
Tencuieli FINE	MP/H 70 – 90
Preamestecat	MP/H 70 – 90

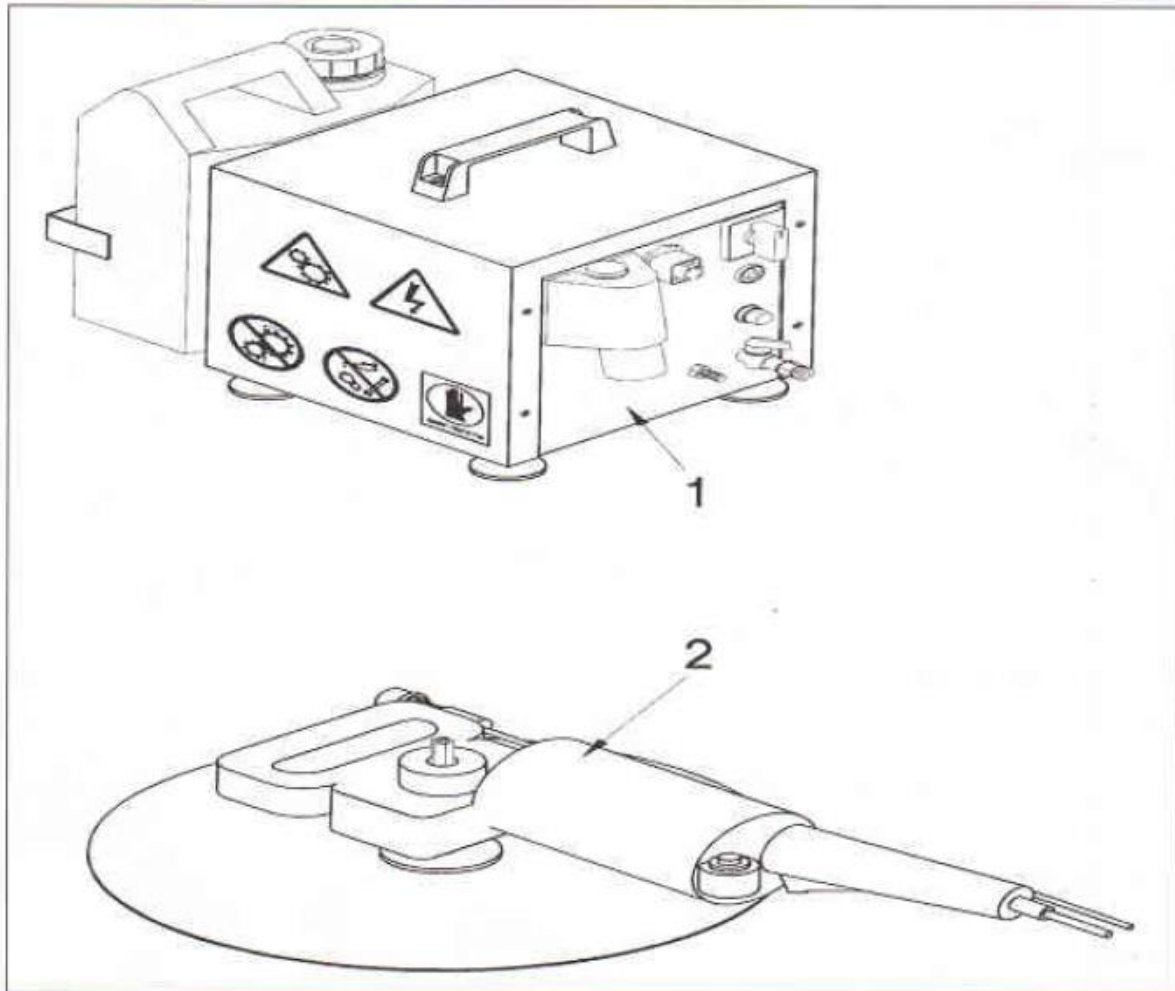
TIP DE PIESĂ DE NETEZIT TENCUIALA	
Tencuieli DURE	MOD. RUSCH
Tencuieli FINE	MOD. GLOOWE
Preamestecat	MOD. GLOOWE

IMER INTERNATIONAL S.p.A.
Speedy

Mașina SPEEDY de netezit rigipsul este alcătuită din două părți (vezi imaginea 2).

1. Partea centrală: transformator și pompă
2. Partea de netezire a tencuiei

Imaginea nr. 2



IMER INTERNATIONAL S.p.A.
Speedy

4. AVERTISMENTE GENERALE

4.1 UTILIZARE

Mașina electronică SPEEDY de netezit rigipsul este folosită la polizarea rigipsului rugos, fin sau anterior amestecat și a bazei cu sau fără aditivi.

Polizarea are loc prin rotirea discului ținut în mână de un mâner, iar celălalt mâner are un buton folosit la pulverizarea apei pe suprafața de șlefuit (doar când mașina este oprită).

Operatorul trebuie să țină mașina cu ambele mâini. Mașina SPEEDY de netezit rigipsul este o mașină manuală și trebuie folosită în conformitate cu dispozițiile IMER INTERNATIONAL S.P.A. orice alt tip de utilizare neconformă cu descrierea de mai sus, exonerează IMER INTERNATIONAL S.P.A. de orice fel de răspundere pentru daunele materiale sau cele suportate de oameni.

4.2 INSTRUCȚIUNI DE SECURITATEA MUNCII ȘI AVERTISMENTE

Directiva pentru utilaje nr. 2006/42/CE enunță următoarele definiții (cuprinse 1, 1.1.1.):

- ”ZONĂ PERICULOASĂ”- orice zonă din interiorul și/sau în apropierea mașinii ce poate duce la riscuri din punct de vedere al securității și sănătății în muncă;
- ”PERSONĂ EXPUSĂ” – orice persoană ce se află integral sau parțial în interiorul zonei periculoase;
- ”OPERATOR” – persoana care răspunde de instalarea, utilizarea, monitorizarea, efectuarea lucrărilor de mentenanță, curățarea, repararea și deplasarea mașinii.

Cel ce lansează sarcina trebuie să respecte regulile internaționale de securitatea muncii și regulile țării de destinație pentru a evita accidentele. Vă rugăm să țineți cont că CEE a emis câteva directive cu privire la securitatea și sănătatea în muncă a muncitorilor, printre care și directivele 89/391/CE4E, 89/686/CE4E, 89/654/CEE, 89/655/CEE, 89/655/CEE, 89/656/CEE, 86/188/CEE, 92/58/CEE și 77/57/CEE sunt în special importante și fiecare conducător trebuie să le respecte și să impună respectarea lor.

Pentru a garanta securitatea și sănătatea în muncă a persoanelor expuse, mașina de netezit rigips SM/SV01/SF15 este prevăzută cu următoarele dispozitive de securitate:

DISPOZITIVE PASIVE DE SECURITATE

- dispozitive fixe de securitate ce împiedică brațele să ajungă în interiorul zonelor periculoase;
- comenzi la tensiuni foarte joase;
- panou protejat;
- etichete cu indicarea zonelor periculoase;
- etichete de avertizare

DISPOZITIVE ACTIVE DE SECURITATE

- buton de activare ce menține operarea pe discul de polizare a rigipsului;
- buton de pulverizare a apei ce menține operarea pe discul de șlefuire a rigipsului;
- buton de pornire O – I;
- bornă de ieșire EEC16A pentru curentul electric

Vă rugăm să vă asigurați că anterior utilizării mașinii de netezire a rigipsului MOD.280, fiecare operator știe cum să lucreze cu mașina și a înțeles conținutul acestui manual.

IMER INTERNATIONAL S.p.A.
Speedy



ATENȚIE!

Este strict interzis să scoateți orice dispozitiv de securitate al mașinii; așadar, vă rugăm să controlați periodic integritatea și buna funcționare a acestora.

- La orice operațiune de mentenanță, mașina trebuie deconectată de la alimentarea cu curent electric;
- Înainte de efectuarea oricăror operațiuni de mentenanță, vă rugăm să vă asigurați că toate luminile de pe consola de comandă a mașinii MOD. 280 sunt complet oprite;
- Conexiunea trebuie întreruptă prin scoaterea cablului. Încercați să mențineți cablul, cât mai drept posibil pentru a evita colțurile. Se sugerează folosirea prelungitoarelor;
- Nu porniți mașina când cablul electric este (în mod evident) deteriorat;
- Ștecărul mașinii SPEEDY de netezire a rigipsului nu poate fi introdus într-o priză de 220 V;
- Fiecare operațiune de mentenanță sau reparații trebuie efectuată de persoane calificate pentru a evita pericolele pe durata utilizării de către operatori;
- Nu puneți mâna sau unelte în interiorul pieselor în mișcare;
- Locul de muncă al operatorilor trebuie menținut curat, organizat și fără obiecte care ar putea interfera cu operațiunile;
- Operatorii care folosesc mașina SPEEDY de netezit rigipsul trebuie să evite operațiunile nesigure și pozițiile incomode de lucru pentru a-și asigura echilibrul;
- Pe durata utilizării, operatorul trebuie să fie echipat cu ochelari de protecție, cască, bocanci și mănuși de piele;
- Vă rugăm să acordați atenție riscului de vă prinde hainele sau părul în interiorul pieselor în mișcare. Lănțișoarele și inelele pot fi periculoase;
- Locul de muncă trebuie să fie corespunzător luminat pe durata operațiunilor pentru a evita pericolele;
- Pe durata utilizării mașinii SPEEDY de netezire a rigipsului, consola de comandă trebuie menținută într-un loc uscat pentru a se putea garanta securitatea operatorului.

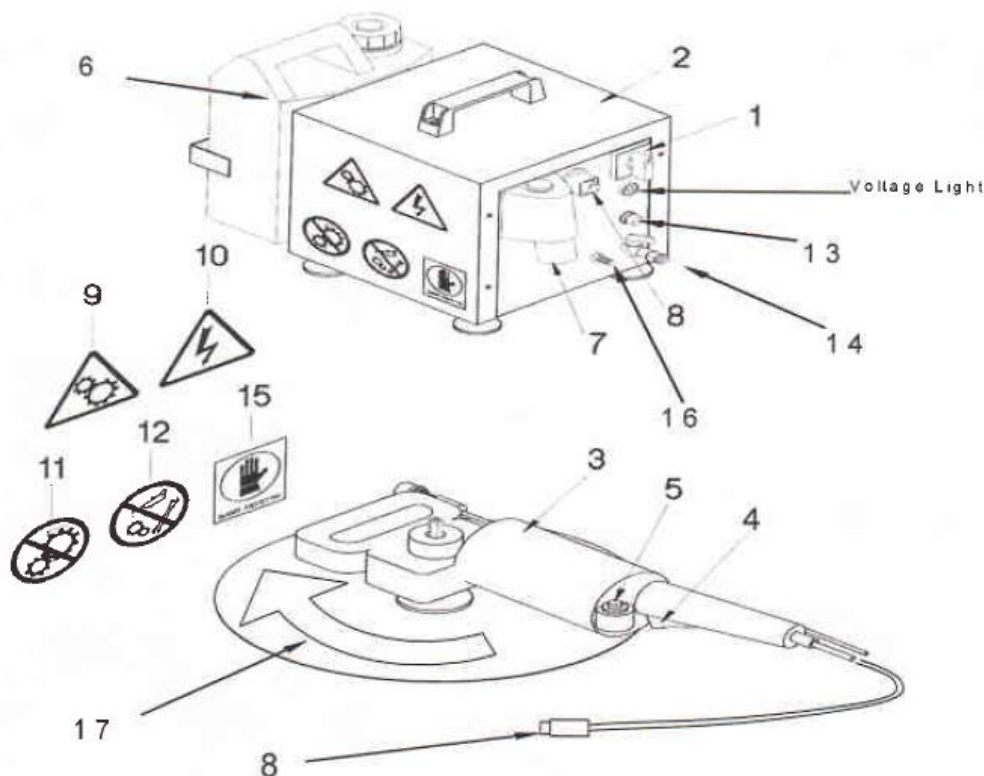
Toate instrucțiunile de securitate a muncii din acest manual trebuie respectate în permanentă.

IMER INTERNATIONAL S.p.A.
Speedy

4.3 ZONE CU DISPOZITIVE DE SECURITATE

Mașina electronică SPEEDY de netezit rigipsul MOD 280 este echipată cu un set de protecții fixe cu dispozitive de securitate ce indică zona de lucru a operatorului pentru a garanta securitatea muncii (vedeți imaginea 3, de la pagina următoare).

Imaginea 3: localizarea dispozitivelor de securitate.



4.4 DESCRIEREA COMENZILOR

Nr.	SPEEDY
1	Panou electric cu consolă generală de comutatoare și comenzi
2	Ceas de temporizare fixat în șuruburi
3	Pompa motorului mașinii de netezit rigips fixată în șuruburi
4	Buton amplasat pe mânerul mașinii pentru rotirea discului
5	Buton amplasat pe mânerul mașinii pentru pulverizarea apei pe rigips
6	Rezervor de apă de 5 litri
7	Bornă ieșire CEE cu o singură fază 220V
8	Bornă de ieșire și ștecher 4 poli 42 V pentru conectarea mașinii
9	Simbol pentru mișcarea uneltelor mecanice
10	Simbol pentru tensiune
11	Simbol pentru "Nu scoateți protecțiile și dispozitivele de securitate"
12	Simbol pentru "Nu interveniți la piesele mașinii atunci când sunt în funcțiune"
13	Siguranță max 10 A
14	Contor apă
15	Obligație de a purta ochelari de protecție
16	Ștecher pentru cablul de împământare
17	Săgeată care indică direcția de rotire a discului

4.4 ZGOMOTE ȘI VIBRAȚII

Mașina SPEEDY de netezit rigipsul a fost proiectată să reducă la minimum nivelul de poluare acustică și vibrațiile provocate de piesele pentru netezirea rigipsului.

5. INSTALAREA

Cei interesați de instalarea mașinii trebuie să fie calificați și pregătiți din punct de vedere tehnic și cu suficientă experiență să efectueze diferitele operațiuni cu privire la mașină.

5.1 TRANSPORTAREA



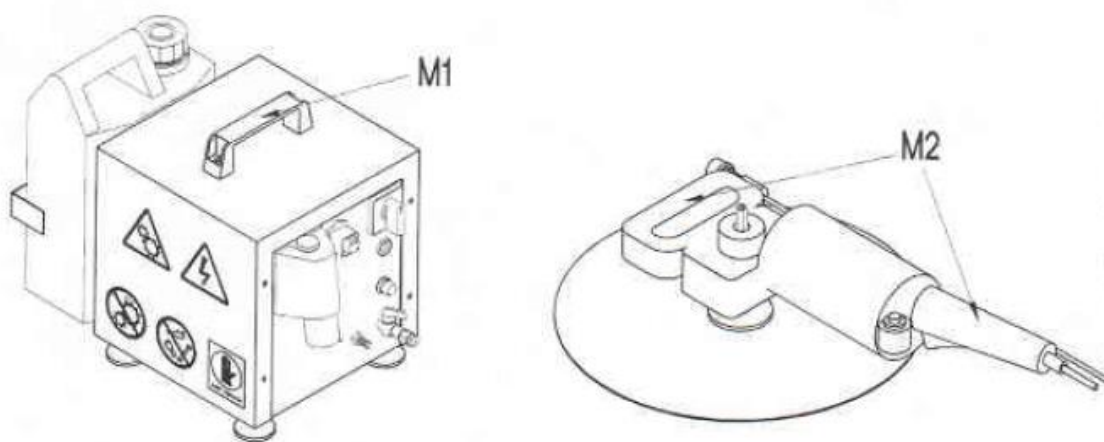
Este necesar să se acorde maximum de atenție pe durata fazei de ridicare, transportare și amplasare a mașinii.

Mașina SPEEDY este transportată ambalată în plastic sau în cutie de lemn. Greutatea mașinii este menționată în secțiunea 3 – DETALII TEHNICE.

Transportarea se poate face manual. Panoul de comandă trebuie ridicat de mânerul M1 și așezat pe partea superioară; partea de netezire a rigipsului trebuie ridicată de mânerul corespunzător M2, vedeți imaginea 05.

Puneți panoul de comandă pe podea pentru a lăsa toate cele 4 absorbante de șoc (din cauciuc) să se sprijine într-un mod sigur.

Imaginea 05: ridicarea mașinii SPEEDY de netezire a rigipsului.




5.2 CONEXIUNEA ELECTRICĂ

Asigurați-vă că sistemul electric este în conformitate cu standardele prevăzute de CEI 64-8 (IEC 364). Sistemul de alimentare trebuie să fie corespunzător susținerii nivelului maxim de absorbție a mașinii care trebuie să fie egal cu nivelul înscris pe placa de pe panoul electric. Cablul de alimentare trebuie să aibă o secțiune adecvată puterii instalate.

Verificați dacă caracteristicile rețelei de alimentare sunt corespunzătoare cu cele ale mașinii; vă rugăm să vedeți datele de pe placa de pe panoul electric.

Pentru funcționarea conexiunilor electrice, vă rugăm să acționați în conformitate cu regulile generale de instalare pentru pregătirea și executarea sistemelor electrice. Vedeți **CEI 64-8 (IEC 364)**.

 **Mașina este în mod normal echipată cu o bornă de ieșire EEC 16A cu o singură fază 2 poli împământare.** Aveți grijă la execuția sistemului de împământare, deoarece acesta trebuie să satisfacă caracteristicile standard cerute de legea CEI 64-8 (IEC 364).
Sistemul de împământare este în grija clientului.

Pentru a deschide panoul electric, aduceți în poziția 0 (zero) comutatorul general nr. 01 (vedeți imaginea 3), apoi izolați mașina de la sistemul electric prin deconectarea ștecherului, deschideți capacul panoului prin desfacerea a opt șuruburi (patru șuruburi pe fiecare parte a capacului). Vă rugăm să țineți minte că toate aceste operațiuni trebuie efectuate de personal calificat.

6. INSTRUCȚIUNI DE FUNCȚIONARE

Pe durata reglării mașinii, vă rugăm să acordați atenție următoarelor pericole (vedeți secțiunea 4 și imaginea 04):

1. Panoul electric și corpul mașinii: pericole electrice
2. Risc de cădere a mașinii
3. Risc atunci când piesele sunt în mișcare

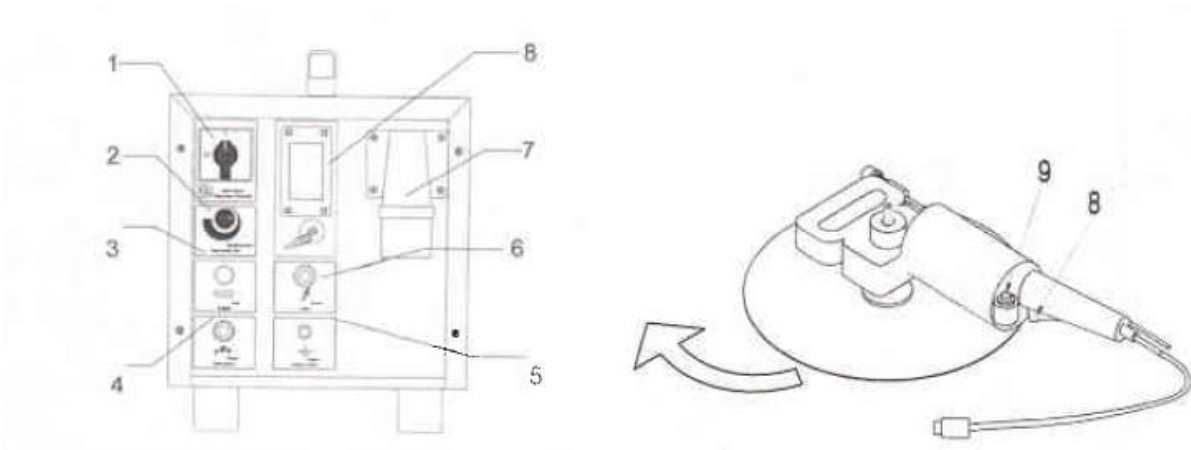
 **Atenție! Nu vă urcați pe mașină.**

Personalul care folosește mașina trebuie să efectueze doar lucrările specificate în acest manual. Înainte de a folosi SPEEDY, fiecare operator trebuie să citească acest manual și să cunoască toate măsurile de siguranță raportate.

Pentru orice nelămurire cu privire la funcționarea mașinii sau blocarea ei, opriți imediat mașina de la comutatorul general, opriți alimentarea cu curent electric și solicitați intervenția unui operator adecvat pentru a efectua lucrările de mentenanță.

6.1 DESCRIEREA CONSOLEI DE COMENZI

Imaginea 05: panoul frontal lateral



DENUMIREA BUTOANELOR DE COMANDĂ	
! TOATE DISPOZITIVELE DE COMANDĂ SUNT LA TENSIUNE DE 24V!	
1	Comutator general
2	Lumină de tensiune (lumină roșie)
3	Siguranță de 10A pentru protejarea motorului
4	Robinet pentru ieșirea apei cu racord de 6 mm pentru conectarea la piesa externă de netezire a rigipsului pentru umezirea zonei de lucru
5	Borna de ieșire CEE 16A alimentare monofază 220 V
6	Bornă de ieșire 2 poli 42 V pentru alimentarea piesei de netezire a rigipsului
7	Conexiunea la curentul principal
8	Priză pentru unealta de netezire a rigipsului
DISPOZITIV AMPLASAT PE PARTEA ROTATIVĂ	
9	Buton amplasat pe mânerul mașinii de netezire a rigipsului ce controlează rotirea discului
10	Buton amplasat pe mâner pentru a permite pulverizarea apei: funcționează doar atunci când mașina este oprită

6.2 PORNIREA MAȘINII



! Atenție!

Vă rugăm să nu uitați că toate aceste operațiuni trebuie efectuate de personal calificat.

Umpleți rezervorul de 3 litri situat pe partea din spate a mașinii și introduceți pompa conectată cu o conductă la robinetul nr. 5, imaginea 05.

Conectați conducta de 6 mm ce vine de la piesa de netezire a rigipsului la conexiunea nr. 5 a robinetului. Setati comutatorul general nr. 1 în poziția 1 (unu).

Apoi apăsați butonul nr. 9 amplasat pe mânerul piesei de rigips; lumina roșie nr. 2 indică faptul că mașina funcționează. Eliberând butonul, lumina se va stinge.

Pentru umezirea zonei de lucru apăsați butonul nr. 10 doar după ce luați degetul de pe

IMER INTERNATIONAL S.p.A.
Speedy

butonul care face mașina să funcționeze.

! În caz că rămâneți fără apă în rezervor, umpleți rezervorul și lăsați aerul acumulat în interiorul pompei să iasă, răsucind robinetul nr. 5 din imaginea 5 în poziția ”deschis”. Pompa funcționează doar atunci când se deschide robinetul nr. 5, deoarece este prevăzut cu un dispozitiv ce face pompa să funcționeze atunci când presiunea scade.

6.3 PENTRU OPRIREA MAȘINII

SPEEDY se oprește acționând butoul nr. 9; apoi scoateți alimentarea cu curent electric acționând comutatorul general nr. 1 din imaginea 05 în poziția 0 (zero), scoateți ștecărul și conducta de apă ce conectează piesa de rigips la panoul de comandă.

7. MENTENANȚĂ

7.1 REGULI GENERALE DE MENTENANȚĂ

Aceste operațiuni de mentenanță trebuie efectuate de persoane calificate ce au urmat o instruire specifică mașinii SPEEDY de netezire a rigipsului la IMER INTERNATIONAL S.P.A.

!Atenție!

Toate operațiunile comune și speciale de mentenanță trebuie efectuate după deconectarea mașinii SPEEDY de la sursa de alimentare cu curent electric.

!Atenție!

Vă rugăm să vă asigurați că toate operațiunile de utilizare și mentenanță sunt în conformitate cu acest manual de instrucțiuni.

Este interzisă substituirea sau modificarea oricărei piese a mașinii atunci când aceasta nu este în mod explicit autorizată de IMER INTERNATIONAL S.P.A. Utilizarea de accesorii, unelte, materiale sau piese de schimb diferite de cele recomandate de către constructor și/sau raportate în acest manual poate fi periculoasă pentru oameni și/sau poate deteriora mașina.

7.2 CONTROLUL DISPOZITIVELOR DE SECURITATE ȘI CURĂȚAREA MAȘINII

Vă rugăm să controlați în fiecare lună și după fiecare operațiune de mentenanță că toate dispozitivele de securitate funcționează. Vă rugăm să controlați că toate dispozitivele de securitate sunt prezente și bine fixate pe mașină.

Vă rugăm să vă asigurați că atunci când eliberați butonul de funcționare de pa mânerul mașinii de netezit rigipsul că mașina se oprește imediat.

! Este absolut interzis să curățați consola de comandă și rigipsul cu solvenți și jet de apă.



Toate operațiunile obișnuite și speciale de mentenanță trebuie efectuate după deconectarea mașinii SPEEDY de la orice sursă de alimentare cu curent electric.

Curățarea mașinii SPEEDY de netezit rigipsul evită acumularea de murdării indusă de reziduuri pe durata operațiunilor de funcționare a mașinii.

- Vă rugăm să curățați mașina de netezire a rigipsului cu o perie în fiecare zi de posibilele reziduuri de rigips ce s-au acumulat pe durata funcționării;
- Vă rugăm să folosiți apă curată pe durata operațiunilor de curățare pentru a evita supraîncărcarea filtrelor ce duce la oprirea pompei.

7.3 ÎNLOCUIREA RIGIPSULUI

Înlocuirea rigipsului uzat cu ajutorul mașinii echipate cu MOD 280 de netezire a rigipsului se face descărcând de pe lagărul discului prin curățare. Puneți noul rigips printr-o operațiune inversă.

8. PROCESAREA REZIDUURILOR

Utilizând mașina MOD.280 de netezit rigips se produce un **reziduu specific**. Este important să se țină minte că **reziduuul specific** este denumirea tuturor reziduurilor industriale, agricole, comerciale și de service care nu sunt compatibile cu reziduurile urbane. De asemenea, mașinile deteriorate sau vechi sunt considerate **reziduuri specifice**.

Este obligatoriu să înregistrați mașina și să descărcați **reziduurile specifice și toxice** ce vin de la producțiile industriale sau agricole. Colectarea **reziduurilor specifice** trebuie efectuată de către firme specializate și autorizate.

Vă rugăm să procesați reziduurile conform legilor în vigoare din țara utilizatorului.

8.1 DEMOLAREA MAȘINII

Dezasablarea și demolarea mașinii trebuie făcută de către operatori specializați.

Mașina este un ansamblu, așadar, vă rugăm să urmați regulile definite de legile în vigoare din țara utilizatorului. Înainte de demolare, vă rugăm să solicitați o inspecție a unui organ autorizat și documentația asociată.

Deconectați mașina de la sursa de alimentare cu curent electric.

Vă rugăm să vă asigurați că a fost întreruptă orice posibilă conectare cu alte utilaje.

Dezasamblați fiecare piesă a mașinii punându-le în grupuri conform alcătuirii lor.

Mașina este fabricată din oțel, oțel inoxidabil, fontă, aluminiu și piese de plastic.

Pentru demolarea mașinii vă rugăm să acordați atenție legilor actuale din țara utilizatorului.

Vă rugăm să acordați atenție sfaturilor de securitate a muncii din acest manual, cu privire la fiecare operațiune de dezasablare și demolare.