



*RICAMBI  
PIÈCES DÉTACHÉES  
SPARE PARTS  
ERSATZTEILE  
REPUESTOS*

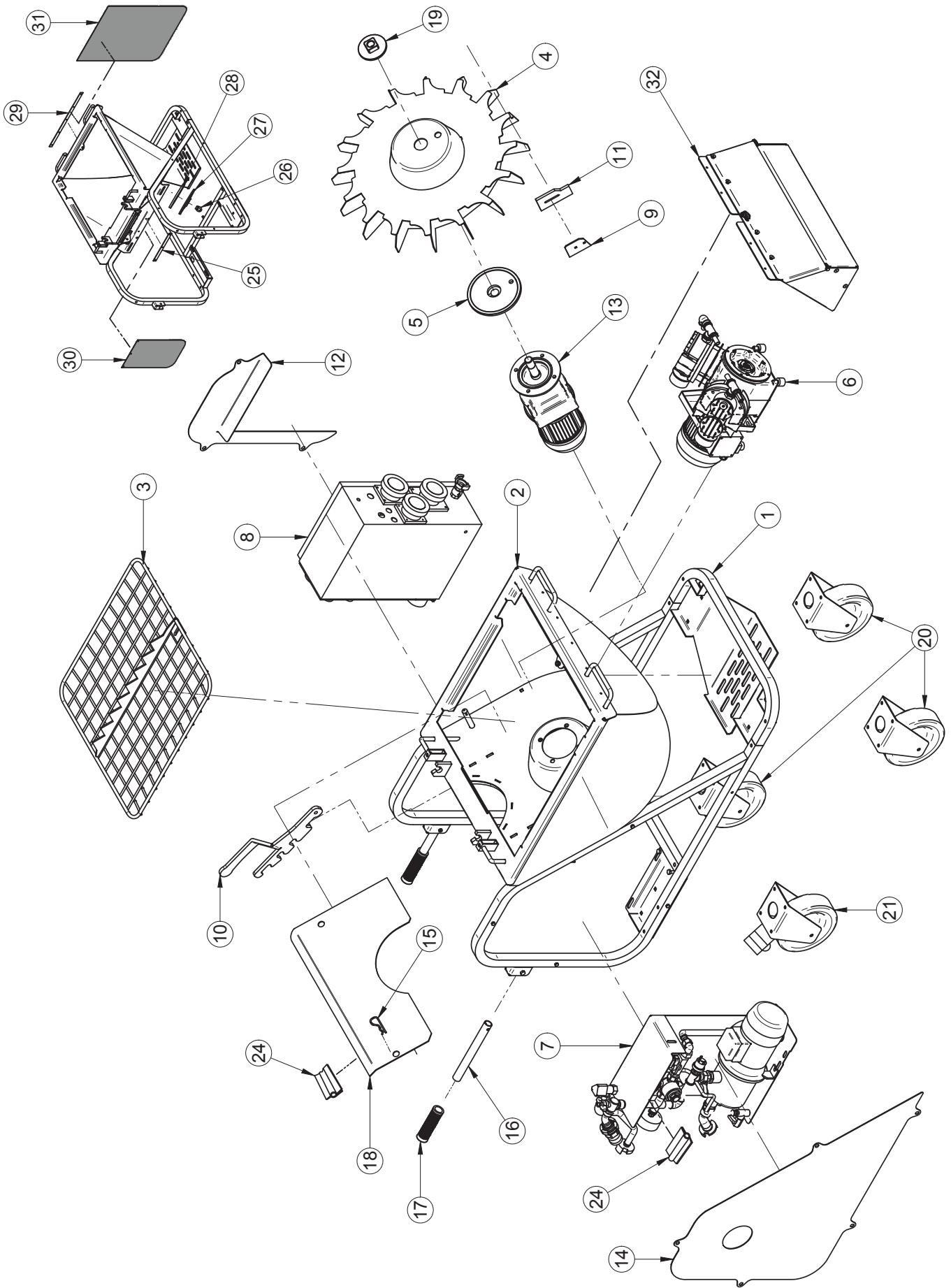


FIG.1



TAV.1 STRUTTURA MACCHINA - STRUCTURE DE LA MACHINE - MACHINE STRUCTURE - MASCHINENSTRUKTUR - ESTRUCTURA DE LA MAQUINA								
DA MATRICOLA À PARTIR DU NUMÉRO DE SÉRIE FROM SERIAL NUMBER VON SERIENNUMMER DEL NÚMERO DE SERIE	Rif.	Cod.	I	F	GB	D	E	NOTE
	1	3223412	TELAIO	CHÂSSIS	FRAME	RAHMEN	BASTIDOR	
	2	3223726	TRAMOGGIA KOINE 4	TRÉMIE KOINE 4	KOINE4 HOPPER	TRICHTER KOINJE 4	TOLVA KOINE 4	
	3	3223724	RETE KOINE 4	RÉSEAU KOINE 4	KOINE 4 MESH	NETZ KOINE 4	RED KOINE 4	
	4	3223394	RUOTAA CELLE	ROUE À CELLULES	CELL WHEEL	ZELLENRAD	RUEDA DE CELDAS	
	5	3223377	SUPPORTO RUOTA	SUPPORT DE ROUE	WHEEL SUPPORT	RADHALTERUNG	SOPORTE DE LA RUEDA	
	6	3224528	COMPRESSORE	COMPRESSEUR	COMPRESSOR	KOMPRESSOR	COMPRESOR	
	7	3223430	IMPIANTO ACQUA	CIRCUIT D'EAU	WATER CIRCUIT	WASSERANLAGE	INSTALACIÓN DEL AGUA	50Hz 1106005
		3231677						60Hz 1106003- 1106112
		3236063						60Hz 1106004
		3236484						50Hz 1106320
	8	3223420	QUADRO ELET- TRICO	TABLEAU ÉLECTRI- QUE	ELECTRICAL PANEL	SCHALTTAFE	CUADRO ELÉCTRIC	400V 50Hz
		3233775						220V 60Hz
	9	3223399	PIATTO RASCHIA- TORE	GRATTOIR PLAQUE DE MONTAGE	MOUNTING PLATE SCRAPER	MONTAGEPLATTE SCRAPER	PLACA DE MONTA- JE RASCADOR	
3006975	10	3229325	MANIGLIA DI BLOCCAGGIO	POIGNÉE DE BLOCAGE	LOC KING HANDLE	SPERRGRIFF	MANIJA DE BLO- QUEO	
	11	3223397	RASCHIATORE IN GOMMA	RECLLETTE EN CAOUTCHOUC	RUBBER SCRAPER	GHUMMISHUBER	GOMA RASCADOR	
	12	3224140	CARTER SX	CARTER GAUCHE	LH GUARD	LI. GEHÄUSE	CARTER IZQUIER- DO	
	13	3227550	MOTORIDUTTORE RUOTAA CELL	MOTORÉDUCTEUR ROUE À CELLULES	CELL WHEEL GEARMOTOR	GETRIEBEMOTOR ZELLENRAD	MOTORREDUCTOR DE LA RUEDA DE CELDAS	
	14	3224139	CARTER DX	CARTER DROIT	RH GUARD	RE. GEHÄUSE	CÁRTER DERECHO	
	15	3224628	COPIGLIA	GOUPILLE PIN	SPLIT	SPLINT	PASADOR	D. 4.5
	16	3223716	MANIGLIA	POIGNÉE	HANDLE	GRIFF	MANIJA	
	17	3210954	MANOPOLA	BOUTON	KNOB	KNOB	MANDO	
3006975	18	3229264	COPERTURA	COUVERTURE	COVER	ABDECKUNG	COBERTURA	
	19	3223376	DADO FLANGIATO	NUT BRIDE	NUT FLANGED	NUT FLANGED	TUERCA EMBRI- DADA	
	20	3223422	RUOTA IN GOMMA	ROUE EN CAOUTCHOUC	RUBBER WHEEL	GUMMIRAD	RUEDA DE GOMA	
	21	3223421	RUOTA FRENANTE	ROUE DE FREINAGE	BRAKE WHEEL	BREMSRAD	RUEDA FRENANTE	
	24	3262962	GUARNIZIONE	JOINT	SEAL	DICHTUNG	GUARNICIÓN	1.5 m
	25	3224150	LAMIERA GREMBI- ALINA POSTERIRE	TÔLE TABLIER ARRIÈRE	REAR APRON SHEET	BLECH HINTERER SCHLOSSPLATTE	CHAPA DE LA PROTECCIÓN POSTERIOR	
	26	3207209	GOLFARE FEMMINA	CHEVILLE À OEIL- LET FEMELLE	FEMALE EYEBOLT	RINGBUCHSE	ARGOLLA HEMBRA	M8 Z
	27	3223378	TAPPO TAPÓN	BOUCHON	PLUG	STUTZEN	TAPÓN	
	28	3223366	GUARNIZIONE	JOINT	SEAL	DICHTUNG	GUARNICIÓN	
	29	3224151	LAMIERA GREMBI- LANA ANTERIORE	TÔLE TABLIER AVANT	FRONT APRON SHEET	BLECH VORDERE SCHLOSSPLATTE	CHAPA DE LA PROTECCIÓN ANTERIOR	
	30	3224148	GREMBIALINA POSTERIORE	TABLIER ARRIÈRE	REAR APRON	HINTERE SCHLOSSPLATTE	PROTECCIÓN POSTERIOR	
	31	3224149	GREMBIALINA ANTERIORE	TABLIER AVANT	FRONT APRON VORDERE	SCHLOSSPLATTE	PROTECCIÓN ANTERIOR	
	32	3234104	CASSETTA PORTA ATREZZI	BOÎTE À OUTILS	TOOLBOX KIT	WERKZEUGKA- STEN	CAJA DE HERRA- MIENTAS	

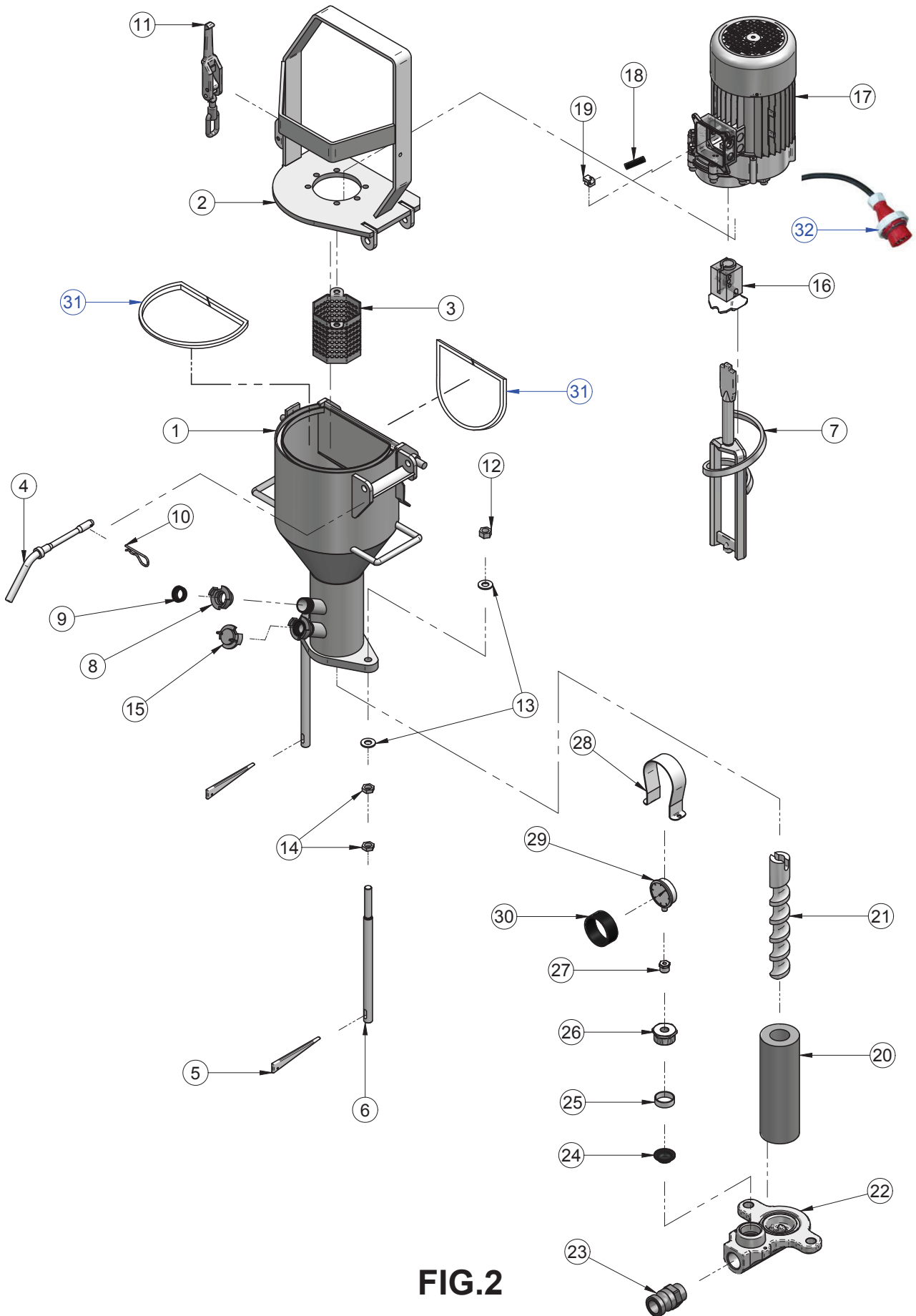
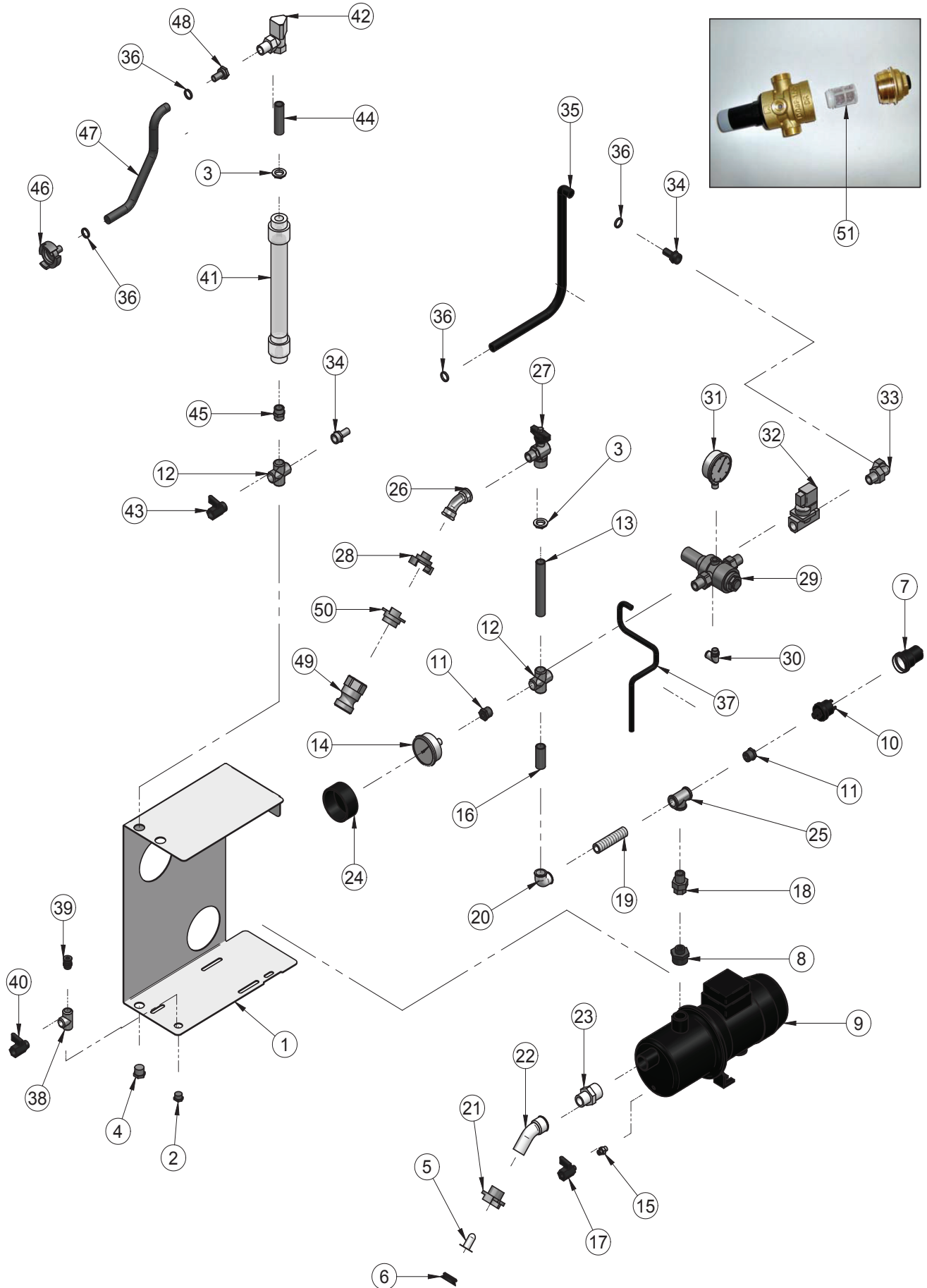


FIG.2



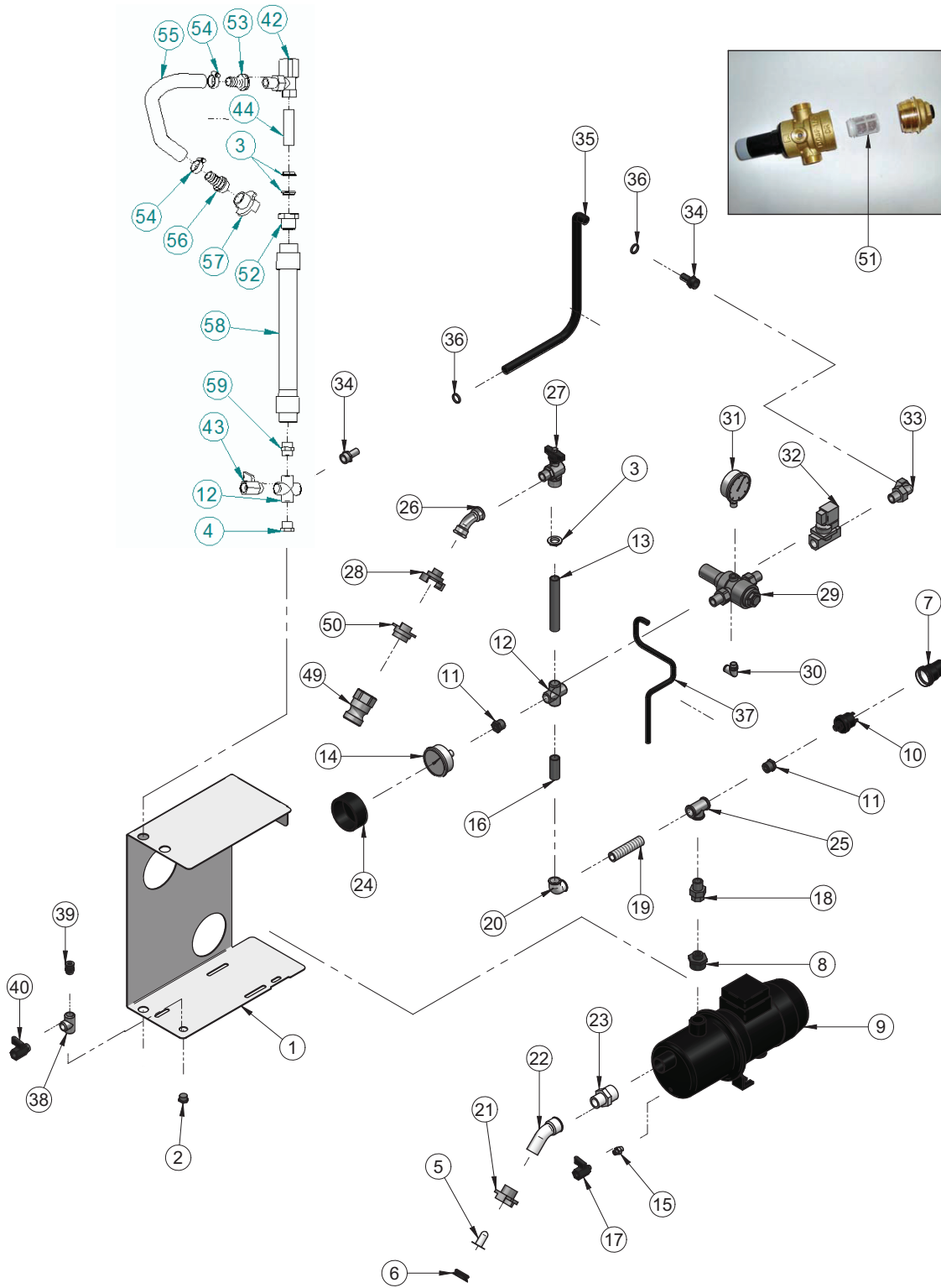
TAV.2 CAMERA DI MISCELAZIONE - CHAMBRE DE MÉLANGE - MIXING CHAMBER - MISCHKAMMER - CÁMARA DE MEZCLA								
DA MATRICOLA À PARTIR DU NUMÉRO DE SÉRIE FROM SERIAL NUMBER VON SERIENNUMMER DEL NUMERO DE SERIE	Rif.	Cod.	I	F	GB	D	E	NOTE
	1	3223370 3236067	CAMERA DI MISCELAZIONE	CHAMBRE DE MÉLANGE	MIXING CHAMBER	MISCHKAMMER	CÁMARA DE MEZCLA	1106004
3007324	2	3228424	SUPPORTO MOTORE	SUPPORT MOTEUR	MOTOR SUPPORT	MOTORPLATTE	MOTOR DE APOYO	
3007324	3	3228425	TUBO FLANGIATO	CLAMP PROTECTION	CLAMP PROTECTION	PRATZENSCHTZ	PINZA DE PROTECCIÓN	
	4	3223374	PERNO CAMERA	AXE CHAMBRE	CHAMBER PIN	BOLZEN MISCHKAMMER	PERNO DE LA CÁMERA	
	5	3224955	CONI MORSE	CÔNES ÉTAUX	CLAMPING CONES	KEGEL CONOS	MORDAZAS	
	6	3223720	TIRANTE-ROD	TIRANT	TIE-ROD	STREBE	TIRANTE	
	7	1107542	MISCELATORE	MÉLANGEUR	MIXER	MISCHER	MEZCLADOR	
	8	3223428	ATTACCO RAPIDO	FIXATION RAPIDE	QUICK CONNECTOR	SCHNELLANSCHLUSS	EMPALME RÁPIDO	1° F.
	9	3223697	GUARNIZIONE ATTACCO RAPIDO	JOINT DE RACCORD EXCENTRIQUE	QUICK COUPLING GASKET	DICHTUNG SCHNELLKUPPLER	JUNTA CONEXIÓN RÁPIDA	
	10	3224628	COPIGLIA	GOUPILLE PIN	SPLIT	SPLINT	PASADOR	D. 4.5
	11	3223717	MANIGLIONE DI SICUREZZA	POIGNÉE DE SÉCURITÉ	SAFETY HANDLE	SICHERHEITSGRIFF	MANIJA DE SEGURIDAD	
	12	2223806	DADO	ÉCROU	NUT	MUTTER	TUERCA	M16 5588
	13	2224640	ROSETTA	RONDELLE	WASHER	UNTERLEGSCHELBE	ARANDELA	D.16X33X3
	14	2223807	DADO E	ÉCROU	NUT	MUTTER	TUERCA	M16 5589
	15	3223429	TAPPO ATTACCO RAPIDO	BOUCHON DE FIXATION RAPIDE	QUICK CONNECTOR CAP	SCHNELLANSCHLUSS	TAPÓN DE EMPALME RÁPIDO	
	16	3223352	MORSETTO	BORNE	TERMINAL	KLEMME	BORNE	
3007324	17	3228422 3231671	MOTORIDUTTORE MISCELATORE	MOTORÉDUCTEUR MÉLANGEUR	MIXER GEARMOTOR	GETRIEBEMOTOR MISCHER	MOTORREDUCTOR DEL MEZCLADOR	400V 50Hz 1106005-1106320 220V-400V/ 60Hz 1106003-1106004-1106112
	18	3228390	SENSORE	CAPTEUR	SENSOR	SENSOR	SENSOR	
	19	3236115	SUPPORTO SENSORE	SUPPORT DE CAPTEUR	SENSOR SUPPORT	SENSOR SUPPORT	SENSOR DE APOYO	
	20	1107020 1107030	STATORE	STATOR	STATOR	STATOR	ESTATOR	D. 6-3 DX CB63 1106003-1106005 D.8-1.5 DX ECO 1106004-1106320
	21	1107021 1107031	ROTORE	ROTOR	ROTOR	ROTOR	ROTOR	D.6-3 DX 1106003-1106005 D.8-1.5 DX ECO 1106004-1106320
	22	3223388 XXXXX	COLLETTORE	COLLECTEUR	MANIFOLD	SAMMELLEITUNG	COLECTOR	R-1106004-1106320
	23	3223703	ATTACCO A CAMME	FIXATION À CAMES	CAM COUPLING	NOCKENANSCHLUSS	EMPALME DE LEVAS	DN35 M. - 1 1/4" M.
	24	3223392	MEMBRANA	MEMBRANE	MEMBRANE	MEMBRAN	BRANA	
	25	3223391	DISTANZIALE	ENTRETOISE	SPACER	ABSTANDHALTER	ESPAZIADOR	
	26	3224173	RIDUZIONE	RÉDUCTION	REDUCTION	REDUZIERSTÜCK	REDUCCIÓN	1 1/2" M. - 1/2" F.
	27	3223609	RIDUZIONE	RÉDUCTION	REDUCTION	REDUZIERSTÜCK	REDUCCIÓN	1/2" M. - 1/4" F.
	28	3223389	PROTEZIONE MANOMETRO	PROTECTION DE MANOMÈTRE	GAUGE PROTECTION	MANOMETER SCHUTZ	PROTECCIÓN DE MANÓMETRO	
	29	3223689	MANOMETRO	MANOMÈTRE	GAUGE	MANOMETER	MANÓMETRO	D.63 0-100BAR AT.RAD 1/4"
	30	3223690	CALOTTA IN GOMMA	CALOTTE EN CAOUTCHOUC	RUBBER COVER	GUMMIHAUBE	CASQUETE DE GOMA	
	31	3223995	GUARNIZIONE	JOINT	GASKET	DICHTUNG	JUNTA	1,6 m
	32	3228574	CAVO+SPINA	CABLE ALIMENTATION	ALIMENTATION CABLE	ERNAHRUNGKABEL	CABLEPARA ALIMENTACION	



**FIG.3**



TAV.3 IMPIANTO ACQUA - CIRCUIT D'EAU - WATER CIRCUIT - WASSERANLAGE - INSTALACIÓN DEL AGUA 3223430 400V/50Hz / 3231677							
400V/60Hz							
Rif.	Cod.	I	F	GB	D	E	NOTE
1	3223729	LAMIERA IMPIANTO ACQUA	SYSTÈME DE PROTECTION DE CIRCUIT D'EAU	PROTECTION WATER SYSTEM	SCHUTZ WATER SYSTEM	SISTEMA DE PROTECCIÓN DE AGUA	
2	3223612	TAPPO MASCHIO	BOUCHON MÂLE MALE	PLUG	STUTZEN MIT AUSSERGEWINDE	TAPÓN MACHO OTTONE	M.3/8"
3	3223730	GHIERA	BAGUE	RING	NUTMUTTER	VIROLA	1/2"
4	3223610	TAPPO MASCHIO	BOUCHON MÂLE MALE	PLUG	STUTZEN MIT AUSSERGEWINDE	TAPÓN MACHO OTTONE	1/2"
5	3223639	FILTRO	FILTRE	FILTER	FILTER	FILTRO	
6	3223697	GUARNIZIONE ATTACCO RAPIDO	JOINT DE RACCORD EXCENTRIQUE	QUICK COUPLING GASKET	DICHTUNG SCHNELLKUPPLER	JUNTA CONEXIÓN RÁPIDA	
7	3226173	PROTEZIONE MANOMETRO	PROTECTION PRES-SOSTAT	PROTECTION PRES-SURE SWITCH	DRUCKSCHALTER SCHUTZ	PROTECCIÓN PRES-SOSTATO	
8	3223619	NIPLES RIDOTTO	NIPLES REDUIT	REDUCED NIPPLE	NIPPEL REDUZIER-STÜCK	NIPLE REDUCIDO	1" - 1/2"
9	3224597 3231670	POMPA	POMPE	PUMP	PUMPE	BOMBA	1106005 1106003-1106112
10	3223630	PRESSOSTATO	PRESSOSTAT	PRESSURE SWITCH	DRUCKSCHALTER	PRESOSTATO	GP600 1/4 Gc 1-5 BAR
11	3223609	RIDUZIONE	RÉDUCTION	REDUCTION	REDUZIERSTÜCK	REDUCCIÓN	1/2" M. - 1/4" F.
12	3223606	RACCORDO	RACCORD	CONNECTOR	ANSCHLUSS	EMPALME	F.F.F. 1/2"
13	3223611	TRONCHETTO	TRICOISES	BRANCH	BOLZEN	MANGUITO	1/2" L.130mm
14	3223625	MANOMETRO	MANOMÈTRE	GAUGE	MANOMETER	MANÓMETRO	D.63 0-10 BAR 1/4"M.
15	3223959	NIPLES	NIPLES	NIPPLE	NIPPEL	NIPLE	1/8" M.
16	3223632	TRONCHETTO	TRICOISES	BRANCH	BOLZEN	MANGUITO	1/2" L.50mm
17	3223620	VALVOLA SFERICA MINI	SOUPAPE SPHÉRIQUE MINI	MINI BALL VALVE	MINI-KUGELVENTIL	VALVULA ESFÉRICA MINI	F.F. 1/8"
18	3223618	BOCCHETTONE	GOULOTTE	INLET	STUTZEN	BOCA	1/2"
19	3223957	TRONCHETTO	TRICOISES	BRANCH	BOLZEN	MANGUITO	1/2" L.85mm
20	3224168	GOMITO 90°	COUDE 90°	90° ELBOW FITTING	90°-KURVE	CODO 90°	1/2" F.F. OTTONE
21	3223636	ATTACCO RAPIDO	FIXATION RAPIDE	QUICK CONNECTOR	SCHNELLANSCHLUSS	EMPALME RÁPIDO	3/4" F.
22	3224171	CURVA 45° 3/4"	COUDE 45°	45° BEND	45°-KURVE	CURVA 45°	3/4" M.F. GHISA
23	3224170	NIPLES RIDOTTO	NIPLES REDUIT	REDUCED NIPPLE	NIPPEL REDUZIER-STÜCK	NIPLE REDUCIDO	1" - 3/4"
24	3224176	CALOTTA IN GOMMA	CALOTTE EN CAOUTCHOUC	RUBBER COVER	GUMMIHAUBE	CASQUETE DE GOMA	
25	3223617	RACCORDO "T"	RACCORD	CONNECTOR	ANSCHLUSS	EMPALME	"T" F.F.F. 1/2"
26	3224205	CURVA 45° 1/2"	COUDE 45°	45° BEND	45°-KURVE	CURVA 45°	1/2" M.F. GHISA
27	3223628	VALVOLA ANGOLO	SOUPAPE ANGLAIRE	ANGLE VALVE	WINKELVENTIL	VÁLVULA ÁNGULO	1/2" M-F
28	3224203	ATTACCO RAPIDO	FIXATION RAPIDE	QUICK CONNECTOR	SCHNELLANSCHLUSS	EMPALME RÁPIDO	1/2" M.
29	3223629	RIDUTTORE DI PRESSIONE	RÉDUCTEUR DE PRESSION	PRESSURE REDUCER	DRUCKMINDERER	REDUCTOR DE PRESIÓN	
30	3223624	RACCORDO ARIA	RACCORD AIR	AIR CONNECTOR	LUFTANSCHLUSS	EMPALME DEL AIRE	90° GIREV.1/4" CIL. CON OR
31	3223626	MANOMETRO	MANOMÈTRE	GAUGE	MANOMETER	MANÓMETRO	D.63 0-4 BAR 1/4"M.
32	3223631	ELETTROVALVOLA	ÉLECTROVANNE	SOLENOID VALVE	MAGNETVENTIL	ELECTROVÁLVULA	L182-B14-ZB10A 1/2"
33	3223637	GOMITO 90°	COUDE 90°	90° ELBOW FITTING	90°-KURVE	CODO 90°	M.F. 1/2" OTTONE
34	3223613	PORTAGOMMA	PORTE-CAOUTCHOUC	HOSE FITTING	SCHLAUCHHALTER	ADAPTADOR	1/2" M. X13
35	3223634	TUBO ACQUA	TUYAU EAU	WATER HOSE	WASSERSCHLAUCH	UBO DE AGUA	L.500mm D.13 15BAR
36	3223638	FASCETTA AD ANELLO	COLLIER EN FORME DE BAGUE	RING CLIP	RINGSCHELLE	ABRAZADERA DE ANILLO	D. 20-23
37	1272701	TUBO ARIA	TUYAU AIR	AIR HOSE	LEITUNG-LUFT	TUBO AIR	D. 6/8 L.400mm
38	3223616	RACCORDO "T"	RACCORD	CONNECTOR	ANSCHLUSS	EMPALME	"T" F.F.F. 3/8"
39	3223623	RACCORDO ARIA	RACCORD AIR	AIR CONNECTOR	LUFTANSCHLUSS	EMPALME DEL AIRE	3/8" DIRITTO
40	3223621	VALVOLA SFERICA MINI	SOUPAPE SPHÉRIQUE MINI	MINI BALL VALVE	MINI-KUGELVENTIL	VÁLVULA ESFÉRICA MINI	M.F. 3/8"
41	3224578	FLUSSIMETRO	FLUXMÈTRE	FLOW METER	DURCHFLOSSMES-SER	CAUDALIMETRO	
42	3223627	VALVOLA ANGOLO	SOUPAPE ANGLAIRE	ANGLE VALVE	WINKELVENTIL	VÁLVULA ÁNGULO	MICROMETRIA 1/2"
43	3223622	VALVOLA SFERICA MINI	SOUPAPE SPHÉRIQUE MINI	MINI BALL VALVE	MINI-KUGELVENTIL	VÁLVULA ESFÉRICA MINI	M.F. 1/2"
44	3223958	TRONCHETTO	TRICOISES	BRANCH	BOLZEN	MANGUITO	1/2" L.70mm
45	3223607	NIPLES	NIPLES	NIPLES	NIPLES	NIPLES	3223430
46	3223615	ATTACCO RAPIDO	FIXATION RAPIDE	QUICK CONNECTOR	SCHNELLANSCHLUSS	EMPALME RÁPIDO	D.13
47	3223635	TUBO ACQUA	TUYAU EAU	WATER HOSE	WASSERSCHLAUCH	UBO DE AGUA	
48	3224169	PORTAGOMMA	PORTE-CAOUTCHOUC	HOSE FITTING	SCHLAUCHHALTER	ADAPTADOR	1/2" F. x 13
49	3223721	ATTACCO A CAMME	FIXATION A CAMES	CAM COUPLING	NOCKENANSCHLUSS	EMPALME DE LEVAS	
50	3223722	ATTACCO RAPIDO	FIXATION RAPIDE	QUICK CONNECTOR	SCHNELLANSCHLUSS	EMPALME RÁPIDO	
51	3223629	FILTRO	FILTRE	FILTER	FILTER	FILTRO	







(TAV.3-1) IMPIANTO ACQUA - CIRCUIT D'EAU - WATER CIRCUIT - WASSERANLAGE - INSTALACIÓN DEL AGUA							
3236063 220V/60Hz TPH - 3236484 400V/50Hz							
Rif.	Cod.	I	F	GB	D	E	NOTE
1	3223729	LAMIERA IMPIANTO ACQUA	SYSTÈME DE PROTECTION DE CIRCUIT D'EAU	PROTECTION WATER SYSTEM	SCHUTZ WATER SYSTEM	SISTEMA DE PROTECCIÓN DE AGUA	
2	3223612	TAPPO MASCHIO	BOUCHON MÂLE MALE	PLUG	STUTZEN MIT AUSSERGEWINDE	TAPÓN MACHO OTTONE	M.3/8"
3	3223730	GHIERA	BAGUE	RING	NUTMUTTER	VIROLA	1/2"
4	3223610	TAPPO MASCHIO	BOUCHON MÂLE MALE	PLUG	STUTZEN MIT AUSSERGEWINDE	TAPÓN MACHO OTTONE	1/2"
5	3223639	FILTRO	FILTRE	FILTER	FILTER	FILTRO	
6	3223697	GUARNIZIONE ATTACCO RAPIDO	JOINT DE RACCORD EXCENTRIQUE	QUICK COUPLING GASKET	DICHTUNG SCHNELLKUPPLER	JUNTA CONEXIÓN RÁPIDA	
7	3226173	PROTEZIONE MANOMETRO	PROTECTION PRES-SOSTAT	PROTECTION PRES-SURE SWITCH	DRUCKSCHALTER SCHUTZ	PROTECCIÓN PRE-SOSTATO	
8	3223619	NIPLES RIDOTTO	NIPLES REDUIT	REDUCED NIPPLE	NIPPEL REDUZIERSTÜCK	NIPLE REDUCIDO	1" -1/2"
9	3236065 3236485	POMPA	POMPE	PUMP	PUMPE	BOMBA	1106004 1106320
10	3223630	PRESSOSTATO	PRESSOSTAT	PRESSURE SWITCH	DRUCKSCHALTER	PRESOSTATO	GP600 1/4 Gc 1-5 BAR
11	3223609	RIDUZIONE	RÉDUCTION	REDUCTION	REDUZIERSTÜCK	REDUCCIÓN	1/2" M. - 1/4" F.
12	3223606	RACCORDO	RACCORD	CONNECTOR	ANSCHLUSS	EMPALME	F.F.F.F. 1/2"
13	3223611	TRONCHETTO	TRICOISES	BRANCH	BOLZEN	MANGUITO	1/2" L.130mm
14	3223625	MANOMETRO	MANOMÈTRE	GAUGE	MANOMETER	MANÓMETRO	D.63 0-10 BAR 1/4"M.
15	3223959	NIPLES	NIPLES	NIPPLE	NIPPEL	NIPLE	1/8" M.
16	3223632	TRONCHETTO	TRICOISES	BRANCH	BOLZEN	MANGUITO	1/2" L.50mm
17	3223620	VALVOLA SFERICA MINI	SOUPAPE SPHERIQUE MINI	MINI BALL VALVE	MINI-KUGELVENTIL	VÁLVULA ESFÉRICA MINI	F.F. 1/8"
18	3223618	BOCCHETTONE	GOULOTTE	INLET	STUTZEN	BOCA	1/2"
19	3223957	TRONCHETTO	TRICOISES	BRANCH	BOLZEN	MANGUITO	1/2" L.85mm
20	3224168	GOMITO 90°	COUDE 90°	90° ELBOW FITTING	90°-KURVE	CODO 90°	1/2" F.F. OTTONE
21	3223636	ATTACCO RAPIDO	FIXATION RAPIDE	QUICK CONNECTOR	SCHNELLANSCHLUSS	EMPALME RÁPIDO	3/4" F.
22	3224171	CURVA 45° 3/4"	COUDE 45°	45° BEND	45°-KURVE	CURVA 45°	3/4" M.F. GHISA
23	3224170	NIPLES RIDOTTO	NIPLES REDUIT	REDUCED NIPPLE	NIPPEL REDUZIERSTÜCK	NIPLE REDUCIDO	1" - 3/4"
24	3224176	CALOTTA IN GOMMA	CALOTTE EN CAOUTCHOUC	RUBBER COVER	GUMMIHAUBE	CASQUETE DE GOMA	
25	3223617	RACCORDO "T"	RACCORD	CONNECTOR	ANSCHLUSS	EMPALME	"T" F.F.F. 1/2"
26	3224205	CURVA 45° 1/2"	COUDE 45°	45° BEND	45°-KURVE	CURVA 45°	1/2" M.F. GHISA
27	3223628	VALVOLA ANGOLO	SOUPAPE ANGLE LAIRE	ANGLE VALVE	WINKELVENTIL	VÁLVULA ÁNGULO	1/2" M-F
28	3224203	ATTACCO RAPIDO	FIXATION RAPIDE	QUICK CONNECTOR	SCHNELLANSCHLUSS	EMPALME RÁPIDO	1/2" M.
29	3223629	RIDUTTORE DI PRESSIONE	RÉDUCTEUR DE PRESSION	PRESSURE REDUCER	DRUCKMINDERER	REDUCTOR DE PRESIÓN	
30	3223624	RACCORDO ARIA	RACCORD AIR	AIR CONNECTOR	LUFTANSCHLUSS	EMPALME DEL AIRE	90° GIREV.1/4"CIL. CON OR
31	3223626	MANOMETRO	MANOMÈTRE	GAUGE	MANOMETER	MANÓMETRO	D.63 0-4 BAR 1/4"M.
32	3223631	ELETTROVALVOLA	ÉLECTROVANNE	SOLENOID VALVE	MAGNETVENTIL	ELECTROVÁLVULA	L182-B14-ZB10A 1/2"
33	3223637	GOMITO 90°	COUDE 90°	90° ELBOW FITTING	90°-KURVE	CODO 90°	M.F. 1/2" OTTONE
34	3223613	PORTAGOMMA	PORTE-CAOUTCHOUC	HOSE FITTING	SCHLAUCHHALTER	ADAPTADOR	1/2" M. X13
35	3223634	TUBO ACQUA	TUYAU EAU	WATER HOSE	WASSERSCHLAUCH	UBO DE AGUA	L.500mm D.13 15BAR
37	1272701	TUBO ARIA	TUYAU AIR	AIR HOSE	LEITUNG-LUFT	TUBO AIR	D. 6/8 L.400mm
38	3223616	RACCORDO "T"	RACCORD	CONNECTOR	ANSCHLUSS	EMPALME	"T" F.F.F. 3/8"
39	3223623	RACCORDO ARIA	RACCORD AIR	AIR CONNECTOR	LUFTANSCHLUSS	EMPALME DEL AIRE	3/8" DIRITTO
40	3223621	VALVOLA SFERICA MINI	SOUPAPE SPHERIQUE MINI	MINI BALL VALVE	MINI-KUGELVENTIL	VÁLVULA ESFÉRICA MINI	M.F. 3/8"
42	3223627	VALVOLA ANGOLO	SOUPAPE ANGLE LAIRE	ANGLE VALVE	WINKELVENTIL	VÁLVULA ÁNGULO	MICROMETRIA 1/2"
43	3223622	VALVOLA SFERICA MINI	SOUPAPE SPHERIQUE MINI	MINI BALL VALVE	MINI-KUGELVENTIL	VÁLVULA ESFÉRICA MINI	M.F. 1/2"
44	3223958	TRONCHETTO	TRICOISES	BRANCH	BOLZEN	MANGUITO	1/2" L.70mm
52	3224957	RIDUZIONE	REDUCTION	REDUCTION	REDUZIERSTÜCK	REDUCCIÓN	M 3/4"-F 1/2"
53	3228168	PORTAGOMMA	PORTE-CAOUTCHOUC	HOSE FITTING	SCHLAUCHHALTER	ADAPTADOR	3/4" F. X 20
54	3231258	FASCETTA AD ANELLO	COLLIER EN FORME DE BAGUE	RING CLIP	RINGSHELLE	ABRAZADERA DE ANILLO	16-27
55	3236423	TUBO ACQUA	TUYAU EAU	WATER HOSE	WASSERSCHLAUCH	UBO DE AGUA	20
56	3225798	PORTAGOMMA	PORTE-CAOUTCHOUC	HOSE FITTING	SCHLAUCHHALTER	ADAPTADOR	3/4" M. X 20
57	3223636	ATTACCO RAPIDO	FIXATION RAPIDE	QUICK CONNECTOR	SCHNELLANSCHLUSS	EMPALME RÁPIDO	3/4" F. X 20
58	3236064	FLUSSIMETRO	FLUXMÈTRE	FLOW METER	DURCHFLOSSMES-SER	CAUDALIMETRO	
59	3236069	NIPLES	NIPLES	NIPLES	NIPLES	NIPLES	

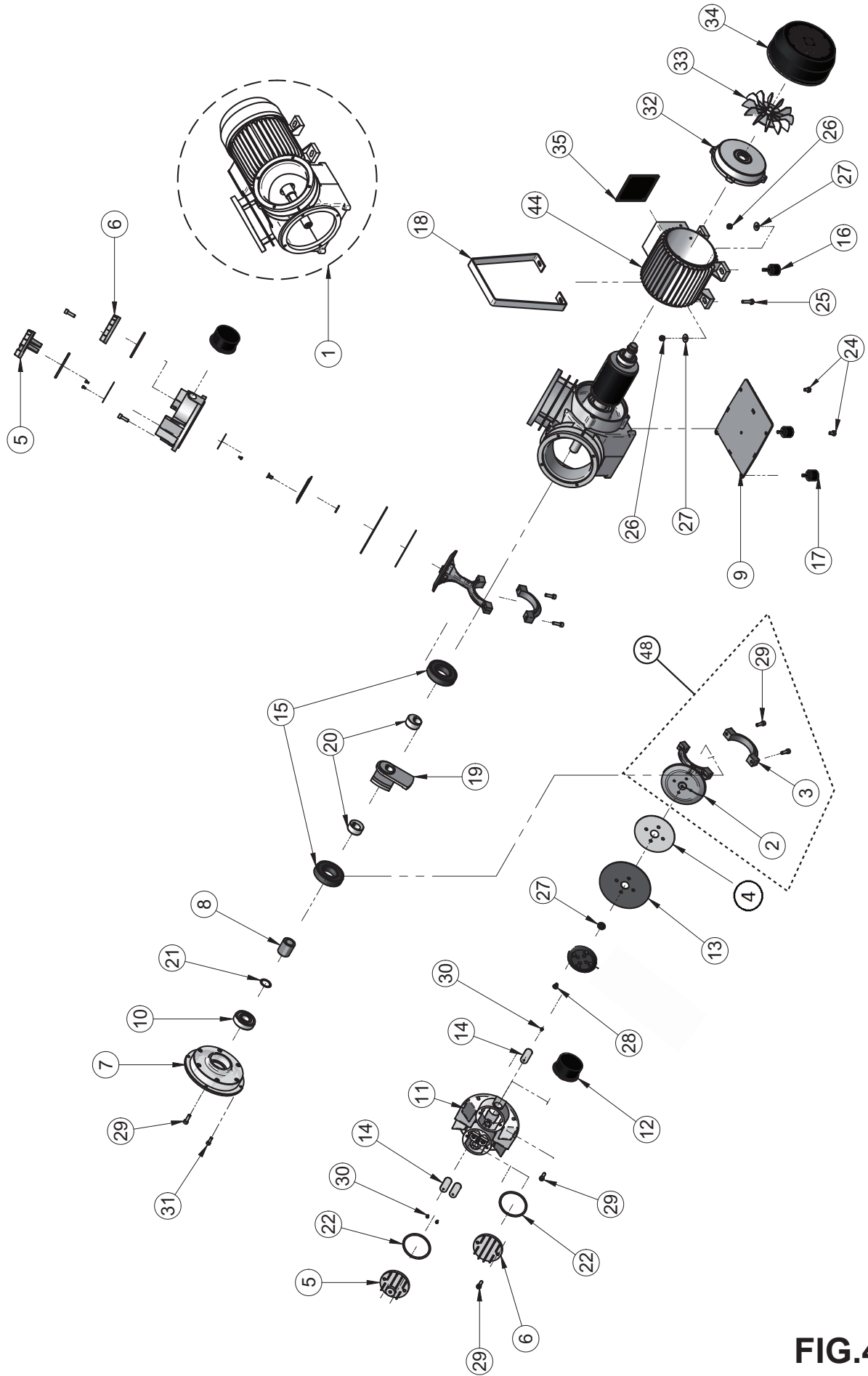


FIG.4

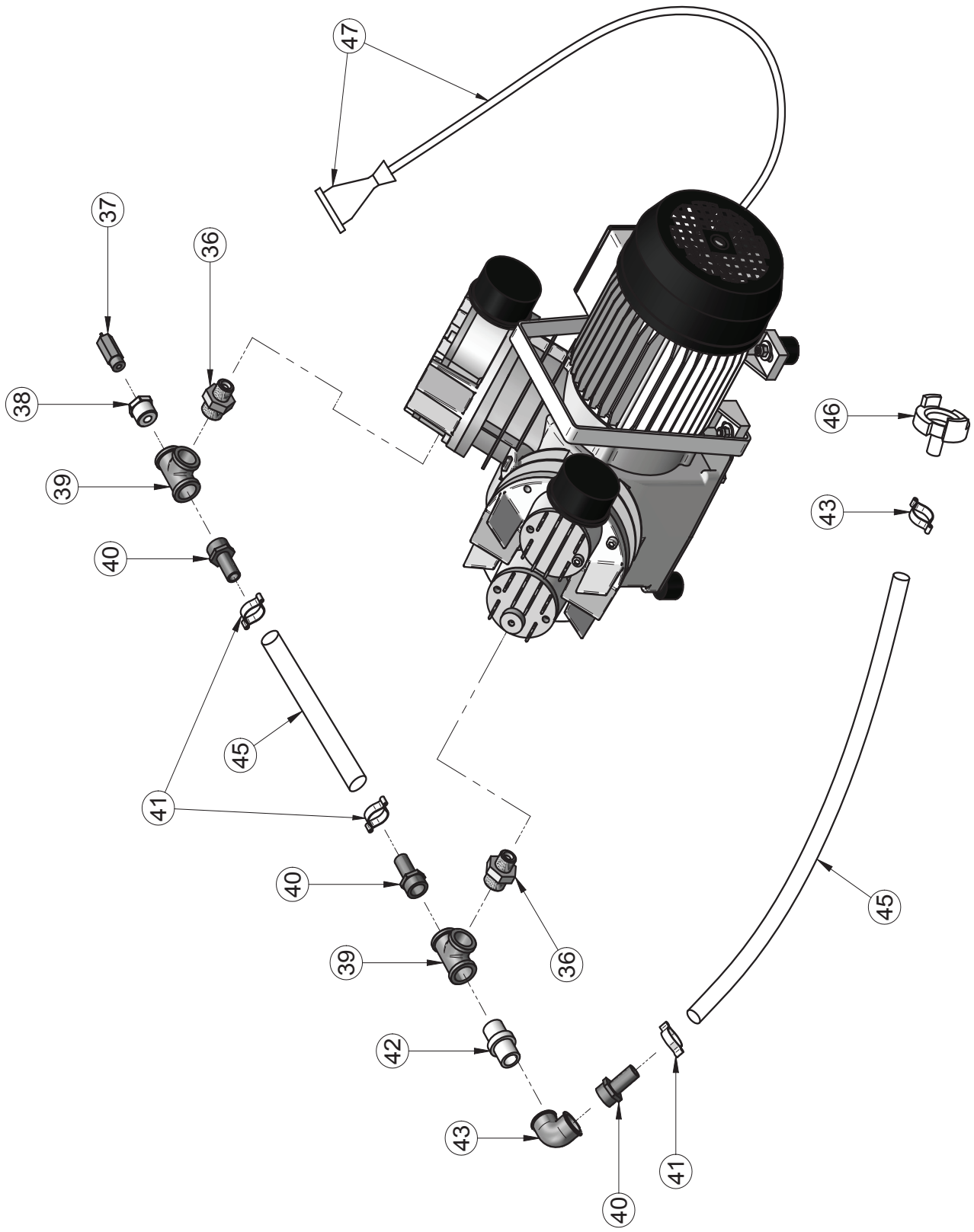


FIG.4.1





TAV.4 3224528 COMPRESSORE 380V - COMPRESSEUR 380V - COMPRESSOR - VERDICHTERPLATTE 380V - COMPRESOR 380V							
Rif.	Cod.	I	F	GB	D	E	NOTE
1	3224912	SCATOLA COMPRESSORE + MOTORE 380 V	BOITEUR COMPRESSEUR+ MOTEUR 380V	COMPRESSOR HOUSING+MOTOR 380V	VERDICHTERGEHÄUSE+MOTOR 380V	CAJA COMPRESOR + MOTOR 380 V	
2	3224529	BIELLA	BIELLE	CONROD	PLEUEL	BIELA	
3	3224530	TESTA BIELLA	TÊTE DE BIELLE	CON ROD HEAD	PLEUELFUSS	CABEZAL BIEL	
4	3237099	FERMO MEMBRANA	ARRÊT DE MEMBRANE	MEMBRANE RETAINER	MEMBRANHALTER	TOPE MEMBRANA	
5	3224534	TAPPO SX	BOUCHON GAUCHE	LH CAP	LI. VERSCHLUSS	TAPÓN IZQ.	
6	3224533	TAPPO DX	BOUCHON DROIT	RH CAP	RE. VERSCHLUSS	TAPÓN DER.	
7	3224536	COPERCHIO	COUVERCLE	COVER	DECKEL	TAPA	
8	3224332	DISTANZIALE COMPRESSORE	ENTRETOIS	SPACER	AUSEINANDERLEGEN	DISTANCIAR	
9	3224537	PIASTRA COMPRESSORE	PLAQUE DE COMPRESSEUR	COMPRESSOR PLATE	VERDICHTERPLATTE	PLACA COMPRESOR	
10	3224859	CUSCINETTO	ROULEMENT	BEARING	LAGER	COJINETE	6304 2RSH
11	3224532	TESTA	TÊTE	HEAD	ZYLINDERKOPF	CABEZAL	
12	3224844	FILTRO COMPRESSORE	FILTRE DE COMPRESSEUR	COMPRESSOR FILTER	VERDICHTERFILTER	FILTRO COMPRESOR	
13	3235673	MEMBRANA COMPRESSORE	MEMBRANE DE COMPRESSEUR	COMPRESSOR MEMBRANE	MEMBRAN VERDICHTER	MEMBRANA COMPRESOR	
14	3224548	LAMELLA	LAMELLE DE COMPRESSEUR	COMPRESSOR PLATE	LAMELLE VERDICHTER	LÁMINA COMPRESOR	
15	3224860	CUSCINETTO	ROULEMENT	BEARING	LAGER	COJINETE	6207 2RS1
16	3224954	ANTIVIBRANTE	SILENTBLOC	VIBRATION DAMPER	DÄMPFER	VIBRACION	Cl.25/20 M6x23 ARTEFLEX
17	3224868	ANTIVIBRANTE	SILENTBLOC	VIBRATION DAMPER	DÄMPFER	VIBRACION	Cl.25/20 M6x18 ARTEFLEX
18	3224876	MANIGLIA	POIGNEE	HANDLE	GRIFF	MANIJA	
19	3226966	ECCENTRICO BILANCIERE	CAME	CAM	NOCKEN	EXCÉNTRICO	
20	3226967	BOCCOLA ECCENTRICA	DOUILLE CAME	CAM BUSH	NOCKEN BUCHSE	CASQUILLO EXCÉNTRICO	
21	3227154	ANELLO COMPENSATORE	BAUGE	RING	RING	ANILLO	LMKAS 28A (27.8X0.5=1.7)
22	3228399	ANELLO OR	BAGUE	RING	RING	ANILLO	OR 3243
24	2222003	VITE	VIS	SCREW	SCHRAUBE	TORNILLO	TE 5739 M6X10 Z.
25	2222010	VITE	VIS	SCREW	SCHRAUBE	TORNILLO	TE 5739 M6X25 Z.
26	2223924	DADO AUTOBLOCCANTE	ECROU AUTOBLOQUANT	SELF-LOCKING NUT	SELBSTSICHERNDE MUTTER	TUERCA AUTOBLOQUEANTE	M6
27	2224531	RONDELLA	RONDELLE PLATE	RONDELLE PLATE	FLACHE UNTERLEGSCHIEBE	ARANDELA PLANA	D. 6X18
28	3213537	VITE	VIS	SCREW	SCHRAUBE	TORNILLO	TSPEI 5933 6X 12 Z
29	3225074	VITE	VIS	SCREW	SCHRAUBE	TORNILLO	TCEI 5931 6X 20 A2INOX
30	3224873	VITE	VIS	SCREW	SCHRAUBE	TORNILLO	TCB 7687 3X6 A2 INOX
31	3224872	VITE	VIS	SCREW	SCHRAUBE	TORNILLO	TCEI 5931 5X 16 A2 INOX
32	3226531	FLANGIA MOTORE ELETTRICO	FLASQUE MOTEUR	FLANGE ENGINE	FLANSCH MOTOR	BRIDA MOTOR	
33	3226532	VENTOLA MOTORE	FAN MOTOR	FAN	ANTREIBER	IMPULSOR	
34	3226533	COPRIVENTOLA MOTORE	COUVERCLE ROUBE À AUBES	COVER FAN	DECKEL ANTREIBER	TAPA IMPULSOR	
35	3226544	COPERCHIO	COUVERCLE	COVER	DECKEL	TAPA	
36	3224928	NIPLES RIDOTTO	NIPLES REDUIT	REDUCED NIPPLE	NIPPEL REDUZIERSTÜCK	NIPLE REDUCIDO	1/2" - 3/8"
37	3224593	VALVOLA DIMASSIMA	SOUPAPE DE SOURPRESSION	RELIEF VALVE	DRUCKBREGENZUNGSVENTIL	VALVULA DE MAXIMA	1/4" M. TIPO A5 TAR.4 BAR ISO 228
38	3223609	RIDUZIONE	RÉDUCTION	REDUCTION	REDUZIERSTÜCK	REDUCCIÓN	1/2" M. - 1/4" F.
39	3223617	RACCORDO "T"	RACCORD	CONNECTOR	ANSCHLUSS	EMPALME	"T" F.F.F. 1/2"
40	3223613	PORTAGOMMA	PORTE-CAOUTCHOUC	HOSE FITTING	SCHLAUCHHALTER	ADAPTADOR	1/2" M. X13
41	3227824	FASCETTA AD ANELLO	COLLIER EN FORME DE BAGUE	RING CLIP	RINGSCHELLE	ABRAZADERA DE ANILLO	D. 19-21
42	3224362	NIPLES	NIPLES	NIPPLE	NIPPEL	NIPLE	1/2"
43	3224168	GOMITO 90°	COUDE 90°	90° ELBOW FITTING	90°-KURVE	CODO 90°	1/2" F.F.
44	3224327	STATORE	STATOR	STATOR	STÄNDER	ESTATOR	
45	3224608	TUBO	TUYAU AIRE	AIR HOSE	LEITUNG-LUFT	TUBO AIRE	13X20 20BAR
46	3223615	ATTACCO RAPIDO	FIXATION RAPIDE	QUICK CONNECTOR	SCHNELLANSCHLUSS	EMPALME RÁPIDO	D.13
47	3225174	CAVO+SPINA	CABLE ALIMENTATION	ALIMENTATION CABLE	ERNAHRUNGKABEL	CABLE PARA ALIMENTACION	
48	3231647	ASSIEME BIELLA	ASSEMBLE BIELLE	CONROD ASSEMBLY	ZUSAMMEN PLEUEL	ENSEMBLADO BIELA	

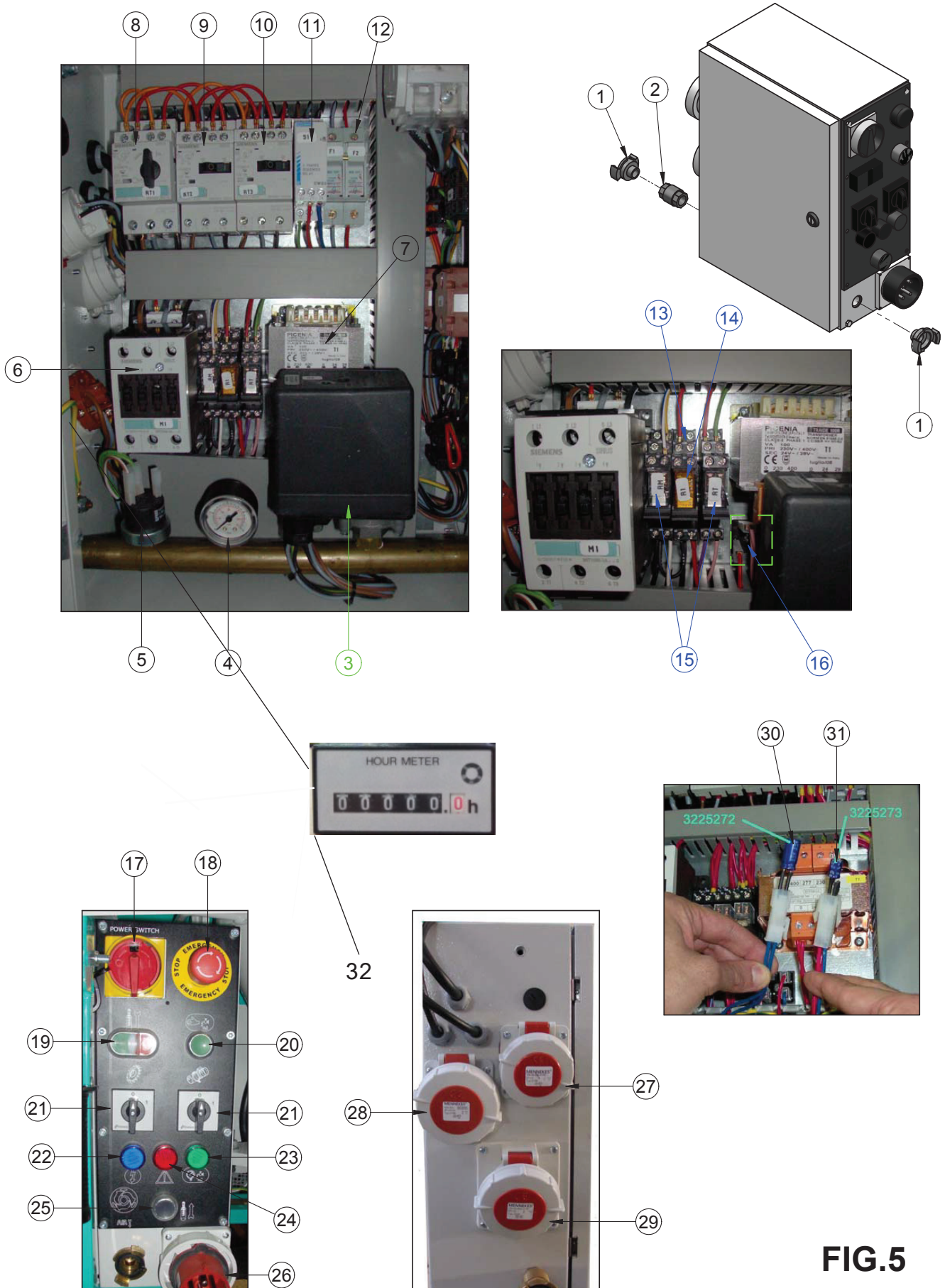


FIG.5



TAV.5 QUADRO ELETTRICO - TABLEAU ÉLECTRIQUE - ELECTRICAL PANEL - SCHALTAFEL - CUADRO ELÉCTRICO							
3223420 400V 50Hz - 380V 60Hz							
3233775 220V 60Hz Tph							
Rif.	Cod.	I	F	GB	D	E	NOTE
1	3229716	ATTACCO RAPIDO	FIXATION RAPIDE	QUICK CONNECTOR	SCHNELLAN-SCHLUSS	EMPALME RÁPIDO	1/2" M.
2	3224360	VALVOLA DI RITENUTA	SOUPAPE DE RETENUE	NON-TETURN VALVE	RÜCKSCHLAG-VENTIL	VÁLVULA DE RETENCIÓN	F.F. 1/2" EUROPA
3	3225234	PRESSOSTATO	PRESSOSTAT	PRESSURE SWITCH	DRUCKSCHALTER	PRESOSTATO	20 A 1.8-3 BAR
4	3225231	MANOMETRO	MANOMÈTRE	PRESSURE GAUGE	MANOMETER	MANÓMETRO	
5	3223630	PRESSOSTATO	PRESSOSTAT	PRESSURE SWITCH	DRUCKSCHALTER	PRESOSTATO	1-5 BAR
6	3225227	CONTATTORE	CONTACTEUR	CONTACTOR	SCHALTGLIED	CONTACTOR	18.5KW 24VCA
7	3225236	TRASFORMATORE	TRANSFORMATEUR	TRANSFORMER	TRANSFORMATOR	TRANSFORMADOR	100VA230-400-24/28V
8	3225223	MAGNETOTERMICO 14-20 A	PROT. MAGNÉOTHERMIQUE 14-20 A	THERMAL CUTOUT 14-20 A	SICHERUNGS-AUTO-MAT 14-20 A	INTERRUPTOR MAGNETOTÉRMICO 14-20 A	400V 50-60Hz 380V 60Hz
	3233784	MAGNETOTERMICO 17-23A	PROT. MAGNÉOTHERMIQUE 17-23A	THERMAL CUTOUT 17-23A	SICHERUNGS-AUTO-MAT 17-23A	INTERRUPTOR MAGNETOTÉRMICO 17-23A	220V 60Hz Tph
9	3225224	MAGNETOTERMICO 2,8-4 A	PROT. MAGNÉOTHERMIQUE 2,8-4 A	THERMAL CUTOUT 2,8-4 A	SICHERUNGS-AUTO-MAT 2,8-4 A	INTERRUPTOR MAGNETOTÉRMICO 2,8-4 A	400V 50-60Hz 380V 60Hz
	3203113	MAGNETOTERMICO 6,3-10 A	PROT. MAGNÉOTHERMIQUE 6,3-10 A	THERMAL CUTOUT 6,3-10 A	SICHERUNGS-AUTO-MAT 6,3-10 A	INTERRUPTOR MAGNETOTÉRMICO 6,3-10 A	220V 60Hz Tph
10	3225225	MAGNETOTERMICO 1,6-2,5 A	PROT. MAGNÉOTHERMIQUE 1,6-2,5 A	THERMAL CUTOUT 1,6-2,5 A	SICHERUNGS-AUTO-MAT 1,6-2,5 A	INTERRUPTOR MAGNETOTÉRMICO 1,6-2,5 A	400V 50-60Hz 380V 60Hz
	3225224	MAGNETOTERMICO 2,8-4 A	PROT. MAGNÉOTHERMIQUE 2,8-4 A	THERMAL CUTOUT 2,8-4 A	SICHERUNGS-AUTO-MAT 2,8-4 A	INTERRUPTOR MAGNETOTÉRMICO 2,8-4 A	220V 60Hz Tph
11	3225226	RELE'	RELAIS	RELAY	RELAIS	RELÉ	24VDC
12	3225233	PORTAFUSIBILE	PORTE-FUSIBLE	FUSE HOLDER	SICHERUNGSHALTER	PORTAFUSIBILE	32A 10x38
13	3225274	PORTARELE'	PORTE-RELAIS	RELAY HOLDER	RELAISHALTER	PORTARRELÉ	
14	3225228	RELE'	RELAIS	RELAY	RELAIS	RELÉ	8A 24VAC
15	3225229	RELE'	RELAIS	RELAY	RELAIS	RELÉ	24 VDC
16	3225232	PONTE A DIODI	PONT À DIODES	DIODE BRIDGE	DIODENBRÜCKE	PUENTE DE DIODOS	12A 200V
17	3225230	INVERTITORE DI MARCIA	INVERSEUR DE MARCHE	REVERSER	WENDEGETRIEBE	INVERSOR DE MARCHA	600V/40A 3P
18	3225237	PULSANTE EMERGENZA	BOUTON D'ARRÊT D'URGENCE	EMERGENCY PUSHBUTTON	NOT-AUS-TASTER	BOTÓN EMERGENCIA	
19	3225240	PULSANTE DOPPIO+SPIA	BOUTON DOUBLE+VOYANT	DOUBLE BUTTON + LED	DOPPELSCHALTER + KONTROLL-LEUCHTE	PULSADOR DOBLE + INDICADOR	
20	3225238	PULSANTE CON PROTEZIONE IN GOMMA+CONTATTI	POUSSOIR AVEC PROTECTION EN CAOUTCHOUC+CONTACTS	PUSHBUTTON WITH RUBBER PROTECTION +CONTACTS	DRUCKTASTE MIT GUMMISCHUTZ + KONTAKTE	BOTÓN CON PROTECCIÓN DE GOMA + CONTACTOS	
21	3225250	INTERRUPTORE	INTERRUPTEUR	SWITCH	SCHALTER	INTERRUPTOR	600V/20A 3P
22	3225241	PORTALAMPADA COMPLETO BLU	DOUILLE COMPLÈTE BLEUE	LAMP HOLDER ASSEMBLY BLUE	KOMPLETTE LAMPENFASSUNG BLAU	PORTALÁMPARA COMPLETO AZUL	24 V
23	3225243	PORTALAMPADA COMPLETO VERDE	DOUILLE COMPLÈTE VERTE	LAMP HOLDER ASSEMBLY GREEN	KOMPLETTE LAMPENFASSUNG GRÜN	PORTALÁMPARA COMPLETO VERDE	24 V
24	3225242	PORTALAMPADA COMPLETO ROSSA	DOUILLE COMPLÈTE ROUGE	LAMP HOLDER ASSEMBLY RED	KOMPLETTE LAMPENFASSUNG ROT	PORTALÁMPARA COMPLETO ROJO	24 V
25	3225239	PULSANTE CON PROTEZIONE IN GOMMA+CONTATTI	POUSSOIR AVEC PROTECTION EN CAOUTCHOUC+CONTACTS	PUSHBUTTON WITH RUBBER PROTECTION +CONTACTS	DRUCKTASTE MIT GUMMISCHUTZ + KONTAKTE	BOTÓN CON PROTECCIÓN DE GOMA + CONTACTOS	
26	3225244	SPINA DIRITTA	FICHE DROITE	STRAIGHT CONNECTOR	GERADER STECKER	CLAVIJA RECTA	32A 3P+T 380V IP67
	32A 3P+T 220V 50/60Hz IP67						
27	3225246	PRESAA INCASSO	PRISE ENCASTRABLE	RECEPTACLE SOCKET	EINBAUSTECKDOSE	TOMA ENCASTRADA	16A 3P+T 380V IP 67
28	3225245	PRESAA INCASSO	PRISE ENCASTRABLE	RECEPTACLE SOCKET	EINBAUSTECKDOSE	TOMA ENCASTRADA	16A-6H 3P+N+T 380V
29	3225235	PRESAA INCASSO	PRISE ENCASTRABLE	RECEPTACLE SOCKET	EINBAUSTECKDOSE	TOMA ENCASTRADA	16A 6P+T 380V IP67
30	3225272	CONDENSATORE	CONDENSATEUR	CAPACITOR	KONDENSATOR	CONDENSADOR	MF470 50 V
31	3225273	RELE' RITARDATO 4VIE	RELAIS RETARDÉ 4 VOIES	DELAY RELAY 4 WAY	VERZÖGERUNGS-RELAIS 4 PIN	RELÉ DE RETARDO DE 4 VÍAS	24VCC
32	1107214	CONTAORE	COMPTEUR HORAIRE	HOUR METER	STUNDENZÄHLER	METRO DE LA ORA	







*ACCESSORI  
ACCESSOIRES  
ACCESSORIES  
ZUBEHÖR  
ACCESORIOS*

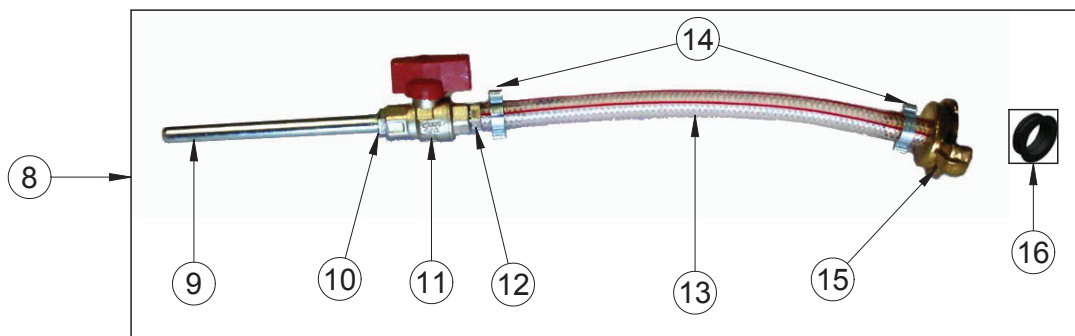
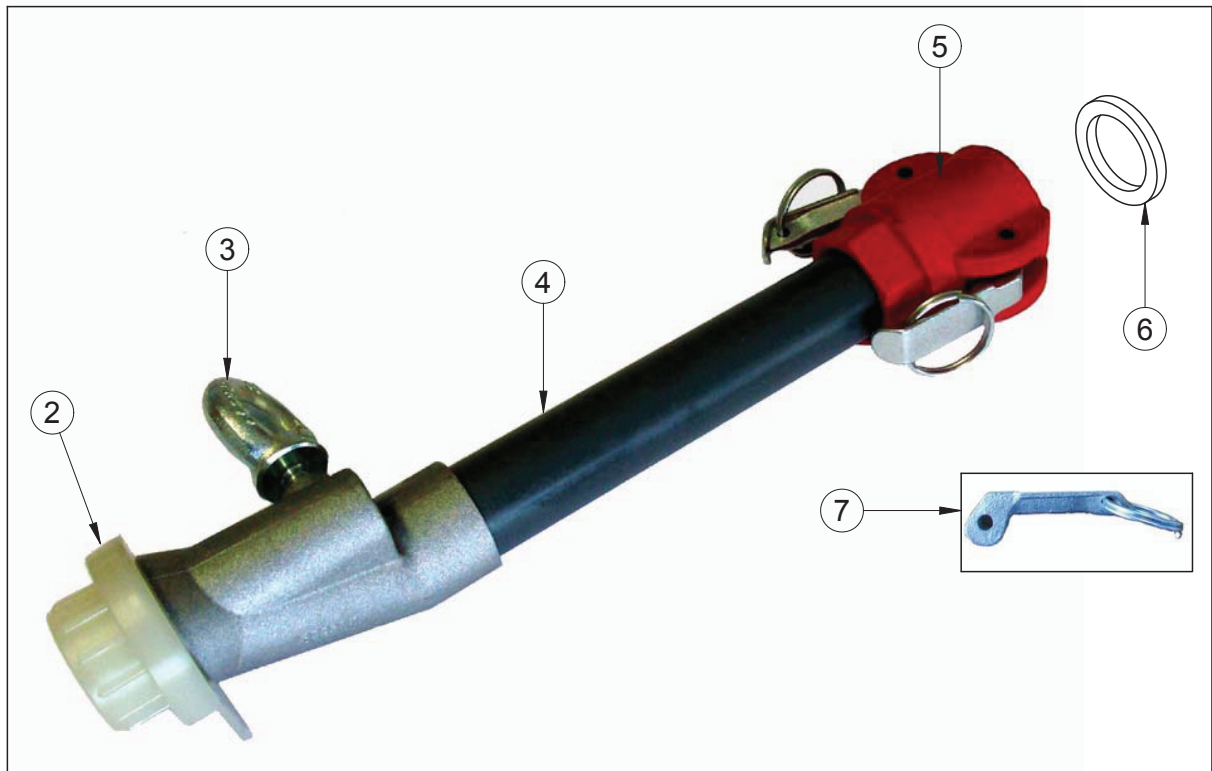
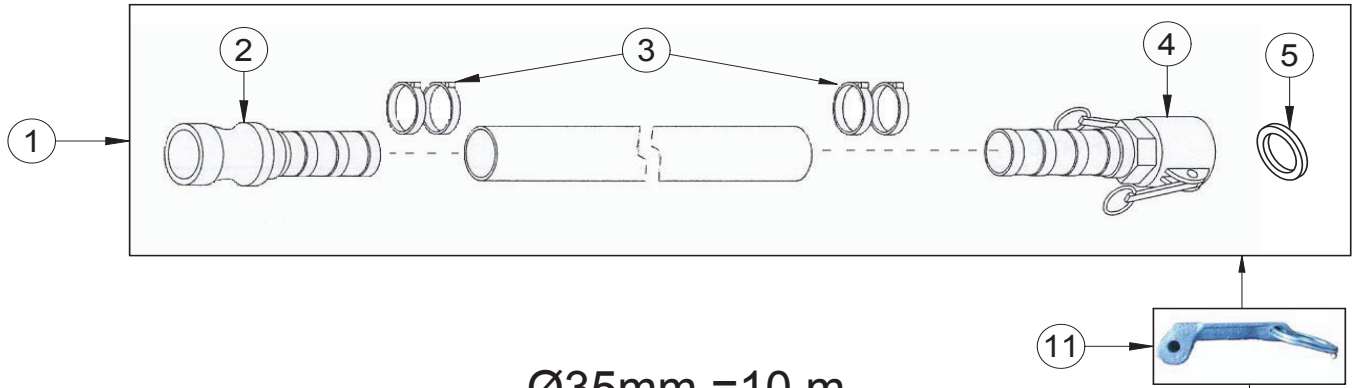


FIG.6

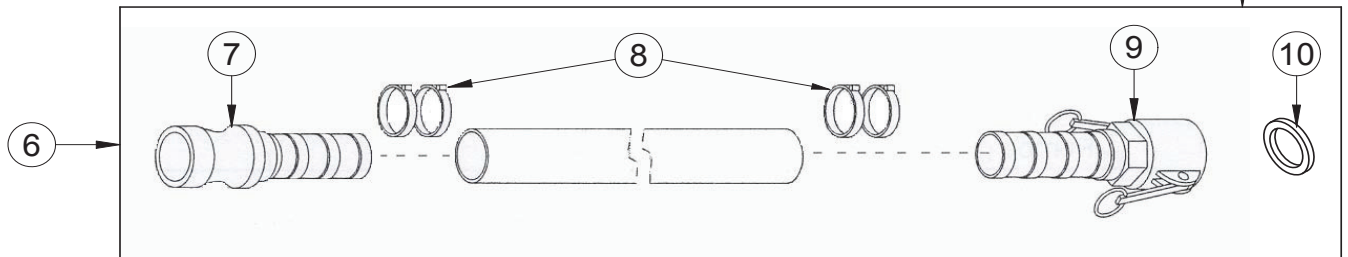


TAV.6 LANCIA SPRUZZATRICE - LANCE DE PROJECTION - SRPAY JET - SPRÜHLANZE - PISTOLA ROCIADORA							
Rif.	Cod.	I	F	GB	D	E	NOTE
1	1107540	LANCIA SPRUZZATRICE	LANCE DE PROJECTION	SRPAY JET	SPRÜHLANZE	PISTOLA ROCIADORA	
2	1107553	N°10 DUSE D.14	N°10 DUSE D.4	N°10 DUSE D.14	N°10 DUSE D.14	N°10 DUSE D.14	
3	3209356	GOLFARE	VIS	SCREW	SCHRAUBE	TORNILLO	M.10
4	3223348	TUBO IN PLASTICA PER LANCIA SPRUZZATRICE	UYAU PLASTIQUE POUR LANCE DE PROJECTION	HOSE IN PLASTIC FOR SPRAY JET	PLASTIKROHR F. SPRÜHLANZE	TUBO DE PLÁSTICO PARA PISTOLA ROCIADORA	1"
5	3224701	ATTACCO A CAMME	FIXATION A CAMES	CAM COUPLING	NOCKENAN-SCHLUSS	EMPALME DE LEVAS	DN25 1"F.
6	3224830	GUARNIZIONE ATTACCO A CAMME DN 25	JOINT DE RACCORD A CAMES DN 25	SEAL CAM COUPLING DN 25	DICHTUNG F. NOCKENAN-SCHLUSS DN 25	GUARNICIÓN RACOR TIPO CAMLOCK DN 25	DN 25
7	3224498	LEVA	LEVIER	LEVER	HEBEL	PALANCA	DN 25-35-50
8	3225598	TUBO ARIA COMPLETO	TUYAU AIR COMPLET	AIR HOSE COMPLETE	KOMPLETTE LUFTLEITUNG	TUBO DE AIRE COMPLETO	
9	3223350	TUBETTO ARIA MAN	TUYAU D'AIR	AIR HOSE	LUFTSCHLAUCH	GUERA AIRE	L. 130 mm
10	3227954	RIDUZIONE	RÉDUCTION	REDUCTION	REDUZIERSTÜCK	REDUCCIÓN	M. 1/4" - F. 1/8"
11	3227953	VALVOLA SFERA	BOISSEAU SPHERIQUE	BALL VALVE	KUGELVENTIL	VÁLVULA ESFER	
12	3227955	PORTAGOMMA	PORTE-CAOUTCHOUC	HOSE FITTING	SCHLAUCHHALTER	ADAPTADOR	M. 1/4" X D.12
13	2292365	TUBO ARIR	TUYAU AIR	AIR HOSE	LUFTLEITUNG	TUBO DE AIRE	D.10X16
14	3224823	FASCETTA AD ANELLO	COLLIER EN FORME DE BAGUE	RING CLIP	RINGSCHELLE	ABRAZADERA DE ANILLO	D. 15-18
15	3224818	ATTACCO RAPIDO	FIXATION RAPIDE	QUICK CONNECTOR	SCHNELLAN-SCHLUSS	EMPALME RÁPIDO	D.10
16	3223697	GUARNIZIONE ATTACCO RAPIDO	JOINT DE RACCORD EXCENTRIQUE	QUICK COUPLING GASKET	DICHTUNG SCHNELLKUPPLER	JUNTA CONEXIÓN RÁPIDA	

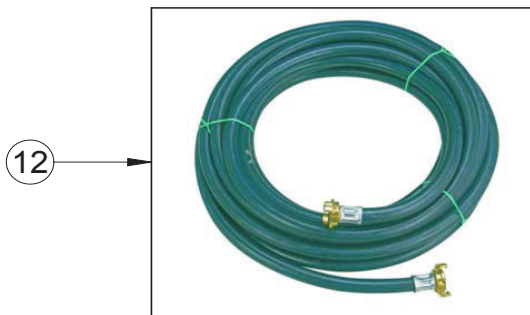
Ø25mm = 5-10-15 m



Ø35mm = 10 m



Ø13mm = 5-10-16 m



Ø19mm = 4-30 m

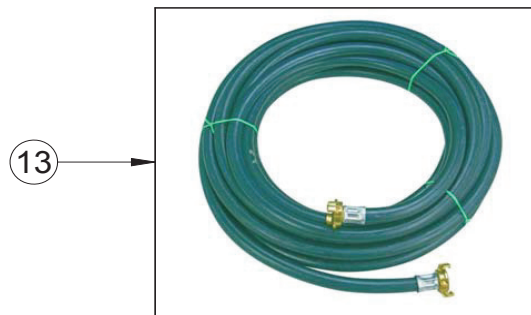


FIG.7



TAV.7 TUBI PORTAMATERIALE - TUYAU EMBOUT DE PRODUIT - MATERIAL CARRIER HOSE - MATERIAFÖRDERLEITUNG - TUBO PORTAMATERIAL							
Rif.	Cod.	I	F	GB	D	E	NOTE
1	1107527	TUBO 5m PORTAMATERIALE D25 CON ATTACCHI A CAMME DN25 M+DN25 F.	TUYAU 5 m EMBOUT DE TUYAU PRODUIT D25 AVEC RACCORDS À CAMES DN25 M+DN25 F.	5m MATERIAL CARRIER HOSE D25 WITH CAM COUPLINGS DN25 M+DN25 F.	MATERIAFÖRDERLEITUNG 5m D25 MIT NOCKENANSCHLÜSSEN DN25 M+DN25 F.	TUBO PORTAMATERIAL 5 m D25 CON RACORES TIPO CAMLOCK DN25 M+DN25 F.	5Mt Ø 25 DN27 M.+DN27 F.
1	1107526	TUBO 10m PORTAMATERIALE D25 CON ATTACCHI A CAMME DN25 M+DN25 F.	TUYAU 10 m EMBOUT DE TUYAU PRODUIT D25 AVEC RACCORDS À CAMES DN25 M+DN25 F.	10m MATERIAL CARRIER HOSE D25 WITH CAM COUPLINGS DN25 M+DN25 F.	MATERIAFÖRDERLEITUNG 10m D25 MIT NOCKENANSCHLÜSSEN DN25 M+DN25 F.	TUBO PORTAMATERIAL 10 m D25 CON RACORES TIPO CAMLOCK DN25 M+DN25 F.	10Mt Ø 25 DN27 M.+DN27 F.
1	1107525	TUBO 15m PORTAMATERIALE D25 CON ATTACCHI A CAMME DN25 M+DN25 F.	TUYAU 15 m EMBOUT DE TUYAU PRODUIT D25 AVEC RACCORDS À CAMES DN25 M+DN25 F.	15m MATERIAL CARRIER HOSE D25 WITH CAM COUPLINGS DN25 M+DN25 F.	MATERIAFÖRDERLEITUNG 15m D25 MIT NOCKENANSCHLÜSSEN DN25 M+DN25 F.	TUBO PORTAMATERIAL 15 m D25 CON RACORES TIPO CAMLOCK DN25 M+DN25 F.	15Mt Ø 25 DN27 M.+DN27 F.
2	3225933	RACCORDO KAMLOCK A FASCETTARE DN 27 M	RACCORD KAMLOCK A LIGATURER DN 27 M	CAM-LOCK COUPLING FOR CLAMPING DN 27 M	KAMLOCKKUPPLUNG (ARRETIERUNG MITTELS (SCHELLE) DN 27 M	EMPALME CAMLOCK A FIJAR CON ABRAZADERA DN27 M	DN 27 M.PER TUBO DN.25
3	3225942	MORSETTO STRINGITUBO	COLLIER SERRETUBE	PIPE CLAMP	SCHLAUCH KLEMME	MORDAZA APRIETA-TUBO	32+40 PER TUBO 25x37
4	3225934	RACCORDO KAMLOCK A FASCETTARE DN 27 F.	RACCORD KAMLOCK A LIGATURER DN 27 F.	CAM-LOCK COUPLING FOR CLAMPING DN 27 F.	KAMLOCKKUPPLUNG (ARRETIERUNG MITTELS (SCHELLE) DN 27 F.	EMPALME CAMLOCK A FIJAR CON ABRAZADERA DN27 F.	DN 27 F. PER TUBO DN.25
5	3224830	GUARNIZIONE ATTACCO A CAMME DN 25	JOINT DE RACCORD À CAMES DN 25	SEAL CAM COUPLING DN 25	DICHTUNG F. NOCKENANSCHLUSS DN 25	GUARNICIÓN RACOR TIPO CAMLOCK DN 25	DN 25
6	1107528	TUBO 10m PORTAMATERIALE D35 CON ATTACCHI A CAMME DN35 M+DN35 F.	TUYAU 10 m EMBOUT DE TUYAU PRODUIT D35 AVEC RACCORDS À CAMES DN35 M+DN35 F.	10m MATERIAL CARRIER HOSE D35 WITH CAM COUPLINGS DN35 M+DN35 F.	MATERIAFÖRDERLEITUNG 10m D35 MIT NOCKENANSCHLÜSSEN DN35 M+DN35 F.	TUBO PORTAMATERIAL 10 m D35 CON RACORES TIPO CAMLOCK DN35 M+DN35 F.	10Mt Ø 35 DN35 M.+DN35 F.
7	3225935	RACCORDO KAMLOCK A FASCETTARE DN 35 M	RACCORD KAMLOCK A LIGATURER DN 35 M	CAM-LOCK COUPLING FOR CLAMPING DN 35 M	KAMLOCKKUPPLUNG (ARRETIERUNG MITTELS (SCHELLE) DN 35 M	EMPALME CAMLOCK A FIJAR CON ABRAZADERA DN 35 M	DN 35 M.PER TUBO DN.35
8	3225943	MORSETTO STRINGITUBO	COLLIER SERRETUBE	PIPE CLAMP	SCHLAUCH KLEMME	MORDAZA APRIETA-TUBO	39+48 PER TUBO 35x49
9	3225936	RACCORDO KAMLOCK A FASCETTARE DN 35 F.	RACCORD KAMLOCK A LIGATURER DN 35 F.	CAM-LOCK COUPLING FOR CLAMPING DN 35 F.	KAMLOCKKUPPLUNG (ARRETIERUNG MITTELS (SCHELLE) DN 35 F.	EMPALME CAMLOCK A FIJAR CON ABRAZADERA DN 35 F.	DN 35 F..PER TUBO DN.35
10	3224831	GUARNIZIONE ATTACCO A CAMME DN 35	JOINT DE RACCORD À CAMES DN 35	SEAL CAM COUPLING DN 35	DICHTUNG F. NOCKENANSCHLUSS DN 35	GUARNICIÓN RACOR TIPO CAMLOCK DN 35	DN 35
11	3224498	LEVA	LEVIER	LEVER	HEBEL	PALANCA	DN 25-35-50
12	1107530	TUBO 5m ARIA D13 CON ATTACCHI GEKA	TUYAU AIR 5 m D13 AVEC RACCORDS GEKA	5m AIR HOSE D13 WITH GEKA CONNECTORS	LUFTLEITUNG 5m D13 M. GEKA-ANSCHLÜSSEN	TUBO DE AIRE 5 m D13 CON RACORES GEKA	5m D.13x23
12	1107531	TUBO 10m ARIA D13 CON ATTACCHI GEKA	TUYAU AIR 10 m D13 AVEC RACCORDS GEKA	10m AIR HOSE D13 WITH GEKA CONNECTORS	LUFTLEITUNG 10m D13 M. GEKA-ANSCHLÜSSEN	TUBO DE AIRE 10 m D13 CON RACORES GEKA	10m D.13x23
12	1107532	TUBO 16m ARIA D13 CON ATTACCHI GEKA	TUYAU AIR 16 m D13 AVEC RACCORDS GEKA	16m AIR HOSE D13 WITH GEKA CONNECTORS	LUFTLEITUNG 16m D13 M. GEKA-ANSCHLÜSSEN	TUBO DE AIRE 16 m D13 CON RACORES GEKA	16m D.13x23
13	3228465	TUBO 4m ACQUA D13 CON ATTACCHI GEKA	TUYAU EAU 4 m D13 AVEC RACCORDS GEKA	4m WATER HOSE D13 WITH GEKA CONNECTORS	WASSERLEITUNG 4m D13 M. GEKA-ANSCHLÜSSEN	TUBO DE AGUA 4 m D13 CON RACORES GEKA	4m D.19x30
13	3228464	TUBO 4m ACQUA D13 CON ATTACCHI GEKA	TUYAU EAU 4 m D13 AVEC RACCORDS GEKA	4m WATER HOSE D13 WITH GEKA CONNECTORS	WASSERLEITUNG 4m D13 M. GEKA-ANSCHLÜSSEN	TUBO DE AGUA 4 m D13 CON RACORES GEKA	30m D.19X30

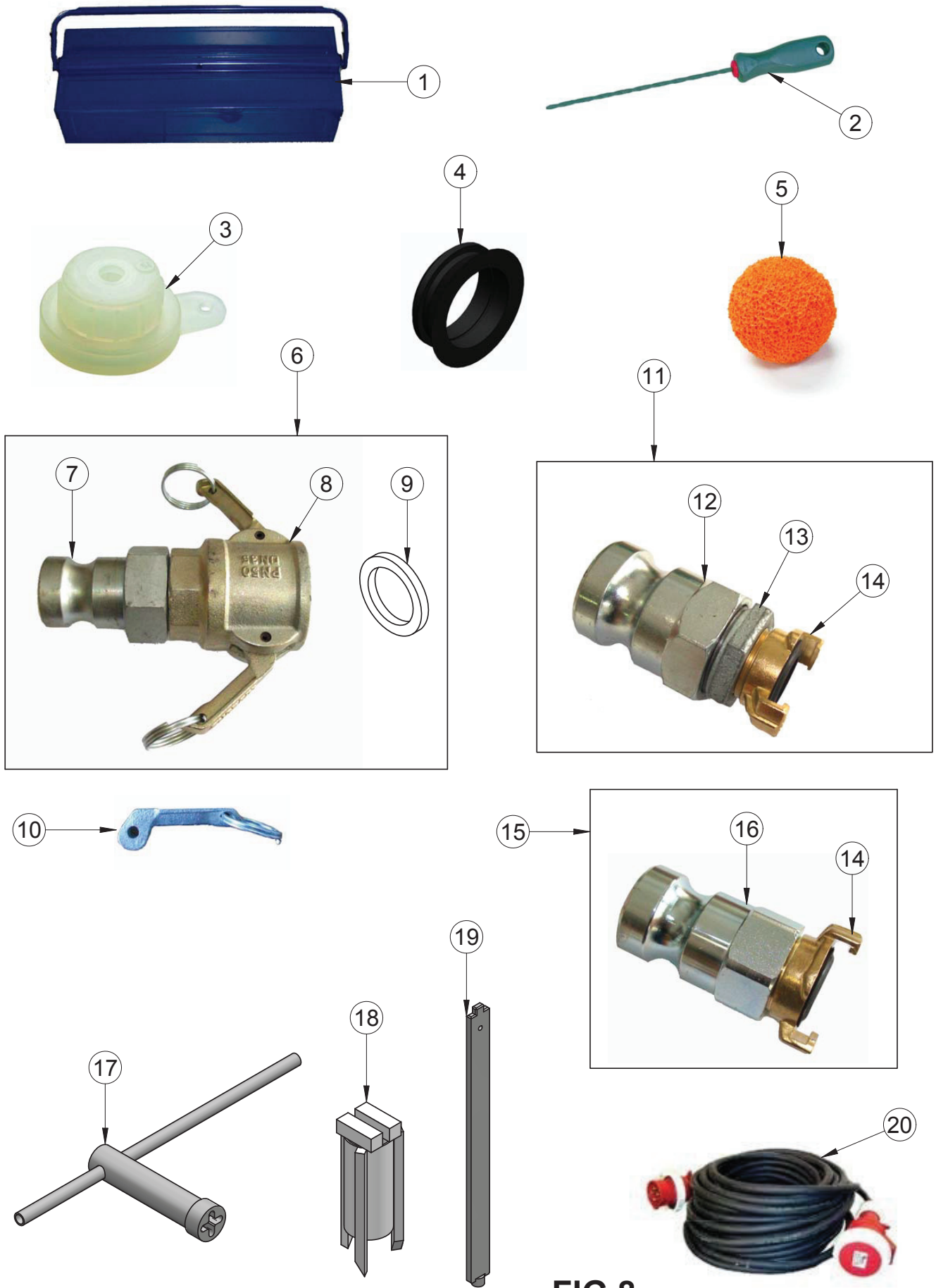


FIG.8



TAV.8 ACCESSORI DI SERIE - ACCESSOIRES STANDARD - STANDARD SUPPLY ACCESSORIES - SERIENMÄSSIGE ZUBEHÖRTEILE - ACCESORIOS DE SERIE							
Rif.	Cod.	I	F	GB	D	E	NOTE
1	3224102	CASSETTA UTENSILI IN METALLO	BOITE A OUTILS METALLIQUE	METAL TOOLBOX	WERKZEUGKASTEN AUS METALL	CAJA DE METAL PARA HERRAMIENTAS	
2	3223694	PULITORE UGELLO	NETTOYEUR DE BUSE	NOZZLE CLEANER	DÜSENREINIGER	LIMPIADOR BOQUILLA	
3	1107552	DUSE D12mm	DUSE D.12mm	NOZZLE D.12mm	DÜSE D.12mm	DUSE D.12mm	
3	1107553	DUSE D14mm	DUSE D.14mm	NOZZLE D.14mm	DÜSE D.14mm	DUSE D.14mm	
4	3223697	GUARNIZIONE ATTACCO RAPIDO	JOINT DE RACCORD RAPIDE	QUICK COUPLING GASKET	DICHTUNG SCHNELLKUPPLER	JUNTA CONEXIÓN RÁPIDA	
5	1107519	N°10 SPUGNA DI LAVAGGIO D.30	10 ÉPONGES DE LAVAGE D.30	N°10 WASHING SPONGE D.30 N°10	SCHWAMM D.30 N°10	N°10 ESPONJA DE LAVADO D.30	D.30mm
6	1107565	RIDUZIONE	RÉDUCTION	REDUCER	REDUZIERSTÜCK	REDUCCIÓN	DN35 F.-DN 25 M.
7	3223390	ATTACCO A CAMME	FIXATION À CAMES	CAM COUPLING	NOCKENAN-SCHLUSS	EMPALME DE LEVAS	DN 25 M. 1-1/4" M.
8	3223704	ATTACCO A CAMME	FIXATION À CAMES	CAM COUPLING	NOCKENAN-SCHLUSS	EMPALME DE LEVAS	DN 35 F. 1-1/4" F.
9	3224831	GUARNIZIONE ATTACCO A CAMME DN 35	JOINT DE RACCORD À CAMES DN 35	SEAL CAM COUPLING DN 35	DICHTUNG F. NOCKENAN-SCHLUSS DN 35	GUARNICIÓN RACOR TIPO CAMLOCK DN 35	DN 35
10	3224498	LEVA	LEVIER	LEVER	HEBEL	PALANCA	DN 25-35-50
11	1107087	KIT LAVAGGIO TUBI D.35	KIT LAVAGE TUYAUX D.35	HOSE WASHING KIT DIA. 35	SCHLAUCHREINIGUNGSSATZ D.35	KIT DE LAVADO DE TUBOS D.35	
12	3224361	ATTACCO A CAMME	FIXATION À CAMES	CAM COUPLING	NOCKENAN-SCHLUSS	EMPALME DE LEVAS	DN35 M. 1-1/4" F.
13	3224622	RIDUZIONE	REDUCTION	REDUCTION	REDUZIERSTÜCK	REDUCCIÓN	M.1-1/4" F.1"
14	3223722	ATTACCO RAPIDO	FIXATION RAPIDE	QUICK CONNECTOR	SCHNELLAN-SCHLUSS	EMPALME RÁPIDO	1" M.
15	1107103	KIT LAVAGGIO TUBI D.25	KIT LAVAGE TUYAUX D.25	HOSE WASHING KIT DIA. 25	SCHLAUCHREINIGUNGSSATZ D.25	KIT DE LAVADO DE TUBOS D.25	
16	3223721	ATTACCO A CAMME	FIXATION À CAMES	CAM COUPLING	NOCKENAN-SCHLUSS	EMPALME DE LEVAS	DN25 M. - 1" F.
17	3223354	CHIAVE A TUBO	CLÉ À TUBE	PIPE WRENCH	ROHRSCHLÜSSEL	LLAVE DE TUBO	
18	3223349	RASCHIATORE	RACLEUR	SCRAPER	SCHABER	RASCADOR	
19	3223347	ASTA RASCHIATORE	TIGE RACLEUR	SCRAPER ROD	SCHABERSTIEL	VARILLA RASCADOR	
20	3223699	CAVO ELETTRICO	CABLE	ELECTRIC CABLE	KABEL	ALARGADOR ELÉCTRICO	400V/50HZ
20	3233958	CAVO ELETTRICO	CABLE	ELECTRIC CABLE	KABEL	ALARGADOR ELÉCTRICO	220V/60HZ

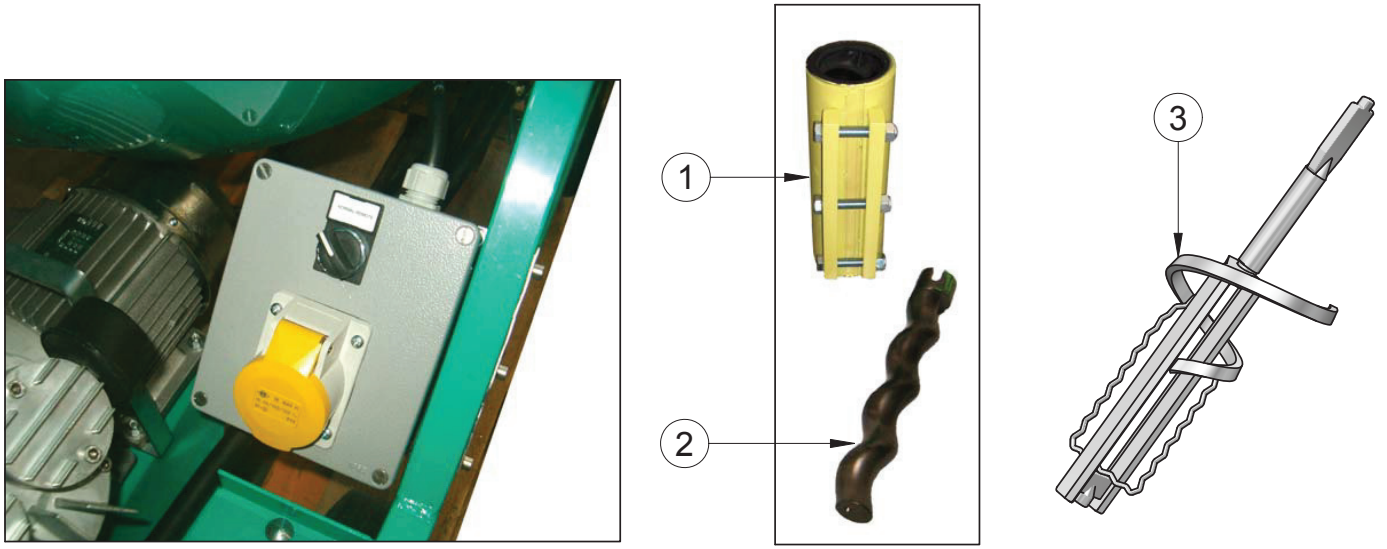
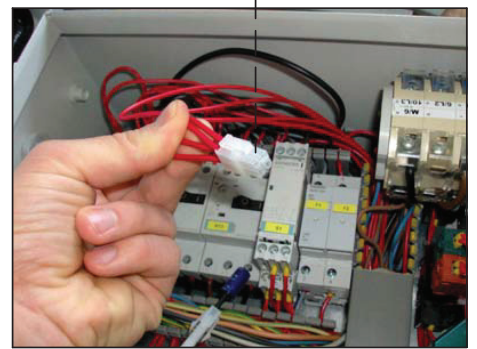
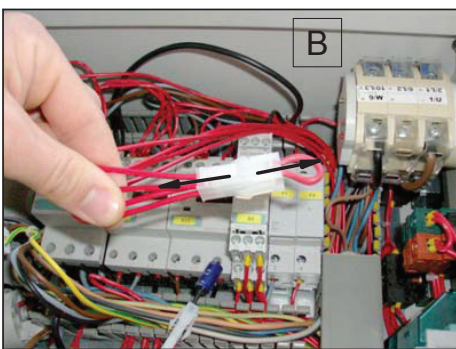
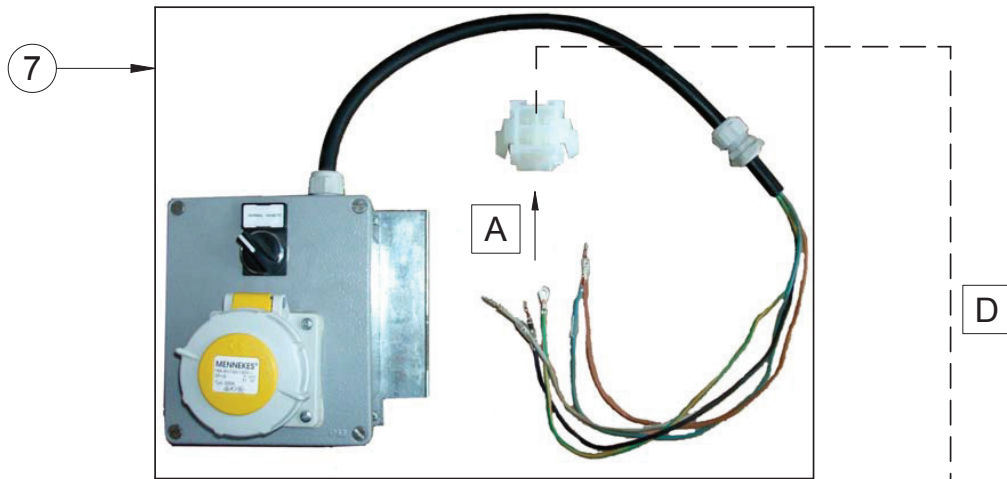


FIG.9

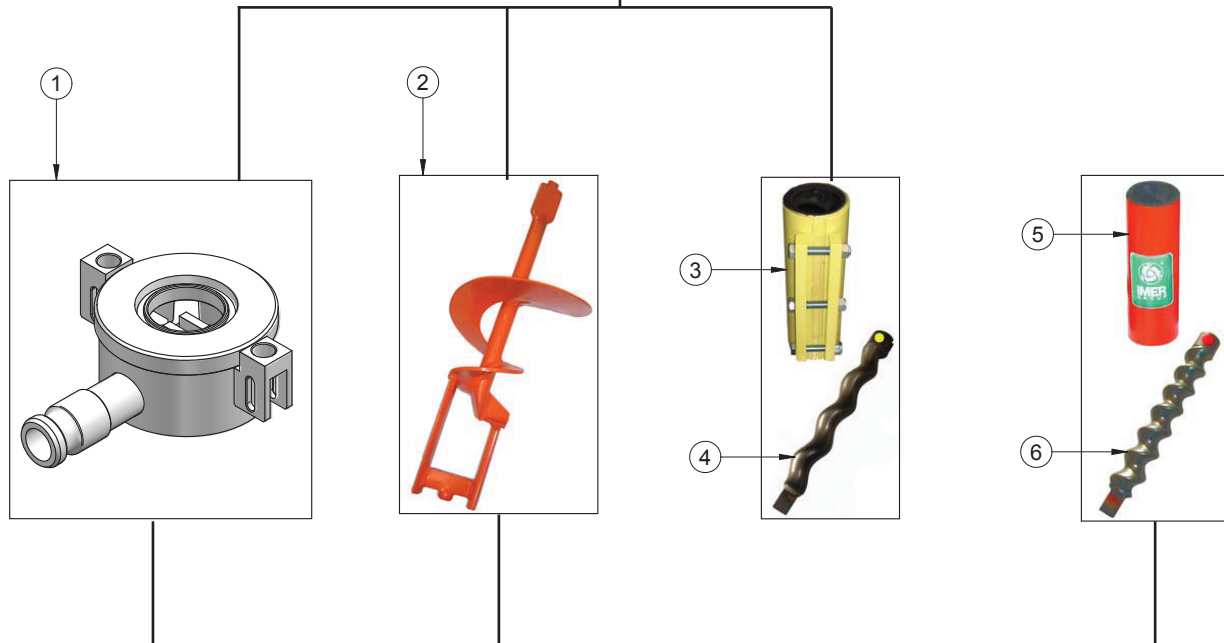




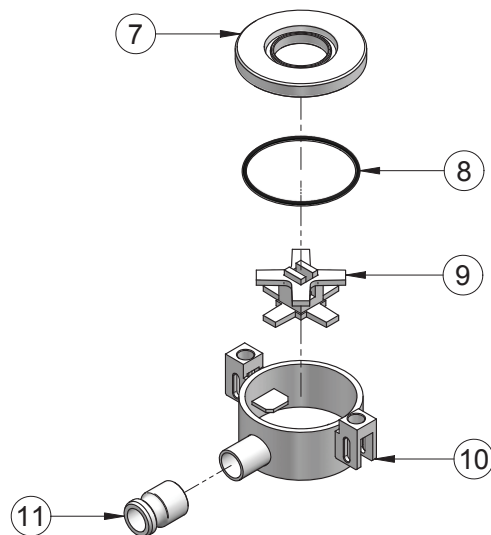


TAV.9 1107091 KIT AUTOLIVELLANTI - KIT AUTONIVELANTS - SELF-LEVELLING KIT - SATZ AUSGLEICHSSCHÜTTUNGEN - KIT AUTONIVELADORES							
Rif.	Cod.	I	F	GB	D	E	NOTE
1	1107028	STATORE	STATOR	STATOR	STATOR	ESTATOR	D8-1,5 CB73
2	1107031	ROTORE	ROTOR	ROTOR	ROTOR	ROTOR	D8-1,5 ECO MONO
3	3225400	MISCELATORE PER AUTOLIVELLANTI	MÉLANGEUR POUR AUTONIVELANTS	MIXER FOR SELF- LEVELLING MATERI- ALS	RÜHRWERK FÜR AUSGLEICH- SCHÜTTUNGEN	MEZCLADOR PARA AUTONIVELADORES	
4	1107545	COMANDO A Distanza	COMMANDE À DISTANCE	REMOTE CONTROL	FERNSTEUERUNG	MANDO A DISTAN- CIA	
5	3227170	SPINA 3P+T 110V 16A IP44	FICHE 3P+T 110V 16A IP44	PLUG 3P+T 110V 16A IP44	WANDSTECKER 3P+T 110V 16A IP44	ENCHUFE DE 3P+T 110V 16A IP44	
6	3230533	INTERRUTTORE COMPLETO	INTERRUPTEUR COMPLET	COMPLETE SWITCH	SCHALTER KOM- PLETT	INTERRUPTOR COMPLETO	
7	3225366	KIT ELETTRICO	KIT ÉLECTRIQUE	KIT ELECTRICAL EQUIPMENT	BAUSATZ ELEKTRIK	KIT ELÉCTRICO	

**KIT PER MATERIALI ALLEGGERITI**  
**KIT POUR MATÉRIAUX ALLÉGÉS**  
**KIT FOR LIGHTWEIGHT MATERIALS**  
**SATZ FÜR LEICHTMATERIALIEN**  
**KIT PARA MATERIALES ALIGERADOS**



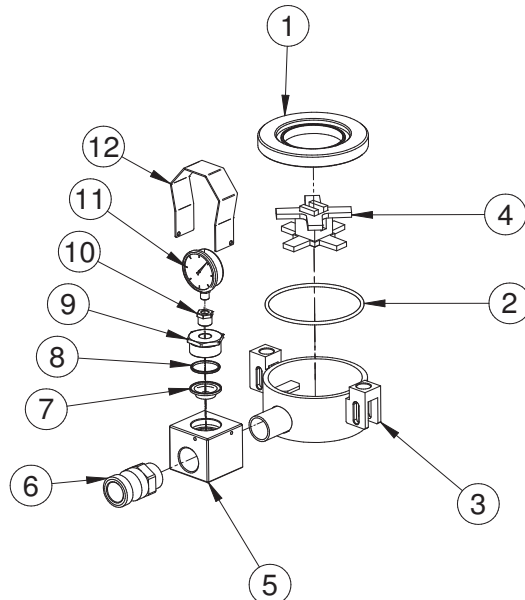
**KIT TERMOINTONACO**  
**KIT CHAPE THERMIQUE**  
**KIT FOR INSULATING READYMIX**  
**SATZ WÄRMEDÄMMPUTZ**  
**KIT PARA REVOQUE TÉRMICO**



**FIG.10**

FIG.10 - TAB 10							
Rif.	Cod.	I	F	GB	D	E	NOTE
1	1107517	TURBOMIX	TURBOMIX	TURBOMIX	TURBOMIX	TURBOMIX	
2	1107541	MISCELATORE PER INTONACI ISOLANTI	MÉLANGEUR ISOLÉ	MIXER FOR INSULATING PLASTERS	ISOLIERTER MIXER	Batidor materiales auferados	
3	1107028	STATORE	STATOR	STATOR	STATOR	ESTATOR	
4	1107029	ROTORE	ROTOR	ROTOR	ROTOR	ROTOR	
5	1107020	STATORE	STATOR	STATOR	STATOR	ESTATOR	
6	1107163	ROTORE	ROTOR	ROTOR	ROTOR	ROTOR	
7	3224158	TAPPO TURBOMIX	BOUCHON TURBOMIX	TURBOMIX CAP	TURBOMIX STOPPER	TAPON TURBOMIXER	
8	3224329	OR	OR	OR	OR	OR	
9	3224157	IMPASTATORE	PATE	DOUGH	TEIG	MASA	
10	3223794	BASE	BASE	BASE	BASIS	BASE	

**KIT HIFLOW  
KIT HAUT FLOW  
KIT HIGH FLOW  
SATZ HOHER FLUSS  
KIT ALTO FLUJO**

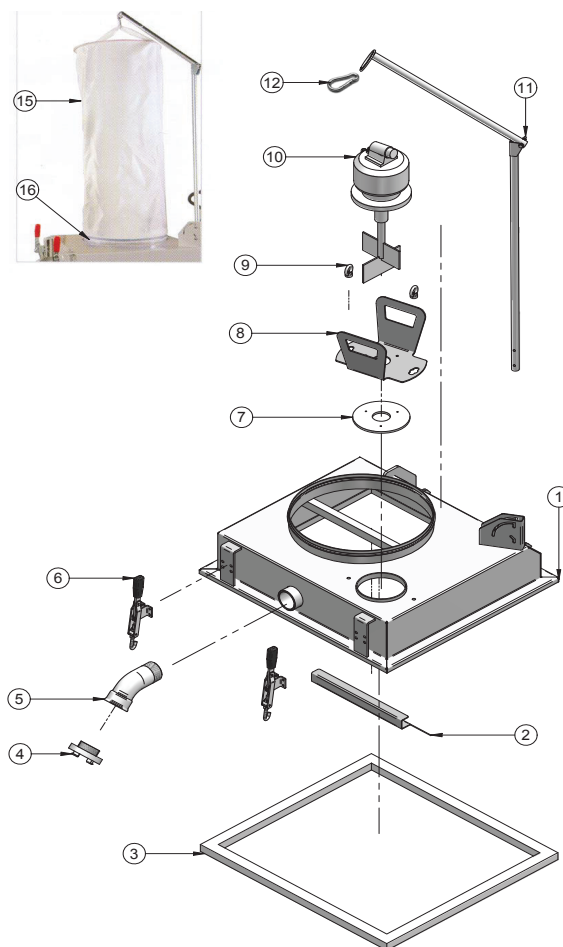


**FIG.10-b**

FIG.10-b - TAB 10-b CODICE 1106325							
Rif.	Cod.	I	F	GB	D	E	NOTE
1	3236060	TAPPO TURBOMIX	BOUCHON TURBOMIX	TURBOMIX CAP	TURBOMIX STOPPER	TAPON TURBOMIXER	
2	3224329	OR	OR	OR	OR	OR	
3	3223794	BASE	BASE	BASE	BASIS	BASE	
4	3224157	IMPASTATORE	PATE	DOUGH	TEIG	MASA	
5	3236057	CORPO MANOMETRO	CORPS DE MANOMETRE	MANOMETER CHASSIS	MANOMETERKÖRPER	CUERPO DEL MANÓMETRO	
6	3223703	ATTACCO A CAMME	CAM ATTACK	CAM ATTACK	CAM-ANGRIFF	ATAQUE CAM	
7	3223392	MEMBRANA	MEMBRANE	MEMBRANE	MEMBRAN	MEMBRANA	
8	3225902	DISTANZIALE	DISTANCE	DISTANCE	DISTANCE	DISTANCIA	
9	3224173	RIDUZIONE M1"	REDUCTION M1"	REDUCTION M1"	REDUKTION M1 "	REDUCTION M1"	
10	3223609	RIDUZIONE M1/2"	REDUCTION M1/2"	REDUCTION M1/2"	REDUKTION M1/2 "	REDUCTION M1/2"	
11	3223689	MANOMETRO	MONOMETRE	MANOMETER	MANOMETERKÖR	MANOMETRO	
12	3236056	PROTEZIONE MANOMETRO	PROTECTION DU MANOMETRE	MANOMETER PROTECTION	MANOMETER-SCHUTZ	PROTECCIÓN DEL MANÓMETRO	

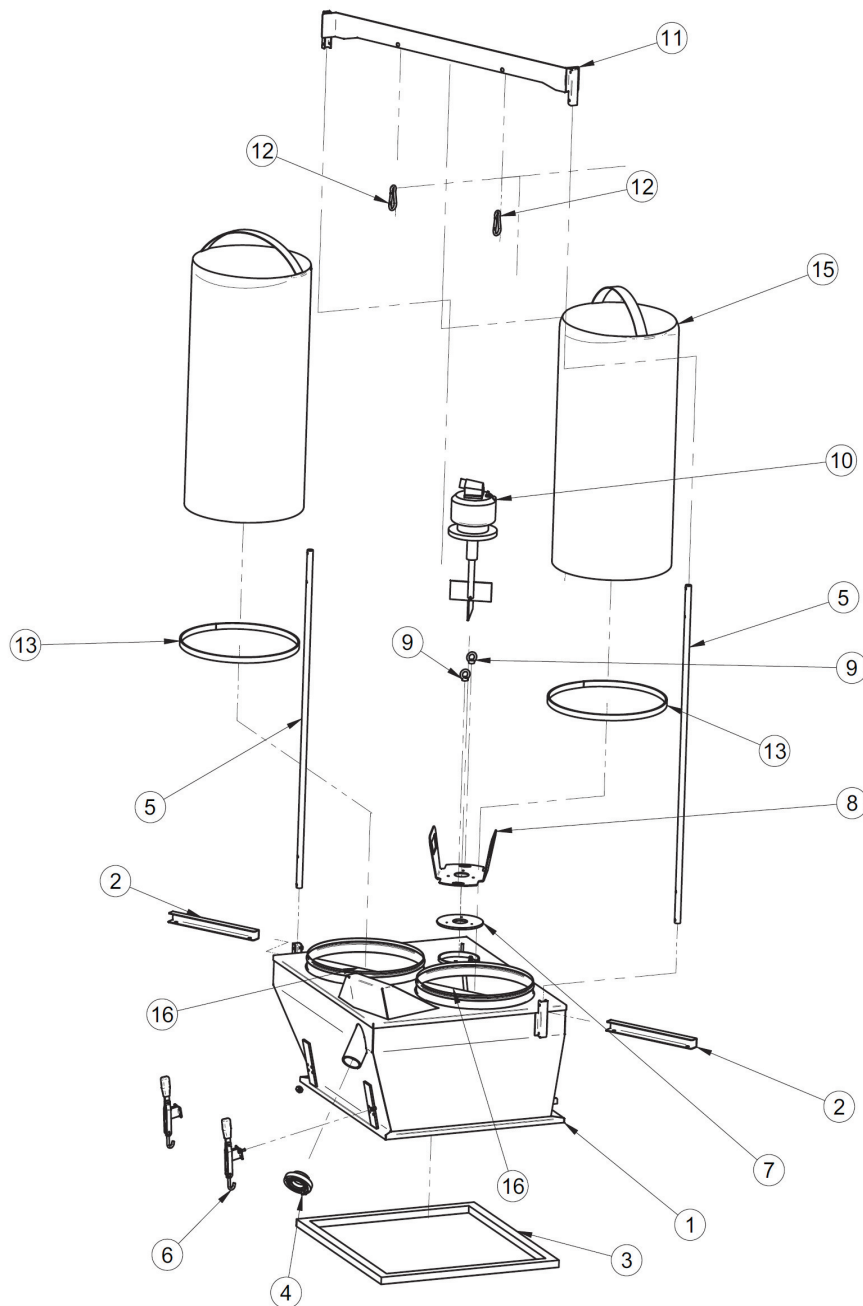


**1107500 CUFFIA KOINE 4  
COIFFE KOINE 4  
KOINE 4 HOUSING  
HAUBE FÜR KOINE 4  
FUNDA KOINE 4**



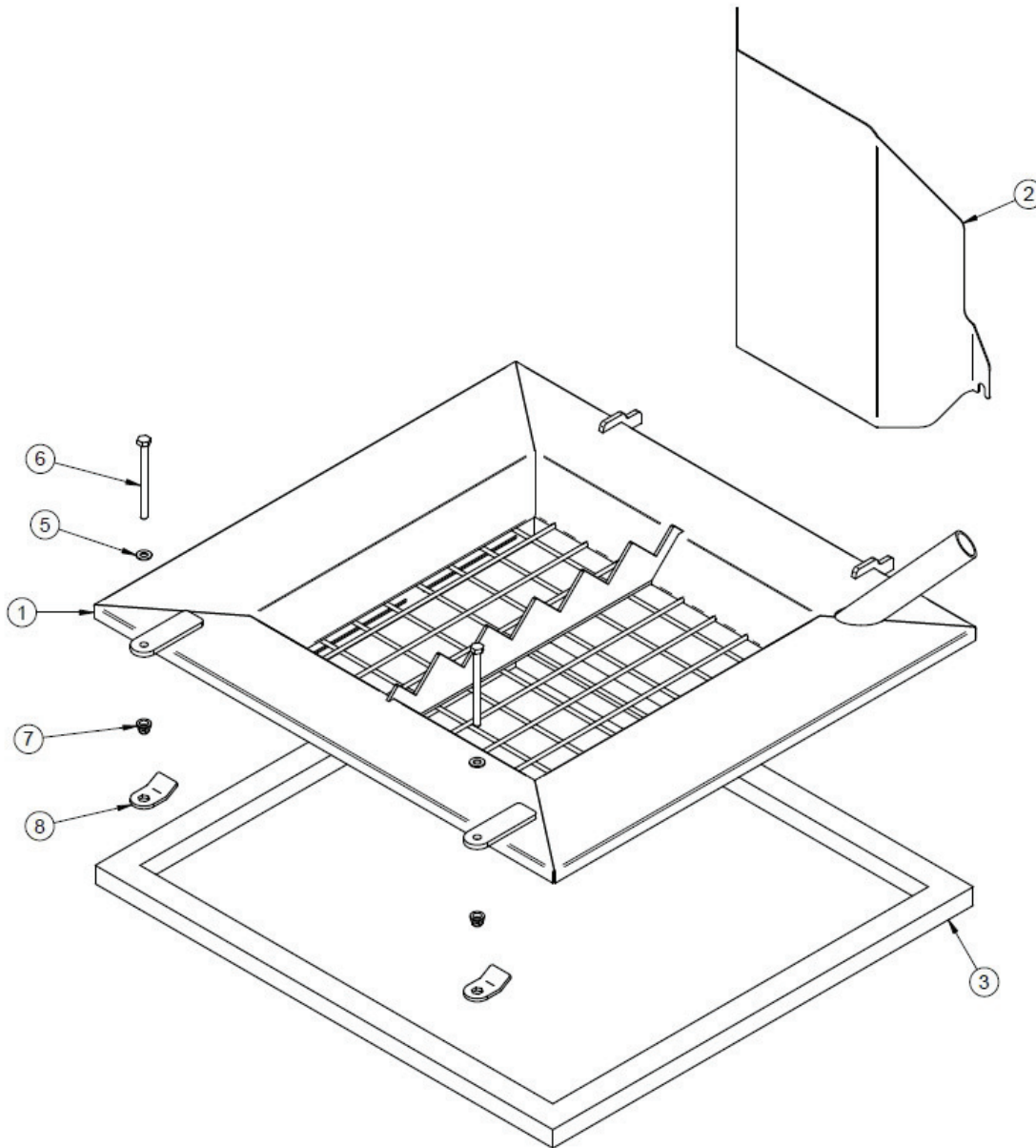
**FIG.11**

TAV.11							
Rif.	Cod.	I	F	GB	D	E	NOTE
1	3228331	TELAIO CUFFIA KOINE 4	CHÂSSIS COIFFE KOINE 4	KOINE 4 BOOT FRAME	RAHMEN FÜR KOINE-4-HAUBE	BASTIDOR DE FUNDA KOINE 4	
2	3228140	CONVOGLIATORE	CONVOYEUR	MANIFOLD	FÖRDERER	DEFLECTOR	
3	3228143	GUARNIZIONE CUFFIA	JOINT DE COIFFE	BOOT GASKET	HAUBENDICHTUNG	JUNTA DE FUNDA	
4	3224387	ATTACCO STORZ 2"	RACCORD STORZ 2»	STORZ 2" FITTING	STORZ-KUPPLUNG 2"	UNIÓN STORZ 2"	
5	3228148	CURVA 45°	COUDE 45°	45° BEND	45°-KURVE	CODO 45°	
6	3228145	MORSETTO	BORNE	TERMINAL	KLEMME	MORDAZA	
7	3228144	GUARNIZIONE SONDA	JOINT SONDE	PROBE GASKET	SONDENDICHTUNG	JUNTA DE SONDA	
8	3228141	SUPPORTO SONDA	SUPPORT SONDE	PROBE MOUNT	SONDENHALTERUNG	SOPORTE DE SONDA	
9	3207209	GOLFARE M8	CROCHET M8	M8 EYEBOLT	ÖSE M8	CÁNCAMO M8	
10	3224555	SONDA	SONDE	PROBE	SONDE	SONDA	
11	3228220	ASTA	BRAS	ROD	ARM	VARILLA	
12	3213785	MOSCHETTONE	MOUSQUETON	CLIP	KARABINER	MOSQUETÓN	
15	3226562	FILTRO CUFFIA	FILTRE COIFFE	HOUSING FILTER	HAUBENFILTER	FILTRO DE FUNDA	
16	3228146	FASCETTA	COLLIER	CLAMP	SHELLE	ABRAZADERA	

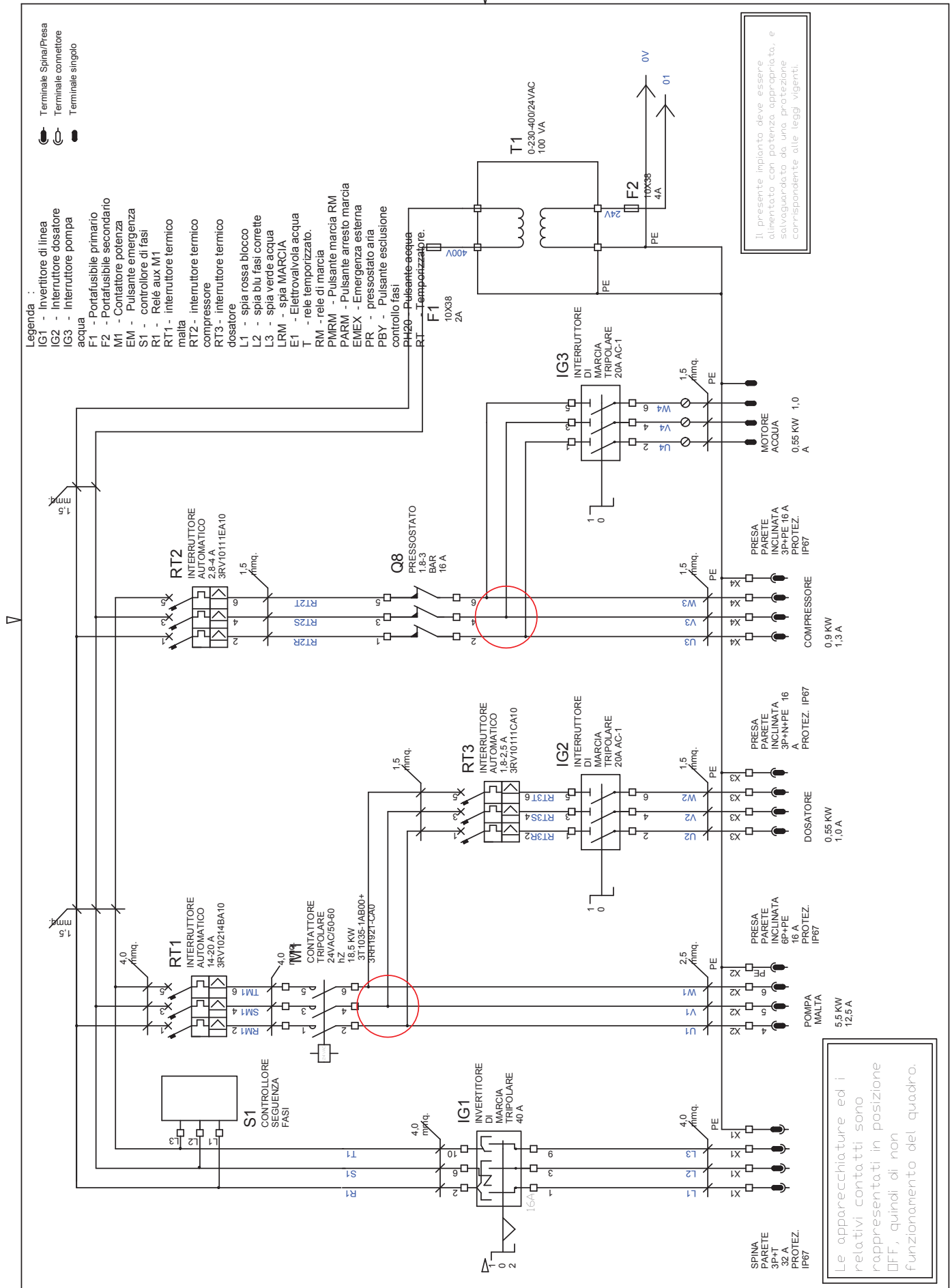


TAV.11

Rif.	Cod.	I	F	GB	D	E	NOTE
1	3234705	TELAIO CUFFIA DOPPIA KOINE 4	CHÂSSIS COIFFE KOINE 4	KOINE 4 BOOT FRAME	RAHMEN FÜR KOINE-4-HAUBE	BASTIDOR DE FUNDA KOINE 4	
2	3234708	CONVOGLIATORE	CONVOYEUR	MANIFOLD	FÖRDERER	DEFLECTOR	
3	3228143	GUARNIZIONE CUFFIA	JOINT DE COIFFE	BOOT GASKET	HAUBENDICHTUNG	JUNTA DE FUNDA	
4	3224387	ATTACCO STORZ 2"	RACCORD STORZ 2»	STORZ 2" FITTING	STORZ-KUPPLUNG 2"	UNIÓN STORZ 2"	
5	3234706	ASTA	BRAS	ROD	ARM	VARILLA	
6	3228145	MORSETTO	BORNE	TERMINAL	KLEMME	MORDAZA	
7	3228144	GUARNIZIONE SONDA	JOINT SONDE	PROBE GASKET	SONDENDICHTUNG	JUNTA DE SONDA	
8	3228141	SUPPORTO SONDA	SUPPORT SONDE	PROBE MOUNT	SONDENHALTERUNG	SOPORTE DE SONDA	
9	3207209	GOLFARE M8	CROCHET M8	M8 EYEBOLT	ÖSE M8	CÁNCAMO M8	
10	3224555	SONDA	SONDE	PROBE	SONDE	SONDA	
11	3234707	SOSTEGNO	SUPPORT	SUPPORT	UNTERSTÜTZUNG	APOYO	
12	3213785	MOSCHETTONE	MOUSQUETON	CLIP	KARABINER	MOSQUETÓN	
13	3224965	GUARNIZIONE	JOINT	GASKET	DICHTUNG	JUNTA	
15	3226562	FILTRO CUFFIA	FILTRE COIFFE	HOUSING FILTER	HAUBENFILTER	FILTRO DE FUNDA	
16	3228146	FASCETTA	COLLIER	CLAMP	SHELLE	ABRAZADERA	



TAV 12- KIT 1107491							
Rif.	Cod.	I	F	GB	D	E	NOTE
1	3236085	CUFFIA KOINE 4	COIFFE KOINE 4	KOINE 4 BOOT	KOINE-4-HAUBE	FUNDA KOINE 4	
2	3236112	PROTEZIONE MOTORE	PROTECTION DU MOTEUR	ENGINE PROTECTION	Motorschutz	PROTECCIÓN DEL MOTOR	
3	3228143	GUARNIZIONE	JOINT	GASKET	Dichtung	JUNTA	
5	2224140	ROSETTA	LAVE	WASHER	SCHEIBE	LAVADORA	
6	3227517	VITE	VIS	SCREW	SCHRAUBE	TORNILLO	M8X100
7	3231186	INSERTO M8	INSÉRER M8	INSERT M8	Setze M8 ein	INSERTAR M8	
8	3236120	PIASTRA	PLAQUE	PLATE	PLATTE	PLACA	

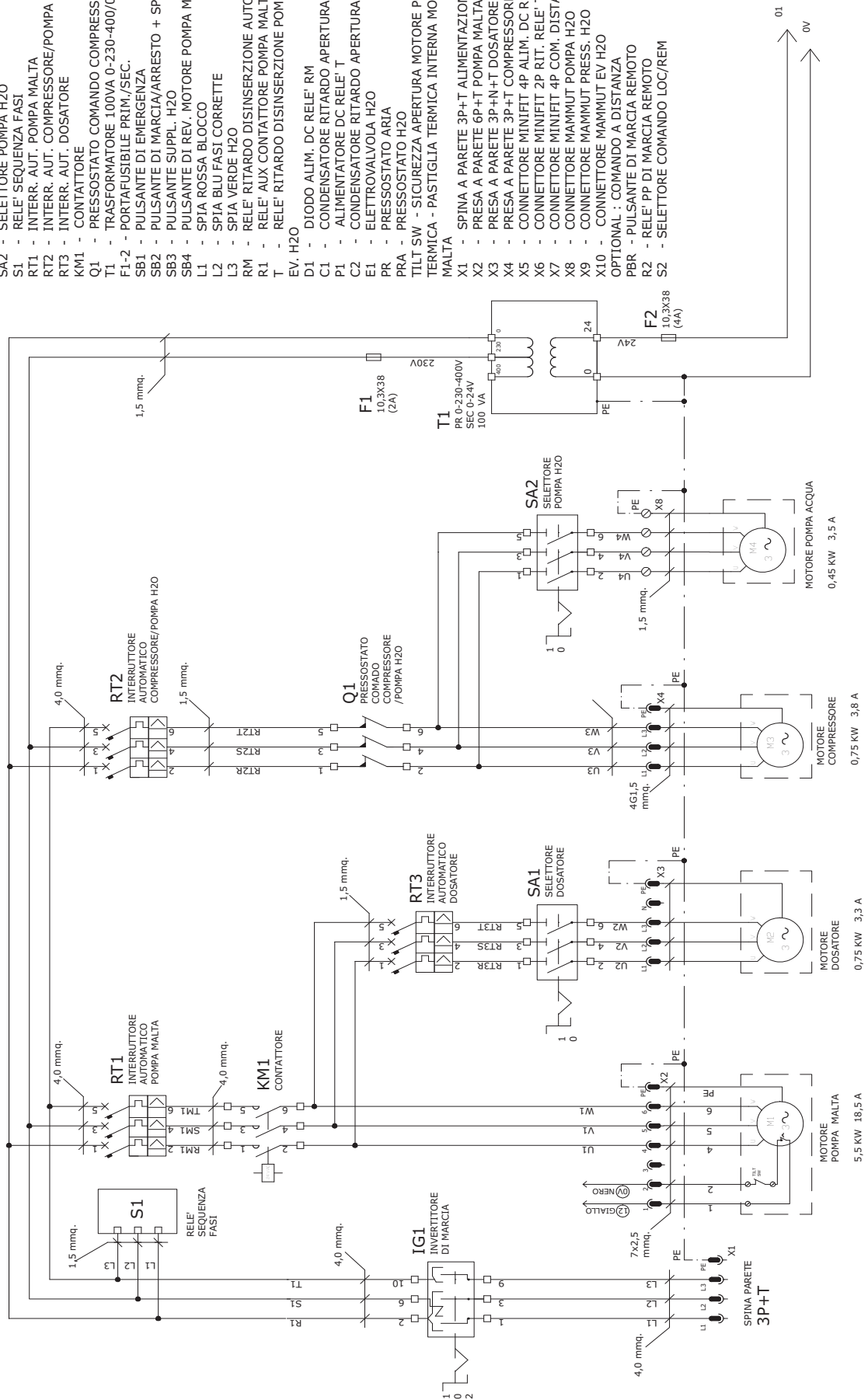




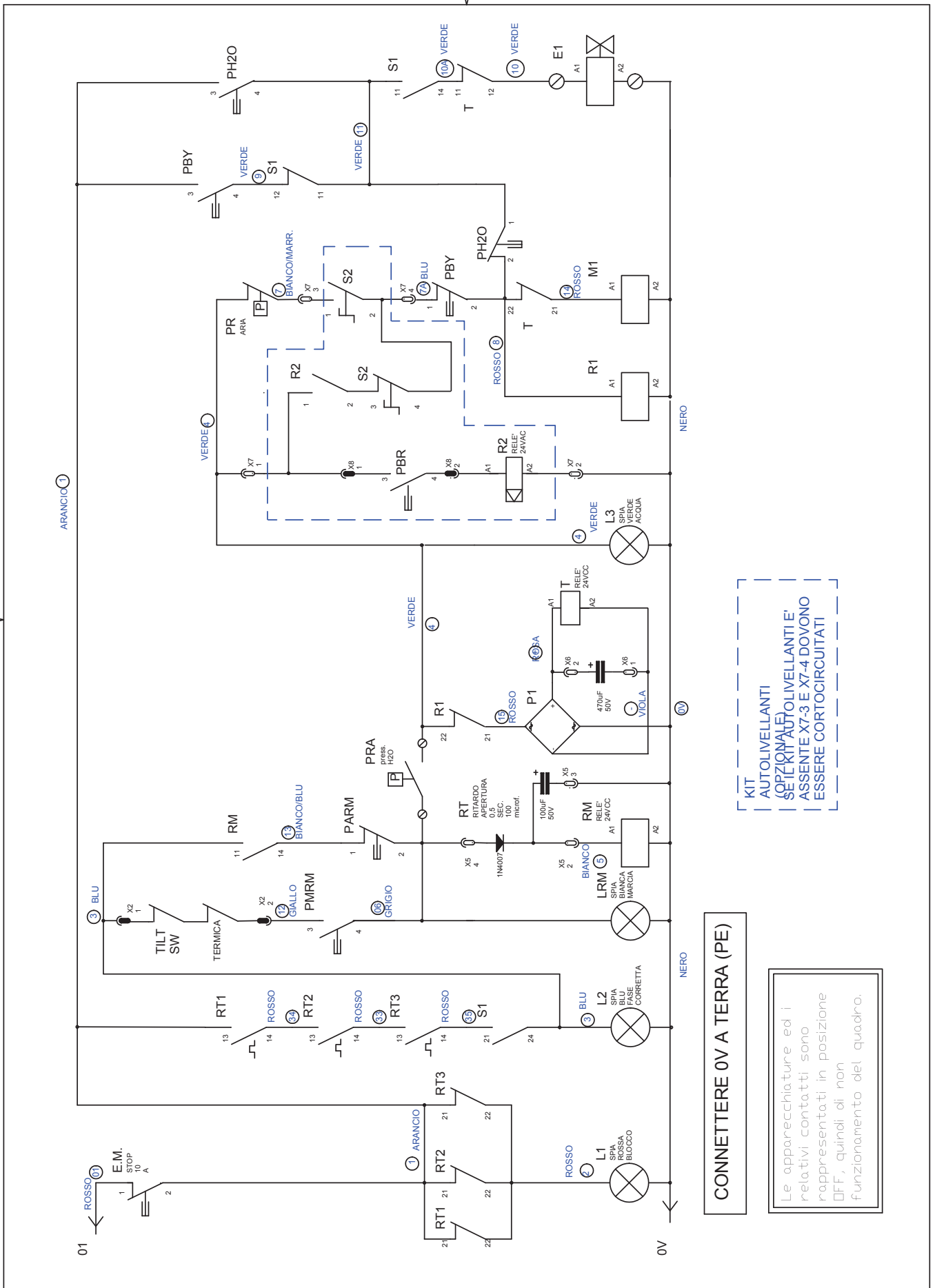
LEGENDA :

- IG1 - INVERTITORE DI MARCIA
- SA1 - SELETTORE DOSATORE
- SA2 - SELETTORE POMPA H2O
- S1 - RELE' SEQUENZA FASI
- RT1 - INTERR. AUT. POMPA MALTA
- RT2 - INTERR. AUT. COMPRESSORE/POMPA H2O
- RT3 - INTERR. AUT. DOSATORE
- KM1 - CONTATTORE
- Q1 - PRESSOSTATO COMANDO COMPRESSORE/POMPA H2O
- T1 - TRASFORMATORE 100VA 0-230-400/0-24V
- F1-2 - PORTAFUSIBILE PRIM./SEC.
- SB1 - PULSANTE DI EMERGENZA
- SB2 - PULSANTE DI MARCIA/ARRESTO + SPIA
- SB3 - PULSANTE SUPPL. H2O
- SB4 - PULSANTE DI REV. MOTORE POMPA MALTA
- L1 - SPIA ROSSA BLOCCO
- L2 - SPIA BLU FASI CORRETTE
- L3 - SPIA VERDE H2O
- RM - RELE' RITARDO DISINERZIONE AUTORITYENUTA
- R1 - RELE' AUX CONTATTORE POMPA MALTA
- T - RELE' RITARDO DISINERZIONE POMPA MALTA ED EV. H2O
- D1 - DIODO ALIM. DC RELE' RM
- C1 - CONDENSATORE RITARDO APERTURA RELE' RM
- P1 - ALIMENTATORE DC RELE' T
- C2 - CONDENSATORE RITARDO APERTURA RELE' T
- E1 - ELETTROVALVOILA H2O
- PR - PRESSOSTATO ARIA
- PRA - PRESSOSTATO H2O
- TILT SW - SICUREZZA APERTURA MOTORE POMPA MALTA
- TERMICA - PASTIGLIA TERMICA INTERNA MOTORE POMPA MALTA
- X1 - SPIA A PARETE 3P+T ALIMENTAZIONE
- X2 - PRESA A PARETE 6P+T POMPA MALTA
- X3 - PRESA A PARETE 3P+N+T DOSATORE
- X4 - PRESA A PARETE 3P+T COMPRESSORE
- X5 - CONNETTORE MINIFIT 4P ALIM. DC RM
- X6 - CONNETTORE MINIFIT 2P RIT. RELE' T
- X7 - CONNETTORE MINIFIT 4P COM. DISTANZA
- X8 - CONNETTORE MAMMUT POMPA H2O
- X9 - CONNETTORE MAMMUT PRESS. H2O
- X10 - CONNETTORE MAMMUT EV H2O

OPTIONAL : COMANDO A DISTANZA  
 PBR - PULSANTE DI MARCIA REMOTO  
 R2 - RELE' PP DI MARCIA REMOTO  
 S2 - SELETTORE COMANDO LOC/REM







**CONNETTERE 0V A TERRA (PE)**

KIT  
AUTOLIVELLANTI  
OPZIONALE  
SE IL KIT AUTOLIVELLANTI E'  
ASSENTE X7-3 E X7-4 DOVONO  
ESSERE CORTOCIRCUITATI

Le apparecchiature ed i  
relativi contatti sono  
rappresentati in posizione  
OFF, quindi di non  
funzionamento del quadro.