

RAIDER

GARDEN TOOLS



RAIDER[®]
Garden Tools

Contents

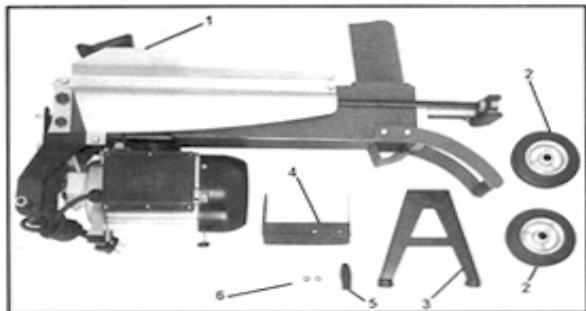
2	BG	схема
3	BG	оригинална инструкция за употреба
11	EN	original instructions' manual
18	RO	instrucțiuni de folosire originale
25	SR	originalno uputstvo za upotrebu
32	MK	изворно упатство за работа
40	SL	izvirna navodila za uporabo
47	RU	оригинальное руководство пользователя
55	EL	πρωτοτυπο οδηγιων χρησης
63	HR	originalne upute za rad

- Машина за цепене на дърва
- Log Splitter
- Dispozitiv pentru despicat busteni
- Серач за дрва
- Цепач на дрва
- Машина для колки дров
- Serpilec drv
- Τεμαχιστής Ξύλων (Τριφασικός)
- Stroj za cijepanje drva

RD-LGS02

USER'S MANUAL



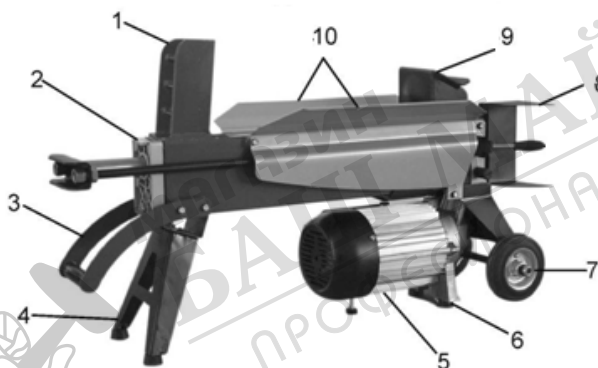


BG

1. Тяло на машината
2. Колела
3. Поставка
4. Предпазен капак на хидравличния контрол
5. Гумен бутон на хидравличния контрол
6. Четири комплекта – болтове, гумени шайби и обикновени шайби.

EN

1. Body
2. Wheels
3. Stand
4. Safety Cover
5. Rubber button of hydraulic control
6. Four sets – bolts, rubber and metal washers.



BG

1. Острие (клин)
2. Маслен резервоар
3. Дръжка
4. Поставка
5. Мотор
6. Гумен маншон
7. Колела
8. Предпазител на хидравличната система
9. Бутало
10. Ограничител

EN

1. Blade
2. Oil tank
3. Handle
4. Stand
5. Motor
6. Rubber muff
7. Wheels
8. Hydraulic system fuse
9. Piston
10. Stopper

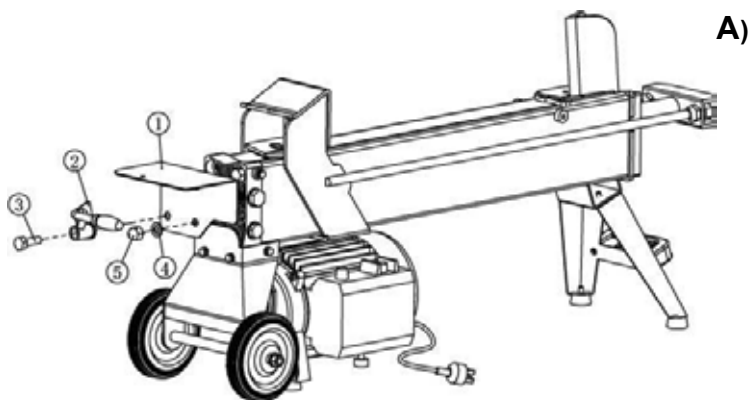


Прочетете ръководството преди употреба!
Refer to instruction manual booklet!

BG Снимките са с илюстративна цел. Изобразеният модел може да не е напълно идентичен със закупената от вас машина.

EN The pictures are for illustration purpose. The pattern shown may not be exactly the same as the machine you purchased.

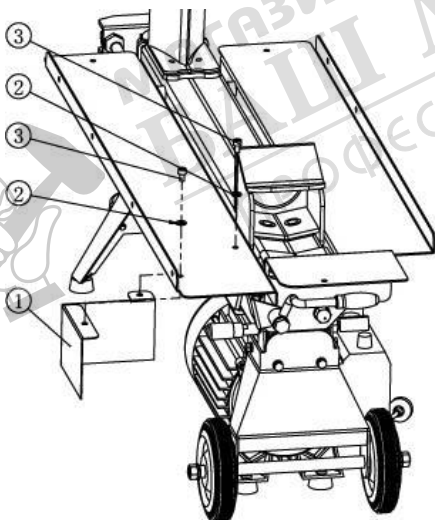
BG / Схема за сглобяване на машината
EN / Scheme for assembly the machine



A)

1. Protection guard
2. Control bar
3. Screw
4. Flat washer 10
5. M10 Nut.

1. Защитен предпазител
2. Контролен лост
3. Винт
4. Плоска шайба 10
5. M10 гайка

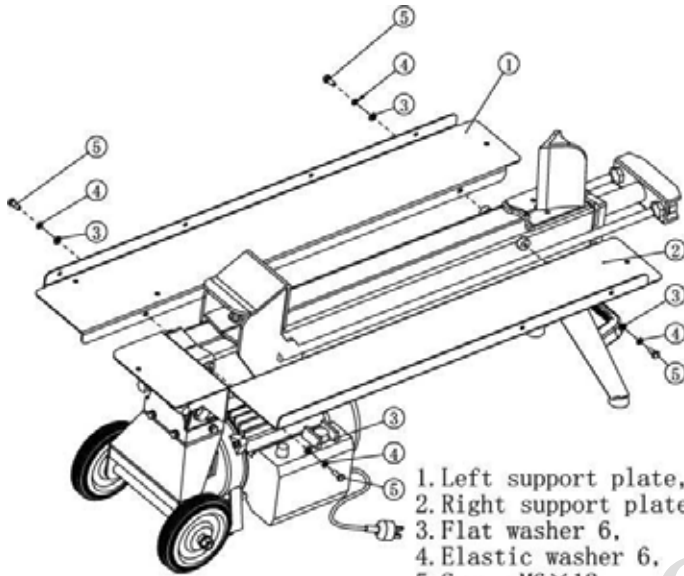


B)

1. Lower protection plate
2. Flat washer 6,
3. Screw M6x8.

1. Долна защитна плоча
2. Плоска шайба 6
4. Винт M6x8

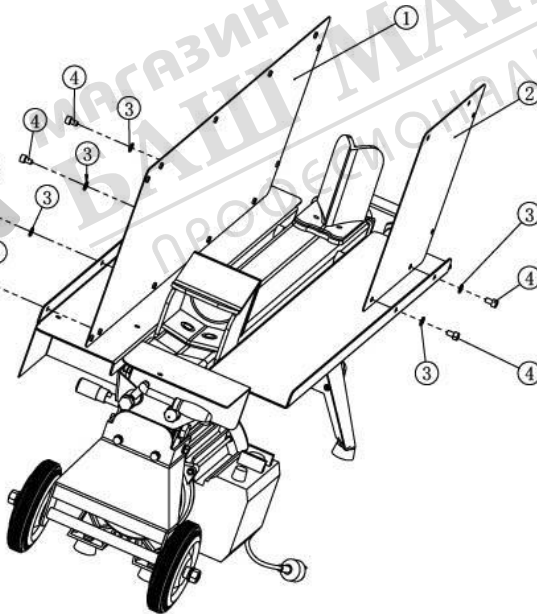
C)



1. Left support plate,
2. Right support plate,
3. Flat washer 6,
4. Elastic washer 6,
5. Screw M6×12.

1. Лява подпорна плоча
2. Дясна подпорна плоча
3. Плоска шайба
4. Гумена шайба
5. Винт M6x12

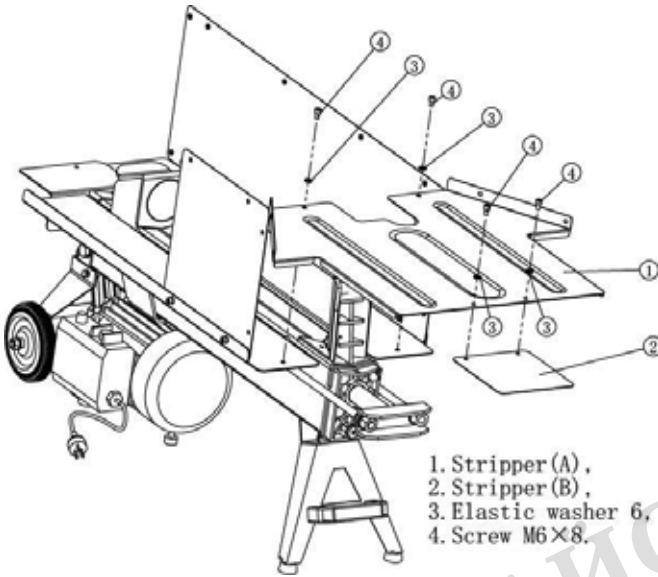
D)



1. Left protection plate
2. Right protection plate
3. Flat washer 6
4. Screw M6×8.

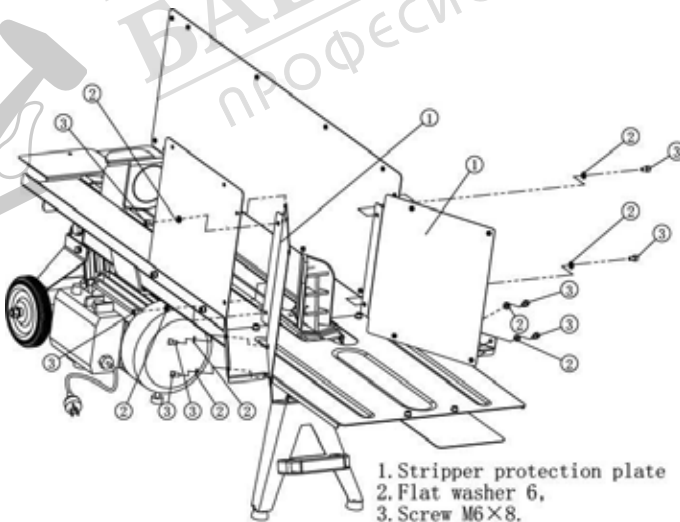
1. Лява защитна плоча
2. Дясна защитна плоча
3. Плоска шайба
4. Винт M6x8

E)

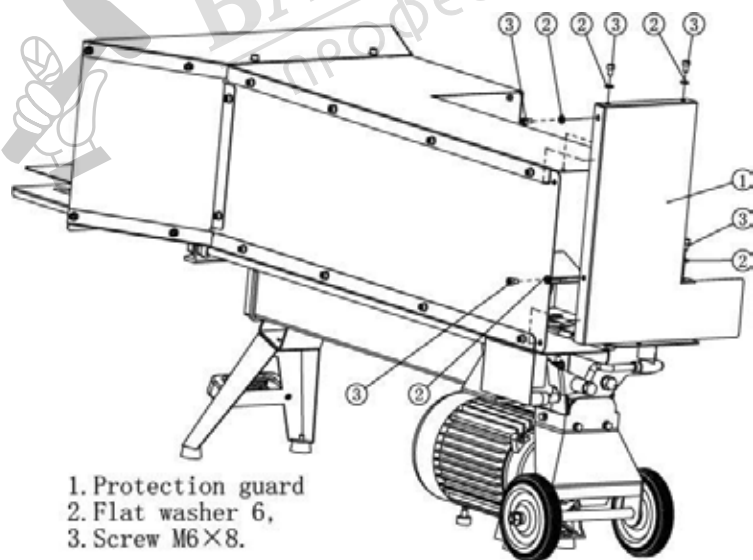
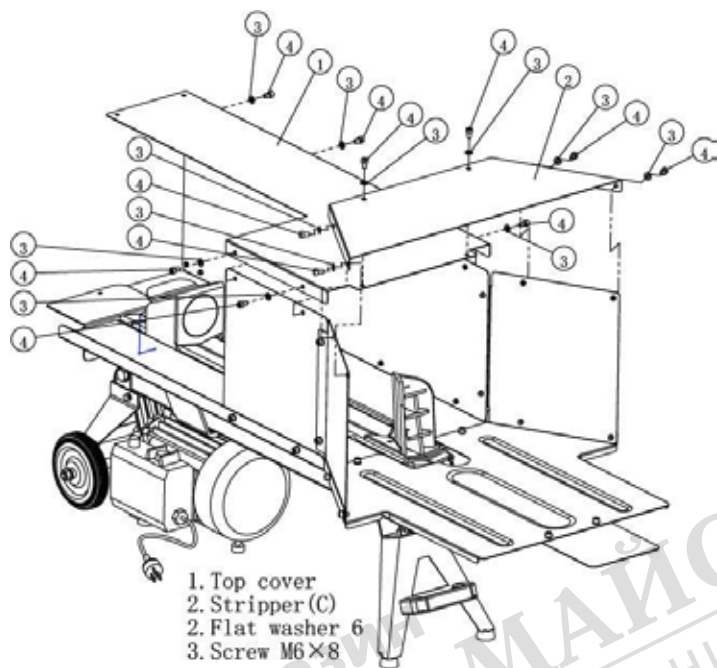


- | | |
|----------------------|-----------------------------|
| 1. Stripper (A), | 1. Ламаринена приставка (A) |
| 2. Stripper (B), | 2. Ламаринена приставка (B) |
| 3. Elastic washer 6, | 3. Гумена шайба |
| 4. Screw M6×8. | 4. Винт М 6х8 |

F)



- | | |
|------------------------------|------------------|
| 1. Stripper protection plate | 1. Защитна плоча |
| 2. Flat washer 6, | 2. Плоска шайба |
| 3. Screw M6×8. | 3. Винт М 6х8 |





Assemble the support leg and carry handle. Make the log splitter vertically. / Сглобете опорния крак и ръкохватката за носене. Поставене машината вертикално.



Align the two holes on support legs into the two holes on the machine body, and fasten the support legs on the machine body by two bolts and flat washers. / Подравнете двата отвора на опорните крака в двата отвора на тялото на машината и закрепете опорните крака върху тялото на машината с два болта и плоски шайби.



Assemble the carry handle on the support leg by two bolts, elastic washers and flat washers. / Сглобете ръкохватката за носене на опорния крак с два болта, гумени шайби и плоски шайби.



Assemble the wheels
Make the log splitter horizontally, then put the two wheels into the wheel bracket. And use two flat washers and nuts to fasten the wheels into the wheel bracket. / Сглобете колелата
Поставете машината хоризонтално, след което поставете двете колела в скобата на колелата. И използвайте две плоски шайби и гайки, за да закрепите колелата в скобата на колелата.

Уважаеми потребители,

Поздравления за покупката на машина от най-бързо развиващата се марка за електрически, бензинови и пневматични машини - RAIDER. При правилно инсталиране и експлоатация, RAIDER са сигурни и надеждни машини и работата с тях ще Ви достави истинско удоволствие. За Вашето удобство е изградена и отлична сервизна мрежа с 45 сервиза в цялата страна.

Преди да използвате тази машина, моля, внимателно се запознайте с настоящата "Инструкция за употреба".

В интерес на Вашата безопасност и с цел осигуряване на правилната ѝ употреба, прочетете настоящите инструкции внимателно, включително препоръките и предупрежденията в тях. За избягване на ненужни грешки и инциденти, важно е тези инструкции да останат на разположение за бъдещи справки на всички, които ще ползват машината. Ако я продадете на нов собственик то "Инструкцията за употреба" трябва да се предаде заедно с него, за да може новия ползвател да се запознае със съответните мерки за безопасност и инструкциите за работа.

"Евромастер Импорт Експорт" ООД е упълномощен представител на производителя и собственик на търговската марка RAIDER. Адресът на управление на фирмата е гр. София 1231, бул. "Ломско шосе" 246, тел. +359 700 44 155, www.raider.bg; www.euromasterbg.com; e-mail: info@euromasterbg.com.

От 2006 година във фирмата е въведена системата за управление на качеството ISO 9001:2008 с обхват на сертификацията: Търговия, внос, износ и сервиз на професионални и хоби електрически, пневматични и механични инструменти и обща железария. Сертификатът е издаден от Moody International Certification Ltd, England.

Технически данни

параметър	мерна единица	стойност
модел	-	RD-LGS02
Напрежение	V	230
номинална честота	Hz	50
мощност	W	1500
макс. сила на цепене	t	5
обороти	min ⁻¹	2950
макс. ход на цилиндъра	mm	300
диаметър	mm	50-250
дължина на дървото	mm	520
хидравлично масло капацитет	L	2.8
степен на защита	-	IP54
ниво на звуковото налягане L _p	dB(A)	66.3
ниво на звуковата мощност L _{wa}	dB(A)	79.3

ВНИМАНИЕ!

Прочетете ръководство за употреба внимателно, за Ваша собствена безопасност, преди да пристъпите към експлоатация на машината!

1. Преди да започнете работа, се запознайте подробно с настоящите инструкции за експлоатация и указания за безопасна работа.
2. Размера на трупата която трябва да бъде обработена, трябва да е със следните размери (вж. фигурата от следващата страница)

Не трябва да насилвате машината след при неуспешен опит на разцепване на трупа. Това може да вдигне налягането на маслото до критични граници!

Внимание! Не използвайте друг вид масло.

Препоръчително масло

Маслото което е подходящо за машината за цепене на дърва RD-LGS02 са:

1. SHELL TELLUS T22
2. ARAL VITAM GF22
3. SP ENERGOL HCP22
4. MOBILE DTE 11 OR equivalent

Машината за цепене на дърва е хоби инструмент и може да работи в температурни условия от порядъка на +5°C до 40°C

Транспортирането на RD-LGS02T, трябва да е при температурни условия от -25°C до +55°C

1. ИНСТРУКЦИИ ЗА БЕЗОПАСНОСТ

При работа с машината винаги спазвайте настоящите инструкции за употреба, както и приложените към окомплектовката на инструмента «Общи правила за безопасност на труда».

В това ръководство са използвани следните символи:

ВНИМАНИЕ! Съществува риск от нараняване или повреда на инструмента.

ВНИМАНИЕ! Преди започване на рбота с инструмента се запознайте с инструкцията за експлоатация.

2. ПРИ УПОТРЕБА

- При включване на мощни електроуреди е възможно възникването на кратковременни колебания на напрежението в захранващата мрежа; при съвпадение на неблагоприятни обстоятелства е възможно увреждане на други включени в мрежата уреди (при импеданс на захранващата мрежа, по-малък от 0,25 Ω смущенията са пренебрежимо малки)
- Ако кабелът се повреди или среже по време на работа, не го докосвайте; веднага изключете щепсела; никога не използвайте машината с повреден кабел
- В случай на електрическа или механична повреда, веднага изключете машината и прекъснете захранването
- В случай на прекъсване на захранването или неочаквано измъкване на щепсела, веднага превключете ключа за включване/изключване в изключено положение (OFF), за да избегнете рестартиране на машината.

3. ТЕХНИКИ НА БЕЗОПАСНОСТ

1. В режим на работа машината за цепене на дърва, трябва да се използва от един човек.
2. Запознайте се с настоящото ръководство за експлоатация преди да преминете към експлоатация на машината.
3. Машината не трябва да се използва от деца!
4. Никога не носете свободно дрехите, както и верижки и др. когато оперирате с машината.

Възможно е да попаднат сред движещите се части.

5. Позиционирайте машината на равно място и почистено от различни предмети. Нивелирайте уреда преди да преминете към работа с него.

6. Не поставяйте машината на високо. Максимум на 60-70 см, за да не се изравни работната повърхност на уреда с нивото на очите ви.

7. Преди да включите RD-LGS02T се уверете, че няма забравени винтове и други закрепващи елементи от транспортирането ѝ.

8. Никога не се опитвайте да поставите по-голяма трупа от размерите оказани в техническите характеристики на машината. Това може сериозно да увреди уреда.

9. Цепенето трябва да става по посока дължината на влакното на трупата.

10. Никога не поставяйте две трупи едновременно.

11. Трупа трябва да се движи към острието винаги под ъгъл от 90°.

12. Никога не оставяйте трупата при вече движещо се бутало.

13. Дръжте ръцете си далеч от движението на буталото.

14. Никога не оставяйте машината за цепене на дърва в режим на качване на налягането за повече от 5 секунди. След този интервал налягането на маслото ще излезе извън нормата и може да увреди сериозно машината.

15. Не форсирайте острието в горната му част.

16. Никога не оставяйте машината включена и без наблюдение.

17. Машината за цепене на дърва не трябва да се използва под влияние на алкохол, силни лекарства.

18. Никога не искайте помощ при отстраняването на загнездена трупа.

19. Никога не използвайте електрически машини в близост до газ, бензин и други леснозапалими течности.

20. Преди да включите машината сверете волтажа с ел. мрежа. Уверете се че има заземяване.

21. Не отваряйте кутията на захранването на машината. Тази манипулация може да бъде извършена единствено от квалифициран специалист.

Забележка. Виж. Гаранционните условия

22. Уверете се, че машината и захранващия кабел не са в контакт с вода.

23. Пазете захранващия кабел далеч от движещите се части, както и от машинно масло и остри предмети.

24. Никогане не оставяйте машината включена без надзор. При поддръжка на машината, предварително изключвайте захранващия кабел.

Внимание! Не използвайте кабел по-дълъг от 10м.

4. КОМПЛЕКТОВКА

Внимание! За да предотвратите нежелани инциденти, сглобете всички части от комплекта преди да преминете към експлоатация на машината. Отстранете всички винтове и др. части които са в помощ при транспортирането.

1. Внимателно преместете всички части от кутията и ги поставете на мястото където ще работи машината за цепене на дърва. Височината на работното място не трябва да е по-малко от 60 см.

Разделете частите и сверете със списъка от ръководството за експлоатация.

Внимание! При липсата на някоя част не включвайте машината, докато липсващата част не бъде допълнена. Ако не спазите това условие, можете да предизвикате сериозна повреда на машината. Гаранционната карта няма да важи.

2. Не изхвърляйте опаковката на машината, докато не се убедите в цялостта на комплекта.

Забележка: Ако някоя част липсва или е повредена при транспортирането, не включвайте машината за цепене на дърва към ел. мрежа, докато не бъде допълнен комплекта.

5. СГЛОБЯВАНЕ И РАБОТА

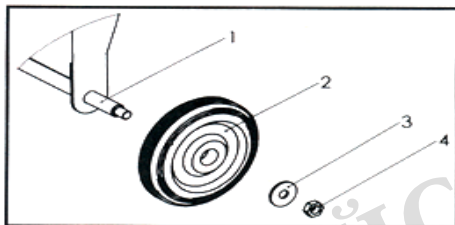
Внимание! Никога не работете с машината преди да сте поставили всички части от комплекта!

Внимание! Поставете машината на чисто място в радиус от 70 см да няма предмети!

Внимание! Задължително поставете и двете колела (2) и поставката (4), за да осигурите стабилност на уреда.

Внимание! Не използвайте машината за цепене на дърва, ако не е в перфектно състояние или се нуждае от ремонт! Преди да започнете работа, проверете функционалността на всички предпазни устройства (ZHB, пусковия бутон вкл.)

1. Преди да започнете работа с машината за цепене на дърва е необходимо да поставите двете колела (2) върху оста (1). Поставете шайбата (3) и завийте гайката (4) с помощта на гаечен ключ. (вж. Фиг. по-долу).



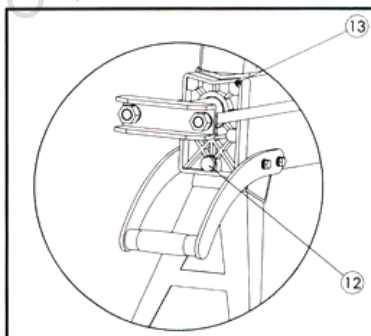
2. Сложете поставката (4) към корпуса на машината, използвайте двата болта и шайбите .

3. Използвайте болтовете от комплекта, за да поставите предпазния капак на хидравличния контрол (4).

4. Поставете гумения бутон на хидравличния контрол (5).

Внимание! Преди да започнете работа с машината за цепене на дърва, пропката (13), трябва да бъде освободена, за да може да има ротация докато и въздуха да влиза леко в масления резервоар.

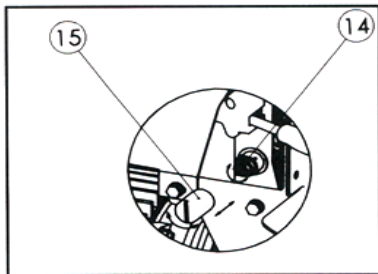
Когато пренасяте машината за цепене на дърва, трябва да се уверите, че пропката (13) е добре затегната и няма изтичане на масло.



Максималният натиск на машината за цепене на дърва RD-LGS02 е 4 т. Настройката е направена предварително от професионален механик.

Неоторизирана намеса може сериозно да увреди машината.

Предпазния болт (14) на налягането е защитен с гумена капачка (15).



Внимание! Не премахвайте гумената капачка, както и не настройвайте болт (14).

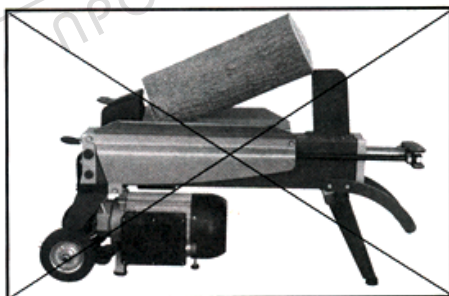
Машината за цепене на дърва е снабдена със система "ZHB", която позволява да работи с две ръце, с лявата ръка контролирате налягането на маслото в системата с дясната ръка стартирате машината. Само когато и двете ръце са отпуснат бутоните, тогава буталото се привежда в начално положение.

Внимание! Никога не форсирайте машината за цепене на дърва повече от 5 секунди под налягане.



Ако преминете това време от 5 секунди има вероятност машината да претърпи сериозни повреди. В случай, че трупата не се разцепи, това означава, че капацитета на машината е под възможностите на сцелване на трупата.

Не поставяйте трупата като опрете долната ѝ част във върха на острието (вж. следващата фигура)



6. ЗАГНЕЗДВАНЕ НА ТРУПАТА

1. Освободете и двата бутона.
2. След като буталото се върне в изходящо положение, извадете дървената трупа.
3. Поставете отново трупата, като преди това сложите дървена подложка, както е посочено на следващата фигура.



Внимание! Серiously можете да повредите машината като зачукате дървената трупа с помощта на чук.



7. CHANGE THE OIL

The oil must be changed after 150 hours of operation of the wood splitting machine.

1. Make sure that all moving parts are at rest.
2. Unscrew the plug.
3. Turn the wood splitting machine in such a way that the liquid from the oil tank is completely drained.
4. Place the wood splitter in a vertical position for pouring oil and in a horizontal position for draining oil.
5. Apply new hydraulic oil (use oil of the above brands). The amount of liquid must be in accordance with the capacity of the tank (2.2 L)
6. Clean around the oil hole. To pour the oil, straighten the machine vertically, unscrew the plug, use the level gauge to pour the required amount of hydraulic oil to the mark of the rod and tighten the plug.
7. Place the machine horizontally.
**Attention! Periodically check the hydraulic oil level. Do not leave the machine without oil.
Attention! Never mix two types of oil.**

- Always keep the power tool and the power cord clean (especially the ventilation openings)
- Do not attempt to clean the machine by inserting pointed objects into the ventilation openings.

• Unplug before cleaning

8. УКАЗАНИЯ ЗА БЕЗОПАСНА РАБОТА

При използване на електрически инструменти, с цел намаляване на риска от пожар, токов удар и наранявания, трябва да се спазват следните основни мерки за безопасност.

Прочетете изцяло настоящите указания, преди да пуснете в действие това изделие. Запазете настоящите указания:

1. Проверете напрежението, указано на фирмената табелка
2. Поддържайте работното си място чисто

Безпорядъкът на работното място увеличава опасността от трудови злополуки;

3. Съобразявайте се с условията на работното място

Не оставяйте инструментите си на дъжд. Не използвайте електроинструменти във влажна или мокра среда. Работете при добро осветление. Не използвайте електроинструменти в близост до леснозапалими течности или газове;

4. Предпазвайте се от токов удар

Избягвайте съприкосновение на тялото със заземени повърхности (напр. тръбопроводи, радиатори, кухненски печки, хладилници);

5. Не допускайте деца в опасна близост

Не позволявайте на външни лица да се докосват до инструментите ви или до захранващия шнур; дръжте ги на разстояние от работното си място.

6. Съхранявайте неизползваните инструменти на подходящо място

Съхранявайте инструментите, които не използвате в момента, в сухи заключени помещения, където не могат да бъдат достигнати от деца;

7. Не претоварвайте инструмента

Той ще свърши работата по-добре и по-безопасно в указания от производителя обхват;

8. Използвайте подходящия за работата инструмент

Не се опитвайте да накарате малки инструменти или приспособления да вършат работата на големи и мощни инструменти. Не използвайте инструментите за неспецифични дейности (напр. Не използвайте циркуляр за рязане на клони или на дънери);

9. Работете с подходящо работно облекло

Не носете широки дрехи или украшения; те могат да бъдат захванати от движещите се детайли на машината. При работа на открито се препоръчва носенето на предпазни гумени ръкавици и обувки със стабилен грайфер. Ако сте с дълга коса, носете предпазна мрежа;

10. Използвайте предпазни очила

Освен това използвайте дихателна или противопрахова маска, ако рязането е свързано с отделяне на прах;

11. Използвайте прахоуловители

Ако към уредите могат да се поставят приспособления за извличане и събиране на праха, осигурете тяхното поставяне и правилно използване;

12. Не увреждайте захранващия шнур

Никога не дръжте инструмента за захранващия шнур, никога не дърпайте шнура, за да изключите щепсела от контакта, и предпазвайте кабела от омасляване и допир до нагорещени предмети и остри ръбове;

13. Застопорявайте обработваното изделие

Използвайте затягащи скоби или менгеме за застопоряване на обработваното изделие; това е по-безопасно, отколкото ако го държите с ръка, а вие ще можете да използвате и двете си ръце за работа с инструмента;

14. Не се протягайте, за да достигнете предмети извън обсега ви

Работете винаги в стабилно положение и постоянно поддържайте равновесие;

15. Отнасяйте се грижливо към инструментите си

Поддържайте инструментите си остри и чисти, за да работите по-качествено и по-безопасно. Съблюдавайте указанията за поддръжка и смяна на приспособленията. Периодично проверявайте захранващия шнур и щепсела на инструмента и ако откриете повреда, поверете ремонта им на квалифицирано лице. Проверявайте периодично ползваните удължители и заменяйте повредените. Поддържайте ръкохватките сухи, чисти и не допускайте зацапването им с масло или грес;

16. Изключвайте електроинструментите от захранващата мрежа

Изключвайте електроинструмента от захранващата мрежа, когато не го използвате, преди техническо обслужване или когато сменяте работните приспособления, като сменяеми ножове, свредла и режещи инструменти;

17. Не оставяйте ключове по електроинструмента

Създайте си навика преди пускане в действие на електроинструмента да проверявате дали всички ключове и регулируеми гаечни ключове са отстранени от него;

18. Предпазвайте се от включване по невнимание

Не дръжте включени в мрежата инструменти с поставен върху пусковия прекъсвач пръст. При включване на инструмента в мрежата се уверете, че пусковият прекъсвач е в положение "изключено";

19. Използвайте удължители при работа на открито

При работа с инструмента на открито използвайте само предназначени за целта и съответно обозначени удължители;

20. Бъдете винаги нащрек

Следете какво вършите, постъпвайте разумно и не работете с инструмента, когато сте уморени;

21. Проверявайте за повредени части

Преди да започнете работа с инструмента, винаги проверявайте внимателно дали предпазните устройства и другите части работят изрядно и изпълняват функциите, за които са предназначени. Проверявайте центроването и закрепването на движещите се части, както и за повредени части. Проверявайте дали всички части са монтирани правилно, както и всички други условия, които могат да влияят върху работата им. Повредени или дефектни предпазни устройства, прекъсвачи и други части трябва да бъдат ремонтирани или подменени от квалифицирано лице. Не използвайте инструменти, които не могат да бъде включени и изключени от пусковият прекъсвач;

22. Внимание! Използвайте инструмента и приспособленията му в съответствие с настоящите указания за безопасна работа и по начина, указан за съответния инструмент, като имате предвид работните условия и работата, която трябва да се извърши. Използването на инструмент за операции, различни от тези, които обикновено се очаква да извършва даденият инструмент, може да предизвика рискова ситуация;

23. Проверявайте ремонта на инструмента само на квалифицирано лице

Този електроинструмент отговаря на съответните правила за безопасност на труда. Допуска се извършването на ремонтни дейности само от квалифициран персонал с използване на оригинални резервни части, в противен случай за работещия съществува значителна опасност от злополука.

9. Опазване на околната среда.

С оглед опазване на околната среда електроинструментът, допълнителните приспособления и опаковката трябва да бъдат подложени на подходяща преработка за повторното използване на съдържащите се в тях суровини. Не изхвърляйте електроинструменти при битовите отпадъци! Съгласно Директивата на **ЕС 2012/19/ЕС** относно излезли от употреба електрически и електронни устройства и утвърждаването ѝ като национален закон електроинструментите, които не могат да се използват повече, трябва да се събират отделно и да бъдат подлагани на подходяща преработка за оползотворяване на съдържащите се в тях ценни вторични суровини

